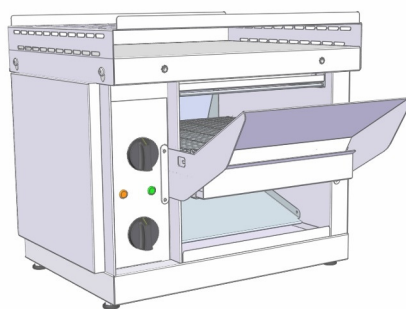


**NOTICE D'INSTALLATION ET D'UTILISATION**  
**INSTRUCTIONS FOR USE AND INSTALLATION**  
**TOASTER CT 540 B**



**Fabrication française**  
**Made in France**

Décembre 2016

## TOASTER CT 540 B

Félicitations pour l'acquisition de cet appareil haut de gamme fabriqué en France. Vous avez choisi un appareil qui allie les meilleures qualités techniques à un grand confort d'utilisation. Nous vous souhaitons la plus grande satisfaction.

### **1. CONSIGNES DE SECURITE**

Veillez respecter scrupuleusement ces consignes pour éviter tout risque d'incendie, de choc électrique, de brûlure ou autres blessures et dommages. Lors de l'utilisation de cet appareil, des précautions fondamentales de sécurité doivent toujours être observées, telles que :

- Tenir compte du mode d'emploi à conserver systématiquement avec l'appareil.
- Installer toujours l'appareil en respectant les consignes. Une distance de 10 cm minimum avec la cloison ou le mur est nécessaire.
- Protéger l'appareil de la lumière directe du soleil, du gel et de l'humidité.
- Ne laisser pas l'appareil à la portée des enfants ou des personnes infirmes sans surveillance.
- Ne déplacer jamais l'appareil lorsqu'il est en fonctionnement ou lorsque la surface de cuisson est encore chaude.
- Vérifier que l'appareil est bien en position arrêt avant de le brancher ou de le débrancher.
- Ne pas toucher les surfaces chaudes de l'appareil. La température des surfaces chaudes peut être très élevée lorsque l'appareil est en fonctionnement. Utiliser toujours les boutons de commande.

- Ne pas utiliser l'appareil pour d'autres fonctions que l'utilisation déterminée.
- Ne pas laisser le cordon d'alimentation électrique au contact de surfaces chaudes.
- L'appareil ne doit pas être utilisé à proximité de matériaux combustibles.
- Durant l'utilisation, prendre soin de ne pas obstruer les aérations de l'appareil.
- Pour éviter tout choc électrique, ne jamais plonger l'appareil, le cordon d'alimentation ou la prise dans l'eau ou tout autre liquide.
- Si le câble d'alimentation est endommagé, il doit être remplacé par le fabricant, son service après vente ou des personnes de qualification similaire afin d'éviter un danger.
- Confier les réparations uniquement à une personne qualifiée.
- Utiliser uniquement des pièces de rechange d'origine.
- En fin de cuisson, pour nettoyer l'appareil, ne pas oublier de le débrancher.

## **2. CONTENU DU CARTON D'EMBALLAGE**

Appareil : Un toaster

- Accessoires :
- Un réflecteur arrière haut
  - Un plateau déchargement
  - Un plateau chargement
  - Un plat réflecteur
  - Un plat récupérateur
  - La présente notice

Cf. vue éclatée détaillée du toaster CT 540 B en fin de document.

## **3. CONFORMITE D'UTILISATION**

Utiliser l'appareil uniquement pour toaster pain de mie, pain brioché, bagels, baguettes, gaufres, tranches de pain de campagne, pain garni, viennoiseries, petites pizzas, quiches...

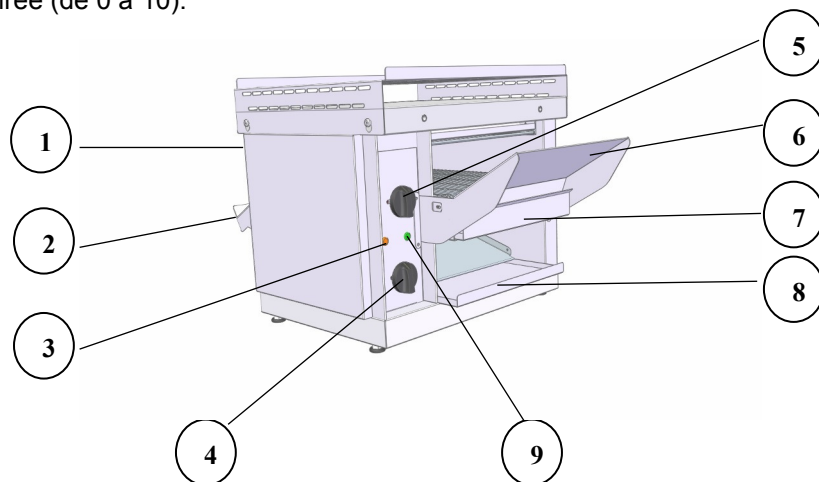
#### **4. MODE DE FONCTIONNEMENT**

Idéal pour les buffets petits-déjeuners, cet appareil de grande capacité permet de toaster, selon le type de pain de 300 à 540 toasts/heure sans préchauffage.

Les deux rampes de quatre tubes quartz infrarouges et la vitesse de rotation du tapis convoyeur sont réglables indépendamment en fonction des produits à toaster. La partie arrière permet de sélectionner le mode de sortie des produits toastés :

- sortie avant avec retournement pour pain de mie, pain brioché, bagels...
- sortie arrière pour baguettes, tranches de pain de campagne Diam 30 cm, gaufres, tartines beurrées, pain garni, viennoiserie, petites pizzas, quiches...

Pour allumer le toaster, il suffit d'actionner le commutateur (n°5 sur la photo) sur la position souhaitée (de 2 à 4), le voyant orange (n°3 sur la photo) s'allume. Tourner le bouton du variateur de vitesse (n°4 sur la photo) suivant la durée de cuisson désirée (de 0 à 10).



- |                               |                        |
|-------------------------------|------------------------|
| 1 Réflecteur arrière haut     | 2 Plateau déchargement |
| 3 Voyant de contrôle          | 4 Variateur de vitesse |
| 5 Commutateur                 | 6 Plateau chargement   |
| 7 Plat réflecteur             | 8 Plat récupérateur    |
| 9 Voyant de mise sous tension |                        |

## **5. FONCTIONNEMENT / MANIPULATION**

### **a) Installation/Montage :**

- Déballer soigneusement l'appareil de son emballage.
- Placer le toaster sur une surface plane et résistante à la chaleur.
- Ne placer jamais l'appareil près d'un mur ou d'une cloison fait de matériaux combustibles même s'il est très bien isolé.
- Une distance de 10 cm minimum avec la cloison ou le mur est nécessaire.
- Retirer tous les films de protection
- **Ne pas brancher le toaster sur une prise multiprise.**
- **Brancher le toaster sur une prise 16 A minimum.**
- **Ne pas exposer la prise à une source de chaleur.**

### **b) Première mise en service :**

Lors de la 1<sup>ère</sup> utilisation, faire chauffer votre toaster en extérieur afin d'évacuer les fumées résiduelles d'huile de fabrication des parties métalliques. Ceci peut dégager une légère odeur pendant quelques instants.

#### ***Premier nettoyage***

Nettoyer l'appareil avant la première utilisation. (cf.6 Nettoyage)

#### ***Branchement de l'appareil***

- Contrôler que la tension et la fréquence du réseau électrique concordent avec les valeurs indiquées sur la plaque signalétique.
- Vérifier toujours l'absence de dommage sur le câble ou la fiche d'alimentation électrique, si nécessaire, il doit être remplacé par le fabricant, son service après vente ou des personnes de qualification similaire afin d'éviter un danger.
- S'assurer que chaque bouton de commande est bien positionné sur 0.
- Dérouler entièrement le câble d'alimentation électrique et le brancher dans une prise reliée à la terre.
- L'appareil est branché.

**NB** : En cas de branchement de l'appareil à une prise sans fil de protection ou directement au réseau électrique, confier le branchement de l'appareil à une personne qualifiée.

### **c) Utilisation de l'appareil :**

#### **Eléments de commande et affichage**

##### **Mise en marche**

Commande/Affichage	Fonction
Commutateur 4 positions (n° 5 sur la photo) : Position 1 Position 2 Position 3 Position 4	Arrêt Les tubes du bas chauffent seuls Les tubes du haut chauffent seuls Tous les tubes chauffent
Voyant vert (n°9 sur la photo)	Mise sous tension
Voyant orange (n°3 sur la photo)	Appareil en marche
Variateur de vitesse (N°4 sur la photo)	Vitesse minimale à maximale

##### **Mise en marche**

Actionner le commutateur (n°5 sur la photo) sur l'une des positions en fonction de la puissance souhaitée.

Le voyant de contrôle (n°3 sur la photo) s'allume.

Tourner le bouton du variateur de vitesse (n°4 sur la photo) suivant la durée de cuisson désirée.

##### **Réglage de la température**

Régler la puissance désirée en positionnant le commutateur (n°5 sur la photo) sur la position souhaitée.

##### **Arrêt de l'appareil**

Positionner le commutateur sur 0.

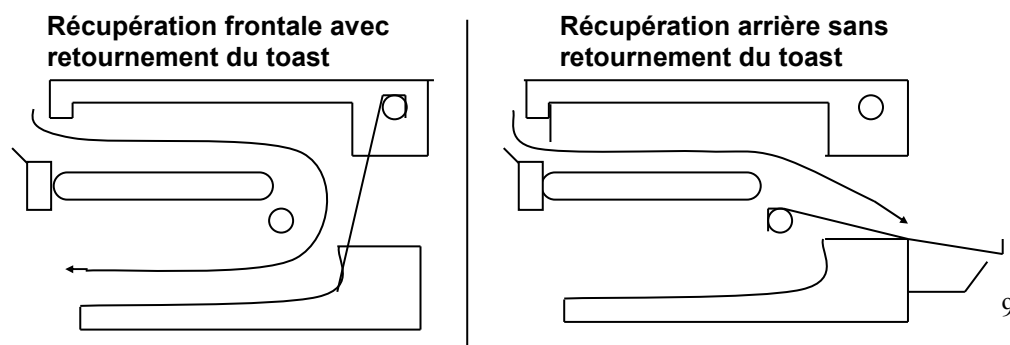
Positionner le variateur de vitesse sur 0.

Laisser refroidir l'appareil.

Débrancher le câble d'alimentation électrique.

Nettoyer l'appareil. (cf. 6. Nettoyage)

Deux modes d'utilisation sont disponibles en fonction de la position du réflecteur amovible de récupérateur de toast.



#### **d) Panne/Réparation :**

En cas de panne ou de pièce endommagée, veuillez faire appel à votre service après vente et confier toute opération technique à une personne qualifiée.

Lorsque vous contactez le service entretien de votre Distributeur ou de votre magasin, donnez-lui la référence complète de votre appareil (désignation commerciale, type et numéro de série). Ces renseignements figurent sur la plaque signalétique visible à l'arrière de l'appareil.

#### **6 NETTOYAGE ET MAINTENANCE**

Débrancher l'appareil.

- Laisser refroidir complètement l'appareil avant toute intervention technique ou de nettoyage.
- Déclipser le support viennoiserie sur le dessus du four.
- Retirer les plateaux de chargement et déchargement (avant et arrière) pour les passer au lave-vaisselle.
- Ne jamais nettoyer les tubes quartz quand ils sont chauds.
- Eviter de toucher les tubes directement avec les doigts, utiliser un chiffon imbibé d'alcool.
- Nettoyer régulièrement les parois externes de votre appareil à l'aide d'eau chaude, de liquide vaisselle : éviter les éponges abrasives. Rincer votre appareil à l'aide d'une éponge humide.
- Ne jamais nettoyer l'appareil sous un jet d'eau, les infiltrations risqueraient de l'endommager de façon irréversible.
- Ne jamais immerger l'appareil, le cordon ou la fiche dans l'eau ou tout autre liquide pour éviter tout choc électrique.
- Lors d'une non-utilisation prolongée, nous recommandons fortement de conserver l'appareil à l'abri de l'humidité.

#### **7. CARACTERISTIQUES TECHNIQUES**

<b>Modèle</b>	<b>CT 540 B</b>
<b>Dimensions externes</b>	<b>500x680x345 mm</b>
<b>Poids</b>	<b>21 Kg</b>
<b>Puissance</b>	<b>2650 W</b>
<b>Nbre tube quartz</b>	<b>8</b>
<b>Ampère</b>	<b>11.5 A</b>
<b>Voltage</b>	<b>220-240 V ~</b>

Correspondance des couleurs des fils	Phase	Marron ou Noir ou Gris
	Neutre	Bleu
	Terre	Jaune-Vert



La borne équipotentielle repéré par ce symbole doit être raccordée au conducteur de liaison équipotentielle de votre installation au moyen d'un conducteur d'une section minimum de 2.5mm<sup>2</sup>.

## **8. NORMES ET DISPOSITIONS LEGALES**

L'appareil est conforme aux normes suivantes :

IEC/EN 60335-1  
 IEC/EN 60335-2-48  
 EN 55014-1 + 55014-2  
 EN 61000-3-2 + 61000-3-3

## **9. ELIMINATION DES DECHETS ELECTRIQUES ET ELECTRONIQUES**

L'appareil respecte les directives :

2002/96/CE (DEEE) N°34270064800021  
 2002/95/CE (ROHS)  
 2066/95 CE  
 2004/108 CE



### **Réglementation Reach**

Ne jeter pas l'appareil parmi les déchets ménagers.  
 L'appareil doit être déposé dans un centre de recyclage pour les équipements électriques.

Les matériaux de l'appareil sont en effet réutilisables. En éliminant correctement les déchets électriques et électroniques, le recyclage et toute autre forme de réutilisation d'équipements usagés, vous participez de façon significative à la protection de l'environnement.

Pour toute information sur la collecte des déchets électriques et électroniques, veuillez contacter votre distributeur.

## **10. GARANTIE**

### **Conditions de garantie**

La garantie qui s'applique sur tout appareil est la garantie commerciale du distributeur ou du revendeur. Veuillez contacter le magasin où vous avez acheté votre appareil pour en connaître les conditions précises.



La garantie n'octroie aucun droit à des dommages et intérêts.

Les dispositions qui suivent ne sont pas exclusives du bénéfice de la garantie légale prévue par les articles 1641 et suivants du Code Civil relatifs aux défauts et vices cachés.

### **Clauses d'exclusion de la garantie**

**Mauvaise installation et mauvais entretien, notamment s'ils ne respectent pas les réglementations en vigueur ou les instructions figurant dans ce manuel d'utilisation.**

Ne peuvent bénéficier de la garantie les réparations nécessitées par suite de fausses manœuvres, d'usage inapproprié, de négligences ou de surcharges de l'appareil, ainsi que celles résultant de variations de l'alimentation électrique, de surtensions ou d'installations défectueuses.

Les dégâts dus à des chocs, des intempéries ne sont pas couverts par la garantie. Le matériel voyage aux risques de l'utilisateur ; en cas de livraison par transporteur, le destinataire doit émettre des réserves vis-à-vis du transporteur avant toute livraison de l'appareil.

La garantie prend fin en cas d'intervention, de réparation, de modification par des personnes non qualifiées, ou d'utilisation à des fins inappropriées.

## **TOASTER CT 540 B**

Congratulations for the acquisition of this upmarket appliance made in France. You chose an appliance which alloys the best technical qualities with a big user-friendliness. We wish you the biggest contentment

### **1. SECURITY INSTRUCTIONS**

Please respect these instructions scrupulously to avoid any risk of fire, electric shock, scald or other wounds and damage. During the use of this appliance, fundamental circum-spection of security must always be noticed, such as:

- Take into account the instructions and keep it systematically with the appliance.
- Install the appliance always in instructions respect. A 10 cm distance minimum with the partition or the wall is necessary.
- Protect the appliance from direct light of the sun, frost and humidity.
- Never leave the appliance within the reach of children or disabled persons without surveillance.
- Never move the appliance when it is working or when the surfaces of cooking are still hot.
- Check that the appliance is definitely off before connecting it up or disconnecting it.
- Do not touch the hot surfaces of the appliance. The temperature of the hot surfaces can be very important when the appliance is working. Always use control knobs.

- Do not use the appliance for other functions than determined use.
- Do not leave the electrical cord in contact of hot surfaces.
- The appliance should not be used close to combustible materials.
- During use, look after not to obstruct hearings of aeration of the appliance.
- To avoid any electric shock, never plunge the appliance, the cord or plug in water or quite other liquid.
- If the cord is harmed, it must be replaced by the producer, his after sale service or persons of similar skills to avoid any risk.
- Entrust repairs only to a skilled person.
- Use only spare parts of origin.
- At the end of cooking, before cleaning the appliance, do not forget to disconnect it.

## **2. CONTENTS OF CARDBOARD PACKAGING**

Device: A toaster

- Accessories:
- A top rear reflector
  - An unloading tray
  - A loading tray
  - A reflector tray
  - A reception tray
  - The present note

See exploded views for CT 540 B at the end of the document

## **3. CONFORMITY OF USE**

Use the appliance only to toast bread, brioche, bagels, waffles, baguettes, bruschettas, buns, small pizzas, quiches...

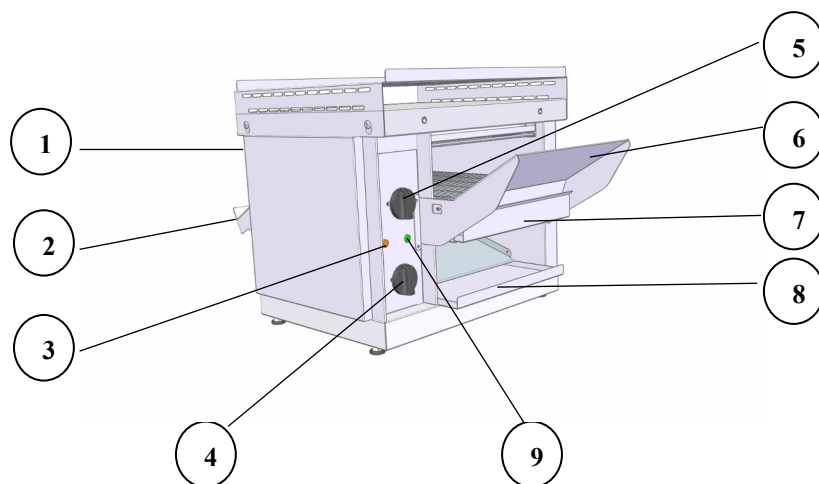
#### **4. WAY OF FUNCTIONING**

Ideal for breakfast buffet, this heavy duty versatile conveyor toaster toasts from 300 to 540 pieces/h according to the bread, without preheating.

Both levels of 4 quartz tubes each and the belt speed can be regulated independently. The back can be removed, for front or pass through operation:

- Front operation to toast bread, brioche, bagels...
- Pass through operation to toast baguettes, Ø 30 bread slices, waffles, garlic bread, buns, small pizzas, quiche...

To turn on the toaster, just action the commutator (n°5 on picture) on the desired position (from 2 to 4). The orange pilot light (n°3 on picture) ignites. Turn on the speed regulator knob (n°4 on picture) according to the desired cooking time (from 0 to 10)



1 Top rear reflector

3 Pilot light

5 Commutator

7 Reflector tray

9 On/off pilot light

2 Unloading tray

4 Speed regulator

6 Loading tray

8 Reception tray

## **5. FUNCTIONING / MANIPULATION**

### **a) Installation / assembly:**

- Unpack carefully the device of its packaging.
- Place it on a plane and heatproof surface.
- Never place the device near a wall or near a partition makes of combustible materials even if it is very well isolated.
- A distance of minimum 10 cm with the partition or the wall is necessary.
- Remove the protective films
- **Never plug the toaster on a multi socket adaptor.**
- **Plug the toaster on a 16A plug minimum.**
- **Never expose the plug to a heating source.**

### **b) First starting:**

During the first use, warm your machine up outside to evacuate residual smokes of manufacturing oil from the metallic parts. This may emit a slight smell for a few moments.

#### ***First cleaning***

Clean the device before the first use. (See 6. Cleaning)

#### ***Connection of the device***

- Check that the tension and the frequency of the electricity network suit to the values indicated on the descriptive plate.
- Check that neither the cord nor the plug are damaged. If necessary, it has to be replaced by the manufacturer, its after sale service or any qualified person to avoid any risk.
- Make sure that every control knob is positioned on 0.
- Unwind completely the electric power cable and connect it in a plug connected with the earth.
- The device is connected.

**NB:** in case of connection of the device in a plug without earth protection or directly on the electricity network, confide its connection to a qualified person .

**c) Use of device :**

***Elements of command and display***

<b>Command/Display</b>	<b>Function</b>
Commutator 4 positions (n° 5 on picture) : Position 1 Position 2 Position 3 Position 4	Stop Bottom quartz tubes only Top quartz tubes only All the tubes warm
Green pilot light (n°9 on picture)	On/off
Orange pilot light (n°3 on picture)	Machine is on
Speed regulator (n°4 on picture)	Minimum to maximum power

***Putting on***

Turn on the commutator (n°5 on picture) on the wished position according to the desired power.

The control pilot light (n°3 on picture) ignites.

Turn on the speed regulator knob (n°4 on picture) according to the desired cooking time.

***Temperature setting***

Set the power desired by positioning the commutator (n°5 on picture) to the wished position.

***Stopping the appliance***

Set the commutator on 0.

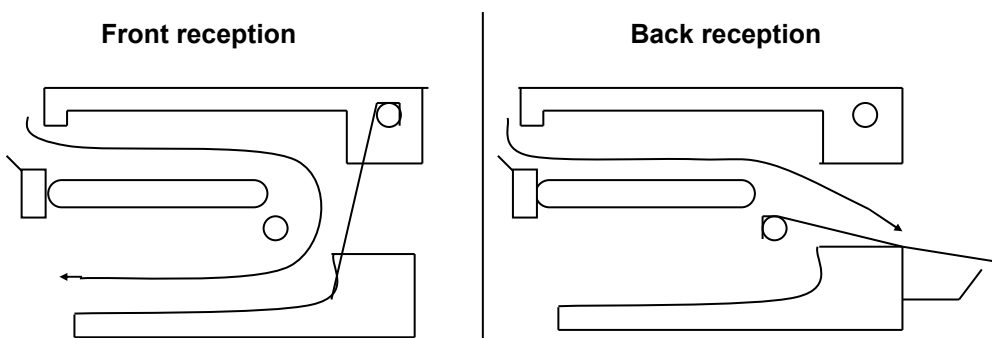
Set the speed regulator on 0.

Let the device cool.

Disconnect the power cable.

Clean the appliance. (see 6. Cleaning)

There are two ways of using available according to the position of the removable reflector which enables to receive toasts.



#### **d) Breakdown / repair:**

In case of breakdown or of damaged part, please call your after-sales service and confide any technical operation to qualified person.

When you contact the after-sales service of your distributor or your store, give him the complete reference of your device (commercial name, type and serial number). This information appears on the visible descriptive plate behind the device.

### **6. CLEANING AND MAINTENANCE**


Disconnect the device.

- Let cool completely the device before any technical intervention or cleaning.
- Take the croissants support off the top of the oven.
- Remove the loading and unloading trays (front and back) to wash them in the dishwasher.
- Never clean the quartz tubes when they are hot.
- Avoid touching quartz tubes with your fingers but use a cloth moistened with spirit.
- Clean regularly the external walls of your device with warm water and wash liquid: avoid the abrasive towelling. Rinse your device with a wet sponge.
- Never clean the device under a water jet, the infiltrations would risk to damage it in an irreparable way.
- Never immerse the device, the cord or the plug in the water or quite other liquid to avoid any electric shock.
- During a prolonged non-use, we recommend you strongly to keep the device shielded from the humidity.

### **7. TECHNICAL SPECIFICATIONS**

<b>Model</b>	<b>CT 540 B</b>
<b>Outside dimensions</b>	<b>500x680x345 mm</b>
<b>Weight</b>	<b>21 Kg</b>
<b>Power</b>	<b>2650 W</b>
<b>No quartz tube</b>	<b>8</b>
<b>Current</b>	<b>11.5 A</b>
<b>Voltage</b>	<b>220-240 V ~</b>

Wires colours correspondence	Phase	Brown/Black/Grey
	Neutral	Blue
	Earth	Yellow-Green

The equipotential connection marked by this symbol  must be linked with the equipotential conductive connection of your installation by means of a minimum conduction of a 2.5 mm<sup>2</sup> section.

## **8. NORMS AND LEGALS DISPOSALS**

The device is conform to :

IEC/EN 60335-1  
 IEC/EN 60335-2-48  
 EN 55014-1 + 55014-2  
 EN 61000-3-2 + 61000-3-3

## **9. ELIMINATION OF THE ELECTRIC AND ELECTRONIC WASTE**

The device respects the directives:

2002/96/CE (DEEE) N°34270064800021  
 2002/95/CE (ROHS)  
 2006/95 CE  
 2004/108 CE



### **Reach rule**

Never put the device among household waste.  
 The device must be put down in a centre of recycling for the electric equipments.

The materials of the device are indeed reusable. By eliminating correctly the electric and electronic wastes, the recycling and quite other shape of re-use of worn equipments, you participate in a significant way in the environmental protection.

For any information about the collection of electric and electronic waste, please contact your distributor.

## **10. GUARANTEE**

### **Conditions of guarantee**

The guarantee applicable to any device is the commercial guarantee of the distributor or the retailer. Please contact the store where you bought your device to know the precise conditions.



The guarantee grants no right for damages.

The dispositions which follow are not exclusive of the profit of the legal guarantee planned by articles 1641 and following ones of the Civil code relative to the defects and the latent defects.

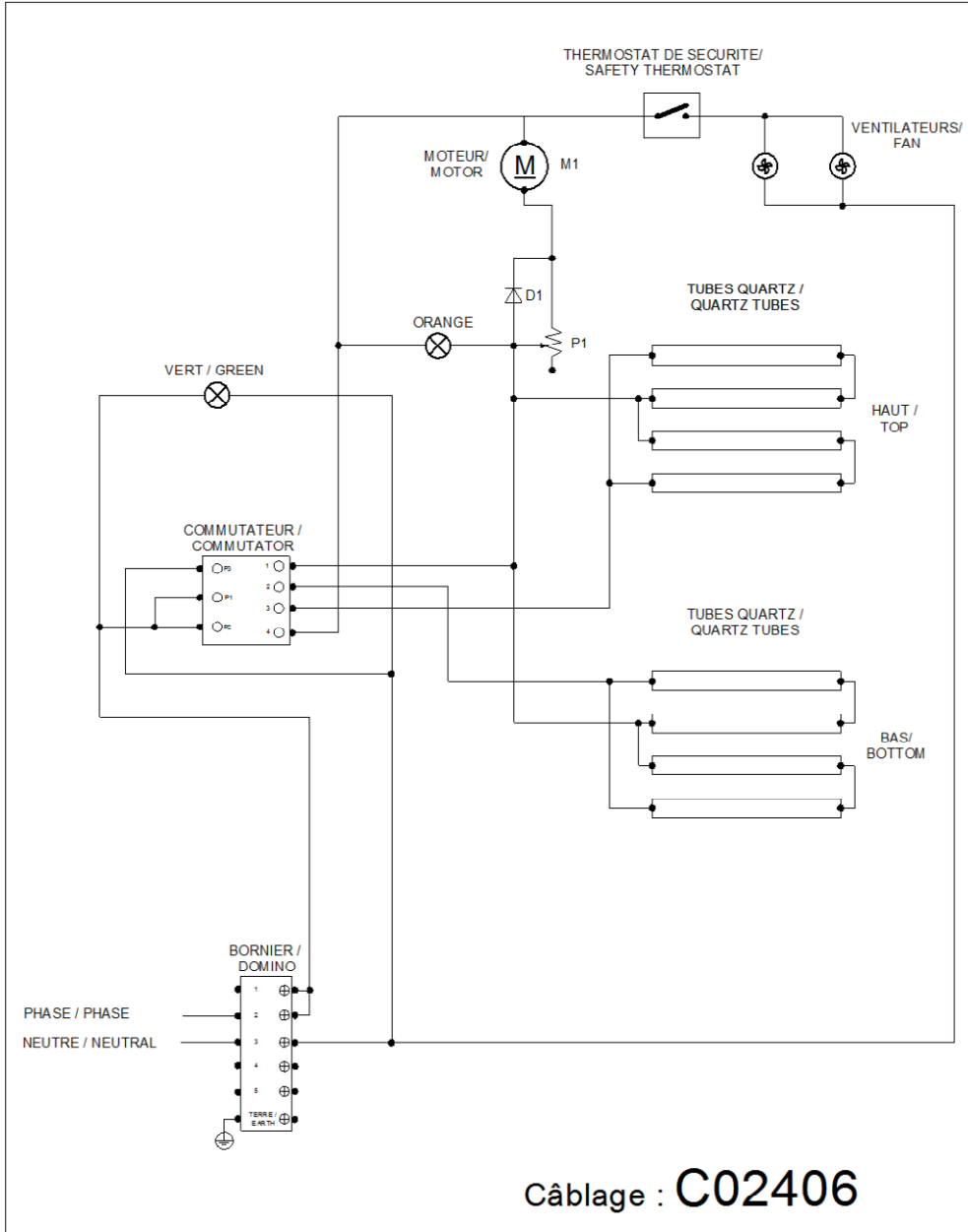
**Exclusion clauses of the guarantee**

**Bad installation and bad maintenance, in particular if they do not respect current regulations or instructions appearing in this user guide.**

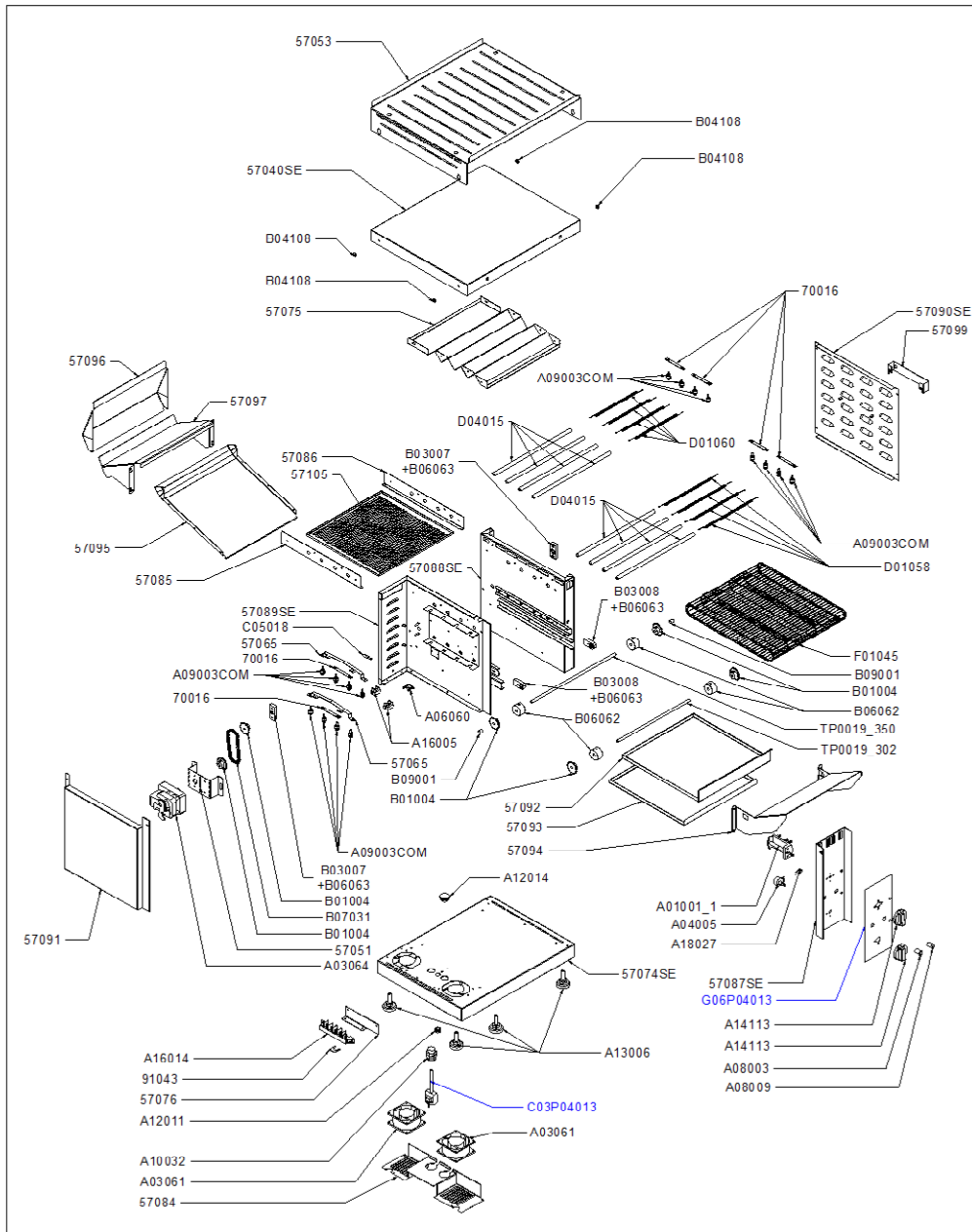
Cannot benefit from the guarantee the repairs required as a result of false operations, of inappropriate use, of carelessness or of excess loads of the device, as well as those resulting from variations of the power supply, over tension or from defective installations.

The damage due to shocks, bad weather is not flatware by the guarantee. The material travels at the risks of the user; in case of delivery by carrier, the consignee has to have reservations towards the carrier before any delivery of the device.

The guarantee comes to an end in case of intervention, of repair, of modification by no qualified persons, or of use in inappropriate purposes.



<b>CT 540B</b>				Schéma électrique	
<b>DT27</b>	Date : <b>06/10/2014</b>	Dessiné par : <b>C. Gu</b>	Approuvé par : <b>Grenon S.</b>	Date : <b>06/10/2014</b>	Indice <b>A</b>



# CT 540B

Vue éclatée

DT27	Date : 06/10/2014	Dessiné par : C.Gu	Approuvé par : Grenon S.	Date : 28/11/2016	Indice C
------	----------------------	-----------------------	-----------------------------	----------------------	-------------

CODE	QTE	PIECE	SPARE PART
57040SE	1	TOIT CT 3000	ROOF ASSEMBLY CT 3000
57051	1	SUPPORT MOTEUR CT 3000	MOTOR HOLDER CT 3000
57053	1	PROTECTION TOIT CT 3000	ROOF PROTECTION CT 3000
57065	2	RACCORD RESISTANCE CT 3000	ELEMENT CONNECTOR CT 3000
57074SE	1	S/E SOCLE CT 3000 B	BASE ASSEMBLY CT 3000 B
57075	1	REFLECTEUR PARABOLIQUE CT 3000 B	PARABOLIC REFLECTOR CT 3000 B
57076	1	SUPPORT BORNIER CT 3000 B	TERMINAL HOLDER CT 3000 B
57084	1	CACHE VENTILATEUR CT 3000 B	VENTILATOR COVER CT 3000 B
57085	1	SUP GRILLE PROTECTION TUBES GAUCHE CT 3000 B	LEFT TUBES PROTECTION GRID HOLDER CT 3000 B
57086	1	SUPPORT GRILLE PROTECTION TUBES DROIT CT 3000 B	RIGHT TUBES PROTECTION GRID HOLDER CT 3000 B
57087SE	1	S/E BANDEAU CT 540 B	CONTROL PANEL CT 540 B
57088SE	1	S/E PETIT MONTANT CT 540 B	UPRIGHT SMALL ASSEMBLY CT 540 B
57089SE	1	S/E GRAND MONTANT CT 540 B	UPRIGHT HIGH ASSEMBLY CT 540 B
57090SE	1	S/E FLASQUE PETIT MONTANT CT 540 B	UPRIGHT SMALL PANEL CASING CT 540 B
57091	1	FLASQUE GRAND MONTANT CT 540 B	UPRIGHT HIGH PANEL CASING CT 540 B
57092	1	PLAT REFLECTEUR CT 540 B	REFLECTOR TRAY CT 540 B
57093	1	PLAT RECU PARATEUR CT 540 B	DRIP TRAY CT 540 B
57094	1	PLATEAU CHARGEMENT 130 ° CT 540 B	LOADING TRAY 30 ° CT 540 B
57095	1	REFLECTEUR ARRIERE DAS CT 540 D	DOTTOM REAR REFLECTOR CT 540 D
57096	1	REFLECTEUR ARRIERE HAIT CT 540 B	TOP REAR REFLECTOR CT 540 B
57097	1	PLATEAU DECHARGEMENT 60 ° CT 540 B	UNLOADING TRAY 60 ° CT 540 B
57099	1	BU TEE FLASQUE PETIT MONTANT CT 540 B/CT 3000 B	STOP UPRIGHT SMALL PANEL CASING CT 540 B/CT 3000 B
57105	1	PROTECTION TUBE QUARIZ CT 540 B/CT 3000 B	TUBES PROTECTION CT 540 B/CT 3000 B
70016	6	RACCORD ELECTRIQUE	ELECTRICAL CONNECTOR
91043	1	PONT BORNIER	TERMINAL CONNECTOR
A01001/1	1	COMMUTATEUR 4924215001	COMMUTATOR 4924215001
A03061	2	VENTILATEUR CT 3000	VENTILATOR CT 3000
A03064	1	MOTEUR CT 3000	MOTOR
A04005	1	POTENTIOMETRE CT 540/CT 3000	POTENTIOMETER CT 540/CT 3000
A06060	1	THERMOSTAT SECURITE 45°	SAFETY THERMOSTAT 45 °
A08003	1	VOYANT ORANGE DIAM 12	ORANGE PILOT LIGHT DIAM 12
A08009	1	VOYANT VERT DIAM 12	GREEN PILOT LIGHT DIAM 12
A09003/COM	16	STEA TITE COMPLETE	STEATITE ASSEMBLY
A10032	1	PRESSE ETOUPE	CORD CLOSER
A12011	1	PASSE FIL DA 110	CABLE SHOE DA 110
A12014	1	BOUCHON SR 1765 RF16	HOLDUP SR 1765 RF16
A13012	4	VERIN HEXAGONE M10x20	HEXAGON JACK M10x20
A14113	2	BOUON ELEC PLAT 9 H	ELECTRIC KNOB 9 H
A16005	2	BARRETTE 2 PLOTS PA27/2	TWO HOLES DOMINO
A16014	1	BORNIER 6 PLOTS CONTACT GRILL	6 HOLES DOMINO
A18027	1	DIODE 20 A CT 3000/CT 540 /GYROS	DIODE FOR CT 3000/CT 540 GYROS
B01004	6	PIGNON	GEAR WHEEL
B03007	2	PALIER ARRIERE CT 3000	BACK BEARING CT 3000
B03008	2	PALIER AVANT CT 3000	FRONT BEARING CT 3000
B04108	4	BRIDE FCHFILF	SCALF STRAP
B06062	4	GALET DE GUIDAGE CT 3000	GUIDE WHEEL CT 3000
B06063	4	PALIER LISSE CT 3000 B	SMOOTH BEARING CT 3000 B
B07031	1	CHAINE CT 3000	CHAIN CT 3000
B09001	2	ENTRETOISE DIAM EXT 10 LG 12 MM	SPACER DIAM EXT 10 LG 12 MM
C03P04013	1	CORDON	CORD
C05018	1	BORNE EQUIPOTEN TIEL	EQUIPOTENTIAL TERMINAL
D01058	4	RESISTANCE BAS CT 3000	BOTTOM HEATING ELEMENT CT 3000
D01060	4	RESISTANCE HAUT CT 3000 B	TOP HEATING ELEMENT CT 3000 B
D04015	8	TUBE QUARTZ CT 540/CT 3000 (320x7x11)	QUARTZ TUBE CT 540/CT 3000 (320x7x11)
F01045	1	GRILLE METALLIQUE CT 540/CT 3000	METALLIC GRID CT 540/CT 3000
G06P04013	1	CADRAN	FRONT PANEL
TP0019_302	1	AXE AVANT	FRONT AXIS
TP0019_350	1	AXE ARRIERE	REAR AXIS

## CT 540B

Nomenclature

DT27	Date :	Dessiné par :	Approuvé par :	Date :	Indice C
	06/10/2014	C.Gu	J.Godéré	28/11/2016	

G03337