

ОГЛАВЛЕНИЕ

| | | |
|-----------|--|----|
| ГЛАВА. 1. | УСТРОЙСТВО РУКОВОДСТВА | 3 |
| ГЛАВА. 2. | ОБЩИЕ ДАННЫЕ И ХАРАКТЕРИСТИКИ | 4 |
| ГЛАВА. 3. | ИНСТРУКЦИИ ПО ТЕХНИКЕ БЕЗОПАСНОСТИ | 8 |
| ГЛАВА. 4. | УСТАНОВКА И ИСПОЛЬЗОВАНИЕ | 8 |
| ГЛАВА. 5. | ТЕХНИЧЕСКОЕ ОБСЛУЖИВАНИЕ, ВЫЯВЛЕНИЕ НЕПОЛАДOK И ЧИСТКА | 13 |
| ГЛАВА. 6. | УНИЧТОЖЕНИЕ | 16 |
| ГЛАВА. 7. | ИСПОЛЬЗОВАННЫЕ МАТЕРИАЛЫ | 16 |

ГАРАНТИЯ

Гарантия предоставляется на 12 (двенадцать) месяцев с даты продажи.

Гарантия покрывает ремонт оборудования, приобретенного в уполномоченных торговых точках, если будет доказано, что в оборудовании имеются дефекты материала или сборки, на приведенных ниже условиях:

1. под гарантией подразумевается бесплатная замена всех деталей, на которых выявлены фабричные дефекты. Гарантия является недействительной в случае отсутствия чека или счет-фактуры, свидетельствующих о приобретении, а также в приведенных ниже случаях:
 - а. поломка или повреждение оборудования по неаккуратности;
 - б. использование оборудования без учета предостережений, приведенных в инструкции;
 - в. повреждения, вызванные несоответствием окружающей среды, в которой работает оборудование, и явлениями, не зависящими от нормального функционирования оборудования (нарушения напряжения и частоты в сети);
 - г. ремонт, выполненный лицами или центрами, не уполномоченными производителем;
2. необходимо делать запросы на гарантийное обслуживание исключительно в уполномоченные торговые точки и мастерские.
3. оборудование должно передаваться производителю для ремонта на условиях франко-порт, доставка осуществляется за счет получателя.
4. исключена замена оборудования, а также продление сроков гарантии вследствие ремонта повреждений.
5. производитель не несет ответственности за прямой и косвенный ущерб любого типа, нанесенный людям или предметам, в связи с неправильным использованием оборудования или за его неиспользование в период, необходимый для его ремонта.

| | |
|-------------------------------------|-------------|
| Руководство по использованию | |
| Выпуск | Август 2023 |

ГЛАВА. 1. УСТРОЙСТВО РУКОВОДСТВА

ЦЕЛЬ РУКОВОДСТВА

ВАЖНОСТЬ РУКОВОДСТВА

Данное руководство по использованию считается **неотъемлемой частью оборудования.**

1. необходимо хранить руководство в течение всего периода использования оборудования.
2. руководство должно прилагаться к оборудованию в случае его передачи.
3. помимо всех сведений, необходимых пользователю, руководство содержит (по разделам) электрические схемы, которые необходимы для технического обслуживания и возможного ремонта.

ЦЕЛЬ РУКОВОДСТВА

Целью руководства по использованию является предоставление заказчику всей информации, необходимой не только для правильного использования поставленного оборудования, но и для как можно более надежной и автономной работы с ним.

Кроме того, данное руководство составлено с целью предоставления **указаний и предупреждений**, которые позволят изучить поставленное оборудование и понять принципы и пределы его функционирования. В случае возможных сомнений обращаться в Уполномоченный Центр Обслуживания.

КОМУ ПРЕДНАЗНАЧЕНО

Данное руководство по использованию, поставляемое в одной копии вместе с оборудованием, является его неотъемлемой частью и предназначено как операторам, так и квалифицированным специалистам, занимающимся его установкой, использованием и техническим обслуживанием.

Ответственный за технику безопасности заказчика и **другие работники**, которым предназначено оборудование, должны изучить данное руководство по использованию, **чтобы выполнить все технические и организационные указания.**

ОТВЕТСТВЕННОСТЬ



- ☒ В случае повреждения или утери данного руководства, можно запросить его копию в Уполномоченном Центре Обслуживания.
- ☒ Данное руководство соответствует состоянию техники на момент создания оборудования; производитель оставляет за собой право обновлять продукцию и, следовательно, последующие издания руководства, не обновляя при этом предыдущую продукцию и издания, за исключением особых случаев, касающихся здоровья и безопасности людей.
- ☒ Следует придать особое значение остаточным рискам, присутствующим на оборудовании, и указаниям, которых должны придерживаться работники.
- ☒ Производитель несет ответственность за оборудование в его первоначальном состоянии.
- ☒ Производитель не несет ответственность за повреждения, вызванные несоответствующим или неправильным использованием оборудования и документации, или за повреждения, вызванные нарушением норм, невнимательностью, неосторожностью, неумением и невыполнением предписанных норм со стороны работодателя, оператора или наладчика, и за любые возможные повреждения, вызванные неправильным и/или несоответствующим использованием.
- ☒ Производитель не несет ответственность за последствия использования нефирменных запасных частей или запасных частей с неравноценными характеристиками.
- ☒ Производитель несет ответственность только за информацию, приведенную в оригинале руководства на итальянском языке.
- ☒ Несоблюдение указаний, содержащихся в данном руководстве, ведет к немедленному прекращению гарантии.

Ответственные лица предприятия, отвечающие за рабочую деятельность, в сфере соответствующих полномочий и компетенций должны:

- ☒ Применять предусмотренные меры безопасности;
- ☒ Уведомлять операторов об определенных рисках, которым они подвергаются, и доводить до их сведения основные нормы техники безопасности;
- ☒ Требовать от всех операторов исполнения норм техники безопасности и использования средств защиты, предоставленных в их распоряжение;
- ☒ Этим должны заниматься одновременно несколько работников.

ЗНАЧЕНИЯ СИМВОЛОВ

Далее приведены значения и определения символов, которые используются в данном документе.



ОПАСНОСТЬ

Указывает на опасность, которой могут подвергаться лица, работающие на оборудовании и находящиеся вблизи его, в связи с чем данные операции должны выполняться с соблюдением действующих норм техники безопасности и указаний, приведенных в данном руководстве.



ОСТОРОЖНО

Указывает на наличие полезной информации и/или дополнительных рекомендаций и/или предостережений, связанных с выполняемой операцией.



ВНИМАНИЕ

Указывает на операцию, которую следует выполнять внимательно во избежание повреждений оборудования..

ГЛАВА. 2. ОБЩИЕ ДАННЫЕ И ХАРАКТЕРИСТИКИ

ПРЕДНАЗНАЧЕНИЕ И ОСНОВНЫЕ ЧАСТИ

Миксер, в дальнейшем называемый «машина», представляет собой портативный прибор, предназначенный для того, чтобы взбивать, размельчать, крошить, эмульгировать, превращать в кашичу и т.д. для использования в сфере общественного питания.

При помощи этого прибора и в зависимости от используемого инструмента можно готовить непосредственно в кастрюле минestrоны, супы, пюре, кремы, панировочное тесто, майонез, миндальное тесто, крем из сыра и тому подобное.

Машина состоит из электрического мотора, включенного единым сплавом из пластичного материала (базовый корпус машины), в котором вал двигателя подсоединен к рабочему инструменту: блендеру или венчику.

Инструмент присоединяется и блокируется на корпусе машины посредством блокирующего кольца или последствием быстроразъемного крепления.

Пищевой продукт загружается вручную в емкость и затем, при помощи обеих рук и посредством захвата машины в предусмотренных для этого точках (см. рисунок на стр. 11), выполняется следующее:

1. машина устанавливается таким образом, чтобы инструмент находился внутри емкости или кастрюли;
2. машина включается и используется до завершения обработки пищевого продукта;
3. машина выключается и устанавливается на соответствующую опорную поверхность.

В зависимости от режима функционирования и используемого инструмента, машина может выполнять следующее:

1. работать с упором на дно емкости (при использовании блендера), не выходя в любом случае за засечку погружения,
2. работать без опоры при использовании обеих рук (при использовании венчика),
3. работать с установкой на специальную опору, которую можно приспособлять к кастрюле. Данная опора действует как замена оператора для выполнения операций, требующих длительного времени, или операций по обработке пищевых продуктов, влекущих за собой опасность ожогов (паром или брызгами).

По завершению цикла обработки пищевой продукт выгружается вручную, предварительно вынув машину из емкости.

Все материалы, непосредственно соприкасающиеся с пищевыми продуктами, соответствуют действующим гигиеническим нормам.

В зависимости от потребностей функционирования и производства, машина может быть оснащена различными дополнительными деталями.

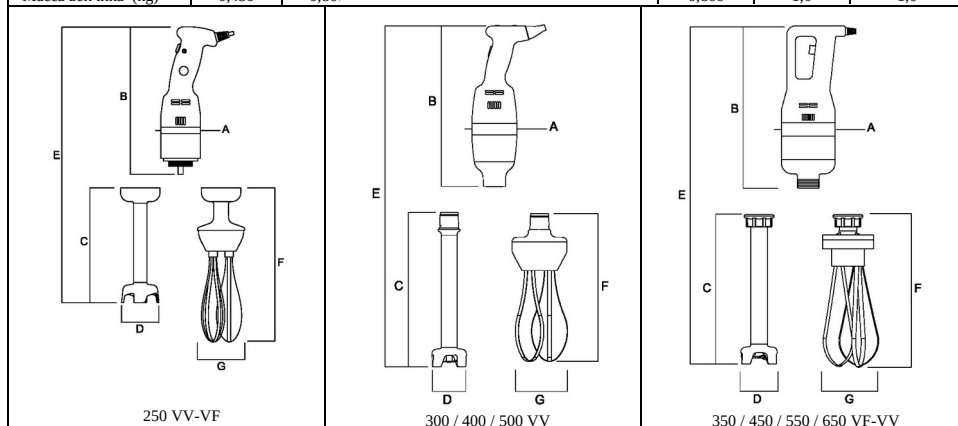
На машине установлена опознавательная табличка, на которой приведены следующие данные:

| | | | |
|-------|---|------------|------|
| | | | |
| MIXER | | Nr.0000000 | |
| Mod. | | | |
| 1N AC | V | Hz | kg |
| A | | kW | 20XX |

[образец]

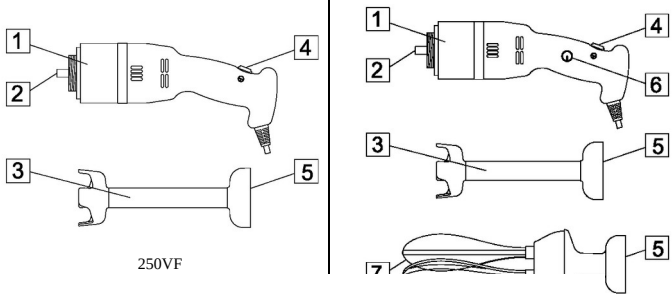
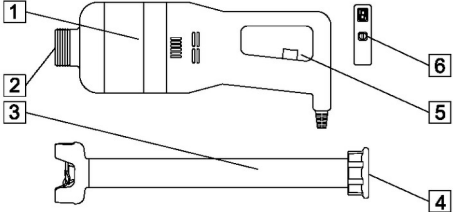
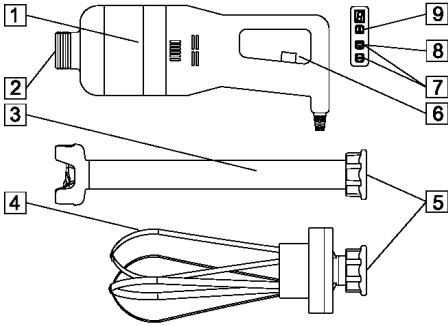
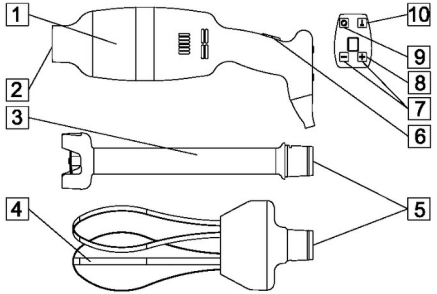
ТЕХНИЧЕСКИЕ ДАННЫЕ И КОНСТРУКЦИЯ

| ТЕХНИЧЕСКИЕ ДАННЫЕ | МОДЕЛЬ | | | | | | | |
|--|----------------|------------------|--------------------|------------------|---------------------|------------------|---------------------|---------------------|
| | 250VF 250VV | 300VV | 350VF 350VV | 400VV | 450VF 450VV | 500VV | 550VF 550VV | 650VF 650VV |
| Мощность мотора (W) | 250 | 300 | 350 | 400 | 450 | 500 | 550 | 650 |
| Макс. скорость (об./мин.) | 15000 | 13000 | 15000 | 15000 | 17000 | 15000 | 15000 | 13000 |
| Изменяемая скорость (об./мин.) только на мод. VV | 2500 ÷ 15000 | 2000 ÷ 9000 | 2000 ÷ 9000 | 2000 ÷ 9000 | 2000 ÷ 11000 | 2000 ÷ 9000 | 2000 ÷ 9000 | 2000 ÷ 9000 |
| Размеры: A (mm) | Ø75 | Ø100 | Ø130 | Ø100 | Ø130 | Ø100 | Ø130 | Ø130 |
| Размеры: B (mm) | 285 | 350 | 360 | 350 | 380 | 350 | 390 | 400 |
| Размеры: C (mm) | 220/270 | 340/440 540 | 330/430 530/630 | 340/440 540 | 330/430 530/630 | 340/440 540 | 330/430 530/630 | 330/430 530/630 |
| Размеры: D (mm) | Ø75 | Ø85 | Ø95 | Ø85 | Ø95 | Ø85 | Ø95 | Ø95 |
| Размеры: E (mm) | 470/520 | 650/750 850 | 680/780 880/980 | 650/750 850 | 700/800 900/1000 | 650/750 850 | 710/810 910/1010 | 720/820 920/1020 |
| Размеры: F (mm) | 290 | 330 | 360 | 330 | 360 | 330 | 360 | 360 |
| Размеры: G (mm) | 90 | 120 | 120 | 120 | 120 | 120 | 120 | 120 |
| Масса корпуса машины (kg) | 1,0 | 1,8 | 2,6 | 2,1 | 3,2 | 2,4 | 3,4 | 3,6 |
| Масса блендера (kg) | 0,400 0,450 | 0,850/1,0 1,2 | 1,2/1,5 1,7/1,9 | 0,850/1,0 1,2 | 1,2/1,5 1,7/1,9 | 0,850/1,0 1,2 | 1,2/1,5 1,7/1,9 | 1,2/1,5 1,7/1,9 |
| Масса венчика (kg) | 0,450 | 0,800 | 1,0 | 0,800 | 1,0 | 0,800 | 1,0 | 1,0 |



| | |
|---|---|
| Уровень акустического давления постоянный равный коэфф. А | Ниже 70дВА |
| Вид тока - Частота | См. таблицку машины |
| Ток при полной нагрузке | См. таблицку машины |
| Номинальное напряжение | См. таблицку машины |
| Напряжение вспомогательных цепей | См. таблицку машины |
| Система защиты | Двойная изоляция |
| Степень защиты | IP X3 |
| Макс. температура воздуха окружающей среды | +40°C |
| Минимальное требуемое освещение | 500 lux |
| Соответствие изделия директивам | 2006/42/СЕ, Per.1935/2004 e Per.2023/2006 |

| ТЕХНИЧЕСКИЕ ДАННЫЕ | МОДЕЛЬ | | | | | | | | | | | | |
|---------------------|--------|--------|--------|--------|--------|--------|--------|--------|--------|--------|--------|--------|-------|
| | 250 VF | 250 VV | 300 VV | 350 VF | 350 VV | 400 VV | 450 VF | 450 VV | 500 VV | 550 VF | 550 VV | 650 VF | 650 V |
| Изменяемая скорость | / | ● | ● | / | ● | ● | / | ● | ● | / | ● | / | ● |
| Блендер | ● | ● | ● | ● | ● | ● | ● | ● | ● | ● | ● | ● | ● |
| Венчик | / | ● | ● | / | ● | ● | / | ● | ● | / | ● | / | ● |

| УЗЕЛ | ПРИМЕР | |
|---|--|--|
| <ol style="list-style-type: none"> 1. корпус машины 2. крепление для инструментов 3. блендер 4. кнопка пуска 5. кольцо блокировки инструмента 6. Регулятор скорости 7. венчик |  <p style="text-align: center;">250VF</p> | |
| <ol style="list-style-type: none"> 1. корпус машины 2. крепление для инструментов 3. блендер 4. кольцо блокировки инструмента 5. кнопка пуска 6. предохранительная кнопка пуска |  | |
| <ol style="list-style-type: none"> 1. корпус машины 2. крепление для инструментов 3. блендер 4. венчик 5. кольцо блокировки инструмента 6. кнопка пуска 7. переключатели скорости 8. предохранительная кнопка пуска 9. переключатель блендер / венчик |  <p style="text-align: center;">350 / 450 / 550 / 650 VV</p> | |
| <ol style="list-style-type: none"> 1. корпус машины 2. крепление для инструментов 3. блендер 4. венчик 5. быстроразъемное соединение для блокировки инструмента 6. кнопка пуска 7. переключатели скорости 8. предохранительная кнопка пуска 9. кнопка повторяющегося использования 10. переключатель блендер / венчик |  <p style="text-align: center;">300 / 400 / 500 VV</p> | |

КОРРЕКТНОЕ ИСПОЛЬЗОВАНИЕ, НЕСООТВЕТСТВУЮЩЕЕ ИСПОЛЬЗОВАНИЕ, НЕКОРРЕКТНОЕ ИЛИ ЗАПРЕЩЕННОЕ ИСПОЛЬЗОВАНИЕ

Машина, описанная в данном руководстве, предусмотрена для управления ей **одним оператором**, обученным и оповещенным об остаточных рисках, и имеющим знания в области техники безопасности на уровне ответственных за техническое обслуживание. Оператор должен достигнуть минимального возраста, предусмотренного трудовым законодательством, и быть достаточно технически подготовленным, по крайней мере более опытным оператором, который предварительно обучил его правильному использованию машины.



При **КОРРЕКТНОМ ИСПОЛЬЗОВАНИИ**, несомненно, машина должна применяться только для того, чтобы давить, взбивать, размельчать, крошить, эмульгировать, превращать в кашу и т.д. непосредственно в кастрюле или другой подходящей для этого емкости, для использования в сфере общественного питания. В зависимости от используемого инструмента можно готовить непосредственно в кастрюле минestrоны, супы, пюре, кремы, панировочное тесто, майонез, миндальное тесто, крем из сыра и тому подобное. Поднимать, держать машину и манипулировать ей следует **при помощи обеих рук и путем захвата в предусмотренных для этого точках (см. рисунок на стр. 11).**



Машину нельзя использовать **НЕСООТВЕТСТВУЮЩИМ ОБРАЗОМ**, в частности:

1. не допускается домашнее использование,
2. машина не должна работать при значениях, отличных от значений, приведенных на табличке с техническими характеристиками,
3. в случае использования машины способами, отличными от приведенных в данном руководстве, производитель снимает с себя любую ответственность.
4. пользователь несет ответственность за повреждение, вызванное несоблюдением условий эксплуатации, оговоренных в технических спецификациях и при подтверждении заказа.
5. **Инструменты не должны работать вхолостую.**
6. не повреждать и не портить специально, а также не снимать и не прятать этикетки.



Машину нельзя использовать **НЕКОРРЕКТНЫМ или ЗАПРЕЩЕННЫМ ОБРАЗОМ**, поскольку это может повлечь за собой нанесение ущерба или ранений оператору, в частности:

1. запрещено **тянуть за электрический провод машины или за саму машину** для ее отключения от розетки,
2. запрещено **ставить тяжелые предметы** на машину или на электрический провод,
3. запрещено **устанавливать электрический провод** на режущие или могущие обжечь детали,
4. запрещено использование машины при поврежденных **электрических проводах или механизмах управления**;
5. запрещено **оставлять выключенной машину** при включенном в розетку электрическом проводе,
6. запрещено **вставлять любые предметы** в вентиляционную крышку мотора;
7. запрещено **устанавливать машину не на рабочий стол**, применяемый в пищевой промышленности и высотой 900 – 1100 mm от уровня пола,
8. запрещено применение **воспламеняющихся, коррозионных или вредных веществ для чистки или чрезмерно щелочных веществ, таких как каустическая сода или аммиак**,
9. запрещено **погружать машину** в воду или другие жидкости;
10. запрещено **использование неуполномоченного персонала** и персонала в одежде, не предусмотренной для работы на машине,
11. запрещено **использование венчика** на машинах с меняющейся скоростью,
12. запрещено помещать в кастрюлю при вставленной и работающей машине **продукты или предметы, имеющие характеристики**, отличающиеся от предусмотренных для нормального использования, такие как, например, кости, замороженное мясо, не пищевые продукты и другие предметы, например, шарфы и т.д.
13. запрещено **брать, поднимать машину и манипулировать** ей за точки, отличные от указанных для нормального ее использования и, а также держать одной рукой работающую машину,
14. запрещено **проталкивать сам или давать кому-либо проталкивать пищевые продукты или ингредиенты внутрь кастрюли при вставленной и выключенной машине** и, в любом случае, помещать руки и другие части тела в кастрюлю во время работы машины,
15. запрещено вставлять машину в кастрюлю **за пределы засечки погружения** и, в любом случае, за пределы кольца блокировки инструмента.
16. запрещено **вынимать машину из кастрюли до полной остановки инструмента** и, в любом случае, ранее, **чем через 10 секунд** после нажатия кнопки останова машины.
17. запрещено воздействовать на системы блокировки инструментов до полной остановки инструмента и, в любом случае, ранее, **чем через 10 секунд** после нажатия кнопки останова машины и при подключенном электрическом питании
18. запрещено **частичное снятие** защитных приспособлений и сигнализаций.
19. запрещено функционирование без применения со стороны пользователя **всех мер по предотвращению остаточных рисков**,
20. запрещено **курить или использовать приборы с открытым пламенем** и использовать воспламеняющиеся материалы, если только не приняты все соответствующие меры техники безопасности,
21. запрещено подключать или **регулировать контрольные и блокирующие устройства, такие как рукоятки и подобное** во время работы машины, а также неуполномоченным лицам.



Пользователь в любом случае несет ответственность за повреждения, вызванные несоблюдением указанных условий корректного использования. В случае возможных сомнений обращаться в Уполномоченный Центр Обслуживания.

ГЛАВА. 3. ИНСТРУКЦИИ ПО ТЕХНИКЕ БЕЗОПАСНОСТИ

ВСТУПЛЕНИЕ



Невыполнение норм и процедур техники безопасности может быть источником опасности и повреждений.

Машина должна использоваться при соблюдении окончательным пользователем следующего:

1. всех правил расположения оборудования в помещении и поведения людей, установленных действующими законами и применяемыми нормами, с особым вниманием по отношению к устройству, усановленному в верхней части поставленного оборудования и к его подключению и функционированию;
2. всех дополнительных инструкций и предостережений, содержащихся в технической документации и чертежах, прилагаемых к машине.



За исключением случаев, в которых предусмотрено иное, персонал, выполняющий установку, подключение, техническое обслуживание, повторную установку и повторное использование, выявление поломок или аварий, демонтаж, должен быть опытным, обученным технике безопасности и оповещенным об остаточных рисках на уровне ответственных за техническое обслуживание.

ПОМЕЩЕНИЕ И РАБОЧИЕ МЕСТА

Рабочие помещения должны соответствовать требованиям директивы 89/654/СЕЕ. В рабочей зоне не должны присутствовать посторонние предметы. Работодатель, в соответствии с директивой 89/391/СЕЕ, касающейся принятия мер, направленных на повышение техники безопасности и охраны здоровья трудящихся во время работы, должен позаботиться об уничтожении или понижении остаточных рисков, указанных а данном руководстве.

ПРЕДОСТЕРЕЖЕНИЯ, КАСАЮЩИЕСЯ ОСТАТОЧНЫХ РИСКОВ

ОСТАТОЧНЫЙ РИСК, ВЫЗВАННЫЙ СНЯТИЕМ ФИКСИРОВАННЫХ ЗАЩИТНЫХ ПРИСПОСОБЛЕНИЙ И РАБОТой С ПОЛОМАННЫМИ/ ИЗНОШЕННЫМИ ДЕТАЛЯМИ



Ни в коем случае оператор не должен пытаться открыть или снять фиксированные защитные приспособления или приборы.

В моменты сборки, технического обслуживания, замены инструментов и чистки, а также во время всех дальнейших ручных операций, при которых руки и другие части тела находятся в опасных зонах, присутствуют остаточные риски, состоящие в основном в:

1. ударах об детали машины,
2. царапинах и/или ссадинах, полученных при контакте с шероховатыми деталями машины,
3. уколах об острые детали,
4. порезах об острые детали машины.

Кроме того, во время операций по чистке и удалению застрявших в лезвиях кусков, которые выполняются при помощи рук, которые при этом находятся вблизи от режущих инструментов, остается остаточный риск, связанный прежде всего с возможность порезов об острые части инструментов. Оператор и специалист по техническому обслуживанию должны быть подготовлены к ручным операциям, выполняемым при открытых предохранительных приспособлениях, и должны быть оповещены о связанных с этим рисках, должны быть уполномочены ответственным лицом, а также должны использовать соответствующие средства индивидуальной защиты, такие как перчатки с пятью пальцами, защищающие от порезов. Все операции на дисках должны выполняться при лезвиях, направленных вниз.

ГЛАВА. 4. УСТАНОВКА И ИСПОЛЬЗОВАНИЕ



Машиной может управлять исключительно уполномоченный, должным образом обученный персонал, имеющий достаточный технический опыт. .

Перед включением машины произвести следующие операции:

- ▣ внимательно изучить техническую документацию,
- ▣ изучить все защитные и аварийные приспособления, имеющиеся на машине, их расположение и функционирование.

Неуполномоченное использование основных и дополнительных защитных устройств, может привести к плохому функционированию и возникновению опасных для персонала ситуаций.

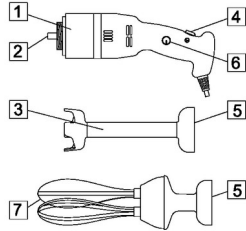
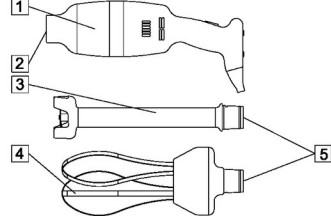
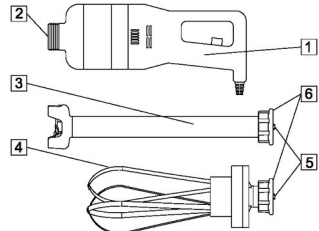
Кроме того, оператор должен пройти соответствующую подготовку.

МОНТАЖ / ДЕМОНТАЖ




Операции по монтажу/ демонтажу любой детали машины **должны выполняться при неработающей машине и при выключенной от розетки, то есть, при устройстве секционирования в положении OFF.**

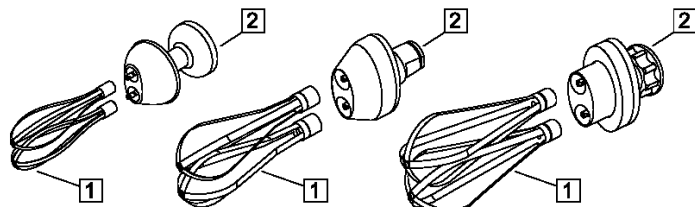
Монтаж машины выполняется в несколько фаз (в качестве иллюстрации приведет базовый корпус машины).

| | |
|---|--|
| <p>МОНТАЖ ИНСТРУМЕНТА МОДЕЛЬ 250 VF-VV</p> <p>1. Расположить по центру и вставить сцепление (5) блендера (3) в соединение (2) корпуса машины (1)</p> <p>2. Завинтить блендер (3) до надежного его закрепления на корпусе машины (1)</p> |  <p>250 VF-VV</p> |
| <p>МОНТАЖ ИНСТРУМЕНТОВ МОДЕЛЬ 300/400/500 VV</p> <p>1. Расположить по центру и вставить сцепление инструментов (5) в быстроразъемное соединение (2) корпуса машины (1)</p> <p>2. Завинтить инструменты (3-4) до надежного их закрепления на корпусе машины (1)</p> |  <p>300 / 400 / 500VV</p> |
| <p>МОНТАЖ ИНСТРУМЕНТОВ МОДЕЛЬ 350/450/550/650 VF-VV</p> <p>1. Расположить по центру и вставить сцепление (5) инструментов (3-4) в соединение (2) корпуса машины (1)</p> <p>2. Завинтить кольцо (6) до надежного их закрепления на корпусе машины (1).</p> |  <p>350 / 450 / 550 / 650 VF-VV</p> |

Операции по демонтажу выполняются в порядке, обратном по отношению к описанным выше монтажным операциям.









Запрещено использование венчика на машинах с неменяющейся скоростью (VF)
Запрещается использование венчика в машинах с регулируемой скоростью (VV)
на максимальной скорости 

| | |
|---|---|
| <p>МОНТАЖ ДЕМОНТАЖ ВЕНЧИКОВ</p> <p>Для снятия венчиков потянуть за них (1) до их отделения от узла редуктора (2).</p> <p>Для их монтажа вставить основание венчиков (1) в штырь узла редуктора (2) и протолкнуть до упора.</p> |  |
|---|---|








ОПИСАНИЕ ФУНКЦИОНИРОВАНИЯ

Устройства управления спроектированы и выполнены так, чтобы быть надежными и прочными к нормальным рабочим воздействиям, к предусмотренным усилиям и внешним веществам. Кроме того, они хорошо видны, легко отличимы и помечены соответствующей маркировкой. Ниже приведены основные **устройства управления**:

| ТИП / ЦВЕТ | ССЫЛКА / ОПИСАНИЕ |
|-------------------|--|
| Кнопка / черный |  / Кнопка пуска машины для непрерывного действия |
| Кнопка / черный |  / Кнопка переключения на максимальную скорость только для блендера |
| Кнопка / черный |  / Кнопка повышения скорости / предохранительная кнопка пуска (модели VV 350/450/550/650) |
| Кнопка / черный |  / Кнопка понижения скорости |
| Кнопка / черный |  / Предохранительная кнопка пуска машины (только модели VF 350/450/550/650) |
| Кнопка / черный |  / Предохранительная кнопка пуска машины (только модели VV 300/400/500) |
| Дисплей / красный | Показ скорости: от 1 до 9 / показ максимальной скорости |

ЗАПУСК

Импульсный пуск машины возможен только при **специальном воздействии** на соответствующее устройство управления:

| |
|--|
| машина VF-VV 250:  . ИСПОЛЗОВАТЬ СОХРАНЯЯ ДЕЙСТВИЯ |
| машины VF 350 / 450 / 550 / 650 :  +  . Только повторяющееся действие. |
| машины VV 300 / 400 / 500 :  +  . Только повторяющееся действие. |
| машины VV 350 / 450 / 550 / 650 :  +  . Только повторяющееся действие. |

ОСТАНОВ

Для останова нажать на кнопку .

НАДЕЖНОСТЬ ФУНКЦИОНИРОВАНИЯ

Если машина находится под усилием, подвергается слишком продолжительному функционированию или функционированию под чрезмерной нагрузкой, она немедленно останавливается благодаря вступлению термической защиты. В этом случае **дождаться полного ее охлаждения**, прежде чем вновь запускать ее.

ОТСУТСТВИЕ НАПРЯЖЕНИЯ

В случае прерывания электрического питания или отключения машины от электрической сети, можно производить ее запуск, следуя соответствующей процедуре, **только после восстановления электрического питания или подключения к сети**.

КОНТРОЛЬ И ПРОВЕРКИ ПЕРЕД ПУСКОМ В ХОД

| ПРОВЕРКА / КОНТРОЛЬ | СПОСОБЫ ВЫПОЛНЕНИЯ |
|--|--|
| Убедиться, что: <ul style="list-style-type: none"> ❑ В кастрюле отсутствуют посторонние предметы | Визуальный контроль указанных частей для выявления отсутствия посторонних предметов, таких как, например, различные инструменты, тряпки и т.д. и отсутствия в любом случае пищевых продуктов. В случае наличия удалить их. |
| Убедиться в чистоте: <ul style="list-style-type: none"> ❑ внешней поверхности машины ❑ инструментов по всей их поверхности ❑ внутренних частей инструментов | Необходимо визуально проверить все поверхности указанных деталей перед использованием машины, чтобы убедиться в их чистоте. В случае наличия плесени или других загрязнений, произвести очистку следуя указаниям главы 5. |
| Убедиться в целостности: <ul style="list-style-type: none"> ❑ фиксированных защитных приспособлений ❑ корпуса машины | Все фиксированные и другие защитные приспособления должны выполнять функции, для которых они предусмотрены. Производить визуальный контроль указанных деталей для проверки целостности их внешней поверхности. При первых признаках эрозии или поломки детали необходимо ее заменить (в Уполномоченном Центре Обслуживания). |
| Убедиться в функционировании: <ul style="list-style-type: none"> ❑ деталей системы управления / контроля системы безопасности; ❑ устройств управления. | Все устройства должны выполнять функции, для которых они предусмотрены. Управлять непосредственно устройствами для выполнения ими необходимых функций. Исполнительные механизмы и все другие детали должны заменяться при первых признаках эрозии или поломки (в Уполномоченном Центре Обслуживания). |
| Убедиться в отсутствии: <ul style="list-style-type: none"> ❑ необычных шумов при пуске в ход | Во время проверки функционирования устройств управления, в случае наличия необычных шумов, вызванных, например, заеданиями или механическими поломками, немедленно остановить машину и обратиться в ремонтный отдел. |

MOD. MIXER 350/450/550/650VV - 350/450/550/650VF

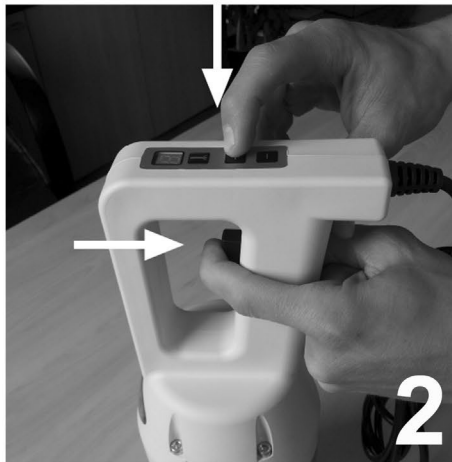
ВКЛЮЧЕНИЕ

МОДЕЛЬ VV: НАЖМИТЕ КНОПКУ  (РИСУНОК 1)

МОДЕЛЬ VF: НАЖМИТЕ КНОПКУ  (РИСУНОК 1)

УДЕРЖИВАЯ КНОПКУ  / 

НАЖМИТЕ КНОПКУ НА РУЧКЕ (РИСУНОК 2)



КОГДА ЗАЖИГАНИЕ ЗАВЕРШИТСЯ, ОТПУСТИТЕ КНОПКИ (РИСУНОК 3)



ВЫКЛЮЧЕНИЕ

НАЖМИТЕ КНОПКУ НА РУЧКЕ,

ЧТОБЫ ВЫКЛЮЧИТЬ МАШИНУ (РИСУНОК 4)




MOD. MIXER 300VV/400VV/500VV

ВКЛЮЧЕНИЕ

НАЖМИТЕ КНОПКУ  (РИСУНОК 1)



УДЕРЖИВАЯ КНОПКУ 

НАЖМИТЕ КНОПКУ  НА РУЧКЕ (РИСУНОК 2)



КОГДА ЗАЖИГАНИЕ ЗАВЕРШИТСЯ,
ОТПУСТИТЕ КНОПКУ   (РИСУНОК 3)



ВЫКЛЮЧЕНИЕ

НАЖМИТЕ КНОПКУ  НА РУЧКЕ,
ЧТОБЫ ВЫКЛЮЧИТЬ МАШИНУ (РИСУНОК 4)

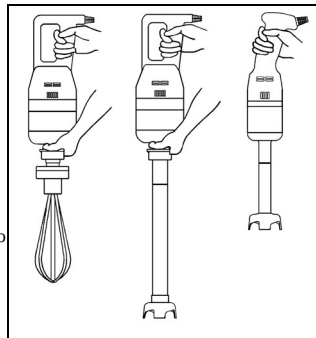


Для любого ремонта или замены поврежденных деталей **обращаться в ремонтный отдел**. Для замены должны использоваться фирменные детали производителя или, по крайней мере, детали, равные по качеству, надежности и характеристикам. Для уточнений обращаться в Уполномоченный Центр Обслуживания.

ЗАПУСК

Оператор машины может произвести ее запуск, учитывая следующее:

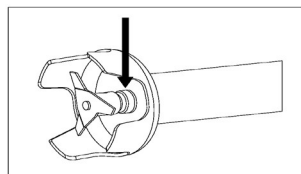
1. Положительный результат проверок, описанных в предварительных подготовительных операциях,
2. Положительный результат проверок, описанных в электрическом питании,
3. Подключение вилки к соответствующей розетке,
4. Положительный результат проверок, описанных в монтаже,
5. Положительный результат контроля/ проверок, проводящихся перед запуском,
6. Положительный результат проверок, направленных на выявление соответствия всем условиям безопасности,
7. Вкладывать вручную пищевой продукт в кастрюлю,
8. При помощи обеих рук брать машину за предусмотренные для этого точки:
 - a. Расположить машину таким образом, чтобы инструмент находился в кастрюле,
 - b. запустить машину, держа ее и манипулировать ей до завершения обработки пищевого продукта,
9. Как только пищевой продукт достигнет необходимой консистенции, остановить машину и расположить ее на соответствующем рабочем столе,
10. Выгрузить вручную пищевой продукт из кастрюли, взяв ее обеими руками и переливая содержимое если это необходимо.



запрещено вставлять машину в кастрюлю за пределы засечки погружения и, в любом случае, за пределы кольца блокировки инструмента.



Машина не должна работать вхолостую. Рекомендуется периодически проверять целостность резиновой прокладки, расположенной под лезвием (см. рисунок сбоку) и заменять ее в случае повреждений или износа. Целостность прокладки препятствует попаданию обрабатываемого продукта во внутреннюю часть, предотвращая повреждения смесителя.



ВЫКЛЮЧЕНИЕ

Операции по выключению должны выполняться в указанной ниже последовательности:

1. перед выключением дождаться завершения обработки, то есть дождаться достижения необходимой консистенции пищевого продукта,
2. остановить машину отпустив предусмотренные устройства управления,
3. расположить машину на соответствующем рабочем столе,
4. отсоединить вилку машины от розетки электрического питания,
5. произвести чистку машины.

ГЛАВА 5. ТЕХНИЧЕСКОЕ ОБСЛУЖИВАНИЕ, ВЫЯВЛЕНИЕ НЕПОЛАДОК И ЧИСТКА

УКАЗАНИЯ ПО ТЕХНИЧЕСКОМУ ОБСЛУЖИВАНИЮ

ОТКЛЮЧЕНИЕ ОТ ВНЕШНИХ ИСТОЧНИКОВ ЭЛЕКТРИЧЕСКОГО ПИТАНИЯ

Перед выполнением любой операции по техническому обслуживанию, чистке и замене деталей необходимо отсоединить и изолировать все внешние источники электрического питания..



Установить на “ноль” защитное устройство, расположенное в верхней части линии питания электрического оснащения.



Отключить устройство общего секционирования и защитить вилку при помощи специальных систем.

ВЫЯВЛЕНИЕ НЕПОЛАДОК ИЛИ ПОЛОМОК И РАЗБЛОКИРОВАНИЕ ПОДВИЖНЫХ ЧАСТЕЙ

Нижe перечислены операции по выявлению неполадок или поломок и разблокированию подвижных частей, которые могут выполняться специалистом по техническому обслуживанию.

| ТИП | ВОЗМОЖНЫЕ ПРИЧИНЫ | СПОСОБ ВЫЯВЛЕНИЯ |
|--|---|--|
| Отсутствие напряжения в сети | Общий black out. | Обратиться на фирму, поставляющую электроэнергию. |
| | Подключение предохранителей или термагнитов, расположенных в верхней части линии электрического питания машины. | После устранения причин, которые повлекли за собой подключение защитного устройства, восстановить его. В случае неустранения проблемы, обратиться к электрику. |
| Прерывание функционирования | Подключение внутреннего защитного устройства машины. | Обратиться к электрику: после устранения причин, которые повлекли за собой подключение защитного устройства, восстановить его. |
| | Не выявленные причины. | Обратиться непосредственно в Уполномоченный Центр Обслуживания. |
| Машина не функционирует: лезвия не вращаются или не производят резание правильно | Отсутствие напряжения. | Проверить и восстановить подачу электрической энергии. |
| | Устройства секционирования установлены на "OFF". | Вставить вилку в розетку. |
| | Не функционирующая кнопка пуска. | Проверить работу кнопки и при необходимости обратиться непосредственно в Уполномоченный Центр Обслуживания. |
| | Подключение термической защиты в связи с перегревом. | Дождаться полного охлаждения, прежде чем вновь запускать машину. |
| | Появление на дисплее буквы "E". | Повреждено устройство считывания скорости, необходимости обратиться непосредственно в Уполномоченный Центр Обслуживания. |

ВНЕОЧЕРЕДНОЙ РЕМОНТ

Для осуществления внеочередного ремонта вследствие поломок, механических или электрических повреждений, необходимо обращаться непосредственно в Уполномоченный Центр Обслуживания.

Инструкции по внеочередному ремонту не предусмотрены в данном руководстве по использованию, поскольку должны специально запрашиваться непосредственно у производителя.

ЧИСТКА



Запрещено чистить вручную органы и детали в движении.

Все операции по чистке должны выполняться непременно только после выгрузки из машины обрабатываемого пищевого продукта и после изоляции ее от внешних источников электрического питания и энергии.

Машину, электрическое оборудование и приборы машины нельзя мыть водой, тем более используя струи любого типа и количества, следовательно, без "ведра", "резины" и "губки". Никогда не ставить машину непосредственно в раковину или под кран.

Что касается гигиены, машина и соответствующее оборудование классифицированы в отношении предусмотренного использования как уровень 2 (два): машина, в результате оценки гигиенического риска, признана отвечающей соответствующим международным требованиям, но требует периодической разборки для чистки.

| ЧАСТОТА | ПЕРСОНАЛ | СПОСОБ |
|--|----------|---|
| В конце каждой рабочей смены и, в любом случае, перед ежедневным использованием. | Оператор | <p>Все поверхности и детали машины, соприкасающиеся с пищевым продуктом, то есть, пищевые зоны (внутренняя и внешняя поверхность инструментов) и зоны попадания брызг (верхняя поверхность инструмента в креплении на машине и внешняя поверхность машины) необходимо чистить и дезинфицировать приведенным ниже способом. Для демонтажа инструментов смотри приведенные ранее указания.</p> <ul style="list-style-type: none"> ☒ Удалить с поверхности возможные остатки пищевого продукта (например, при помощи пластмассовых скребков); ☒ Очистить все поверхности пищевой зоны и зоны попадания брызг мягкой влажной тряпкой (с тряпки не должно капать) и водой с растворенным в ней моющим средством (прекрасно подойдет обычное мыло для посуды). Использовать специальные средства для стали, они должны быть жидкими (не в виде крема или пасты и, в любом случае, не должны быть абразивными) и, прежде всего, не должны содержать хлор. Для удаления жирных веществ можно использовать денатурированный спирт. ☒ Сполоснуть теплой чистой водой, затем вытереть все поверхности пищевой |

| ЧАСТОТА | ПЕРСОНАЛ | СПОСОБ |
|---------|----------|---|
| | | <p>зоны и зоны попадания брызг мягкой тряпкой, не оставляющей ворсинок.</p> <ul style="list-style-type: none"> ⊠ Блендер, хотя от и выполнен из нержавеющей стали, а тем более пластмассовые детали, нельзя мыть в посудомоечной машине. ⊠ Последующая сборка должна выполняться только в связи с рабочей потребностью. Хранить детали завернутыми в мягкую тряпку, не оставляющую ворсинки. <p>ПЕРИОДЫ ДЛИТЕЛЬНОГО БЕЗДЕЙСТВИЯ</p> <ul style="list-style-type: none"> ⊠ Во время периодов длительного бездействия машины следует энергично протирать все поверхности из стали (особенно нержавеющей) тряпкой, пропитанной вазелиновым маслом, для образования защитного слоя. |
| | | <p>ЧТО НЕЛЬЗЯ ДЕЛАТЬ ДО ИЛИ ВО ВРЕМЯ ЧИСТКИ:</p> <ul style="list-style-type: none"> ⊠ Дотрагиваться до подвижных деталей, не убедившись предварительно в их остановке; ⊠ Дотрагиваться до подвижных деталей, не установив машину в безопасное положение (блокировка в положении «ноль» устройств секционирования электрического питания) |
| | | <p>ВЕЩЕСТВА, КОТОРЫЕ НЕЛЬЗЯ ИСПОЛЬЗОВАТЬ:</p> <ul style="list-style-type: none"> ⊠ Сжатый воздух со струей, направленной в сторону резервуаров с мукой и вообще в сторону машины; ⊠ Паровые приборы; ⊠ Моющие средства, содержащие ХЛОР (даже разбавленный) или его соединения, такие как: хлорка, соляная кислота, вещества для прочистки стоков, вещества для чистки мрамора, любые декальцифицирующие вещества и т.д. Они могут непоправимо разрезать сталь, вызвать появление пятен и окисление. Даже испарения данных веществ могут вызвать окисление и даже ржавление стали; ⊠ Металлические губки, щетки или чистящие диски абразивные, выполненные из других металлов и сплавов (например из обычной стали, алюминия, меди, и т.д.) или инструменты, которые ранее использовались для чистки других металлов и сплавов; ⊠ порошковые абразивные чистящие средства; ⊠ бензин, растворители, воспламеняющиеся и/или коррозионные жидкости; ⊠ вещества, применяющиеся для чистки серебра. |

ГЛАВА. 6. УНИЧТОЖЕНИЕ



Символ перечеркнутого контейнера, нанесенный на машину, означает, что по завершении срока эксплуатации изделие должно быть утилизировано отдельно от остальных отходов.



Если было принято решение о дальнейшем неиспользовании машины в случае ее устаревания, поломки или износа, вывод ее из эксплуатации должен быть поручен квалифицированным специалистам, обладающим соответствующими техническими средствами. По завершении утилизации все идентификационные таблички и документы должны быть уничтожены. Для утилизации нет необходимости делить машину на более мелкие компоненты, достаточно отсоединить основные, составляющие ее узлы и отправить их на металлолом.

Не допускается утилизация машины в качестве смешанных бытовых отходов, необходимо осуществлять раздельный сбор отходов.

Системы вывоза или сбора следующие:

- Вывоз совместно с распространителем
- Возможностьправки распространителю равноценной машины с договором о приобретении новой.

В машине отсутствуют опасные вещества, потенциально способные нанести вред окружающей среде и здоровью человека. Очень важно, чтобы покупатели вносили свой вклад в повторное использование, переработку и другие формы регенерации машины. Знание норм закона, действующих в стране, и выполнение работ с соблюдением таких норм является обязанностью работодателя.



Запрещается и влечет за собой применение штрафных санкций бросать машину и электрические компоненты в окружающую среду

ГЛАВА. 7. ИСПОЛЬЗОВАННЫЕ МАТЕРИАЛЫ

В зависимости от потребностей функционирования и производства, машина может быть выполнена из различных материалов.

| УЗЕЛ | ТИП МАТЕРИАЛА | |
|-----------------------------|----------------------------|----------------------------------|
| | Нержавеющая сталь AISI 304 | Пластмасса для пищевых продуктов |
| Корпус машины | | ● |
| Режущий инструмент блендера | ● | |
| Колпак блендера | ● | |
| Труба блендера | ● | |
| Коробка редуктора венчика | | ● |
| Венчик | ● | |

**SCHEDE ELETTRONICHE
ELECTRONIC CARDS
FICHAS ELECTRÓNICAS
LEITERPLATTEN
ЭЛЕКТРОННЫЕ СХЕМЫ**

| 250VF (1 N PE AC 230-240V 50-60Hz) | |
|--|--|
| <p>S1= pulsante di start M1-M2 = motore L-N = 2 AC 230V 50-60Hz</p> <p>S1= start button M1-M2 = motor L-N = 2 AC 230V 50-60Hz</p> <p>S1= interruptor de start M1-M2 = motor L-N = 2 AC 230V 50-60Hz</p> <p>S1= poussoir de start M1-M2 = moteur L-N = 2 AC 230V 50-60Hz</p> <p>S1= Start-Taste M1-M2 = Motor L-N = 2 AC 230V 50-60Hz</p> <p>S1= кнопка старт M1-M2 = мотор L-N = 2 AC 230V 50-60Hz</p> | |

| 250VV (1 N PE AC 230-240V 50-60Hz) | |
|--|--|
| <p>S1= pulsante di start M1-M2 = motore L-N = 2 AC 230V 50-60Hz</p> <p>S1= start button M1-M2 = motor L-N = 2 AC 230V 50-60Hz</p> <p>S1= interruptor de start M1-M2 = motor L-N = 2 AC 230V 50-60Hz</p> <p>S1= poussoir de start M1-M2 = moteur L-N = 2 AC 230V 50-60Hz</p> <p>S1= Start-Taste M1-M2 = Motor L-N = 2 AC 230V 50-60Hz</p> <p>S1= кнопка старт M1-M2 = мотор L-N = 2 AC 230V 50-60Hz</p> | |

LEGENDA**300 / 400 / 500VV (1 N PE AC 230-240V 50-60Hz)**

M1-M2 = motore
L-N = 2 AC 230V 50-60H

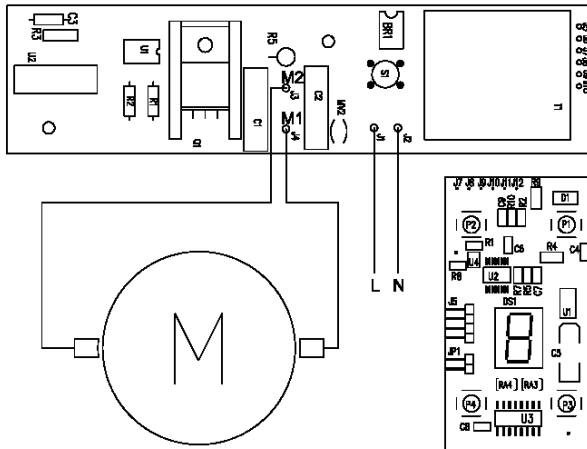
M1-M2 = motor
L-N = 2 AC 230V 50-60H

M1-M2 = motor
L-N = 2 AC 230V 50-60H

M1-M2 = moteur
L-N = 2 AC 230V 50-60H

M1-M2 = motor
L-N = 2 AC 230V 50-60H

M1-M2 = мотор
L-N = 2 AC 230V 50-60Hz



350 / 450 / 550 / 650 VF (1 N PE AC 230-240V 50-60Hz)

S1= pulsante di start
M1-M2 = motore
L-N = 2 AC 230V

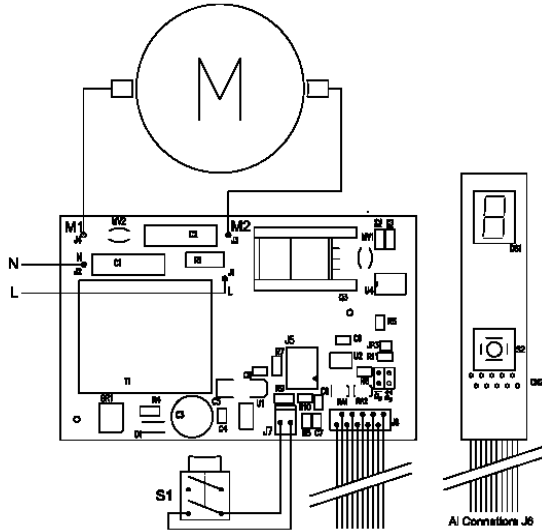
S1= start button
M1-M2 = motor
L-N = 2 AC 230V

S1= interruptor de
M1-M2 = motor
L-N = 2 AC 230V

S1= poussoir de st.
M1-M2 = moteur
L-N = 2 AC 230V

S1= Start-Taste
M1-M2 = Motor
L-N = 2 AC 230V

S1= кнопка старт
M1-M2 = мотор
L-N = 2 AC 230V



350 / 450 / 550 / 650 VV (1 N PE AC 230-240V 50-60Hz)

S1= pulsante di start
M1-M2 = motore
L-N = 2 AC 230V 50-

S1= start button
M1-M2 = motor
L-N = 2 AC 230V 50-

S1= interruptor de star
M1-M2 = motor
L-N = 2 AC 230V 50-

S1= poussoir de start
M1-M2 = moteur
L-N = 2 AC 230V 50-

S1= Start-Taste
M1-M2 = Motor
L-N = 2 AC 230V 50-

S1= кнопка старт
M1-M2 = мотор
L-N = 2 AC 230V 50-60Hz

