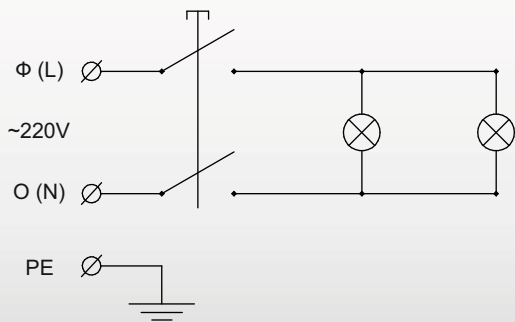


Прохождение контроля качества:

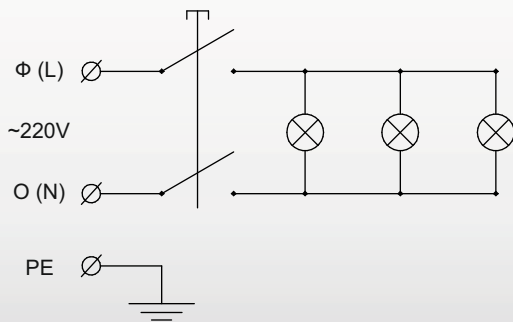
С техническим описанием основного изделия, правилами ухода, рекомендациями производителя, гарантийными обязательствами можно ознакомиться в паспорте изделия или на сайте [mecom.ru](http://mecom.ru).

### Электросхема подключения

Для 2-х светильников



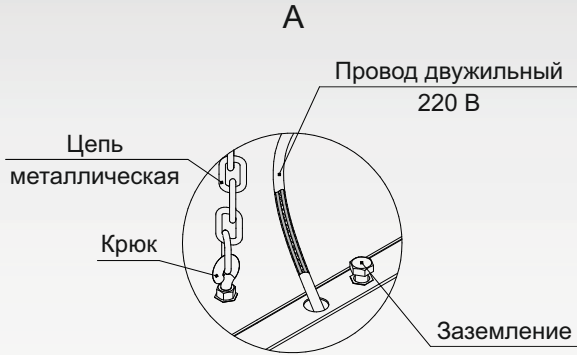
Для 3-х светильников



Дополнительные опции\*

\* для вытяжных/приточно-вытяжных зонтов

## Подвес для зонта



Цепь подвеса крепится к крюкам, которыми скомплектован каждый зонт. Длина подвеса 1500 мм, комплект состоит из 4 штук



Для островных зонтов шириной 2000 мм рекомендуется приобретать два комплекта подвеса

Стандартная высота размещения от рабочей поверхности до вытяжного зонта — 70 сантиметров, от уровня пола до нижней части зонта — 1,9 – 2,1 метра

## Комплект светильников

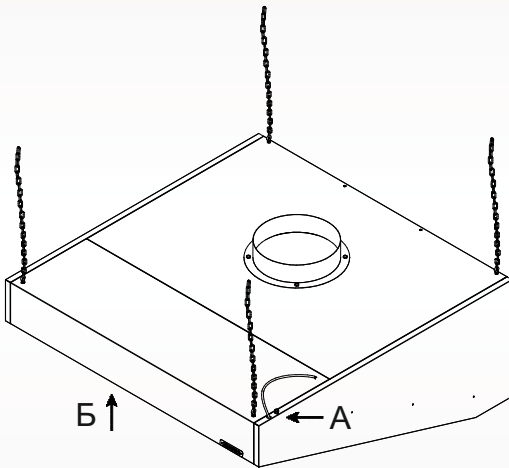
Полуоткрытые или закрытые зонты в пристенном и островном исполнении можно оснастить комплектом светильников



При длине зонта 1500 мм и более комплект состоит из 3-х светильников, в остальных случаях из 2-х



Электрическую схему подключения ищите на обороте



Б

