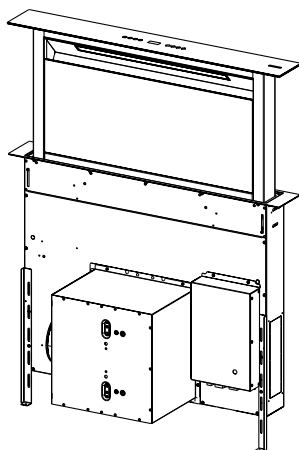




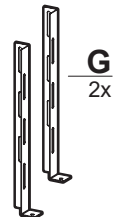
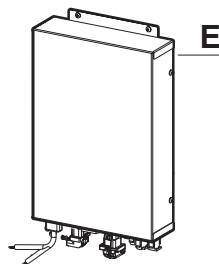
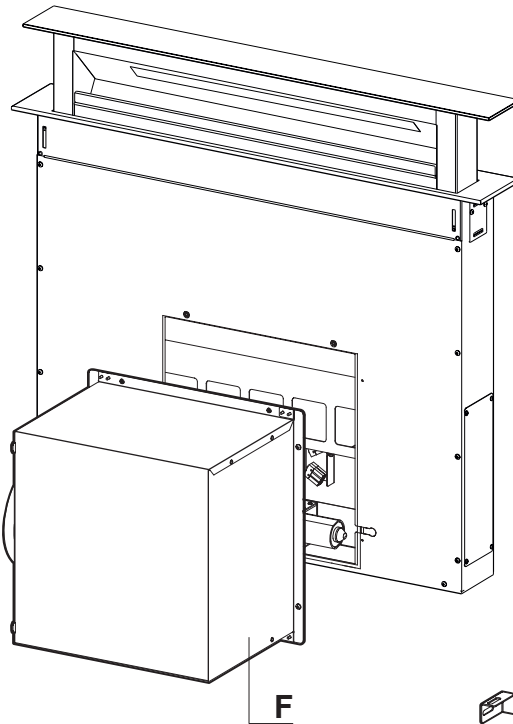
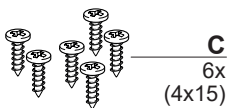
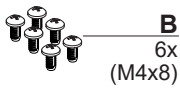
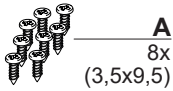
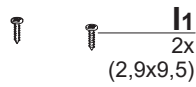
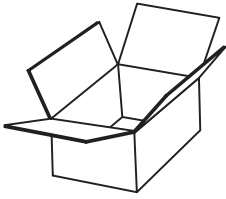
- IT MANUALE DI INSTALLAZIONE
- EN INSTALLATION MANUAL
- FR MANUEL D'INSTALLATION
- DE MONTAGEANLEITUNG
- NL INSTALLATIEHANDLEIDING
- ES MANUAL DE INSTALACIÓN
- PT MANUAL DE INSTALAÇÃO
- RU РУКОВОДСТВО ПО УСТАНОВКЕ
- SV INSTALLATIONSANVISNINGAR
- DA INSTALLATIONSVEJLEDNING
- PL INSTRUKCJA INSTALACJI
- NO INSTALLASJONSVEILEDNING
- FI ASENNUSOHJEET
- AR كتيب التركيب

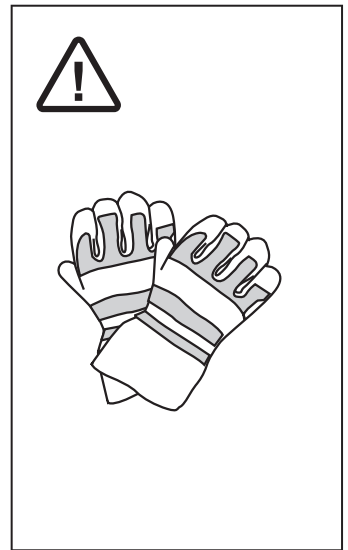
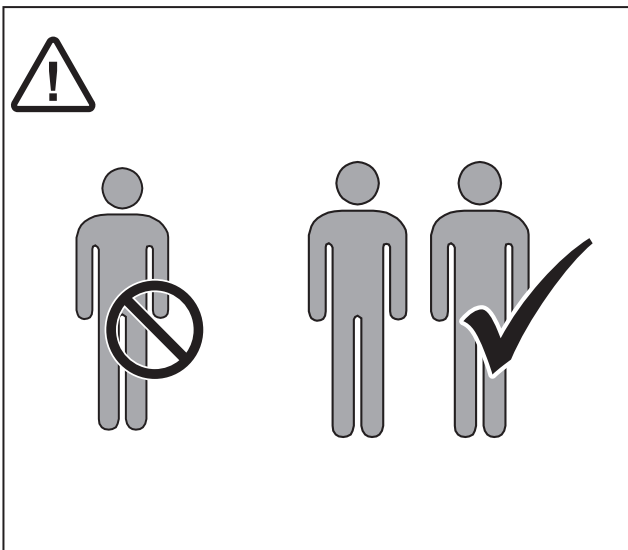
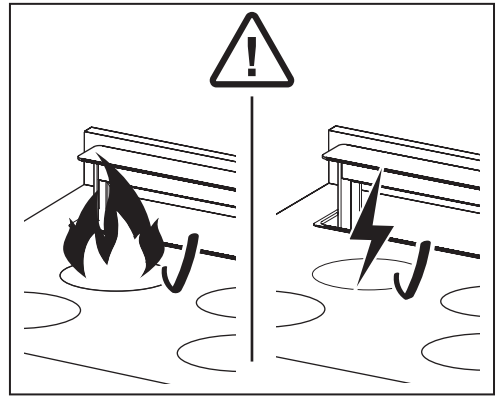
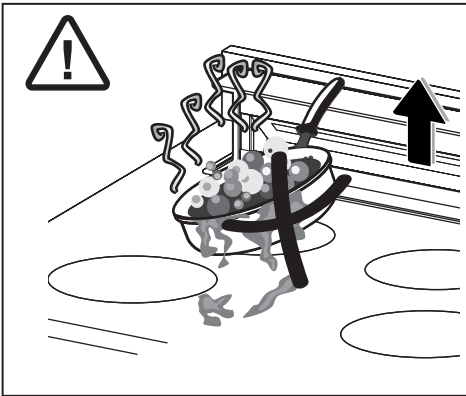
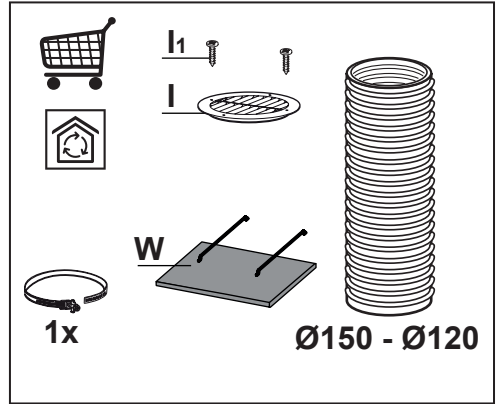
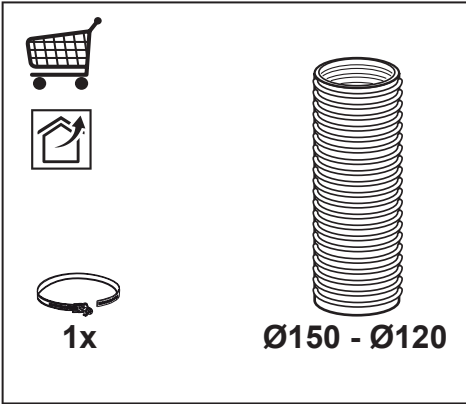


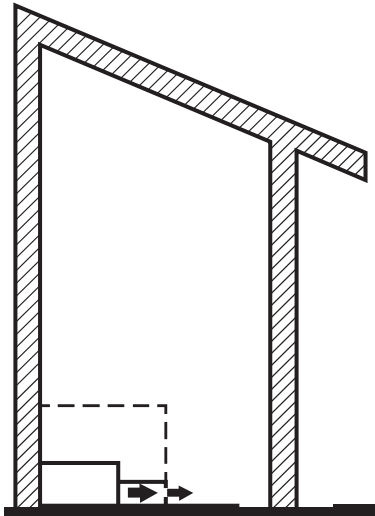
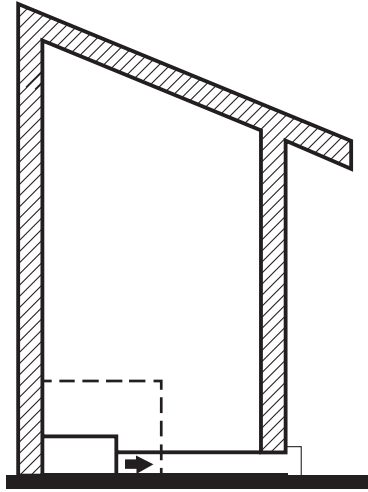
KDD90CNE
KDD90CNE2

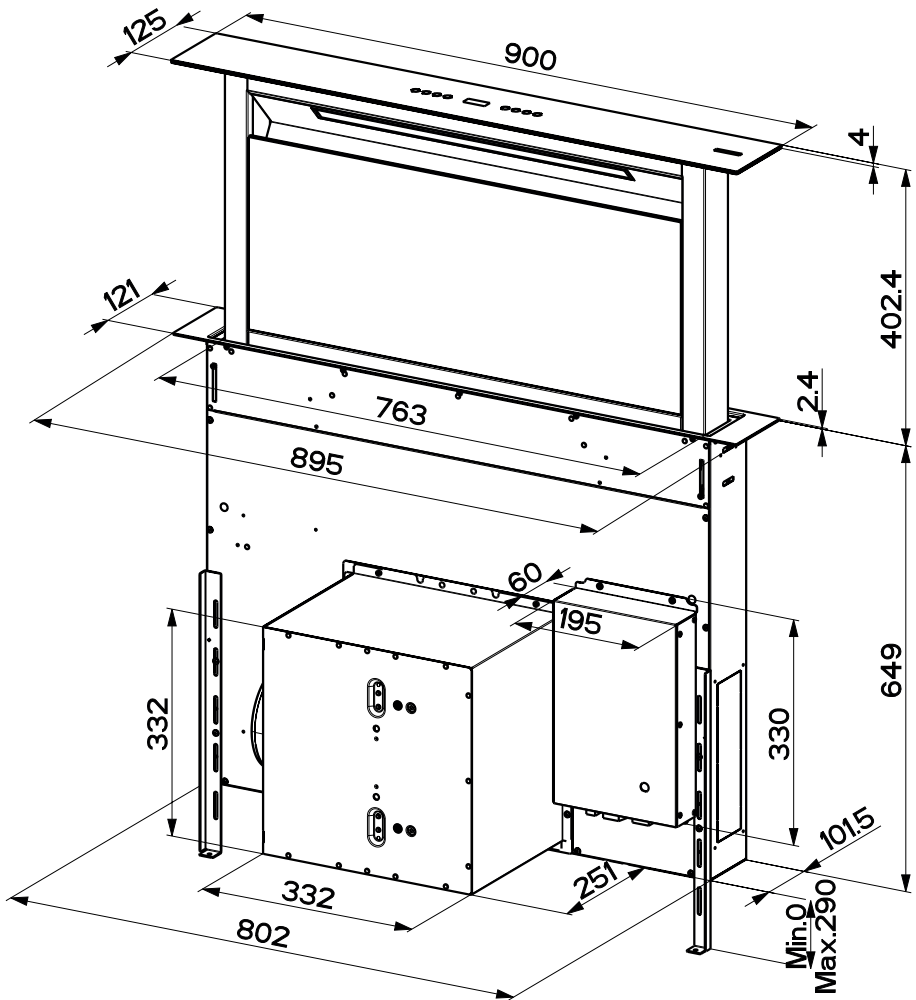


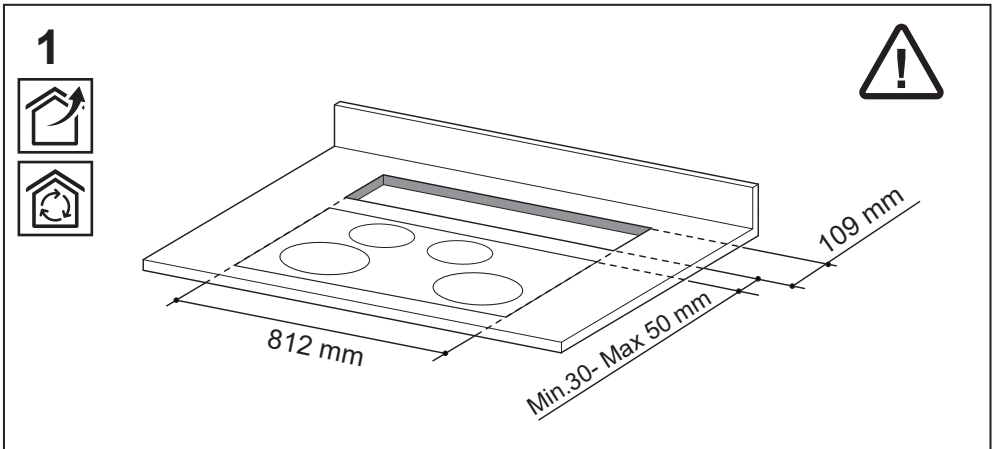
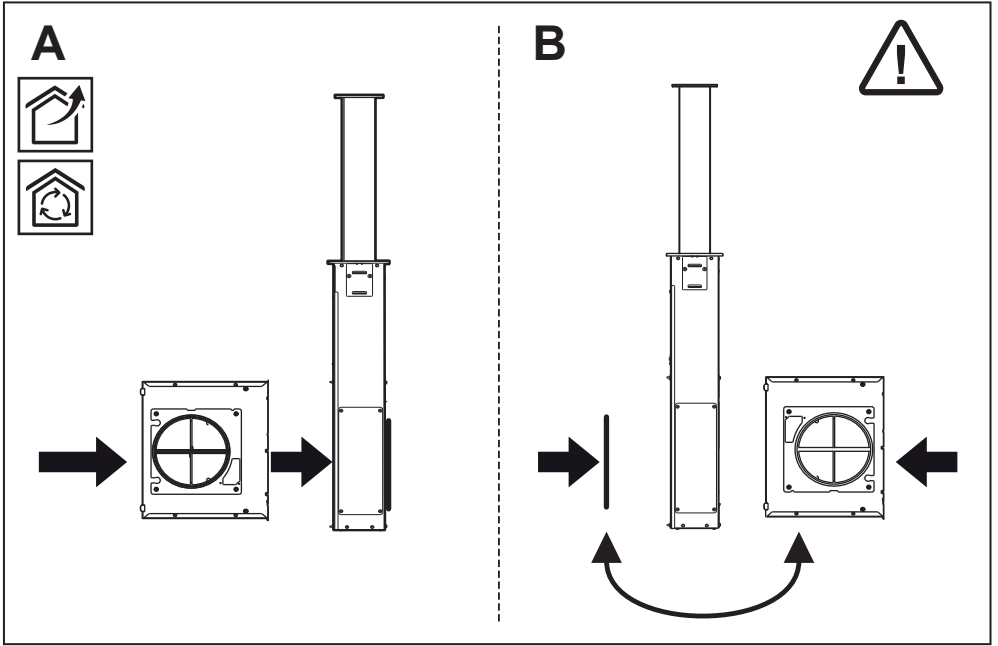
- IT** Avvertenza! Prima di procedere all'installazione, leggere le informazioni sulla sicurezza contenute nel Manuale d'uso.
- EN** Warning! Before proceeding with installation, read the safety information in the User Manual.
- FR** Avertissement ! Avant de procéder à l'installation, veuillez lire les informations sur la sécurité contenues dans le manuel de l'utilisateur.
- DE** Warnhinweis! Vor der Montage die in der Bedienungsanleitung enthaltenen Sicherheitsinformationen lesen.
- NL** Waarschuwing! Lees de veiligheidsinformatie in de gebruikershandleiding alvorens het apparaat te installeren.
- ES** ¡Advertencia! Antes de proceder a la instalación, lea las indicaciones de seguridad del manual de instrucciones.
- PT** Aviso! Antes de proceder à instalação, leia a informação de segurança no Manual do Utilizador.
- RU** Предупреждение! Прежде чем приступить к установке, прочитайте информацию о безопасности в Инструкции по эксплуатации.
- SV** Varning! Läs säkerhetsföreskrifterna i bruksanvisningen innan apparaten installeras.
- DA** Advarsel! Læs sikkerhedsreglerne i brugsanvisningen inden installation.
- PL** Ostrzeżenie! Przed przystąpieniem do instalacji należy przeczytać informacje dotyczące bezpieczeństwa znajdujące się w instrukcji obsługi.
- NO** Advarsel! Les sikkerhetsinstruksjonene i bruksveiledningen før apparatet installeres.
- FI** Varoitus! Ennen laitteen asentamista lue käyttöoppaassa olevat turvallisuustiedot.
- AR** تحذير! قبل البدء بالتركيب، يرجى قراءة تعليمات السلامة في هذا الكتيب.



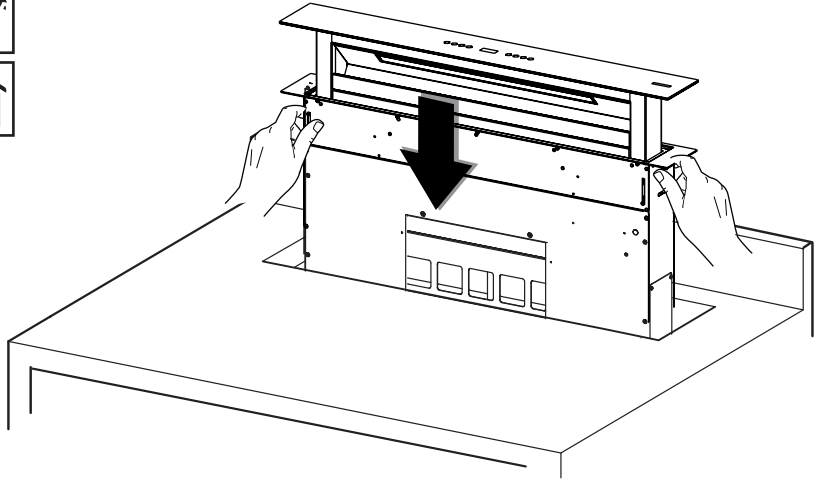




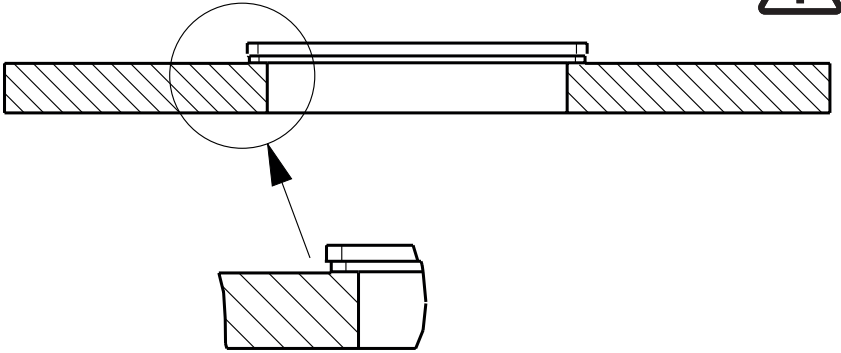




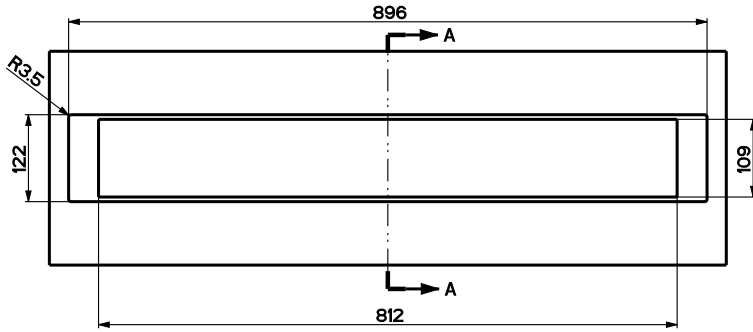
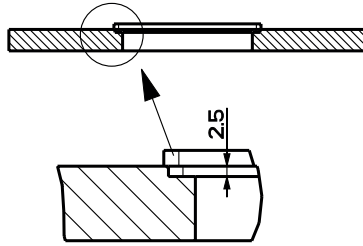
2



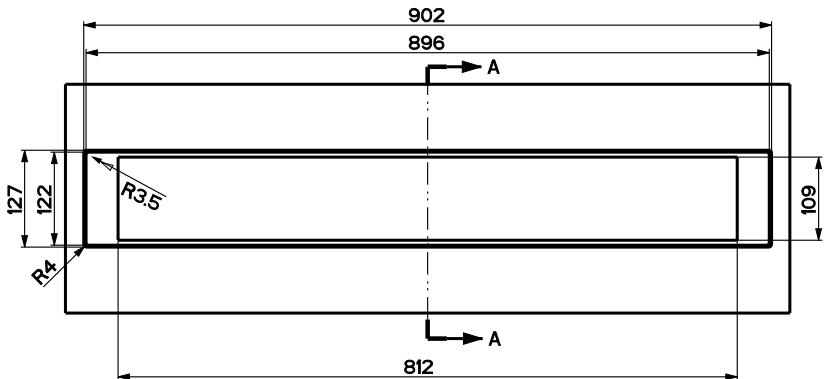
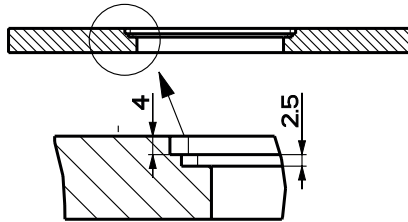
2.a



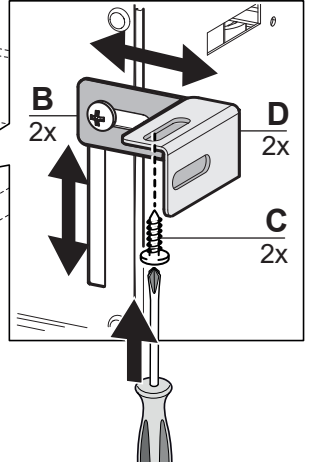
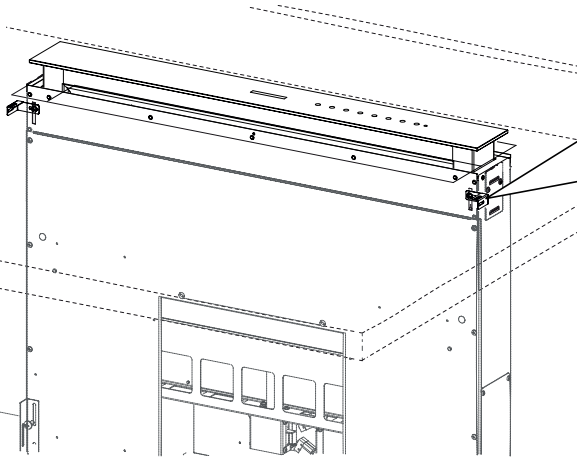
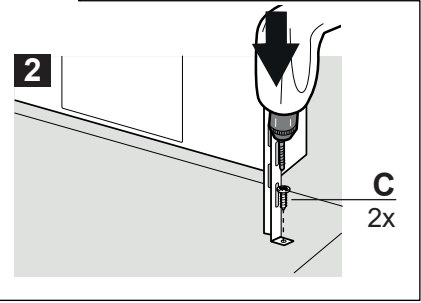
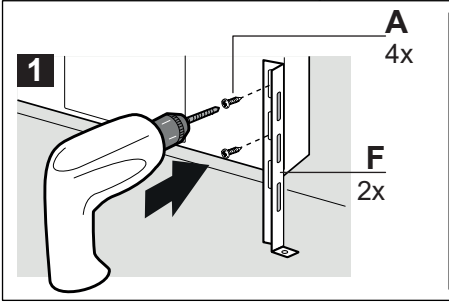
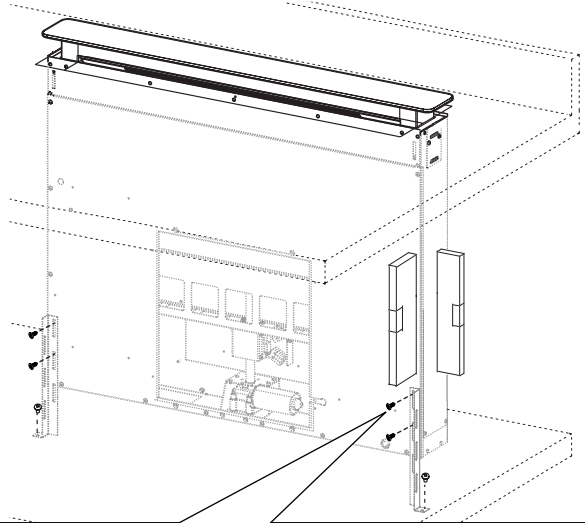
2.b



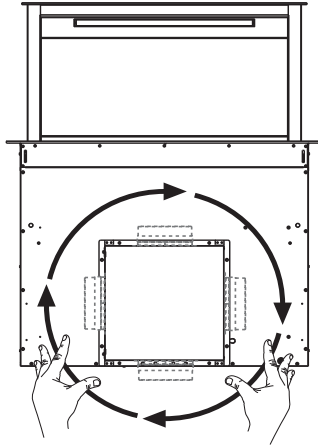
2.c



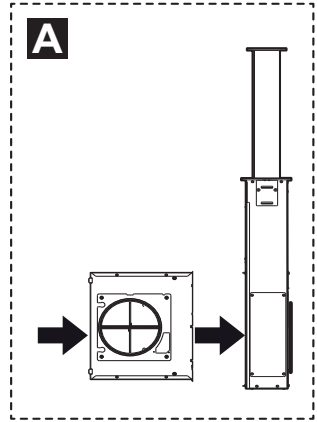
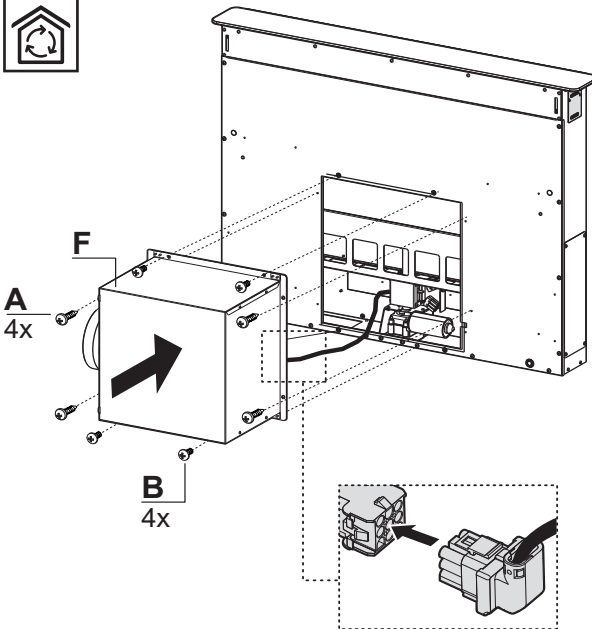
3

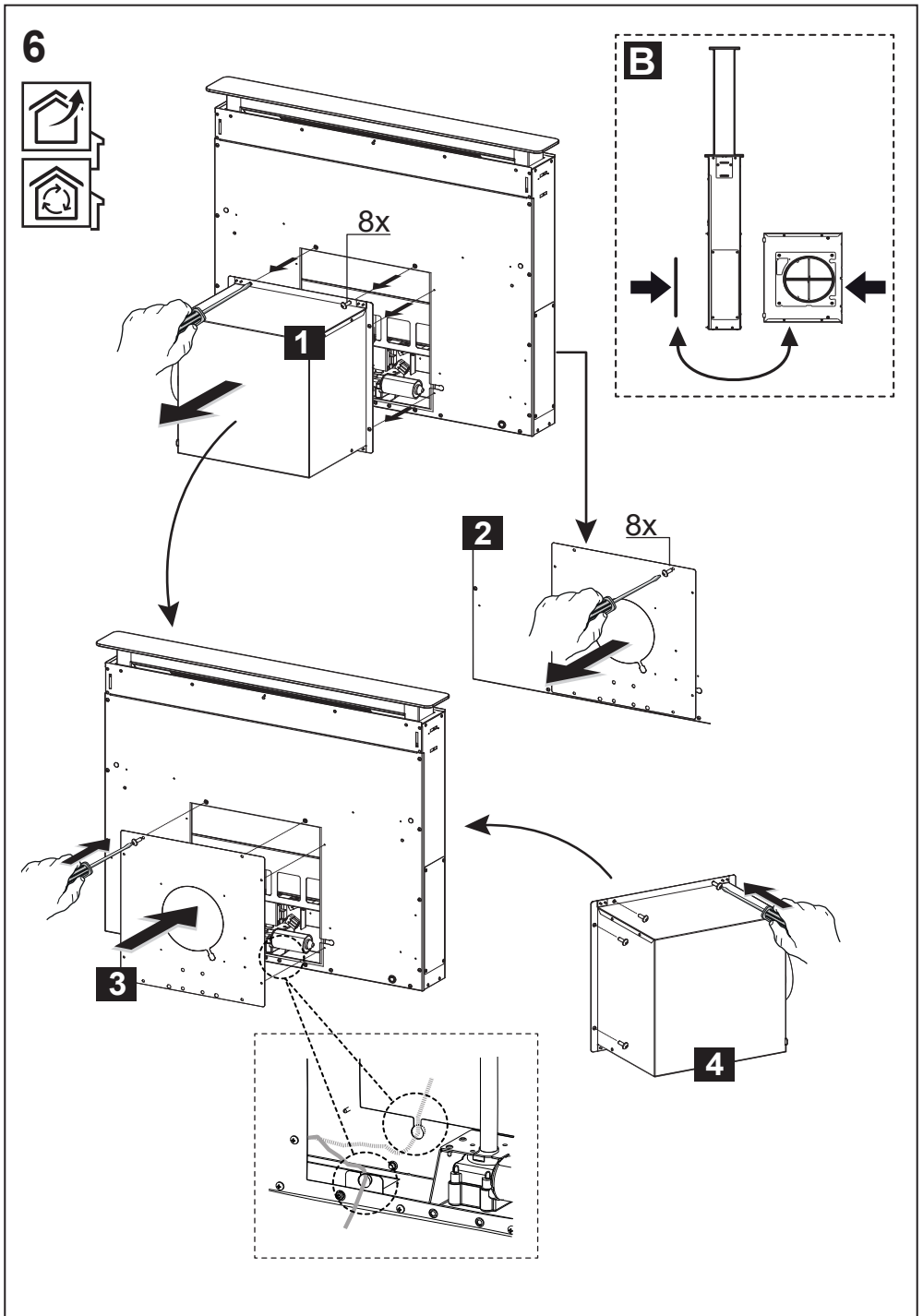


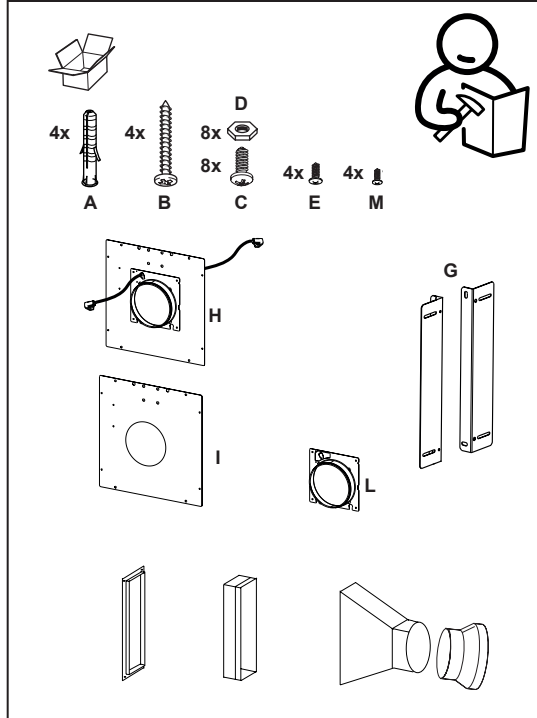
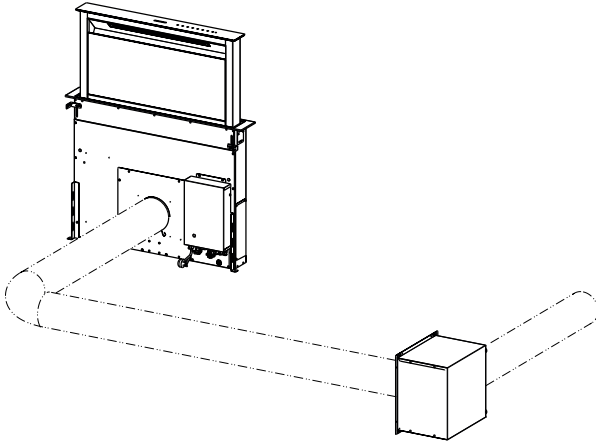
4



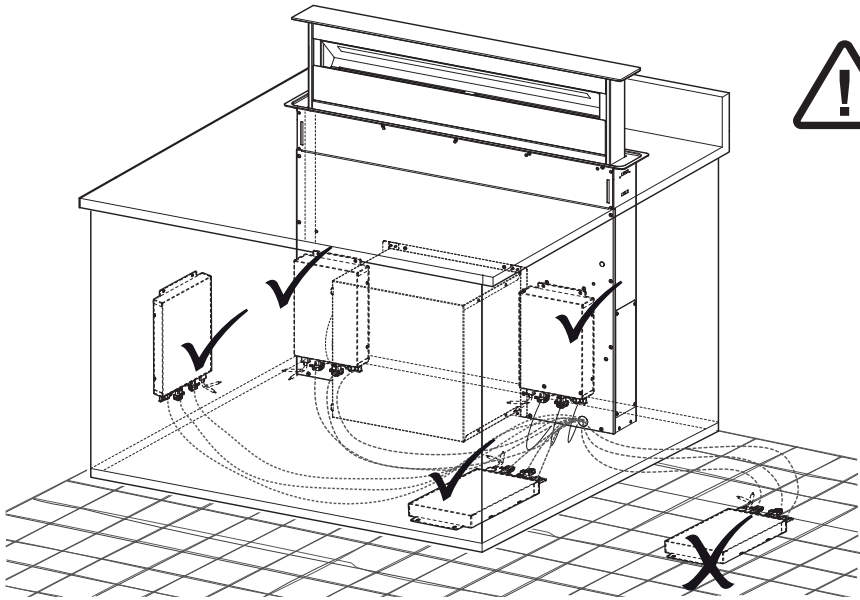
5



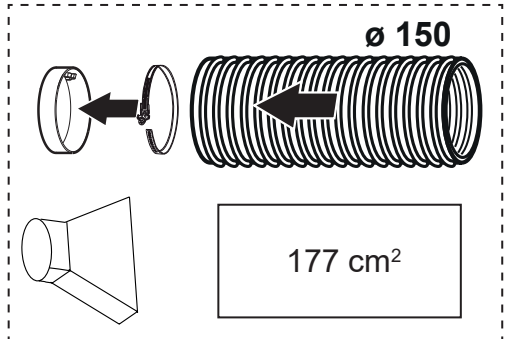
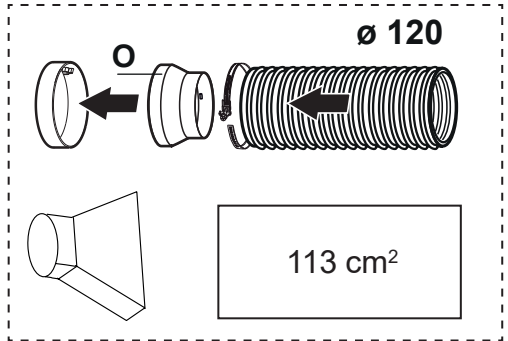
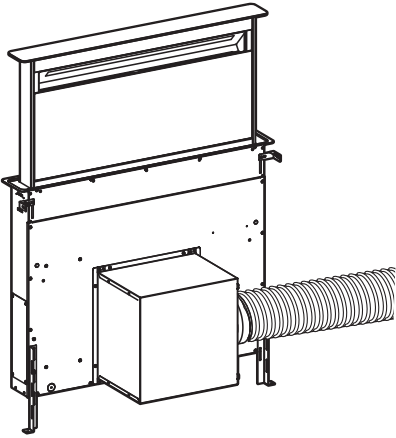
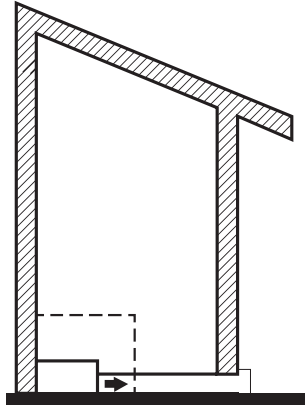




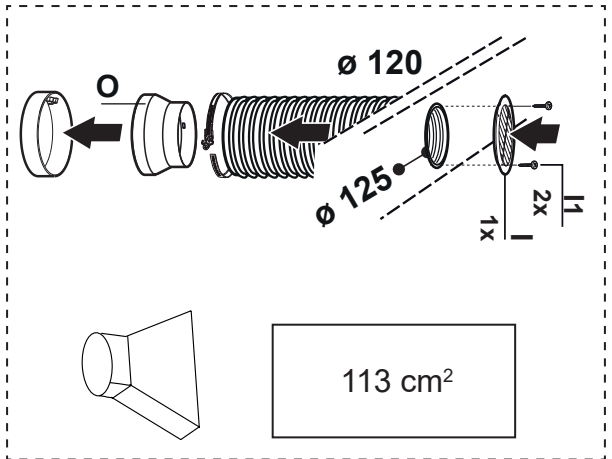
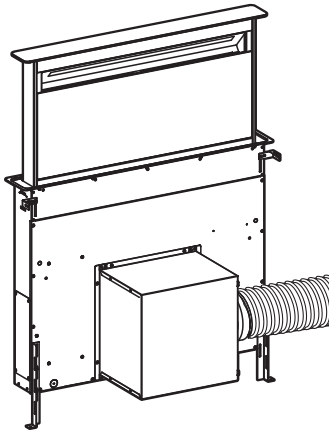
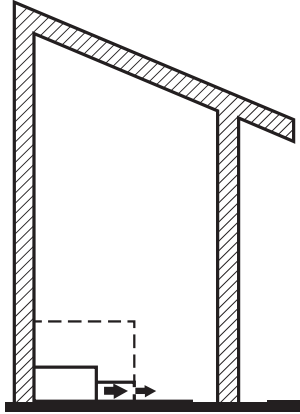
7



8



9



10

