

C875TNE



Семейство продуктов	Холодильник
Установка	Встраиваемый
Категория	Комбинированный, морозильная камера внизу
Ниша для встраивания	200
Рекомендуемая ширина	70 - 80
Рекомендуемая высота	160 - 200
Полный No-Frost	Да
Тип охлаждения	No-Frost
Разморозка	Автоматическая
Тип петель (шарнира)	Скользящие направляющие
Дверной упор	Справа
Дверь перенавешиваемая	Да
EAN-код	8017709321178



Эстетика

Эстетика	Универсальный	Цвет профиля на полках дверцы	Хромированный
Цвет	Белый	Цвет профиля на выдвижных ящиках	Хромированный
Материал	Окрашенный металл	Цвет профиля на стеклянных полках	Хромированный
Материал боковин	Сталь	Дисплей	7 сегментов
Цвет боковин	Белый	Расположение дисплея	Интерьер (сверху)

Характеристики холодильного отделения



Количество регулируемых полок	3	Полка для бутылок	Да
Количество ящиков для овощей и фруктов	1	Тип крышки ящика для овощей и фруктов	Стекло
Тип регулируемых полок	Стекло	Зона сохранения свежести	Да
Тип ящика для овощей и фруктов	Стандартный	Внутренняя подсветка холодильного отделения	Да
Крышка ящика для овощей	Да	Тип подсветки холодильного отделения	LED

Дверца холодильного отделения

Количество регулируемых полок на дверце	5	Полка для бутылок с металлической окантовкой	Да
---	---	--	----

Количество полок для бутылок	1
------------------------------	---

Другие характеристики холодильного отделения



Аксессуары	Подставка для яиц	Конвекция	Да
Natural Plus Blu Light	Да	Антибактериальный фильтр	Да
MultiFlow	Да		

Характеристики морозильного отделения

Количество ящиков	3	Количество полок	2
-------------------	---	------------------	---

Другие характеристики морозильного отделения



Аксессуары	1 форма для льда	Форма для льда	Да
Зона быстрой заморозки	Да		

Другие технические характеристики



Функции на дисплее	Функция "Отпуск", Быстрая заморозка, Быстрое охлаждение, Акустический сигнал при повышении температуры
Акустический сигнал при открытой дверце	Да
Акустический сигнал при повышении температуры	Да
Тип контроля температуры	Электронный
Количество компрессоров	1
Тип хладагента	R600a
Тип компрессора	Инвертор
Вспенивающий агент	Циклопентан

Производительность / Энергопотребление - НОВЫЙ регламент

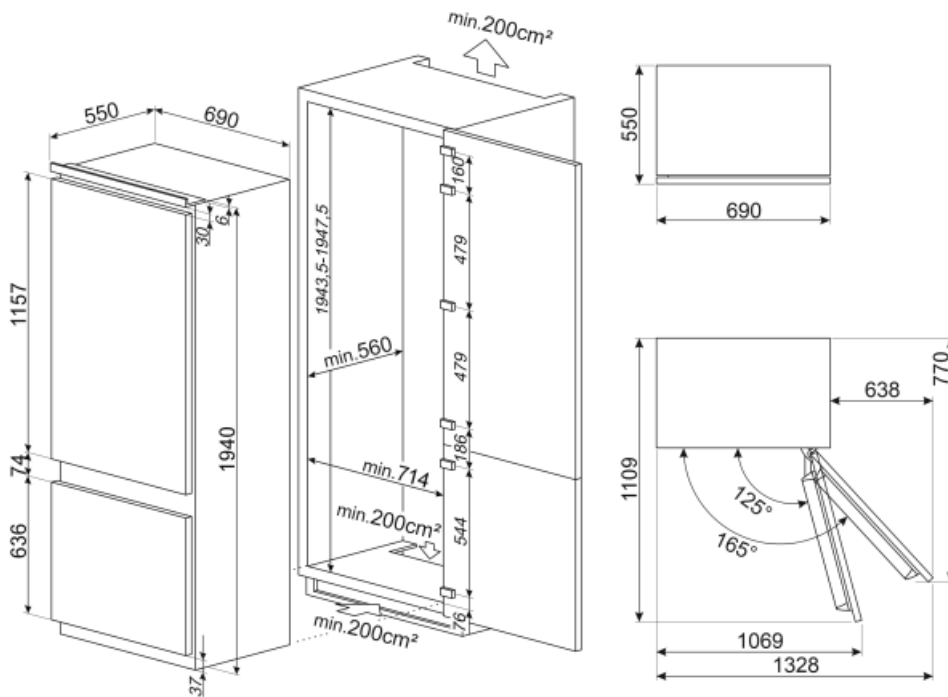


Годовое энергопотребление	247 кВт/год	Эмиссия воздушного акустического шума	35 дБ(A) re 1пВт
Класс энергоэффективности	E		

Класс эмиссии воздушного акустического шума	B	Поддержание температуры при отключении энергии	9 ч
Полный объем	370 л	4* - Мощность замораживания	5.2 кг/сутки
Сумма объемов морозильников	90 л	Климатический класс	SN, T
Сумма объемов холодильного отделения и незамерзающего отделения	280 л	EER	100 %

Электрическое подключение

Тип электрической вилки	(F;E) Schuko	Напряжение	220-240 В
Номинальная мощность	95 Вт	Частота тока	50 Гц
Сила тока	0,8 А	Длина электрического кабеля	193 см



Symbols glossary (TT)

	Автоматическое размораживание: работает за счет автоматического оттаивания через равные промежутки времени, что исключает необходимость размораживание прибора в целом.		Класс энергоэффективности E
	Вентилируемый: принудительное распределение холодного воздуха в холодильном отделении, что обеспечивает равномерное распределение температуры внутри холодильника.		Быстрая заморозка: функция быстрого замораживания снижает температуру в камере, если активировать ее за несколько часов до использования.
	Режим Отпуск: режим энергосбережения позволяет отключить холодильник и оставить морозильную камеру в рабочем состоянии.		Светодиодное внутреннее освещение: более энергоэффективный и долговечный способ освещения внутреннего пространства прибора.
	Life Plus 0°C: температура в отсеках Lifeplus поддерживается на уровне 0°C, что позволяет дольше сохранять свежее мясо и рыбу.		Эволюция Smeg в направлении более интеллектуальных и экологичных моделей привела к выбору инверторной технологии, которая значительно снижает энергопотребление.
	Multiflow: дольше сохраняет свежесть продуктов.		Natural Plus Blue Light: уникальная система Natural Plus Blue Light обеспечивает натуральную подсветку, чтобы увеличить время хранения фруктов и овощей.
	Высота ниши для встраивания		