

ТЕХНИЧЕСКОЕ ОПИСАНИЕ

Подставки для пароконвектоматов используются на предприятиях общественного питания для размещения на них пароконвектоматов, печей различного назначения, а также иного технологического оборудования.

ПРАВИЛА ЭКСПЛУАТАЦИИ И УХОД

Перед началом эксплуатации изделия необходимо снять защитную пленку с поверхности деталей из нержавеющей стали.

Уход за изделием заключается во влажной ежедневной уборке с применением нейтральных моющих средств не содержащих твердых абразивных частиц и агрессивных химических реагентов, способных разрушить защитную оксидную пленку на поверхности нержавеющей стали. После мытья следует тщательно протирать поверхности изделия сухой мягкой тканью. Рекомендуется периодически обрабатывать поверхности специальными средствами по уходу за нержавеющей сталью (очищающие и фосфатирующие полироли), которые позволяют быстро восстановить защитную оксидную пленку. При регулярном выполнении всех рекомендаций, на поверхностях не будут появляться следы окисления и трудноудаляемых загрязнений, которые, в свою очередь, могут являться причиной зарождения очагов коррозии и привести к преждевременному выходу оборудования из строя.

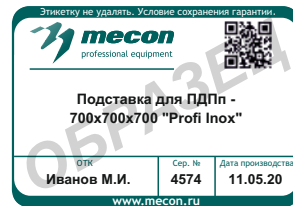
! При уходе запрещается использовать хлорсодержащие и концентрированные соледержащие средства.

Обслуживание подставок заключается в периодической протяжке крепежа и выверке положения относительно горизонта. При эксплуатации следует учитывать максимально допустимую и равномерно распределенную нагрузку на подставку 170 кг.

Подробная информация по уходу за изделиями представлена на сайте предприятия-изготовителя mecon.ru/reference/

ГАРАНТИИ ИЗГОТОВИТЕЛЯ

1. Гарантийный срок эксплуатации оборудования 12 месяцев с момента его отгрузки покупателю со склада предприятия-изготовителя или официального дилера, но не более 18 месяцев с момента изготовления (исчисляется со дня приемки ОТК, что подтверждается данными информационной этикетки, расположенной на обратной стороне оборудования).
2. Обязательным условием сохранения гарантии является наличие, сохранность и читаемость информационной этикетки.
3. В течение гарантийного периода запрещается вносить в конструкцию оборудования какие-либо изменения, не предусмотренные предприятием-изготовителем и осуществлять несанкционированный ремонт.
4. Предприятие-изготовитель информирует о том, что рисунок кристаллизации на поверхности оцинкованных деталей одного изделия, либо на деталях изделий разных производственных партий может отличаться, что не является дефектом.
5. Ремонт или замена оборудования в течение гарантийного срока эксплуатации производится предприятием-изготовителем при условии соблюдения потребителем правил эксплуатации, транспортирования, хранения и требований настоящего паспорта.
6. Со всеми условиями предоставления гарантии вы можете ознакомиться на сайте предприятия-изготовителя: mecon.ru/reference/



ДАнные О ПРОИЗВОДИТЕЛЕ

ООО «Компания Мекон» 620041, г. Екатеринбург, ул. Кислородная, 8

☎ +7 (343) 270-22-55

✉ ekb@mecon.ru

Прохождение контроля качества:



mecon.ru



ПАСПОРТ

Подставки для пароконвектоматов



mecon.ru
подставкакухонная.рф

Номенклатура

Марка	Габаритные размеры, мм	Количество уровней	Количество рядов
Profi Ral Profi Inox			
ПДП	600x600x700/900	6/7	1
	700x700x700/900	6/7	1
	800x800x700/900	6/7	1
	900x700x700/900	6/7	2
	900x800x700/900	6/7	2
	900x900x700/900	6/7	2
	1000x900x700/900	6/7	2
	1000x1000x700/900	6/7	2

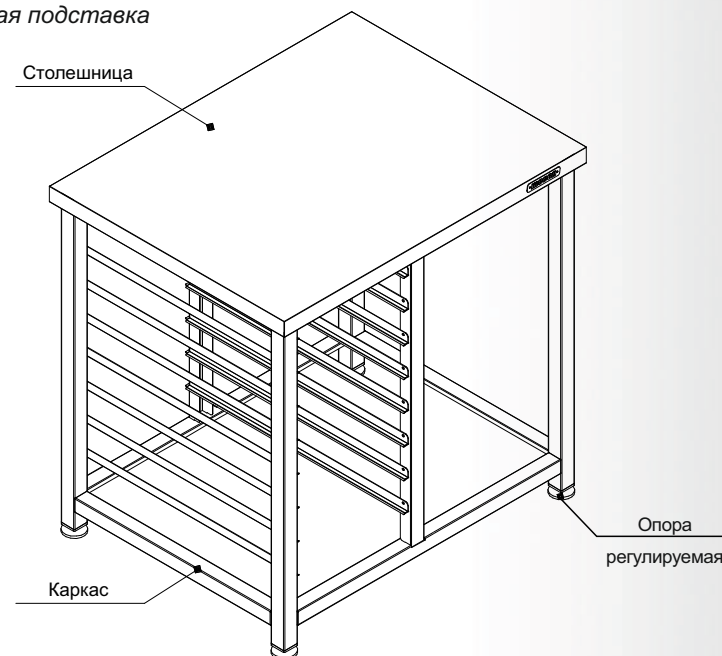
Варианты исполнения подставок: однорядные/двухрядные.

Комплектная ведомость

№	Наименование элемента	Кол-во, шт
1	Столешница	1
2	Каркас	1
3	Кронштейн	4
4	Опора регулируемая	4
5	Подпятник опорный	4
6	Гайка М6	4

Подставки серии Profi поставляются в собранном виде

Однорядная подставка



Двухрядная подставка

