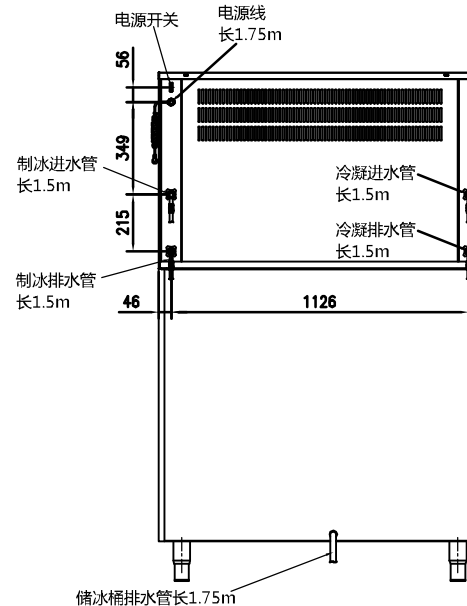
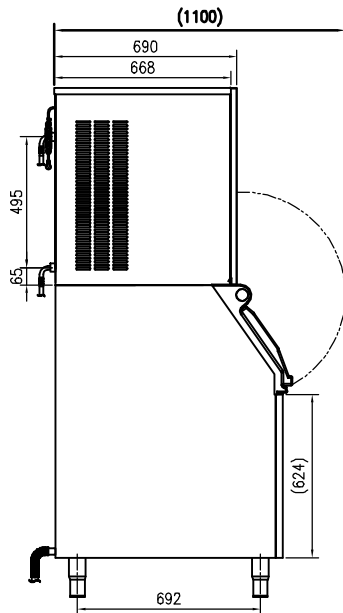
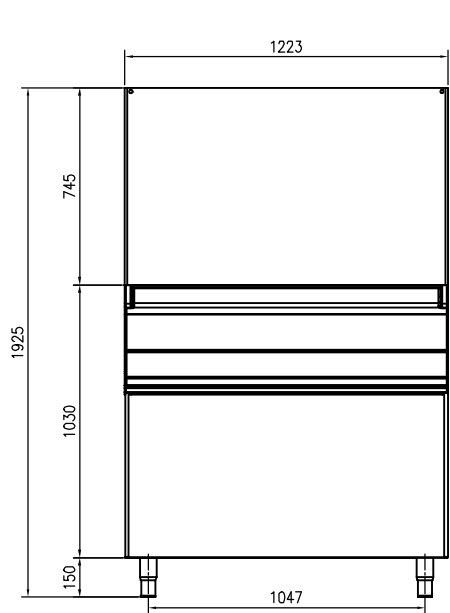


使用说明：

- a)、请按照说明书，正确安装、摆放设备连接供水、排水管。在安装现场预留10mm的额外空间，以满足安装要求。（风冷设备，需要更多的空间，以满足空气流通和热量排出）。
- b)、冰的产出取决于环境温度和水的温度。
- c)、可选配3cm、6cm、10cm、15cm高底脚。

名称	商用制冰机
型号	AS-2100
电源	220V±10% 50HZ
额定功率	2500W
制冰能力	945 kg/d (环温20°C, 水温15°C)
	760 kg/d (环温32°C, 水温20°C)
冰形	碎冰
冰块尺寸	5*8
储冰量	400kg
制冰耗水量	945 kg/d
冷凝耗水量	/
外壳钣金材料	S304
储冰筒材料	PE
保温材料	环戊烷
落冰方式	热泵+流水
进水方式	4分 (R1/2)直接供水
排水方式	AD25排水管, 带清洗
电源连接方式	电源线直连
供水连接方式	4分 (R1/2)螺纹连接
排水连接方式	AD25排水管, 自然流出
压缩机类型	全封闭式压缩机
冷凝器型式	强制风冷/水冷
制冷剂节流方式	膨胀阀
制冷剂类型/重量	R404A/830g
制冰控制系统	主板控制
掉冰/除霜控制方式	机械开关+延时控制
冰满控制方式	光电开关
水位控制方式	水位浮球
电器保护方式	6.3A
压缩机保护方式	高压保护/2.8Mpa
主机尺寸	1223*688*745
净重/毛重	180kg
主机包装尺寸	1300*762*820
储冰筒型号	A-900
储冰筒容量	400Kg
储冰筒尺寸	1220*915*1030
储冰筒包装尺寸	1300*1050*1105
储冰筒 净重/毛重	/
随机附件	冰铲、进水管、排水管



本产品已通过CE,CB认证。

HISAKAGE® 碎冰

AS-2100

视图
方向

俯
正 侧 后

修订日期

制图日期

REV

2018-10-19

A

因产品改进所需，如有变更恕不另行通知。