

GRAUDE

Руководство по эксплуатации

GSK 60.1

Газовая варочная панель

www.graude.ru

EAC

СОДЕРЖАНИЕ

ИНСТРУКЦИИ ПО БЕЗОПАСНОСТИ	3
ИСПОЛЬЗУЕМЫЕ ОБОЗНАЧЕНИЯ	5
ОПИСАНИЕ ВАРОЧНОЙ ПАНЕЛИ	6
ТЕХНИЧЕСКИЕ ХАРАКТЕРИСТИКИ	6
УКАЗАНИЯ ДЛЯ МОНТАЖНИКА	8
ЭЛЕКТРИЧЕСКИЕ СОЕДИНЕНИЯ	10
НАСТРОЙКА ПОД РАЗЛИЧНЫЕ ТИПЫ ГАЗА	11
ВСТРАИВАНИЕ В ПРЕДМЕТ КУХОННОЙ МЕБЕЛИ	12
ВАРИАНТЫ УСТАНОВКИ	13
УКАЗАНИЯ ПО ЭКСПЛУАТАЦИИ	14
ЧИСТКА И ТЕХНИЧЕСКОЕ ОБСЛУЖИВАНИЕ	15



ИНСТРУКЦИИ ПО БЕЗОПАСНОСТИ

Данные инструкции разработаны для обеспечения безопасности пользователя и других лиц. Внимательно ознакомьтесь с данным Руководством перед монтажом и использованием прибора. Храните данное Руководство под рукой, чтобы использовать его в случае необходимости. При продаже или передаче прибора третьим лицам убедитесь, что Руководство по эксплуатации передано новому владельцу.

Монтаж

- **Перед монтажом убедитесь, что параметры газораспределительной сети (тип и давление газа) соответствуют параметрам прибора.**
- **Данный прибор не предназначен для подсоединения к системе отвода продуктов сгорания. Прибор должен быть установлен и подсоединен согласно требованиям действующих нормативных документов.**

Особое внимание следует уделить требованиям по обеспечению надлежащей вентиляции.

- Работы по монтажу и подсоединению прибора к сети электропитания должны выполняться только **КВАЛИФИЦИРОВАННЫМИ СПЕЦИАЛИСТАМИ**. Перед выполнением любых работ следует убедиться, что прибор **ОТСОЕДИНЕН** от сети электропитания.
- Запрещается изменять характеристики прибора.
- После распаковки прибора убедитесь в отсутствии у него повреждений, а также в том, что кабель питания находится в идеальном состоянии. В противном случае обратитесь к дилеру, прежде чем вводить прибор в эксплуатацию.
- Производитель снимает с себя любую ответственность за последствия несоблюдения инструкций по безопасности.
- Убедитесь, что в помещении, в котором установлен прибор, обеспечена хорошая вентиляция. Недостаточная вентиляция может привести к недостатку кислорода в помещении.
- Убедитесь, что к прибору подается газ, тип которого соответствует типу газа, указанному на заводской табличке прибора.
- В результате работы газовых приборов в помещении, в котором они установлены, повышаются температура и влажность. Убедитесь, что помещение хорошо вентилируется, например, открыты выпускные отверстия приточной системы или используется вытяжка, работающая в режиме удаления воздуха.
- Если прибор используется в течение длительного времени, то интенсивность вентиляции следует увеличить, например, открыв окно или увеличив мощность вытяжки.

При использовании

- Данный прибор предназначен для приготовления продуктов в бытовых условиях в некоммерческих целях. Запрещается использовать прибор не по назначению.
- После использования прибора убедитесь, что все элементы управления находятся в положениях "ЗАКРЫТО" или "ОТКЛ."
- Если рядом с прибором расположена розетка электросети, то проследите, чтобы кабели питания других устройств, подсоединяемых к этой розетке, не касались горячих частей прибора.

Безопасность детей

- Данный прибор предназначен для использования только взрослыми людьми. Следите, чтобы дети не играли с прибором и не касались его элементов управления.
- Открытые части прибора нагреваются во время приготовления пищи и остаются горячими некоторое время даже после отключения прибора. Не подпускайте детей к прибору, пока он не остынет.

Чистка и техническое обслуживание

- Держите прибор в чистоте. Остатки пищи могут стать причиной пожара.

Сервисное обслуживание и запчасти

- При возникновении неисправности:
Не пытайтесь отремонтировать прибор самостоятельно. Неквалифицированный ремонт может вызвать повреждение прибора и стать причиной несчастных случаев. В первую очередь, сверьтесь с указаниями, приведенными в данном Руководстве. Если необходимая информация отсутствует, обратитесь в сервисную службу. Обслуживание прибора должно выполняться специалистами авторизованного сервисного центра. Всегда требуйте использовать оригинальные запчасти

Рекомендации по защите окружающей среды

Все материалы, использованные для производства прибора, являются экологически чистыми и пригодны для вторичной переработки. Используйте имеющиеся возможности по отдельному сбору мусора, внесите свой вклад в защиту окружающей среды!

Утилизация устаревшего оборудования

- Приборы, которые больше не используются или не пригодны для использования, все еще могут принести пользу. Благодаря экологичной утилизации, часть материалов, из которых изготовлен прибор, может быть переработана.
- Подробную информацию по имеющимся возможностям утилизации можно получить у Вашего дилера или в местных органах власти.
- Перед утилизацией прибора обрежьте кабель питания и сделайте его непригодным к использованию.

ИСПОЛЬЗУЕМЫЕ ОБОЗНАЧЕНИЯ

Следующие значки облегчают чтение данного Руководства:



Указания по безопасности



"Пошаговые" инструкции



Советы и рекомендации



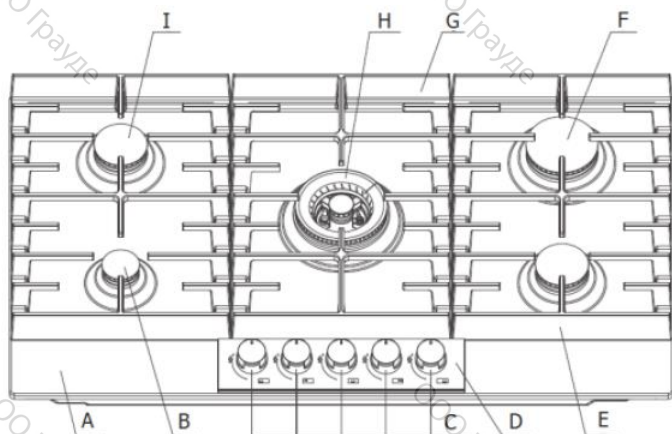
Информация по защите окружающей среды



Данный прибор соответствует требованиям директив ЕС.

- 73/23 и 90/683 (по низковольтному напряжению);
- 89/336 (по электромагнитной совместимости);
- 2006/142/ЕС (по газовому оборудованию);
- 93/68 (по маркировке ЕС)
с последующими поправками.

ОПИСАНИЕ ВАРОЧНОЙ ПАНЕЛИ



- A. Варочная панель
- B. Малая дополнительная конфорка
- C. Поворотные переключатели для регулирования мощности
- D. Декоративная панель
- E. Решетка
- F. Большая мощная конфорка
- G. Решетка
- H. Трехконтурная конфорка WOK
- I. Средняя стандартная конфорка

ТЕХНИЧЕСКИЕ ХАРАКТЕРИСТИКИ

Размеры, мм:

Размеры выреза Ш x Г	1.	840 x 480
	2.	740 x 480
	3.	560 x 480

ТИП КОНФОРКИ	МАКС. МОЩНОСТЬ кВт	МИН. МОЩНОСТЬ кВт	G20 20 мбар		G30 28-30 мбар		G30 50 мбар	
			Диам. форсунки мм	Расход м ³ /ч	Диам. форсунки мм	Расход г/ч	Диам. форсунки мм	Расход г/ч
Малая дополнительная конфорка (A)	1,00	0,35	0,72	0,095	0,50	73	0,43	73
Средняя стандартная конфорка (S)	1,75	0,65	0,97	0,167	0,65	127	0,58	127
Большая мощная конфорка (R)	3,0	1,0	1,15	0,286	0,85	218	0,75	218
Трехконтурная конфорка WOK (T)	3,80	1,9	1,35	0,362	0,98	277	0,77	277

Впускной патрубок газа: G1/2"
 Сеть питания: 220-240 В, ~50/60 Гц
 Тип прибора: A1
 Класс прибора: класс 3 (встраиваемый)

Таблица А.1 — Категория I (работа с газами одного семейства)

Код страны	I _{2H}	I _{2E}	I _{2E+}	I _{3B/P}	I ₃₊
AT	X			X	
BE			X		X
CH	X			X	X
CZ	X			X	X
DE		X		X	
DK	X			X	
ES	X				X
FI	X			X	
FR			X		X
GB	X			X ^c	X
GR	X			X	X
IE	X				X
IS	X				
IT	X				X
SK	X			X	
SI	X			X	X

Таблица А.2 — Категория II (работа с газами двух семейств)

Код страны	II _{2H 3B/P}	II _{2H 3+}	II _{2E 3B/P}	II _{2E+ 3+}
AT	X			
BE				X
CH	X	X		
CZ	X	X		
DE			X	
DK	X			
ES		X		
FI	X			
FR				X
GB		X		
GR	X	X		
IE		X		
IT		X		
PT			X	
SE	X	X		
SK		X		X
SI		X	X	X

УКАЗАНИЯ ДЛЯ МОНТАЖНИКА



ОСТОРОЖНО! Данный прибор должен устанавливаться и использоваться только в помещениях, в которых обеспечена постоянная вентиляция согласно требованиям стандартов.

Работы по монтажу и подсоединению прибора к сети электропитания должны выполняться только **КВАЛИФИЦИРОВАННЫМИ СПЕЦИАЛИСТАМИ**.

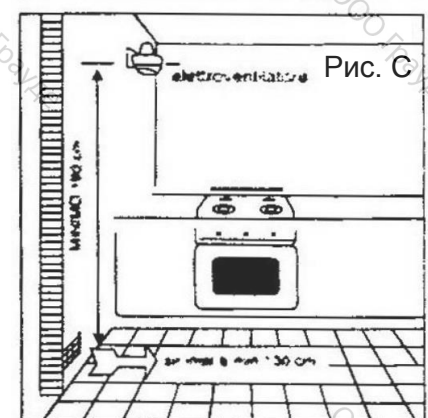
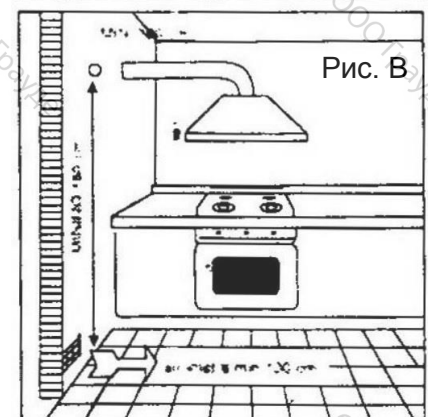
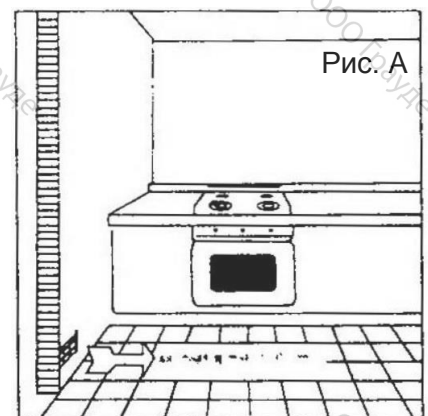
Перед выполнением любых работ следует убедиться, что прибор **ОТСОЕДИНЕН** от сети электропитания. Производитель снимает с себя всю ответственность за любой ущерб, возникший в результате установки прибора с нарушением требований стандартов или в результате несоблюдения указаний по безопасности.

Место монтажа

Для обеспечения надлежащего функционирования газового оборудования в помещении должен естественным образом поступать воздух, необходимый для сжигания газа. Воздух может поступать непосредственно через окно или через выпускные отверстия приточной системы. Эти отверстия должны иметь такое сечение, чтобы обеспечивался расход приточного воздуха не менее $2 \text{ м}^3/\text{ч}$ на каждый кВт мощности (см. суммарную мощность в кВт на заводской табличке прибора).

Эти отверстия должны быть выполнены таким образом, чтобы исключить их перегораживание как с внутренней, так и с внешней сторон, или быть изготовлены рядом с полом. Отверстия рекомендуется изготавливать с противоположной стороны от места установки вытяжки. Если вентиляционное отверстие невозможно изготовить в помещении, в котором установлен прибор, то подачу воздуха можно обеспечить из смежного помещения при соблюдении следующих условий:

- это помещение не является спальней или помещением с опасной атмосферой;
- это помещению оборудовано системой вентиляции;
- между помещением, в котором установлен прибор, и смежным помещением имеется переточное отверстие;
- минимальная высота от варочной панели до предмета кухонной мебели 850 мм.



Удаление продуктов сгорания

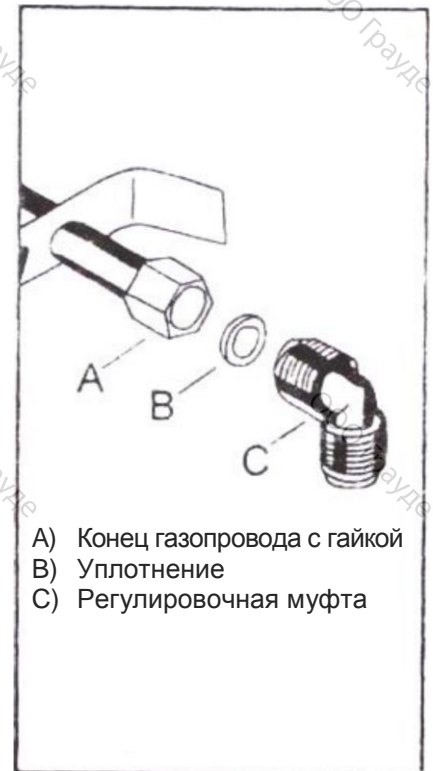
Отвод продуктов сгорания от газового оборудования должен осуществляться через вытяжку, подсоединенную непосредственно к дымоходу или воздуховыпускному отверстию в наружной стене здания (рис. В).

Если установить вытяжку невозможно, то на воздуховыпускном отверстии в наружной стене здания необходимо установить вентилятор с регулируемым расходом или предусмотреть в помещении окно, створки которого могут открываться в зависимости от потребностей в удалении продуктов сгорания (рис. С). Кратность воздухообмена в кухонном помещении не должна быть ниже 3-5. В любом случае, запрещается использовать один дымоход для отвода продуктов сгорания от различных устройств.

Подсоединение к газовой сети

Подсоединение к газовой сети должно выполняться в соответствии с требованиями нормативной документации. При монтаже на конец газопровода следует установить предохранительный клапан. Перед отправкой приборы проходят заводские испытания и настройку под использование газа, указанного на заводской табличке, расположенной на внутренней защитной панели рядом с патрубком для подсоединения к газопроводу. Убедитесь, что тип газа, подаваемого к прибору, соответствует типу газа, указанному на заводской табличке. В противном случае следуйте указаниям, приведенным в разделе "Настройка под различные типы газа".

Для обеспечения максимальной эффективности работы и уменьшения расхода газа убедитесь, что давление подачи газа соответствует значению, указанному в таблице. Если давление отличается от указанного (или непостоянно), то линию подачи газа следует оснастить соответствующим регулятором давления. Подсоедините муфту к газовой трубе, предварительно установив гайку с резьбой G1/2" и промежуточную прокладку, как показано на рисунке. Прокладка должна соответствовать требованиям нормативных документов. Закрутите детали, не прилагая чрезмерных усилий, отрегулируйте муфту так, чтобы она была направлена в требуемую сторону, и окончательно закрутите детали.



Подсоединение

Подсоедините прибор к газопроводу с помощью жесткой металлической трубы и регулировочной муфты или с помощью шланга из нержавеющей стали, соответствующего требованиям нормативных документов. При использовании стальных шлангов следите, чтобы они не касались подвижных деталей и не были повреждены. Данную проверку также следует выполнить, если варочная панель устанавливается над духовым шкафом.

Патрубок для подсоединения к газопроводу имеет наружную резьбу. При подсоединении следите, чтобы на прибор не передавалось механическое напряжение.



По завершении установки проверьте герметичность всех муфт с помощью мыльного раствора. **Строго запрещается выполнять эту проверку с помощью пламени.**

ЭЛЕКТРИЧЕСКИЕ СОЕДИНЕНИЯ

Прибор предназначен для подсоединения к однофазной сети питания 230 В. Подсоединение должно выполняться в соответствии с требованиями нормативных документов.

Перед выполнением соединений, убедитесь в следующем:

- 1) Автоматический выключатель и сеть питания способны выдерживать токовую нагрузку от прибора (см. заводскую табличку).
- 2) Сеть питания оснащена заземляющим проводником, соответствующим требованиям нормативной документации.
- 3) Розетка или многополюсный выключатель удобно расположены даже после установки прибора.

Оснастите кабель питания вилкой, выдерживающей токовую нагрузку от прибора, и подсоедините ее к подходящей розетке с заземляющим контактом.

Если планируется использовать жесткое соединение к сети питания, то между прибором и источником питания следует установить многополюсный выключатель-разъединитель необходимого номинала с расстоянием между контактами в отключенном положении не менее 3 мм, соответствующий требованиям действующих нормативных документов. При отключении этого выключателя цепь заземления размыкаться не должна.

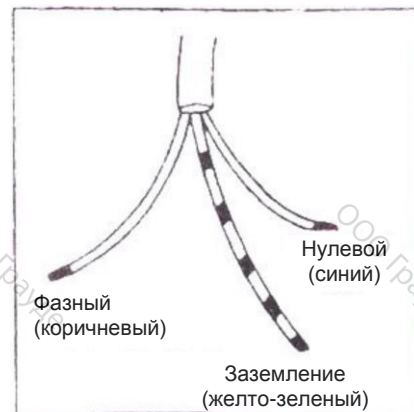
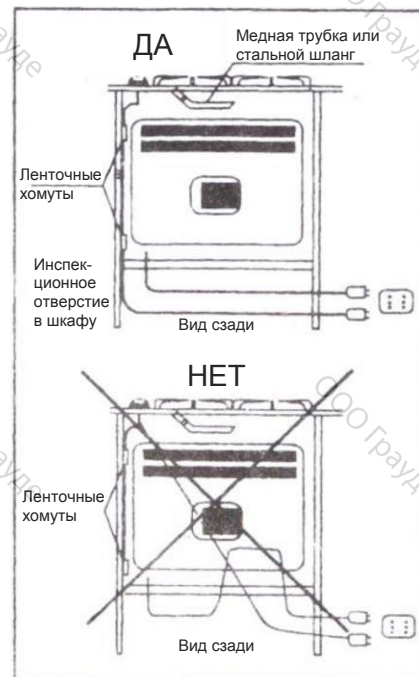
Коричневый фазный проводник (подсоединенный к зажиму "L") должен подсоединяться только к фазному проводнику сети питания.

Кабель питания должен быть проложен таким образом, чтобы ни при каких обстоятельствах его температура не превышала комнатную более чем на 50 °С.

Один из примеров возможной прокладки кабеля питания показан на рисунке. Кабель крепится к стенкам предмета мебели с помощью ленточных хомутов, что позволяет избежать его контакта с приборами, установленными под варочной панелью.

Замена кабеля питания

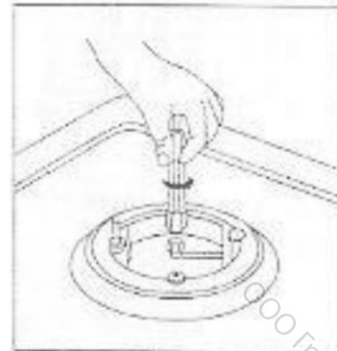
При необходимости замены кабеля питания следует использовать только кабели H05RR-F и H05RN-F, выдерживающие соответствующую токовую нагрузку и рабочие температуры. Кроме того, желто-зеленый проводник заземления должен быть примерно на 2 см длиннее фазного и нулевого проводников.



НАСТРОЙКА ПОД РАЗЛИЧНЫЕ ТИПЫ ГАЗА

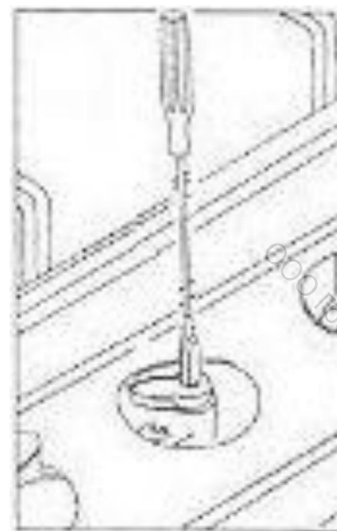
Замена форсунок

- 1) Снимите решетку.
- 2) Снимите с крышки конфорок.
- 3) С помощью торцевого ключа на 7 мм открутите и снимите форсунки. Замените их на форсунки для газа требуемого типа (см. таблицу).
- 4) Установите компоненты на место, выполнив описанные выше шаги в обратном порядке.
- 5) Замените заводскую табличку (расположена рядом с местом подсоединения к газопроводу) на табличку, в которой указан новый тип газа. Если давление газа отличается от указанного (или непостоянно), то линию подачи газа следует оснастить регулятором давления, соответствующего требованиям нормативной документации.

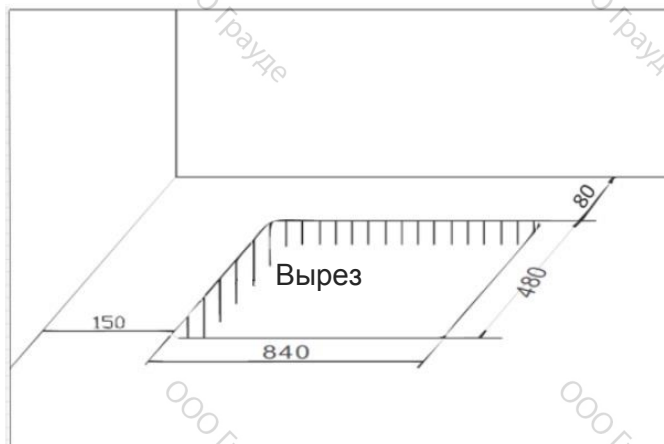
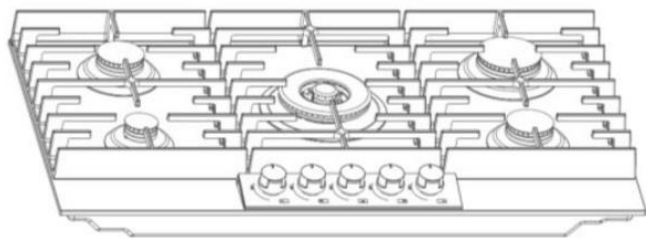


Настройка минимального уровня пламени

- 1) Зажгите конфорку, как описано данным Руководстве.
- 2) Установите поворотный переключатель на минимальный уровень.
- 3) Снимите поворотные переключатели.
- 4) Переход от углеводородного на природный газ:
С помощью отвертки с тонким прямым шлицем поверните регулировочный винт, расположенный слева над газовым клапаном, как показано на рисунке справа. Осторожно поверните винт по часовой стрелке до упора. Затем поверните его против часовой стрелки на 1/2 оборота для трехконтурной конфорки WOK, на 3/4 оборота для большой мощной конфорки, на 1/2 оборота для средней стандартной конфорки и на 3/8 оборота для малой дополнительной конфорки.
При переходе с природного на углеводородный газ:
С помощью отвертки с тонким прямым шлицем поверните регулировочный винт, расположенный слева над газовым клапаном, как показано на рисунке справа. Осторожно поверните винт по часовой стрелке до упора.
- 5) Убедитесь, что пламя не пропадает при быстром изменении уровня мощности с максимального на минимальный.



ВСТРАИВАНИЕ В ПРЕДМЕТ КУХОННОЙ МЕБЕЛИ



Данные варочные панели предназначены для встраивания в подходящую кухонную мебель глубиной не менее 600 мм.

Если у стенки стоящих рядом шкафов выше уровня установки варочной панели, то между панелью и стенкой шкафа следует предусмотреть свободное пространство не менее 150 мм.

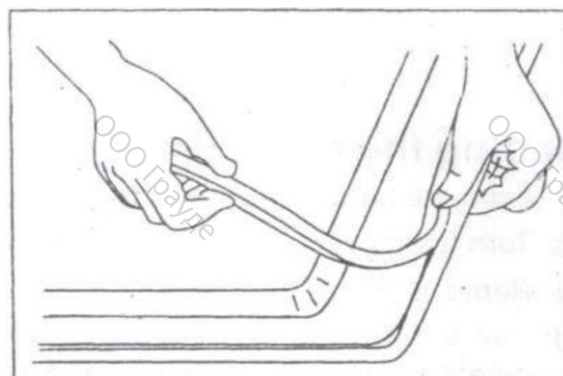
Размеры варочной панели и выреза указаны на рисунке.

Установка и крепление

Перед тем, как устанавливать варочную панель в вырез, уложите по периметру нижней кромки варочной панели специальную уплотнительную ленту.

Убедитесь, что уплотнительная лента лежит ровно, без зазоров или нахлеста, чтобы предотвратить протекание жидкости под варочную панель.

- 1) Снимите решетки и крышки конфорок, затем переверните прибор вверх дном. Будьте осторожны, не повредите запальные электроды и термопары.
- 2) Уложите уплотнительную ленту по нижней кромке варочной панели, как показано на рисунке справа.
- 3) Установите варочную панель в вырез и надавите на нее, чтобы она плотно прилегла к столешнице (см. рисунок). Боковые пружины будут удерживать ее на месте.

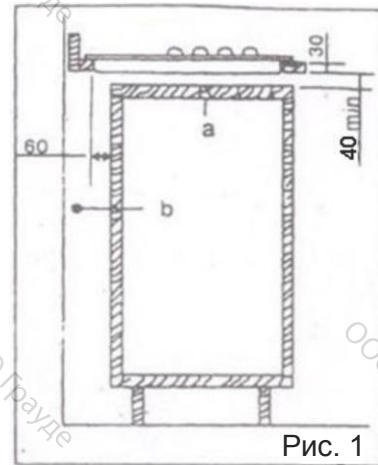


Варианты установки

В напольный шкаф с дверцей

При встраивании в шкаф следует принять соответствующие меры по предотвращению контакта шкафа с корпусом варочной панели, который сильно нагревается во время работы. Рекомендуемый способ устранения этой проблемы указан на рисунке 1.

Полка под варочной панелью должна легко сниматься, обеспечивая доступ для монтажа и демонтажа варочной панели при проведении работ по техническому обслуживанию.

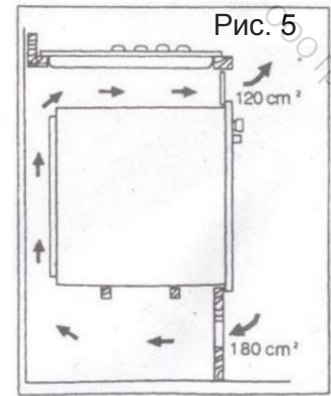
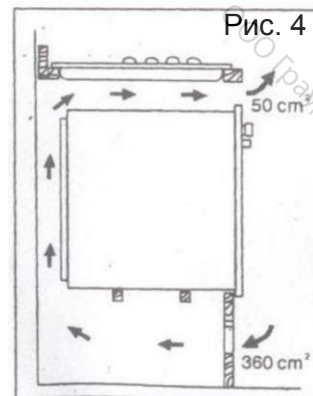
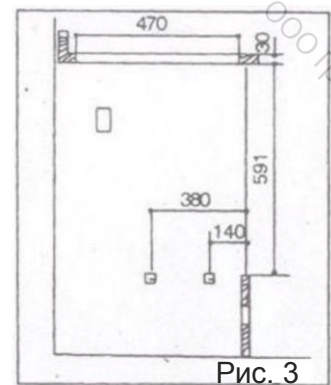
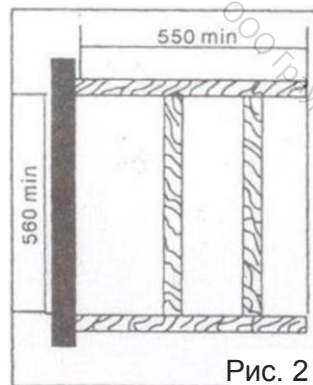


- a Съёмная полка
- b Пространство для подсоединения

В напольный шкаф с духовым шкафом

Ниша для встраивания должна иметь размеры, показанные на рисунках 2 и 3, а также в ней должны быть предусмотрены опоры для обеспечения достаточной вентиляции. Два возможных способа предотвращения перегрева приведены на рисунках 3 и 4. Варочная панель и духовой шкаф должны подсоединяться к сети электропитания отдельно, как для обеспечения безопасности при работе с электрическими компонентами, так и для упрощения извлечения духового шкафа с лицевой стороны напольного шкафа.




Настенные шкафы или вытяжки должны находиться на высоте не менее 650 мм над варочной панелью.




УКАЗАНИЯ ПО ЭКСПЛУАТАЦИИ

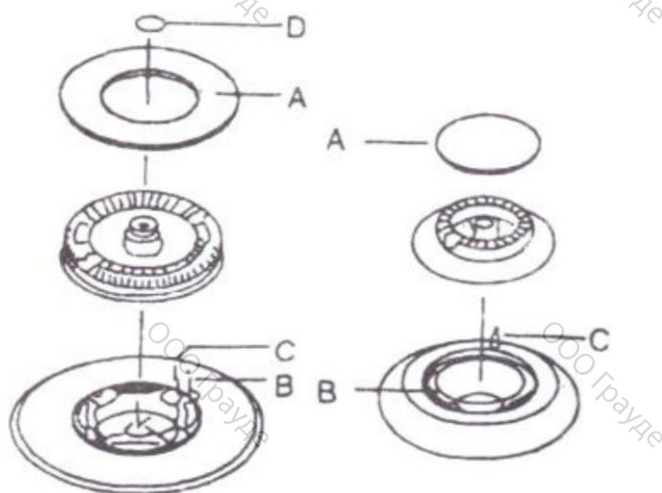
Поворотные переключатели

Символы на поворотных переключателях обозначают следующее:

-  Замкрито, подача газа отсутствует
-  Максимальный расход газа
-  Минимальный расход газа






Все рабочие положения поворотных переключателей находятся от минимального до максимального расхода газа. Не устанавливайте переключатели в положение от максимального расхода газа до закрытого положения.

-  Данный символ имеется на приборах с автоматическим розжигом с помощью поворотных переключателей.





- A. Крышка конфорки
- B. Запальный электрод
- C. Термопара
- D. Крышка трехконтурной конфорки


Модели с тройными конфорками


-  Замкрито, подача газа отсутствует
-  Максимальный расход газа центрального контура
-  Минимальный расход газа центрального контура
-  Максимальный расход газа внешнего и центрального контуров одновременно
-  Минимальный расход газа внешнего и центрального контуров одновременно

Розжиг конфорок

-  Для облегчения появления пламени конфорки рекомендуется розжигать до того, как устанавливать на них посуду.

-  Для розжига горелки выполните следующее: в моделях с автоматическим розжигом нажмите на поворотный переключатель до упора и поверните его против часовой стрелки, установив максимальный расход газа. Если прибор оснащен индивидуальным розжигом, то нажмите кнопку.

-  После появления пламени, удерживайте переключатель нажатым около 10 с: это время необходимо для разогрева термопары (рис. 1-С) и активации предохранительного клапана, который, в противном случае, перекроет поток газа.

-  Убедитесь, что пламя горит ровно, после чего установите переключатель в требуемое положение.

В случае исчезновения напряжения питания, поднесите источник пламени к конфорке и действуйте, как описано выше. Если пламя не загорается после нескольких попыток, проверьте правильность установки крышек конфорок. Для отключения конфорки поверните переключатель по часовой стрелке, установив его в положение "●".

Прежде, чем снимать посуду с конфорок, погасите или уменьшите пламя.

Правильное использование прибора

Для уменьшения расхода газа и увеличения эффективности: Используйте только посуду с **плоским** дном, диаметр которого максимально точно соответствует диаметру соответствующей конфорки (см. таблицу ниже). Также, как только жидкость закипела уменьшите расход газа до уровня, достаточного для поддержания кипения.

Конфорка	Мин. диаметр	Макс. диаметр
Большая (мощная)	180 мм	220 мм
Средняя (стандартная)	120 мм	200 мм
Малая (дополнительная)	100 мм	160 мм
Трехконтурная WOK	220 мм	260 мм



При приготовлении пищи с использованием жира или масла, следите за процессом, так как нагретые до высокой температуры жир или масло могут загореться.

ЧИСТКА И ТЕХНИЧЕСКОЕ ОБСЛУЖИВАНИЕ

Перед выполнением любых работ отсоедините прибор от сети питания и дайте ему остыть.

Общая чистка

Вымойте эмалированные компоненты теплой водой с добавлением моющего средства. Не используйте абразивные чистящие средства, которые могут повредить поверхность.

Крышки конфорок следует мыть достаточно часто с помощью горячей воды и моющего средства, тщательно удаляя все отложения.

Решетки варочной панели можно мыть в посудомоечной машине.

Для удаления стойких загрязнений используйте обычные неабразивные чистящие средства или специальные коммерческие продукты. Настоятельно не рекомендуется использовать губки, металлические мочалки или кислотосодержащие чистящие средства.

Варочная панель

Регулярно очищайте варочную панель с помощью мягкой тканевой салфетки, смоченной теплой водой с добавлением небольшого количества жидкого моющего средства. Не используйте следующие средства и инструменты:

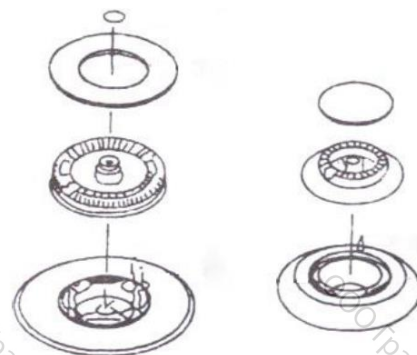
- бытовые чистящие средства и отбеливатели;
- пропитанные мылом губки, не предназначенные для посуды с антипригарным покрытием;
- металлические мочалки;
- средства для удаления минеральных отложений с ванн и раковин.

Для очистки сильно загрязненной варочной панели используйте специальные коммерческие продукты.

Запальный электрод

Автоматическая система розжига (если имеется) состоит из керамического "держателя" и металлического электрода (позиция "В" на рис. 1). Эти компоненты следует регулярно тщательно очищать. Кроме того, во избежание трудностей при розжиге следует проверять, не засорены ли полости в конфорке.

Чтобы удалить отложения из полости в конфорке, снимите крышку конфорки и разъедините два части (см. рисунок справа). После очистки, вновь соедините две части и установите их на место. Вымойте решетки и установите их на место, убедившись в правильности их установки.



Периодическое обслуживание

Регулярно проверяйте состояние и эффективность работы газопровода и регулятора давления (если установлен). При обнаружении неисправностей не ремонтируйте компоненты, а заменяйте их полностью.

Для обеспечения эффективной работы и безопасности следует периодически смазывать регулятор давления.



Процедура смазки регулятора давления должна выполняться только квалифицированным специалистом. При обнаружении неисправности прибора также следует обращаться к такому специалисту.

Сервисное обслуживание и запчасти

Перед отправкой с завода приборы проходят испытания и настройку, выполняемые квалифицированными специалистами, что позволяет добиться наилучших результатов работы приборов. Любые последующие ремонты и настройки должны выполняться с предельной аккуратностью и вниманием.

По этой причине при возникновении неисправностей рекомендуется обращаться в ближайший сервисный центр или в компанию, продавшую прибор. При обращении опишите неисправность, назовите модель прибора, заводской и серийный номер. Эти данные указаны на заводской табличке. Всегда требуйте использовать оригинальные запчасти

Гарантийные условия

На новый прибор действует гарантия. Полный перечень гарантийных условий приведен в буклете "Гарантийные условия - Сервисные центры", прилагаемом к прибору. Храните чек, товарную накладную или любой другой документ, подтверждающий факт и дату оплаты, в безопасном месте рядом с данным Руководством.

При обращении в сервисный центр предъявите эти документы сотрудникам. В противном случае, в бесплатном гарантийном обслуживании может быть отказано и за ремонтные работы будет выставлен счет.

Адрес ближайшего сервисного центра можно найти в прилагаемом буклете "Гарантийные условия - Сервисные центры".

ДЛЯ ЗАМЕТОК

ООО Грауде

ООО Грауде

ООО Грауде

ООО Грауде

ООО Грауде

ООО Грауде

ООО Грауде

ООО Грауде

ООО Грауде

ООО Грауде

ООО Грауде

ООО Грауде

ООО Грауде

ООО Грауде

ООО Грауде

ООО Грауде

ООО Грауде

ООО Грауде

ООО Грауде

ООО Грауде

ДЛЯ ЗАМЕТОК

ООО Грауде

ООО Грауде

ООО Грауде

ООО Грауде

ООО Грауде

ООО Грауде

ООО Грауде

ООО Грауде

ООО Грауде

ООО Грауде

ООО Грауде

ООО Грауде

ООО Грауде

ООО Грауде

ООО Грауде

ООО Грауде

ООО Грауде

ООО Грауде

ООО Грауде

ООО Грауде

ДЛЯ ЗАМЕТОК

ООО Грауде

ООО Грауде

ООО Грауде

ООО Грауде

ООО Грауде

ООО Грауде

ООО Грауде

ООО Грауде

ООО Грауде

ООО Грауде

ООО Грауде

ООО Грауде

ООО Грауде

ООО Грауде

ООО Грауде

ООО Грауде

ООО Грауде

ООО Грауде

ООО Грауде

ООО Грауде

