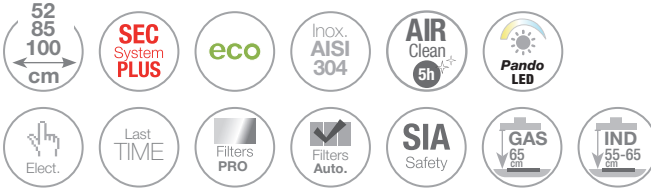


PRO

Нержавеющая сталь
Stainless Steel



Модели / Models

Внутренний двигатель / Interior Motor S.E.C. System*

Ширина, см Front. (cm)	Двигатель Motor	Ø трубы Ducting	Класс эн. эф. Clas. Ener.	Арт. Ref.
52	V.850	Ø150	A+	009726
	V.1050 eco SEC* PLUS	Ø150	A+	010026
85	V.850	Ø150	A+	009727
	V.1050 eco SEC* PLUS	Ø150	A+	010027
100	V.850	Ø150	A+	009831
	V.1050 eco SEC* PLUS	Ø150	A+	010077
	V.1250 eco	Ø150	A++	010079

Параметры / Options

AirLink

Совместимая модель. Этот вариант необходимо запрашивать на стадии заказа. Не входит в стандартную комплектацию.
Compatible Model. This option must be requested together with the purchase order. Is not included as standard.

Комплект угольных фильтров. См. стр. 12.
Activated carbon filters kit. See page 12.

Двигатель V.1050 не может использоваться вместе с угольным фильтром.
V.1050eco motor cannot incorporate Carbon Filters.

Пульт управления поставляется вместе с вытяжкой.
Remote Control Touch supplied together with the hood.

Дополнительное основание из нержавеющей стали.
Stainless steel base for filtering SET.

Примечания / Notes

AirClean

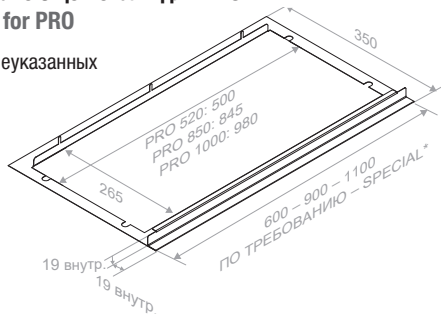
Автоматическая работа двигателя по 10 минут каждый час в течение 5 часов.
Automatic working motor system for 10 minutes every hour during 5 hours.

Включает легко очищаемый поддон для сбора масел.
Includes easy-cleaning tray for collection of oils.

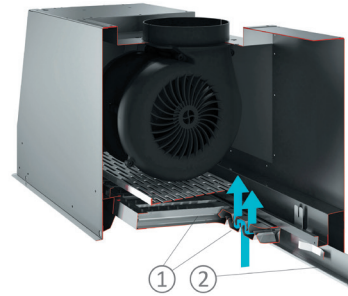
Сквозной и вертикальный отвод воздуха.
Top of back fume outlet.

Основание из нержавеющей стали для PRO Stainless Steel base for PRO

* Любые варианты вышеуказанных размеров по запросу.
* Any variation to the above sizes, on request.



Описание / Description	Арт. / Ref.
Основание INOX PRO 520	9823
Основание INOX PRO 850	9824
Основание INOX PRO 1000	9987



1

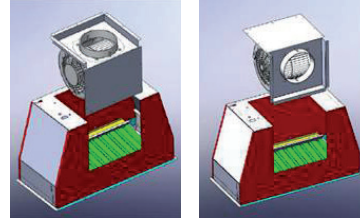
Профессиональные фильтры: их лабиринтная конструкция пропускает воздух, улавливая частицы жира и не допуская загрязнения двигателя, таким образом, продлевая срок его службы. Тот факт, что фильтр изготовлен из высококачественной нержавеющей стали, означает, что он практически непроницаем для жира и имеет неограниченный срок службы.

Professional filters: their maze-type design allows air to pass through while helping to condense grease particles, keeping this dirt out of the motor and so reducing wear and tear and prolonging the working life of the motor. The fact that it is made of top-quality stainless steel means it is practically impenetrable by grease and gives it unlimited durability.

2

Поддон для жира и масел: включает съемный поддон для сбора любых капель жира и масел, которые могли скопиться в вытяжке, для облегчения очистки и обслуживания прибора.

Grease tray: includes a removable tray to pick up any drops of grease that might have accumulated in the hood to ensure easy a cleaning and maintenance.

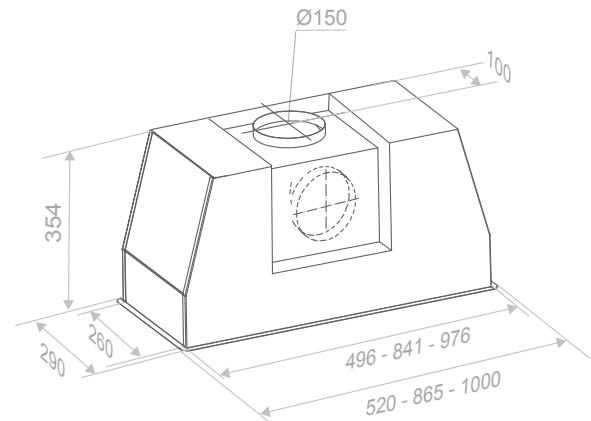


3

Адаптируемый воздуховод: воздуховод может быть вертикальным или сквозным, что упрощает адаптацию к различным проектам без необходимости замены фильтрующего блока. Установщик сможет легко разобраться в конструкции.

Adaptable fume outlet: The fume outlet flue can be vertical or through the back, making it easier to adapt for different projects without having to change the filter unit. This can be done easily by the installer.

Чертежи / Technical Drawings



Размеры для встраивания
Built in Sizes

52	265 x 501
85	265 x 846
100	265 x 981