

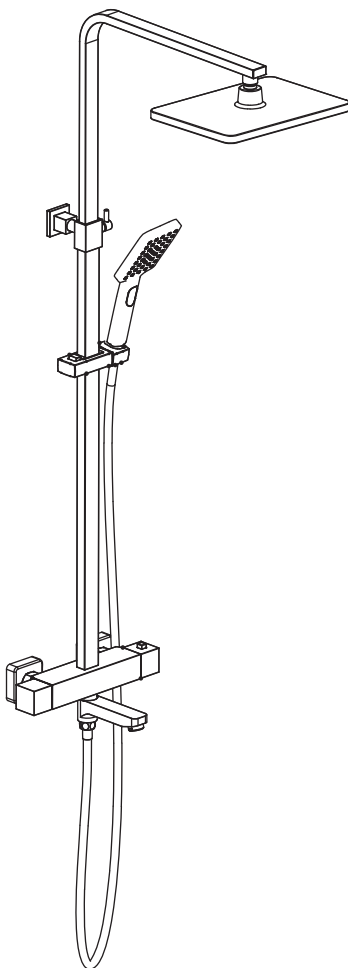


Genuine products

ИНСТРУКЦИЯ ПО МОНТАЖУ И ЭКСПЛУАТАЦИИ

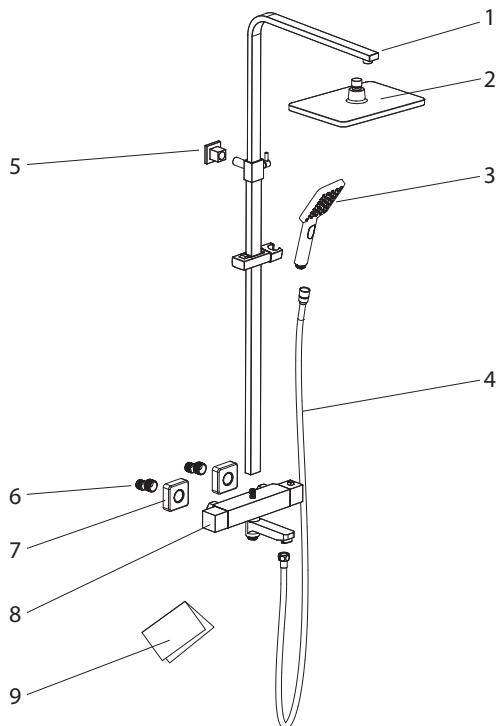
Душевая система с термостатом

Арт.: Tetra-thermo SX-0169



Timo – марка, заслуживающая доверия

СПИСОК ДЕТАЛЕЙ



1. Держатель тропического душа
2. Тропический душ
3. Ручная лейка
4. Шланг душа
5. Крепеж
6. Эксцентрики
7. Декоративный отражатель
8. Термостатический смеситель
9. Инструкция

Внимание!

Модель и размер тропического душа и ручной лейки отличаются в зависимости от артикула.

СИСТЕМНЫЕ ТРЕБОВАНИЯ

Для исправной работы необходимо соблюдение следующих условий:



Прочистить трубопровод до установки.

Рабочее давление воды (горячей и холодной) – 3-5 бар.

Максимальное статическое давление – 8 бар.

Если давление превышает или может превысить данный уровень, необходимо установить сертифицированный редуктор давления.

Для корректной работы смесителей и душевых систем с термостатическим картриджем установка редукторов давления обязательна!



Максимальная температура горячей воды – 80° С.

Если температура превышает 80° С, необходимо установить клапанный регулятор температуры.

Установка должна соответствовать требованиям местных инстанций.

В соответствии с надлежащей сантехнической практикой во избежание повреждения керамического картриджа механическими примесями должны быть установлены фильтры тонкой механической очистки 100 мкр.



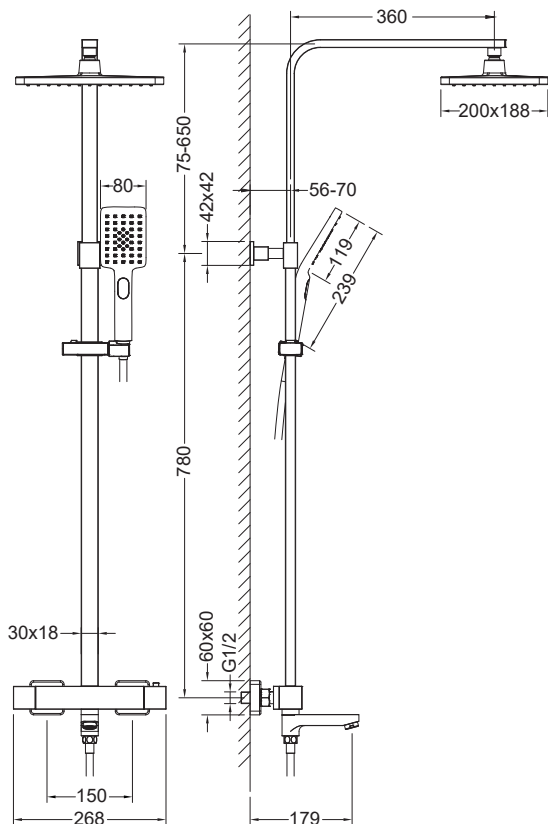
Несоблюдение этих требований влечет за собой аннулирование гарантии.

УСТАНОВКА ДУШЕВОЙ СИСТЕМЫ

- Рекомендуется высота вывода труб над уровнем пола 900-1000 мм.
- Прикрутите эксцентрики на выходе труб. Убедитесь, что подача горячей воды – слева, а холодной – справа.
- Накрутите декоративные отражатели на эксцентрики и прикрутите смеситель, затем проверьте соединения на герметичность.
- Установите держатель душа на корпус смесителя, отметьте положение крепежа на стене, затем снимите держатель.
- Прикрутите крепеж к стене в соответствии с отметкой.
- Установите держатель душа на смеситель и прикрутите его к крепежу.
- Привинтите тропический душ к держателю и отрегулируйте высоту держателя.
- Прикрутите ручную лейку к шлангу, а шланг к смесителю.



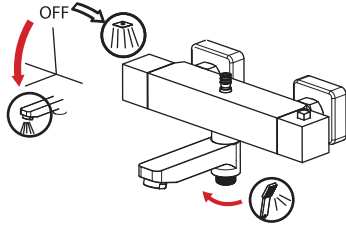
- Проверьте соединения на герметичность.
- Проверьте работу смесителя.



Регулярно снимайте аэратор и прочищайте во избежание его засорения.

Производитель оставляет за собой право вносить изменения в конструкцию, дизайн и комплектацию изделия без предварительного уведомления.

РАБОТА СМЕСИТЕЛЯ



Положение ручки слева (дивертор) 12:00 – смеситель выключен.

Режим «Тропический душ».
Включите воду повернув ручку слева от себя для включения режима «Тропический душ». Увеличение напора воды регулируется поворотом ручки от себя.

Режим «Излив».

Для переключения в режим «Излив/ручная лейка» верните ручку дивертора в положение «12:00», затем поверните ее к себе.

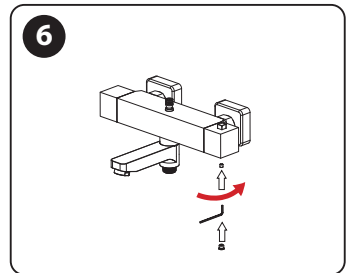
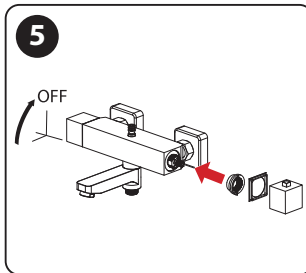
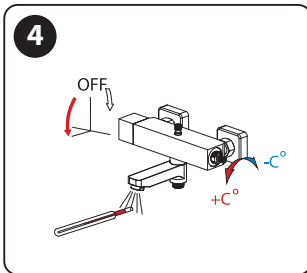
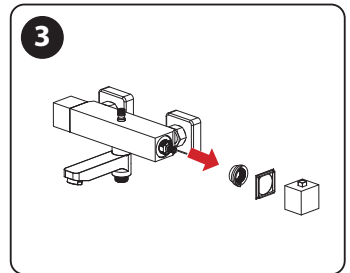
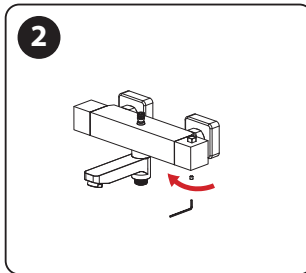
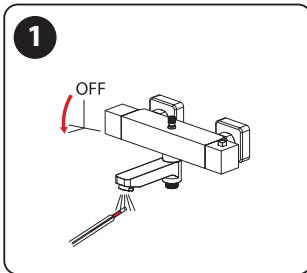
Увеличение напора воды регулируется поворотом ручки к себе.

Режим «Ручная лейка».

Для включения режима «Ручная лейка» поверните излив к стене на 90°.

Увеличение напора воды регулируется поворотом ручки к себе.

РЕГУЛИРОВКА ТЕМПЕРАТУРЫ ВОДЫ



Термостатический клапан настраивается на заводе и тестируется при температуре 38°C.

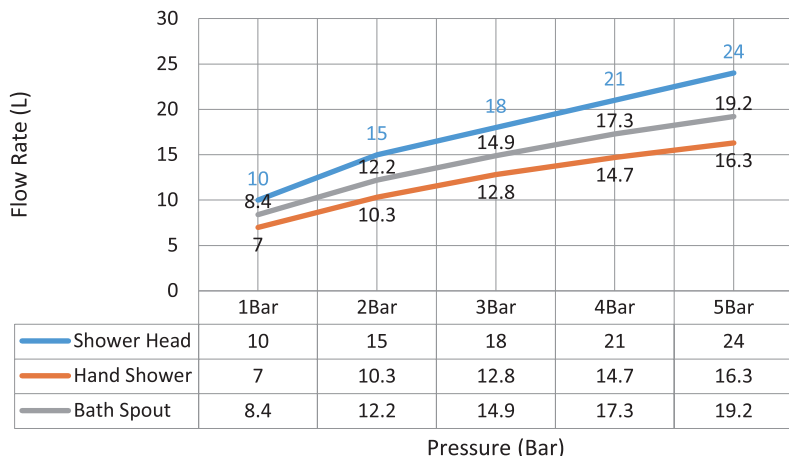
Ручка настройки температуры:

Включите воду повернув левую ручку в режим «Излив» и проверьте какую температуру показывает термометр.

Установите правую ручку регулировки температуры в положении 12:00, температура 38°C – ручка работает исправно.

Если температура отличается от 38°C, снимите ручку управления термостатом, отрегулируйте термостат, чтобы на термометре отображалась температура 38°C. Затем установите ручку на место.

ДИАГРАММА РАСХОДА ВОДЫ



ГАРАНТИЯ, ОБСЛУЖИВАНИЕ И УХОД

Изготовитель гарантирует исправную работу изделия в течение 5 лет с момента покупки и обязуется по своему усмотрению отремонтировать или заменить неисправный товар в течение гарантийного срока. Регулярно мойте поверхность смесителя водой и вытирайте мягкой тканью. Допускается применение следующих очистителей: мягких жидких очистителей, бесцветных очистителей стекол, очистителей и полирующих жидкостей без абразивов.



Во избежание повреждения смесителя запрещается использовать: жесткую щетку, абразивные, полирующие порошки и другие очистители с гранулами, кислотные очистители, поскольку они могут разрезать покрытие.

Несоблюдение этих требований влечет за собой аннулирование гарантии.

УСЛОВИЯ ГАРАНТИИ

- Гарантийному ремонту не подлежат смесители с механическими повреждениями корпуса, а также лейки, душевые шланги и изливы.
- Гарантия 5 лет распространяется на корпус, картридж и переключатель (дивертор смесителя).
- Гарантия на ручной душ, тропический душ, шланг душа, аэратор, подводку – 1 год.
- На гарантийное обслуживание принимается смеситель в полной комплектации производителя.
- При возникновении неисправности замене или ремонту подлежат только вышедшие из строя детали смесителя.

В гарантийном ремонте может быть отказано в случае:

- Механических повреждений.
- Неправильного монтажа и эксплуатации смесителя.
- Ремонта и замены деталей смесителя посторонними лицами.
- Загрязнения смесителя инородными предметами, ржавчиной, образованием известкового налета.
- Естественного износа деталей (уплотнителей, декоративных накладок, аэраторов).

Артикул _____

Наименование товара _____

Дата продажи _____

Продавец _____

Претензий по комплектации и внешнему виду не имею:

«подпись покупателя»

Адрес стационарного сервисного центра ТИМО (без выезда мастера):
143442, Московская обл., г. Красногорск, пос. Отрадное, Пятницкое шоссе, 6-й км, стр. 9, здание 13
+7 (495) 787-01-28
www.timotrader.ru
Режим работы: понедельник-пятница с 11:00-18:00

