

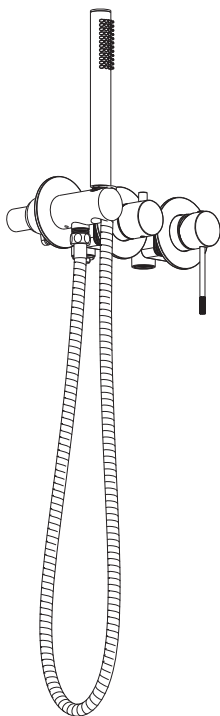


Genuine products

ИНСТРУКЦИЯ ПО МОНТАЖУ И ЭКСПЛУАТАЦИИ

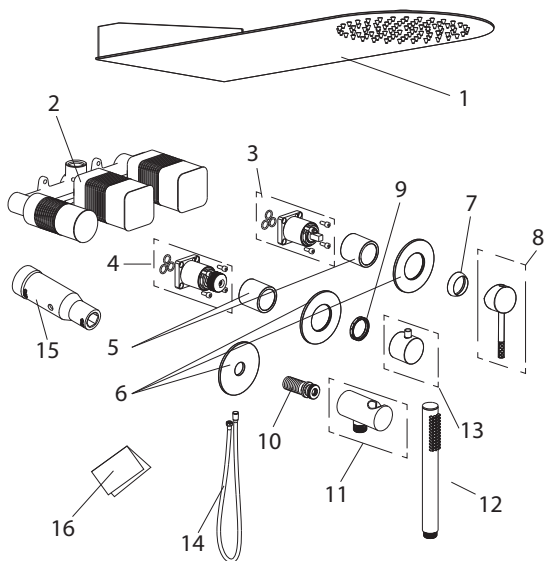
Душевая система встроенная

Арт.: Saona SX-2340



Timo – марка, заслуживающая доверия

СПИСОК ДЕТАЛЕЙ



1. Тропический душ
2. Встраиваемый блок управления душевой системой
3. Картридж смесителя
4. Дивертор
5. Декоративные гильзы
6. Декоративные накладки
7. Декоративная крышка картриджа
8. Ручка управления смесителем
9. Гайка
10. Соединительная трубка
11. Держатель ручной лейки с подключением шланга
12. Ручная лейка
13. Ручка дивертора
14. Шланг душа
15. Сервисный ключ
16. Инструкция

СИСТЕМНЫЕ ТРЕБОВАНИЯ

Для исправной работы необходимо соблюдение следующих условий:



Прочистить трубопровод до установки.

Рабочее давление воды (горячей и холодной) – 3-5 бар.

Максимальное статическое давление – 8 бар.

Если давление превышает или может превысить данный уровень, необходимо установить сертифицированный редуктор давления.

Для корректной работы смесителей и душевых систем с термостатическим картриджем установка редукторов давления обязательна!



Максимальная температура горячей воды – 80° С.

Если температура превышает 80° С, необходимо установить клапанный регулятор температуры.



Установка должна соответствовать требованиям местных инстанций.

В соответствии с надлежащей сантехнической практикой во избежание повреждения керамического картриджа механическими примесями должны быть установлены фильтры тонкой механической очистки 100 мкр.

Несоблюдение этих требований влечет за собой аннулирование гарантии.

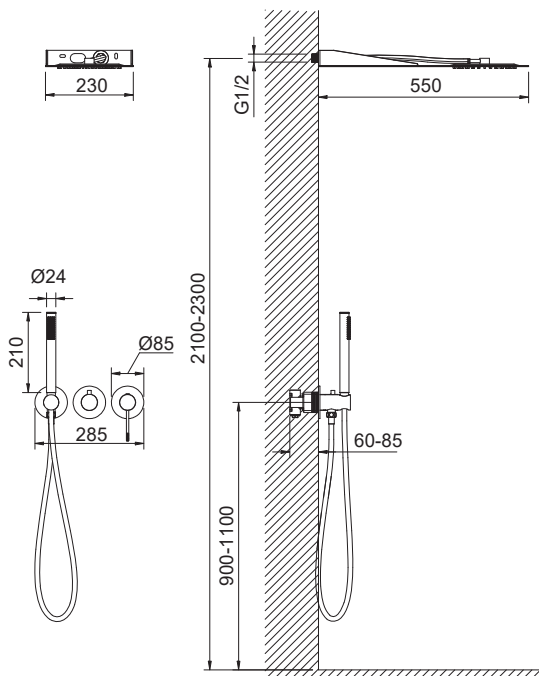
УСТАНОВКА ДУШЕВОЙ СИСТЕМЫ



Установка душевой системы скрытого монтажа – весьма сложная процедура. Внимательно изучите инструкцию!

Проводка труб осуществляется до укладки облицовки (как правило, плитки), к работе привлекают профессиональных сантехников.

- Определите точное место установки встраиваемого блока. Рекомендуем устанавливать встраиваемый блок на высоту 900-1100 мм от уровня пола.
- Блок управления устанавливается на глубину 60-85 мм от внешней поверхности стены.
- Подведите водопроводные трубы так, чтобы монтаж и демонтаж блока управления не вызывал затруднений.
- Убедитесь, что подача воды соответствует схеме подключения.
- Промойте впускные трубы перед соединением с встраиваемым блоком.
- Закрепите блок к стене крепежными винтами и соедините с водопроводными трубами.
- Определите точное место установки настенного тропического душа и подведите к нему водопроводную трубу от блока управления. Рекомендуем устанавливать тропический душ на высоту 2100-2300 мм от уровня пола.



- Проверьте соединения на герметичность.
- Проверьте работу смесителя до укладки облицовки (плитки).

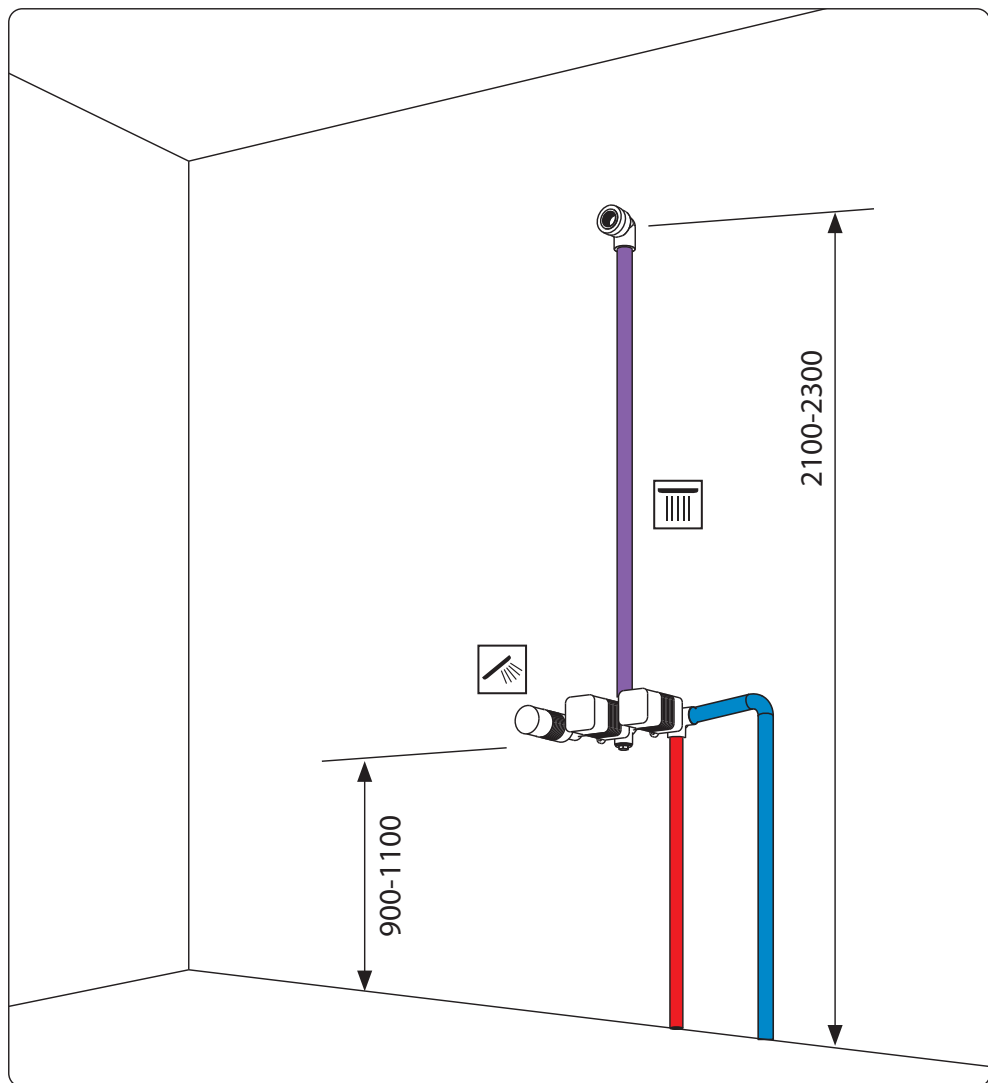


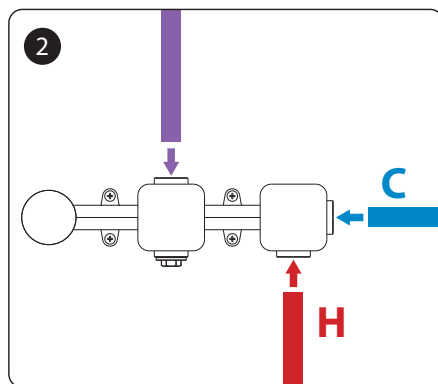
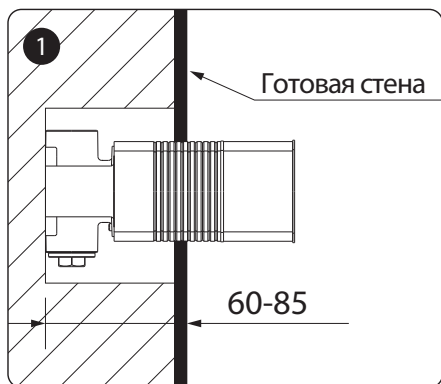
- Не снимайте защитные крышки до завершения всех отделочных работ. Это защитит блок управления от попадания пыли.

- После укладки облицовки отрежьте выступающую часть коробки и нанесите водостойкий герметик на край плитки.
- Снимите заглушку с помощью сервисного ключа.
- Установите соединительную трубку держателя ручной лейки.
- Снимите защитные заглушки картриджа и дивертора.
- Установите картридж и дивертор и зафиксируйте их винтами на встроенном блоке.

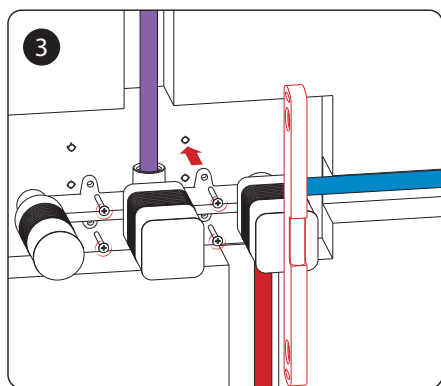
- Наденьте декоративные гильзы на картридж и дивертор и зафиксируйте гильзы гайкой и декоративной крышкой.
- Установите декоративные отражатели.
- Установите ручки управления смесителем и дивертора, зафиксируйте их винтами.
- Наденьте держатель лейки на соединительную трубку и зафиксируйте винтом.
- Прикрутите шланг душа к держателю, а ручную лейку к шлангу.
- Установите тропический душ на стене.

СХЕМА ПОДКЛЮЧЕНИЯ

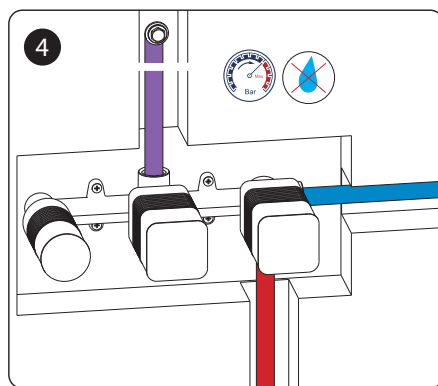




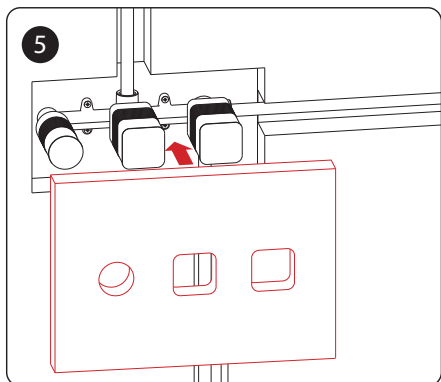
Подсоедините корпус встроенного блока к водопроводу, используя соответствующие фитинги, (С) – входное отверстие для холодной воды, а (Н) – входное отверстие для горячей воды.



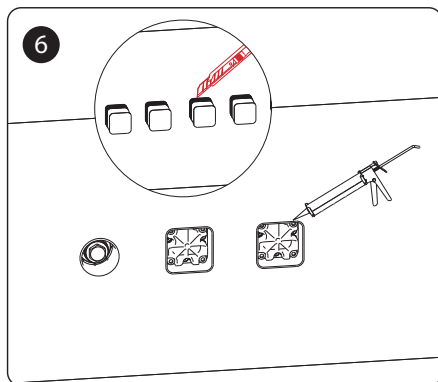
Используя уровень, установите блок на стену и отметьте положение крепежных выступов (x4), просверлите отверстия и прикрепите встроенный блок к стене с помощью винтов и анкеров.



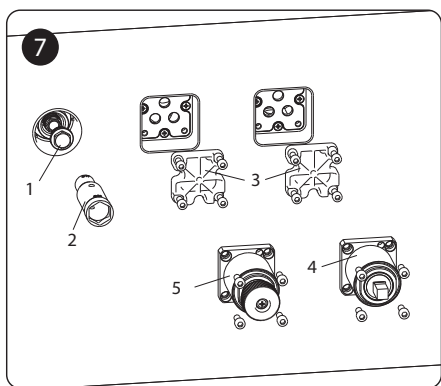
Проверьте все соединения на герметичность.



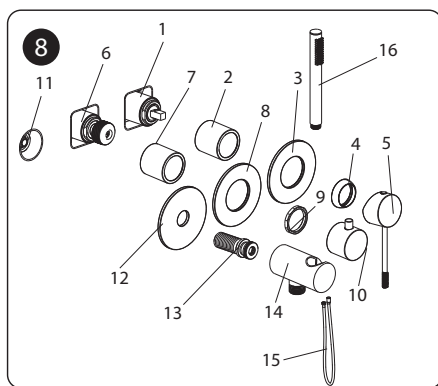
Используя шаблон, вырежьте отверстие в плитке, затем соответствующим образом уложите плитку. Не снимайте защитные крышки до завершения всех отделочных работ. Это защитит блок управления от попадания пыли.



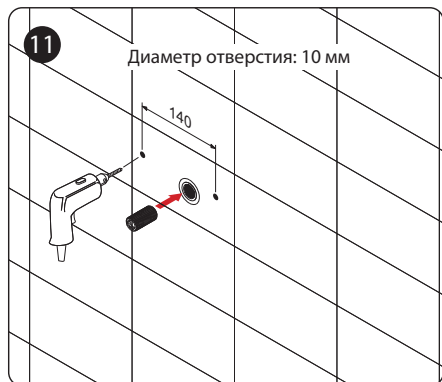
Следя линии разреза на коробке, отрежьте выступающую часть коробки. После укладки облицовки нанесите водостойкий герметик на край плитки.



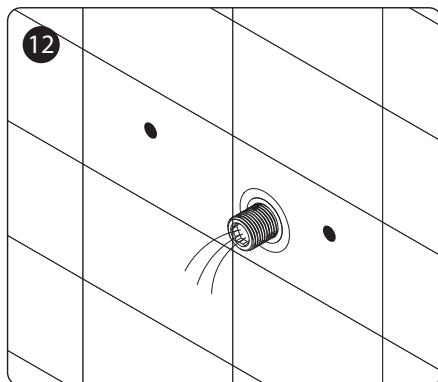
Снимите заглушку (1) с помощью сервисного ключа (2). Установите соединительную трубку держателя ручной лейки. Снимите защитные заглушки картриджа и дивертора (3) с помощью шестигранного ключа. Установите картридж (4) и дивертор (5) и зафиксируйте их винтами на встроенном блоке.



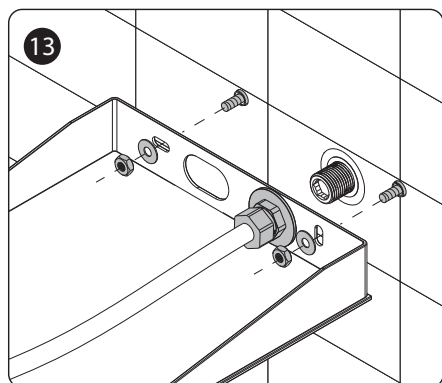
Наденьте декоративные гильзы (2, 7) на картридж (1) и дивертор (6) и зафиксируйте гильзы гайкой (9) и декоративной крышкой (4). Установите декоративные отражатели (3, 8, 12). Установите ручки управления смесителем (5) и дивертора (10), зафиксируйте их винтами. Наденьте держатель лейки (14) на соединительную трубку (13) и зафиксируйте винтом. Прикрутите шланг душа (15) к держателю (14), а ручную лейку (16) к шлангу.



Снимите резьбовой соединитель G1/2 с настенного душа. Оберните его фум-лентой и вкрутите в трубу. Используйте настенный душ в качестве шаблона, чтобы отметить расположение монтажных отверстий. Затем просверлите два монтажных отверстия сверлом диаметром 10 мм. Расстояние между отверстиями по центру должно составлять приблизительно 140 мм.



Промойте трубы, чтобы предотвратить попадание мусора и засорение настенного душа.



Вставьте металлические анкеры в монтажные отверстия, затем снимите гайки и шайбы с анкеров. Пропустите верхний душ через резьбовые соединения и анкеры, затем закрепите его гайками с шайбами.

Накрутите большую гайку на резьбовой соединитель и затяните гайку. Подсоедините шланг к резьбовому соединению. Проверьте соединение на герметичность.

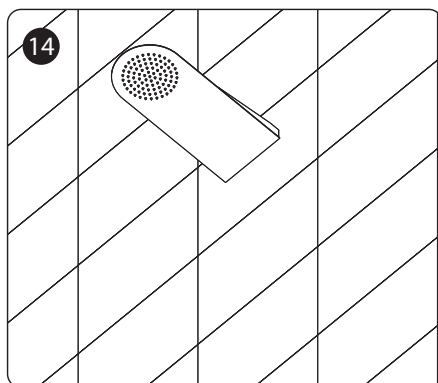
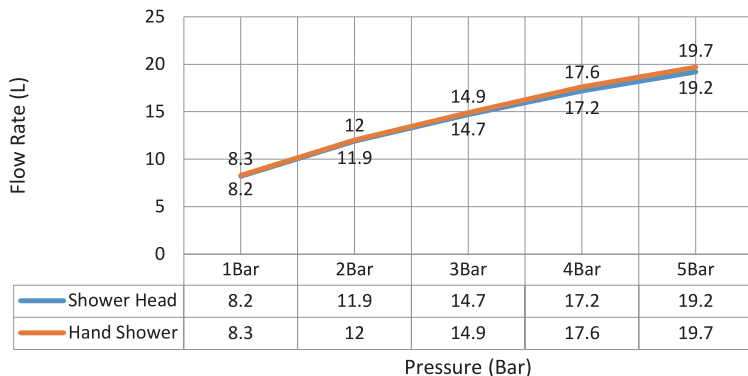


ДИАГРАММА РАСХОДА ВОДЫ



ГАРАНТИЯ, ОБСЛУЖИВАНИЕ И УХОД

Изготовитель гарантирует исправную работу изделия в течение 5 лет с момента покупки и обязуется по своему усмотрению отремонтировать или заменить неисправный товар в течение гарантийного срока. Регулярно мойте поверхность смесителя водой и вытирайте мягкой тканью. Допускается применение следующих очистителей: мягких жидких очистителей, бесцветных очистителей стекол, очистителей и полирующих жидкостей без абразивов.



Во избежание повреждения смесителя запрещается использовать: жесткую щетку, абразивные, полирующие порошки и другие очистители с гранулами, кислотные очистители, поскольку они могут разъесть покрытие.

Несоблюдение этих требований влечет за собой аннулирование гарантии.

УСЛОВИЯ ГАРАНТИИ

- Гарантийному ремонту не подлежат смесители с механическими повреждениями корпуса, а также лейки, душевые шланги и изливы.
- Гарантия 5 лет распространяется на корпус, картридж и переключатель (дивертор смесителя).
- Гарантия на ручной душ, тропический душ, шланг душа, аэратор, подводку – 1 год.
- На гарантийное обслуживание принимается смеситель в полной комплектации производителя.
- При возникновении неисправности замене или ремонту подлежат только вышедшие из строя детали смесителя.

В гарантийном ремонте может быть отказано в случае:

- Механических повреждений.
- Неправильного монтажа и эксплуатации смесителя.
- Ремонта и замены деталей смесителя посторонними лицами.
- Загрязнения смесителя инородными предметами, ржавчиной, образованием известкового налета.
- Естественного износа деталей (уплотнителей, декоративных накладок, аэраторов).

Артикул _____

Наименование товара _____

Дата продажи _____

Продавец _____

Претензий по комплектации и внешнему виду не имею:

«подпись покупателя»

Адрес стационарного сервисного центра ТИМО (без выезда мастера):
143442, Московская обл., г. Красногорск, пос. Отрадное, Пятницкое шоссе, 6-й км, стр. 9, здание 13
+7 (495) 787-01-28
www.timotrader.ru
Режим работы: понедельник-пятница с 11:00-18:00

