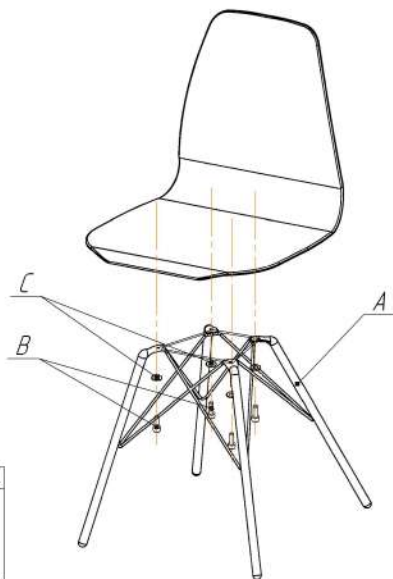


**Sheffilton**  
Удобная мебель. Всегда.

**ИНСТРУКЦИЯ ПО СБОРКЕ  
КАРКАС СТУЛА SHT-S37**

Общий вид изделия



Предусмотрено два варианта сборки стула.

	Ax1 шт.	Bx4 шт.	Cx4 шт.	
исполнение 1		 M6x12	 φ6 (3 ШТАТА)	
исполнение 2		 M6x12	 φ6 (3 ШТАТА)	Dx1 шт. ключ 6-ти гран

**ВНИМАНИЕ!**

\*эксплуатация изделия возможна после установки и затяжки всего крепежа;  
\* периодически (не реже 1 раза в месяц) производить подтяжку всех резьбовых соединений (винты, шурупы, стяжки и т.д.).

Максимальная статическая нагрузка на стул - 100 кг

248033, г. Калуга, 2-ой Академический проезд, 13,  
т. (4842) 500-580, т/ф (4842) 500-581,  
e-mail: partner@sheffilton.com

[www.sheffilton.com](http://www.sheffilton.com)

**Sheffilton**  
Удобная мебель. Всегда.

**ПРАВИЛА ЭКСПЛУАТАЦИИ И УХОДА ЗА ИЗДЕЛИЕМ**

1. Приобретенный Вами товар должен использоваться по его прямому назначению.
2. Изделие должно храниться и эксплуатироваться в закрытых отапливаемых помещениях при температуре не ниже +2 С и относительной влажности воздуха от 45 до 70%, на расстоянии не менее 50см от отопительных приборов.
3. Периодически контролируйте жесткость соединений и при необходимости подтягивайте винты, шурупы, стяжки и т.д.
4. Поверхность изделия должна быть всегда сухой. Удаление влаги с поверхности следует производить сухой, мягкой тканью.
5. Чистку поверхности изделия производить мягкими тканями, при необходимости используя специальные чистящие средства, в соответствии с их инструкцией.
6. Недопустимы контакт изделия с водой и установка на его поверхности горячих предметов.
7. Поверхность изделия следует предохранять от различных растворителей, кислот, щелочей и механических повреждений.
8. Помните, что сохранность и долговечность изделия зависит не только от его конструкции и качества материалов, но и от правильной эксплуатации и ухода за ним.

**ГАРАНТИЙНЫЙ ТАЛОН И УСЛОВИЯ ГАРАНТИИ**

1. Гарантийный срок эксплуатации - 24 месяца. Срок исчисляется со дня продажи изделия. Дефекты производственного характера, обнаруженные в течении гарантийного срока, устраняются за счет изготовителя. Претензии на такие дефекты принимаются при наличии гарантийного талона с отметкой даты продажи товара, либо документов подтверждающих факт покупки данного изделия. Все претензии по качеству изделия направляются покупателем к продавцу данного изделия или изготовителю.
  2. Изделие снимается с гарантийного обслуживания в следующих случаях:  
- если имеет следы постороннего вмешательства или была попытка ремонта;  
- если обнаружены несанкционированные изменения конструкции изделия;  
- если изделие эксплуатировалось не в соответствии со своим целевым назначением или в условиях, для которых оно не предназначено
  3. Гарантия не распространяется на изделие, имеющее следующие повреждения:  
- механические;  
- вызванные стихией, пожаром, бытовыми факторами;  
- вызванные попаданием на поверхность изделий едких веществ и жидкостей.
- Срок службы - 10 лет

Дата продажи

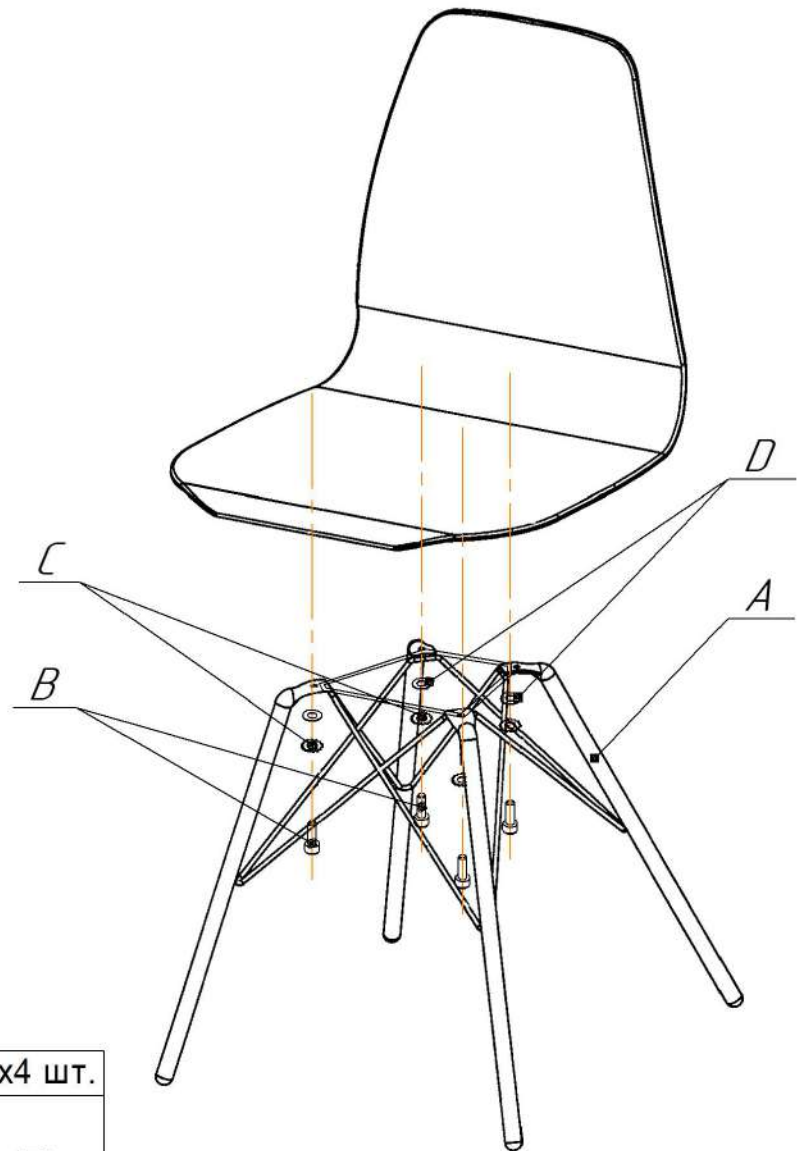
« \_\_\_\_\_ » « 20 \_\_\_\_\_ »

Штамп магазина

248033, г. Калуга, 2-ой Академический проезд, 13,  
т. (4842) 500-580, т/ф (4842) 500-581,  
e-mail: partner@sheffilton.com

[www.sheffilton.com](http://www.sheffilton.com)

### Общий вид изделия



Ax1 шт.	Bx4 шт.	Cx4 шт.	Dx4 шт.
	M6x12	φ6 (гровер)	φ6

### ВНИМАНИЕ!

- \* Каркасы стульев разрабатывались и тестировались для использования с сидениями TM Sheffilton. В случае использования каркасов с другими сидениями, производитель снимает с себя ответственность и гарантийные обязательства;
- \* эксплуатация изделия возможна после установки и затяжки всего крепежа;
- \* периодически (не реже 1 раза в месяц) производить подтяжку всех резьбовых соединений (винты, шурупы, стяжки и т.д.).

**Максимальная статическая нагрузка на стул - 260 кг**

### ИСПОЛНЕНИЕ 1

Ах4 шт.

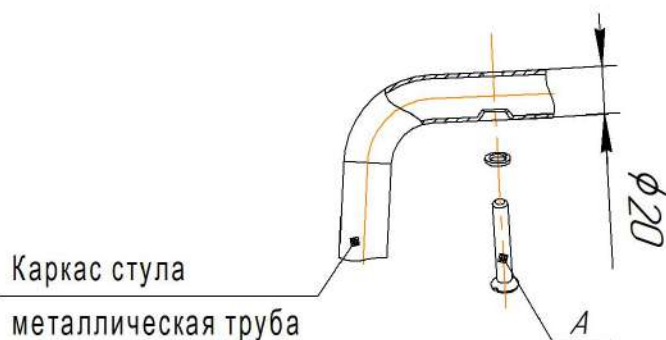


M6x30

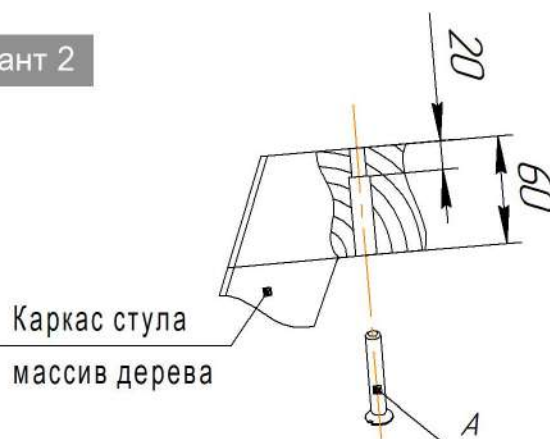
Для сборки стула,  
с толщиной каркаса  
в месте крепления 20 мм.

При установке сидения на каркас  
в исполнении 1 использовать винт M6x30.

#### Вариант 1



#### Вариант 2



Общий вид сидения



### ИСПОЛНЕНИЕ 2

Ах4 шт.



M6x16

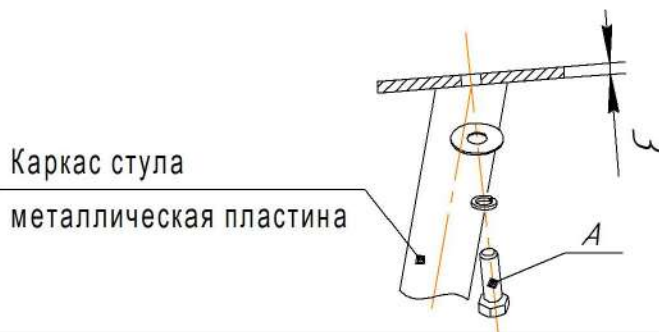
Для сборки стула,  
с толщиной каркаса  
в месте крепления 3 мм.

При установке сидения на каркас  
в исполнении 2 использовать болт M6x16.

#### Вариант 1



#### Вариант 2



### ВНИМАНИЕ!

- \* Каркасы стульев разрабатывались и тестировались для использования с сидениями TM Sheffilton. В случае использования каркасов с другими сидениями, производитель снимает с себя ответственность и гарантийные обязательства;
- \* эксплуатация изделия возможна после установки и затяжки всего крепежа;
- \* периодически (не реже 1 раза в месяц) производить подтяжку всех резьбовых соединений (винты, шурупы, стяжки и т.д.).