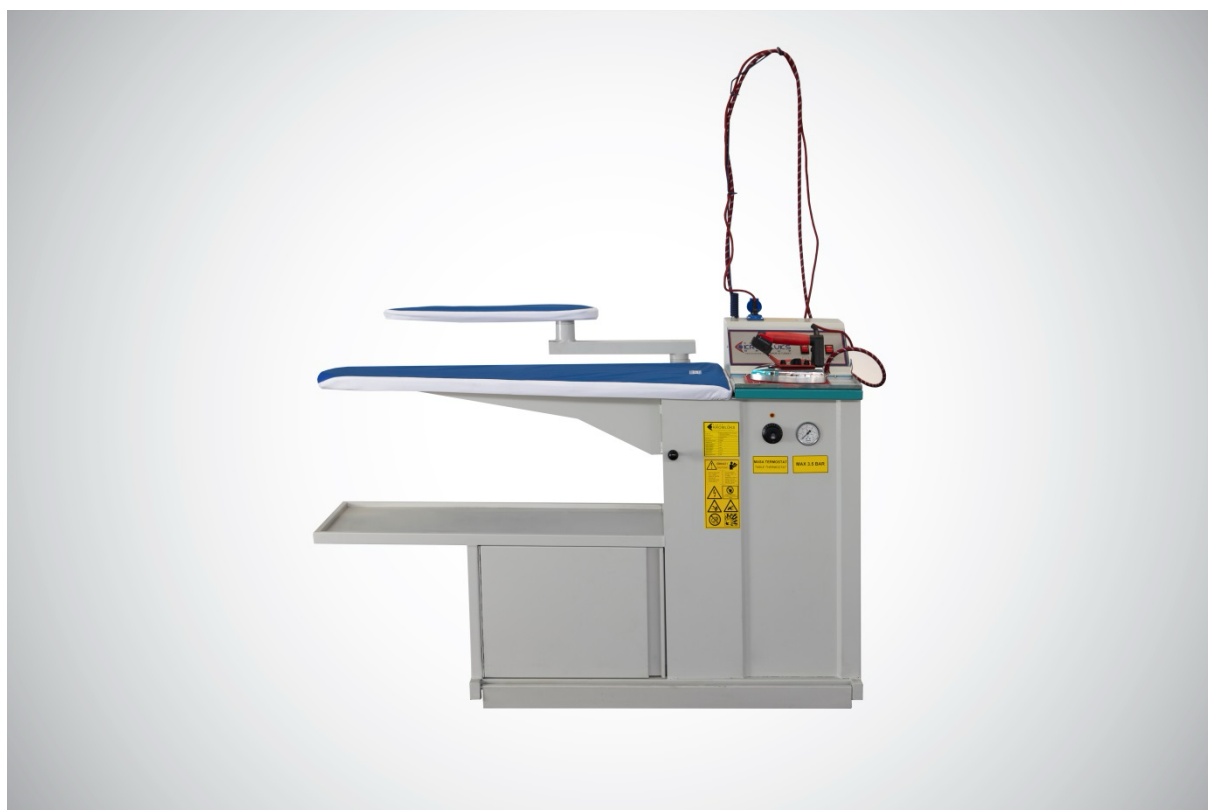




Руководство по эксплуатации гладильного стола

KUP2011K



www.kromluks.com

СОДЕРЖАНИЕ

• Введение	2
• Общее описание изделия	2
• Технические параметры изделия	3
• Установка изделия	4
• Электрическое подсоединение	4
• Установка изделия	5
• Техническое обслуживание	6
• Безопасность и меры предосторожности	6-7
• Контактная информация руководства по послепродажному обслуживанию	8

1. Введение

- □ Инструкции в данном руководстве содержат важную информацию о безопасной сборке, использовании, очистке и обслуживании изделия. Поэтому, пожалуйста, прочтите руководство перед использованием изделия. Храните в месте, легкодоступном для лица, которое будет пользоваться изделием или технического специалиста. Пожалуйста, ознакомьтесь с важной информацией, содержащейся в руководстве, прежде чем обращаться в авторизованный сервисный центр в случае возникновения проблем.

Sayfa | - 2 -

2. Назначение, общая информация

Гладильный стол KUP 2011K предназначен для глажения сухого прямого и фасонного белья в прачечных, гостиницах, различных муниципальных учреждениях с помощью гладильного утюга в больших объемах. Гладильный стол KUP 2011K относится к профессиональному оборудованию промышленного исполнения, имеет эргономичный дизайн, который обеспечивает удобство для пользователя во всех отношениях.

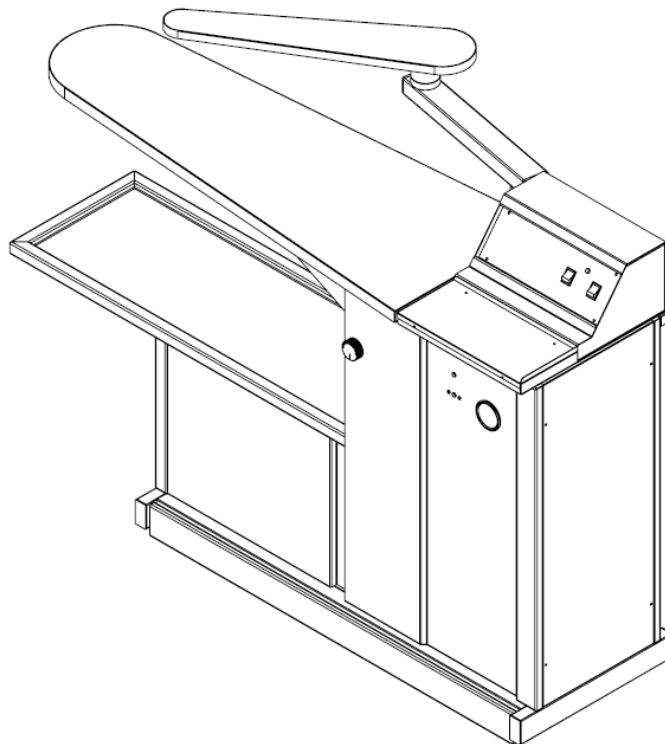
Гладильный стол имеет колеса, и его легко можно передвигать с места на место.

- На оборудование установлен паровой бойлер, изготовленный из высококачественной нержавеющей стали Cr-Ni марки 304
- Благодаря вакуумному механизму обеспечивается легкое глажение.
- Доска имеет перфорированную стальную основу и нагрев стола.
- Температура поверхности регулируется термостатом.
- Доска работает при напряжении 220 ~ 230 В
- Благодаря рычаговому устройству одежду можно удобно гладить.
- При понижении уровня воды в бойлере, он автоматически добавляет воду из 20-литрового резервуара для воды внутри изделия, благодаря водяному насосу.

3. ТЕХНИЧЕСКИЕ ПАРАМЕТРЫ ИЗДЕЛИЯ

Sayfa | - 3 -

Спецификация	
Требуемое питание	220 В AC; 1N; 50 Гц
Мощность бойлера	5 кВт
Мощность гладильной доски ТЭНа	1,5 кВт
Вакуумный двигатель	0,54 кВт
Размеры гладильной доски	1150*500*30 мм
Размеры	1530*500*1150 мм
Вес нетто	85 кг



4. УСТАНОВКА ИЗДЕЛИЯ

- Рекомендуется разместить изделие на ровной поверхности для удобства использования и надлежащего обслуживания.
- Крепление изделия к полу не является обязательным, за исключением установки в транспортных средствах, таких как поезд или корабль.
- Подсоедините паровой шланг к паровому клапану и прогладьте вручную с помощью зажима. Подключите вилку ручного утюга к розетке на машине.
- Подключите устройство к розетке при стационарной установке.
- Повторно соберите шланг и держатель кабеля.

Sayfa | - 4 -



МАШИНУ НЕЛЬЗЯ ЗАПУСКАТЬ ДО ТЕХ ПОР, ПОКА НЕ БУДЕТ ПОДКЛЮЧЕНО ЗАЗЕМЛЕНИЕ!

5. ЭЛЕКТРИЧЕСКОЕ ПОДСОЕДИНЕНИЕ

- Изделие работает от сети 220 В, 50 Гц. Оно должно питаться от сетевого источника. Допуск по напряжению не должен превышать $\pm 10\%$.
- Если электрическое напряжение и частота соответствуют тем, которые указаны на информационной этикетке устройства; изделие должно быть подключено к линии электроснабжения.
- Параметры электрического кабеля должны соответствовать параметрам тока и сопротивления, необходимым для работы устройства.



НЕ ОТСОЕДИНЯЙТЕ ПРОВОДА ИЗДЕЛИЯ ОТ ЭЛЕКТРИЧЕСКОЙ ПАНЕЛИ ИЛИ МЕСТА ПОДКЛЮЧЕНИЯ ИЗДЕЛИЯ!



РУЧНОЙ УТЮГ РАБОТАЕТ ТОЛЬКО ОТ РОЗЕТКИ НА ИЗДЕЛИИ. НЕ ПЫТАЙТЕСЬ ИСПОЛЬЗОВАТЬ РУЧНОЙ УТЮГ ОТ РОЗЕТКИ НА СТАЦИОНАРНОЙ УСТАНОВКЕ!

6. ИНСТРУКЦИИ ПОЛЬЗОВАТЕЛЯ



ПЕРЕД ИСПОЛЬЗОВАНИЕМ ИЗДЕЛИЯ УБЕДИТЕСЬ, ЧТО ПРЕДОХРАНИТЕЛЬНЫЙ КЛАПАН РАБОТАЕТ!

- Подключите вилку питания изделия к заземленной розетке на стационарной установке.
- Закройте водяной клапан, откройте паровой клапан.
- Вручную проверьте, работает ли предохранительный клапан или нет.
- В резервуар, расположенный в закрытой секции в нижней части изделия, залейте 16 литров воды.
- Установите кнопку бойлера в положение 1. Таким образом, изделие подает воду из резервуара в бойлер, и когда уровень воды достигает соответствующего уровня, включаются нагреватели. Процесс забора воды заканчивается.
- Закройте паровой клапан.
- Когда давление пара достигнет 2,5 бар, изделие готово к использованию.
- Если необходимо использовать подогрев стола, желаемую температуру можно регулировать с помощью настольного термостата.
- Установите кнопку глажки в положение 1, благодаря этому активируется ручной утюг. Уровень нагрева ручного утюга регулируйте в зависимости от ткани.
- Используйте кнопку на ручном утюге, чтобы выпустить пар из ручного утюга.
- Нажмите на педаль вакуумного переключателя, чтобы включить вакуумный режим.
- После завершения процесса глажки выключите все кнопки и отсоедините изделие от розетки.
- Слейте воду из бойлера, осторожно открыв клапаны подачи пара и воды. Поскольку в бойлере есть горячая вода, работайте с клапанами в перчатках, чтобы не обжечься.



ЕСЛИ ВО ВРЕМЯ ЭКСПЛУАТАЦИИ ПОКАЗАНИЯ ИНДИКАТОРА ДАВЛЕНИЯ ПРЕВЫШАЮТ 3,5 БАР, ОТСОЕДИНИТЕ УСТРОЙСТВО ОТ РОЗЕТКИ И СООБЩИТЕ ОБ ЭТОМ СЕРВИСНОМУ ЦЕНТРУ!



ПОСКОЛЬКУ ПОСЛЕ ИСПОЛЬЗОВАНИЯ ВНУТРИ ИЗДЕЛИЯ ОСТАЕТСЯ ГОРЯЧАЯ ВОДА И ПАР, ЗАКРЫВАЙТЕ КЛАПАНЫ ПЕРЧАТКАМИ, ЧТОБЫ ИЗБЕЖАТЬ ОЖОГА!



НЕ СТОЙТЕ ПЕРЕД СБРОСНЫМИ КЛАПАНАМИ ВО ВРЕМЯ ВЫПУСКА ПАРА И ВОДЫ ПОСЛЕ ИСПОЛЬЗОВАНИЯ!

7. ТЕХНИЧЕСКОЕ ОБСЛУЖИВАНИЕ

- Когда давление упадет до 1 бар, аккуратно слейте воду из бойлера, чтобы предотвратить возможное обызвествление и засорение. После выключения изделия постепенно открывайте клапан бойлера. Мы рекомендуем вам делать это перед началом рабочего дня, а не в конце дня.
- Мы рекомендуем периодически проводить техническое обслуживание вашего изделия у авторизованного специалиста не реже двух раз в год. Во время этого технического обслуживания;
- У моделей с бойлером следует убедиться, что все предохранительные устройства и функции (манометр, реле давления, предохранительный клапан) работают должным образом. Все детали должны быть разобраны и очищены от извести и засоров.
- Накипь и засоры бойлера и нагревателей должны быть удалены.
- Следует убедиться, что трубки насоса и бойлера не повреждены.
- Автоматический регулятор уровня необходимо снимать и чистить.
- Все электрические соединения следует проверять.
- Вентилятор вакуумного блока необходимо очищать.

8. БЕЗОПАСНОСТЬ И МЕРЫ ПРЕДОСТОРОЖНОСТИ

- Не используйте изделие вблизи легковоспламеняющихся жидкостей или газов.
- Пользователь не должен оставлять изделие без контроля во время работы.
- Это изделие отвечает соответствующим правилам безопасности. Ремонт должен выполняться только квалифицированными электриками, в противном случае это может привести к травме оператора.
- Используйте оригинальные запасные части для повышения безопасности и эффективности изделие.
- Когда необходимо, используйте только оригинальные запасные части. Если они нуждаются в замене, производитель не несет ответственности за любые повреждения или травмы, вызванные использованием неоригинальных запасных частей.
- Перед запуском изделия проверьте предохранительный клапан, вытащив его.

- Не подходите к задней части изделия во время его работы.
- Перед использованием проверьте надежность парового блока изделия вручную.
- Кабель питания должен располагаться таким образом, чтобы на него нельзя было наступить или что-то положить. Проверьте кабель, особенно там, где он выходит из панели и входит в изделие.
- Если кабель поврежден в результате неправильной эксплуатации, повреждения острым предметом или высокой температуры, выключите изделие и основной выключатель. Никогда не эксплуатируйте изделие с поврежденным кабелем. Попросите квалифицированного электрика заменить этот кабель.
- Изделие должно работать при заданном напряжении. Всегда подключайте изделие к линии заземления. Производитель не несет ответственности за неисправности и травмы, вызванные падением / подъемом напряжения и отсутствием заземления.
- Не эксплуатируйте при пустом резервуаре для воды, проверьте его перед началом работы.
- Не прикасайтесь к столу во время работы изделия.
- Отключите изделие от сети в случае неисправности и технического обслуживания.
- Изделие ни в коем случае не должно эксплуатироваться без заземляющего соединения.
- Не натягивайте слишком сильно кабели изделия от электрической панели или места подключения изделия.
- Ручной утюг работает только от розетки изделия. Не пытайтесь использовать ручной утюг от розетки стационарной установки.
- Если во время использования манометр превышает 3,5 бар, выньте вилку из розетки и сообщите об этом сервисной службе.
- Поскольку после использования в утюге остается горячая вода и пар, во избежание ожогов прикасайтесь к клапанам в перчатках.
- Не стойте перед сбросными клапанами во время выпуска пара и воды после использования.

ЗАВОД-ИЗГОТОВИТЕЛЬ

**KROMLÜKS MUTFAK CİHAZLARI
İMALAT VE TİCARET A.Ş.**

КОНТАКТНЫЕ ДАННЫЕ

G.M.K. BULVARI NO:123-1/6

МАЛЬТЕПЕ/АНКАРА

ТЕЛЕФОН : (+90) 312 231 84 50

ФАКС : (+90) 312 231

**Сервисный центр Поставщика
находится по адресу:**

**РФ, Республика Марий Эл,
г.Волжск ул. Мамасево 1Б.**

Контактный телефон: (83631) 4-25-00