



## ZOE COMPACT SAP - SED

Instruction Booklet  
Bedienungsanleitung  
Livret D'Instructions  
Libro De Instruccionen





Istruzioni per il modello  
Instruction for model  
Gebrauchsanweisung für das  
Notice pour le modèle  
Instrucciones para el modelo

## ZOE COMPACT SAP - SED

---

Italiano	Pagina	4
----------	--------	---

---

---

English	Page	18
---------	------	----

---

---

Deutsch	Seite	31
---------	-------	----

---

---

Français	Page	45
----------	------	----

---

---

Espagnol	Página	58
----------	--------	----

---

Modulo d'ordine ricambi  
Spare parts order form  
Bestellformular für Ersatzteile  
Bon de commande de pièces détachées  
Impreso para el pedido de recambios

Pagina/ Page/ Seite/ Page/Página 73

## PREMESSA

Questo manuale d'istruzioni è destinato all'uso da parte di personale qualificato, contiene inoltre le informazioni ed i consigli necessari per utilizzare e conservare nel miglior modo possibile la Vostra macchina da caffè.

Prima di procedere a qualsiasi operazione raccomandiamo di leggere e seguire scrupolosamente tutte le prescrizioni contenute nel manuale per assicurare il miglior funzionamento e vita della macchina nel tempo, considerando che le istruzioni per l'uso sono parte integrante del prodotto e vanno quindi custodite per tutta la vita della macchina.

Questo apparecchio non è destinato all'uso da parte di persone (inclusi i bambini) con ridotte capacità psichiche o motorie, o con mancanza di esperienza e conoscenza, a meno che ci sia una supervisione o istruzione sull'uso dell'apparecchio da parte di una persona responsabile per la loro sicurezza.

Il manuale è relativo ai seguenti modelli:

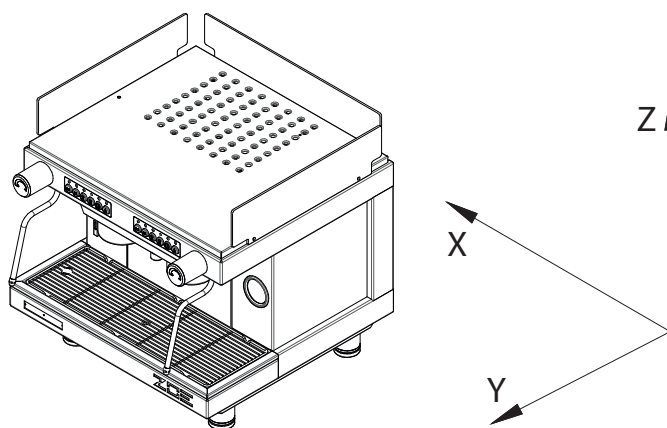
### Modello – ZOE COMPACT SAP

Semiautomatica ad erogazione continua tramite pulsantiera apposita a led luminosi. Disponibile nelle **versione 2 gruppi**.

### Modello – ZOE COMPACT SED

Modello elettronico gestito da microprocessore a dosatura programmabile tramite pulsantiera apposita a led luminosi. Disponibile nelle **versione 2 gruppi**.

## CARATTERISTICHE TECNICHE



	GRUPPI	2
Larghezza (X)	mm	530
Profondità (Y)	mm	528
Altezza (Z)	mm	543
Capacità	litri	7
Peso netto	Kg	45
Peso lordo	Kg	51
Tensione di alimentazione	V	220-240 1N~
Potenza assorbita dalla resistenza (230V)	kW	2,5
Potenza assorbita dalla resistenza scaldacqua (optional)	kW	0,060
Potenza assorbita dall'elettropompa	kW	0,2
Potenza assorbita dall'elettropompa esterna	kW	0,2
Potenza assorbita dalle elettrovalvole	kW	0,0225
Potenza assorbita dal regolatore autom. Di livello	kW	0,01
Pressione di esercizio caldaia	(0,8-1 Bar) MPa	0,08:0,1
Pressione acqua rete idrica (max)	(6 Bar) MPa	0,6
Pressione di erogazione caffè	(8-9 Bar) MPa	0,8/0,9

**Il livello di pressione sonora ponderato A della macchina è inferiore a 70dB.**

Per il corretto funzionamento e la buona manutenzione della macchina, si consiglia di seguire attentamente il presente manuale attenendosi alle norme indicate e facendo riferimento agli schemi riportati all'interno.

## INSTALLAZIONE

Prima di installare la macchina, accertarsi che il voltaggio e la potenza della rete siano adeguati ai dati riportati nella tabella delle caratteristiche tecniche. Togliere quindi la macchina dall'imballo e collocarla in modo stabile e sicuro nel luogo destinatale, accertandosi che vi sia lo spazio necessario per l'utilizzo della stessa.

Posizionare la macchina ad un'altezza da terra alla griglia superiore di 1,5Mt.

## ALLACCIAMENTO ELETTRICO

Collegare il cavo di alimentazione (G) alla presa.

**N.B. VERIFICARE CHE I DATI DI TARGA SIANO CONFORMI ALLA LINEA DI ALIMENTAZIONE.**

## COLLEGAMENTO IDRAULICO

Al momento dell'installazione la caldaia e gli scambiatori sono a secco, per evitare che un eventuale congelamento crei danni all'apparecchio.

- 1) Le macchine devono essere alimentate solo con acqua fredda.
- 2) Se la pressione di rete è superiore ai 0,6 Mpa (6 bar) diventa indispensabile l'installazione di un riduttore di pressione da regolare in uscita ad un massimo di 0,6 Mpa (6 bar).
- 3) Collegare il tubo di scarico alla vaschetta evitando curve troppo strette e cercando di mantenere una pendenza sufficiente al deflusso dell'acqua di scarico.
- 4) Collegare il tubo flessibile da 3/8" alla rete idrica e successivamente all'addolcitore ed alla macchina.

Per il collegamento alla rete di alimentazione dell'acqua vanno rispettati gli eventuali regolamenti nazionali.

**N.B.** L'addolcitore è un componente **indispensabile** per il corretto funzionamento della macchina, per l'ottenimento di un'ottima resa del caffè in tazza e per una lunga durata della componentistica in quanto ha la capacità di depurare l'acqua dal calcare e dai residui che altrimenti comprometterebbero la vita della stessa.

La ditta declina ogni responsabilità nel caso non vengano rispettate le suddette norme.

**Prima di collegare il tubo all'entrata della pompa, aprire il rubinetto e far circolare acqua per circa 2 min attraverso l'addolcitore per eliminare eventuali residui di sporco depositati nel circuito.**

## FILTRO IMPURITÀ

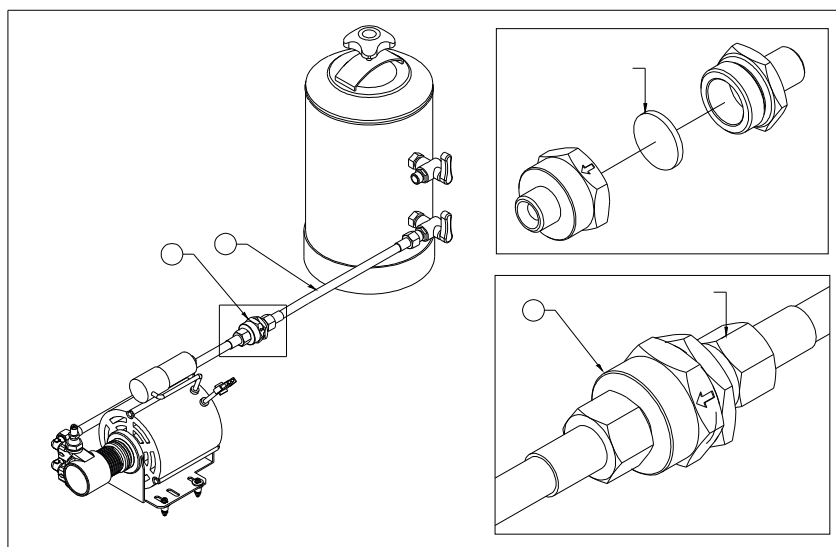
Il filtro impurità (cod.10355150) viene normalmente montato sul tubo che collega il depuratore al pompante (fig.A) per impedire che le impurità presenti nell'acqua possano danneggiare congegni montati a valle quali pompante, volumetrici, elettrovalvole, ecc.

Il filtro a pastiglia (cod.10355162) che blocca le impurità presenti nell'acqua va sostituito orientativamente ogni 3 mesi. E' chiaro che i 3 mesi sono un periodo indicativo che deve essere in realtà correlato al consumo d'acqua ed alle impurità presenti nella rete idrica.

Per sostituire il filtro a pastiglia: svitare il filtro impurità (cod.10355150) e sostituire il filtro a pastiglia.

Prima di montare il nuovo filtro a pastiglia accertarsi che l'interno del corpo (10355152 e 10355154) sia completamente pulito. Eventuali corpi estranei dovranno essere rimossi per assicurare una corretta filtrazione.

Il filtro impurità deve essere montato secondo la direzione del flusso indicato dalla freccia (fig.A). rilevabile sul corpo.



## USO

### CONTROLLO PRELIMINARE

Prima di utilizzare la macchina accertarsi che:

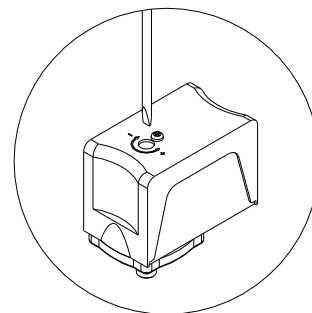
- L'alimentazione sia inserita correttamente.
- Il tubo di carico sia correttamente collegato alla rete, che non vi siano perdite e che l'acqua sia aperta.
- Il tubo di scarico sia posizionato secondo le precedenti istruzioni e fissato mediante fascetta stringi tubo.

Tenuto aperto un rubinetto vapore (B), portare l'interruttore generale (D) nella posizione 1 ed attendere che l'acqua, all'interno della caldaia, raggiunga il livello massimo prestabilito dal controllo elettronico; se il riempimento della caldaia non avviene entro il time-

out impostato (90 sec.), la pompa si ferma e cominciano a lampeggiare i led delle pulsantiere. A questo punto si deve portare l'interruttore generale (D) nella posizione 0 e successivamente nella posizione 1 per terminare il riempimento della caldaia.

Portare quindi l'interruttore generale (D) in posizione 2: in tal modo sarà attivata l'alimentazione delle resistenze elettriche che inizieranno a scaldare l'acqua.

Attendere che cominci a fuoriuscire del vapore dal vaporizzatore (B), quindi chiudere il rubinetto e controllare, tramite il manometro Caldaia, che la pressione si porti e si mantenga ad un valore pari a 0,8:1 bar. In caso contrario si dovrà agire sulla vite interna di regolazione del pressostato tramite un cacciavite (+ aumenta, - diminuisce vedi figura a lato).



### EROGAZIONE ACQUA CALDA

Accertarsi che il manometro di caldaia indichi una pressione di 0,5:1 bar.

Premere il pulsante (M6) per l'erogazione dell'acqua calda e premere nuovamente lo stesso per fermarla.

**Si ricorda di prestare la massima attenzione onde evitare ustioni.**

### EROGAZIONE VAPORE

Fatta eccezione per la macchina ad un gruppo che ne possiede uno solo, su tutti gli altri modelli sono presenti n° 2 vaporizzatori posti ai lati del piano di manovra. Tali vaporizzatori sono rientranti e orientabili perché dotati di snodo sferico. Per l'erogazione del vapore è sufficiente ruotare le manopole (B) in senso antiorario. **Si ricorda di prestare la massima attenzione onde evitare ustioni.**

### EROGAZIONE CAFFÈ MOD. ZOE COMPACT SAP

Inserire il portafiltro (E) nell'apposita sede (F) ruotandolo in senso antiorario. Premere il tasto (M5) e, dopo aver atteso che la quantità di caffè sia quella desiderata, ripremerlo.

### EROGAZIONE CAFFÈ MOD. ZOE COMPACT SED

Inserire il portafiltro (E) nell'apposita sede (F) ruotandolo in senso antiorario. Selezionare sulla tastiera (M) la didascalia corrispondente al tipo di erogazione desiderata:

M1=Erogazione di un caffè ristretto/normale.

M2=Erogazione di un caffè normale/lungo.

M3=Erogazione di due caffè ristretti/normali.

M4=Erogazione di due caffè normali/lunghi.

M5=Tasto di programmazione elettronica o erogazione manuale continua.

### PROGRAMMAZIONE DOSI

- Si accede a questa fase tenendo premuto per oltre 5 secondi il tasto M5 della prima pulsantiera a sinistra. I led dei tasti M5 cominceranno a lampeggiare continuamente. Scegliere la didascalia corrispondente alla dosatura desiderata e premere per erogare. Rimangono accesi contemporaneamente il tasto M5 e quello della dosatura prescelta. Raggiunta la dose desiderata ripremere il tasto dosatura prescelto in modo da permettere alla centralina di memorizzare i dati. Ripetere l'operazione suddetta per tutte le 4 dosature della pulsantiera. È possibile impostare una dosatura anche per il tasto di prelievo acqua calda (M6) ripetendo la suddetta operazione. Al termine dell'operazione la dosatura memorizzata verrà automaticamente utilizzata anche dai restanti gruppi. Gli altri gruppi si possono comunque programmare indipendentemente ripetendo le stesse operazioni effettuate in precedenza solo dopo aver programmato il primo gruppo di sinistra.
- Sono presenti, all'interno della centralina 2 sistemi di sicurezza volti a preservare il sistema elettronico e varie componenti della macchina. Se premendo un tasto relativo ad una dosatura di caffè dovesse verificarsi un lampeggiamento da parte del led corrispondente, questo segnalerebbe un'anomalia nel sistema elettronico o la mancanza di alimentazione idrica. È previsto, per motivi di sicurezza, che l'erogazione dell'acqua si arresti dopo 4 minuti e, comunque, non oltre l'uscita di 4 litri d'acqua.
- L'elettronica ZOE COMPACT SED ha anche la possibilità di riprodurre l'effetto di preinfusione bagnando per 0.6 secondi il caffè e bloccando successivamente l'infusione per 1.2 secondi. Questo optional si può applicare solo per le dosi singole.

### PER ABILITARE LA PREINFUSIONE

A macchina spenta, portare l'interruttore generale (D) nella posizione 1 e contemporaneamente tenere premuto il tasto (M1) sul gruppo di sinistra finché il led corrispondente al tasto (M5) rimane acceso; poi rilasciare il tasto (M1). A questo punto portare l'interruttore generale (D) nella posizione 0 e successivamente nella posizione 2 per memorizzare l'operazione.

### PER DISABILITARE LA PREINFUSIONE

A macchina spenta, portare l'interruttore generale (D) nella posizione 1 e contemporaneamente tenere premuto il tasto (M2) sul gruppo di sinistra finché il led corrispondente al tasto (M5) rimane acceso; poi rilasciare il tasto (M2). A questo punto spegnere e poi riaccendere la macchina con l'interruttore generale (D) per memorizzare l'operazione.

### PULIZIA

**Filtro gruppo erogazione:** dopo aver erogato l'ultimo caffè il filtro ed il portafiltro dovranno essere puliti con acqua. Nel caso che

risultino deteriorati o intasati sarà necessario sostituirli.

**Vaschetta di scarico e griglia:** la griglia ed il piatto di scarico vanno spesso rimossi dalla propria sede per essere puliti da residui di caffè.

Far scorrere l'acqua calda e pulire la vaschetta di scarico dai residui di caffè che si vanno a depositare sul fondo per evitare fermentazioni che potrebbero generare cattivi odori.

**Impianto di depurazione dell'acqua:** l'addolcitore va periodicamente rigenerato secondo le modalità stabilite dal costruttore e riportate nel libretto di istruzioni.

**Carrozzeria esterna:** la carrozzeria esterna e le parti in acciaio vanno pulite con spugne e panni morbidi per evitare graffiature. Si raccomanda di utilizzare detersivi non contenenti polveri abrasive, solventi o lana d'acciaio.

**AVVERTENZE:** si consiglia, durante l'utilizzo della macchina, di tenere sotto controllo i vari strumenti verificandone le normali condizioni già precedentemente esposte.

## MANCATO FUNZIONAMENTO DELLA MACCHINA

L'utente dovrà accertarsi che non sia dovuto a:

- Mancanza di alimentazione elettrica
- Mancanza d'acqua dalla rete o all'interno della caldaia.

Per altre cause rivolgersi ad un Centro di Assistenza SANREMO qualificato.

**PRIMA DI EFFETTUARE QUALSIASI OPERAZIONE ALL'INTERNO DELLA MACCHINA O COMUNQUE DI RIMUOVERE UNA PARTE DELLA CARROZZERIA, SCOLLEGARE SEMPRE LA CORRENTE ELETTRICA.**

## GARANZIA

Ogni macchina acquistata (conservare scontrino fiscale, fattura, bolla di consegna) è coperta dalla garanzia di legge: questa prevede la sostituzione gratuita delle parti con difetti di fabbricazione purché accertati dal servizio di assistenza o dal produttore, e sempre che la macchina non sia stata impropriamente utilizzata o manomessa da persone non autorizzate o comunque usando componenti o tecniche non corrette.

La parte eventualmente difettosa va resa al produttore.

NB = Si raccomanda di non far funzionare per nessun motivo la pompa di carico a secco (cioè senza acqua) perché la pompa si surriscalda e si rovina, da cui ne deriva che la suddetta non viene sostituita in garanzia.

**La pompa con questo uso anomalo non è sostituita in garanzia.**

## AVVERTENZE

**La pulizia della macchina non deve essere effettuata mediante getto d'acqua.**

**Non immergere la macchina in acqua.**

**La macchina non dev'essere posta presso fonti di calore**

**La macchina non è adatta per l'installazione all'esterno**

**I bambini devono essere sorvegliati per assicurarsi che non giochino con l'apparecchio.**

**L'apparecchio deve essere installato solo in luoghi dove il suo uso e mantenimento è limitato al personale qualificato.**

**L'accesso alla zona di servizio è limitata alle persone che hanno la conoscenza e l'esperienza pratica dell'apparecchio, specialmente quando si tratta di sicurezza e di igiene.**

**L'inclinazione della macchina, per un suo uso in sicurezza, deve essere in posizione orizzontale.**

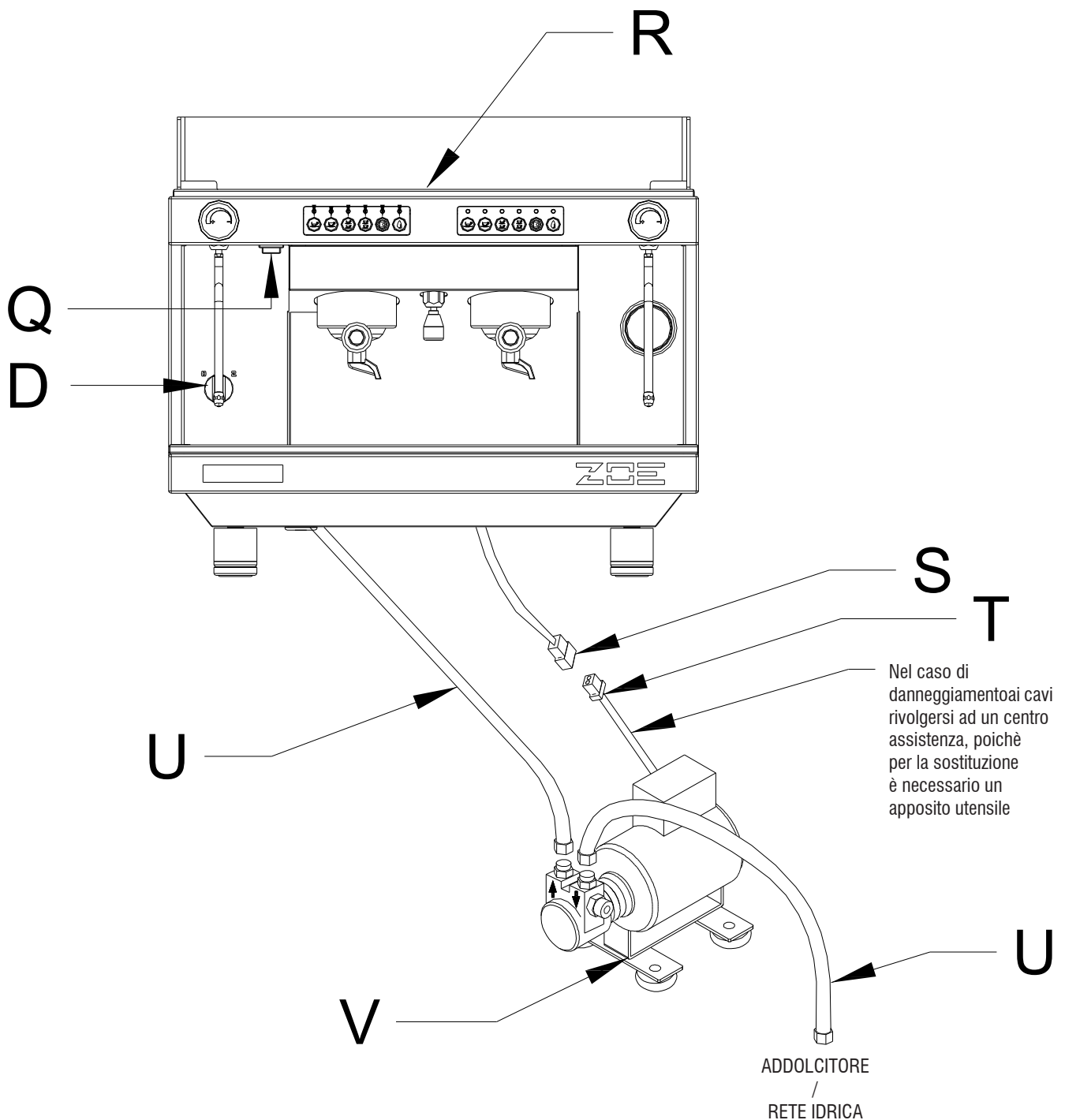
**In caso di danneggiamento al cavo di alimentazione rivolgersi ad un Centro Assistenza SANREMO, poiché per la sua sostituzione è necessario un apposito utensile.**

**La macchina deve essere impiegata in ambienti a temperature comprese tra 5°C e 35°C.**

**IN CASO DI GUASTO O CATTIVO FUNZIONAMENTO, CI SI DEVE RIVOLGERE ESCLUSIVAMENTE A PERSONALE QUALIFICATO DEL SERVIZIO ASSISTENZA.**

I dati e le caratteristiche indicate nel presente manuale non impegnano la ditta costruttrice che si riserva il diritto di apportare modifiche ai propri modelli in qualsiasi momento.

La ditta costruttrice inoltre non si assume alcuna responsabilità per danni a persone o cose derivanti dalla mancata osservazione delle norme riportate nel presente manuale.



**LEGENDA**

D – INTERRUTTORE GENERALE

0 – SPENTO

1 – ACCENSIONE POMPA ED AUTOMATISMI

2 – ACCENSIONE POMPA , AUTOMATISMI E RISCALDAMENTO ELETTRICO

Q – INTERRUTTORE ACCENSIONE / SPEGNIMENTO PER SCALDATAZZE

LUMINOSO = ACCESO

NON LUMINOSO = SPENTO

R – RESISTENZA SCALDATAZZE

S – BLOCCHETTO 3 VIE FEMMINA

T – BLOCCHETTO 3 VIE MASCHIO

U – TUBO TRAZIONE CARICO ACQUA

V – POMPA ESTERNA

Collegare la pompa esterna in maniera stabile sui piedini d'appoggio.

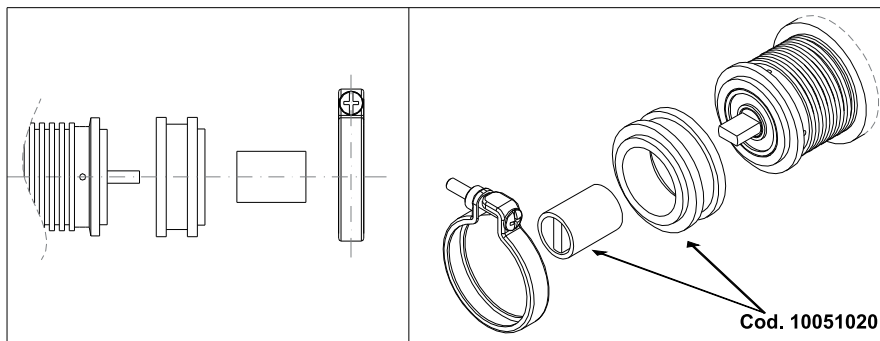
La pompa non deve essere posta vicino fonti di calore o acqua.



## Avvertenze per un corretto utilizzo delle pompe rotative

### 1) CORRETTO ALLINEAMENTO TRA POMPA E MOTORE

A volte la rumorosità del gruppo è causata proprio da un'allineamento imperfetto, infatti quando l'accoppiamento tra i due componenti è rigido, non sempre il rotore della pompa e quello del motore si trovano in asse. Il danno che più frequentemente si manifesta, se perdura questa condizione, è il bloccaggio della pompa. Per evitare questo problema è possibile intervenire efficacemente interponendo tra la pompa con attacco a fascetta ed il motore un giunto elastico, a questo proposito è disponibile come accessorio un kit ns. codice 10051020.



### 2) QUALITA' DELL'ACQUA

Le tolleranze di lavorazione e i materiali utilizzati per le pompe rotative a palette sono tali da rendere necessaria una qualità dell'acqua il più possibile pulita e comunque priva di particelle in sospensione. Spesso la sabbia, le incrostazioni dei tubi di collegamento o le resine dell'addolcitore, quando passano nella pompa, rigano le parti in grafite provocando problemi di pressione e portata. Consigliamo, laddove non vi sia la garanzia di acqua pulita all'interno di un circuito chiuso e quindi non "contaminabile" di interporre un filtro da 5 o 10 micron fra l'addolcitore e la pompa.

E' importante inoltre tenere pulito il filtro. L'occlusione del filtro prima della pompa causa infatti cavitazione e provoca la rottura della pompa in tempi rapidi (vedi punto 4)

Nel caso si utilizzi un serbatoio di alimentazione, per evitare di aspirare eventuali sedimenti, consigliamo di posizionare il pescante qualche centimetro sopra il fondo.

### 3) FUNZIONAMENTO A SECCO

Le pompe rotative a palette sono in grado di funzionare a secco solo per brevi periodi di tempo (pochi secondi), in caso di funzionamento prolungato senz'acqua la tenuta, non essendo raffreddata adeguatamente, raggiunge temperature molto elevate fino alla rottura della stessa, la conseguenza più probabile è una perdita consistente visibile dai 4 forellini di drenaggio posizionati in prossimità della fascetta. Nel caso di possibilità di mancanza d'acqua dalla rete, è consigliabile inserire un pressostato di minima prima della pompa, nel caso si utilizzi un serbatoio di alimentazione è consigliabile equipaggiarlo con un controllo di livello adeguato.

### 4) CAVITAZIONE

Questa situazione si manifesta quando il flusso d'acqua di alimentazione non è adeguato rispetto alle caratteristiche della pompa: filtri intasati, diametro delle tubazioni insufficienti o più utenze sulla stessa linea, rappresentano le cause più frequenti. L'apertura dell'elettrovalvola di sicurezza quando prevista (generalmente posizionata prima della pompa e dei filtri), deve avvenire, sempre per evitare cavitazione, in anticipo rispetto all'accensione della pompa. Per lo stesso motivo, quando la pompa finisce di erogare, la chiusura dell'elettrovalvola deve essere ritardata.

L'aumento della rumorosità è il fenomeno più percettibile, se la condizione persiste, le conseguenze sono simili a quelle previste per il funzionamento a secco.

### 5) RITORNO D'ACQUA CALDA

A volte capita che la valvola di non ritorno, prevista sul circuito idraulico della macchina tra la pompa e la caldaia, sia difettosa. In questo caso la pompa potrebbe rimanere a contatto con acqua calda (90/ 100°C.) e rovinarsi a causa dalle diverse dilatazioni dei materiali impiegati, il bloccaggio è la conseguenza più diffusa.

### 6) CONNESSIONI NON IDONEE

Le pompe possono avere raccordi 3/8" NPT (conici) o GAS (cilindrici), talvolta vengono utilizzati bocchettoni e nippli con filettature diverse da quelle consigliate delegando al sigillante o al teflon una tenuta fatta solo con pochi giri di filetto. Se il raccordo viene forzato c'è il rischio di produrre un truciolo, se si utilizza troppo sigillante c'è la possibilità che l'eccedenza entri nella pompa, in entrambi i casi è possibile provocare danni.

### 7) COLPI D'ARIETE

L'apertura dell'elettrovalvola, se prevista dopo la mandata della pompa, deve avvenire, per evitare colpi d'ariete, in anticipo rispetto all'accensione della pompa. Per lo stesso motivo, quando la pompa finisce di erogare, la chiusura dell'elettrovalvola deve essere ritardata.

Il colpo d'ariete può provocare la rottura dei supporti in grafite e danneggiare la tenuta meccanica provocando il bloccaggio della pompa e perdita di liquido.

## 8) MANIPOLAZIONE

La caduta accidentale della pompa può causare delle ammaccature e delle deformazioni tali da compromettere delicate tolleranze interne, per lo stesso motivo è necessario porre la massima attenzione quando la pompa viene fissata in morsa per il montaggio o lo smontaggio dei raccordi.

## 9) INCROSTAZIONI DI CALCARE

Nel caso in cui l'acqua pompata sia particolarmente calcarea e non sia pretrattata con resine a scambio ionico o altri sistemi efficaci, è possibile che all'interno della pompa si formino delle incrostazioni.

L'utilizzo del by-pass come regolatore di portata accelera questo fenomeno, maggiore è il ricircolo di acqua e più il processo è rapido. Le incrostazioni possono causare un progressivo indurimento della pompa e in alcuni casi il bloccaggio o una riduzione di pressione dovuta a una non corretta modulazione del by-pass.

Per limitare il problema è consigliabile usare pompe con portate adeguate al circuito idraulico della macchina. In alcuni casi potrebbe essere utile effettuare periodicamente un trattamento disincrostante con appositi acidi.

## INFORMAZIONE AGLI UTENTI

Ai sensi dell'art. 13 del Decreto legislativo 25 luglio 2005, n. 151 "Attuazione delle Direttive 2002/95/CE, 2002/96/CE e 2003/108/CE, relative alla riduzione dell'uso di sostanze pericolose nelle apparecchiature elettriche ed elettroniche, nonché allo smaltimento dei rifiuti".



Il simbolo del cassonetto barrato riportato sull'apparecchiatura o sulla sua confezione indica che il prodotto alla fine della propria vita utile deve essere raccolto separatamente dagli altri rifiuti.

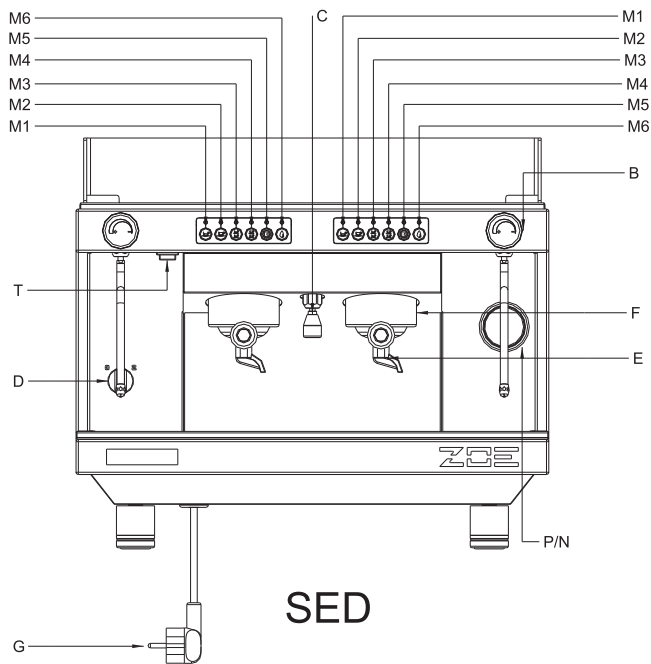
La raccolta differenziata della presente apparecchiatura giunta a fine vita è organizzata e gestita dal produttore.

L'utente che vorrà disfarsi della presente apparecchiatura dovrà quindi contattare il produttore e seguire il sistema che questo ha adottato per consentire la raccolta separata dell'apparecchiatura giunta a fine vita.

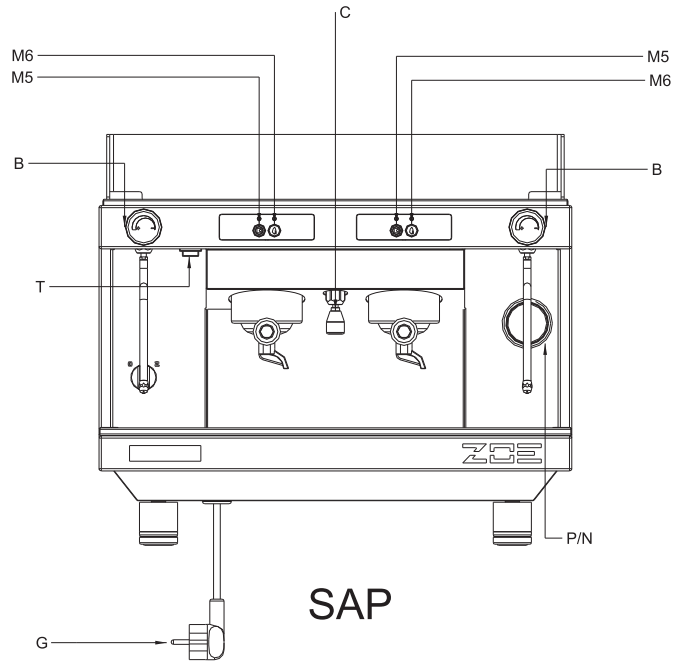
L'adeguata raccolta differenziata per l'avvio successivo dell'apparecchiatura dismessa al riciclaggio, al trattamento e allo smaltimento ambientale compatibile contribuisce ad evitare possibili effetti negativi sull'ambiente e sulla salute e favorisce il reimpiego e/o riciclo dei materiali di cui è composta l'apparecchiatura.

Lo smaltimento abusivo del prodotto da parte del detentore comporta l'applicazione delle sanzioni amministrative previste dalla normativa vigente.

## MOD. ZOE COMPACT 2GR SED / SAP



**SED**

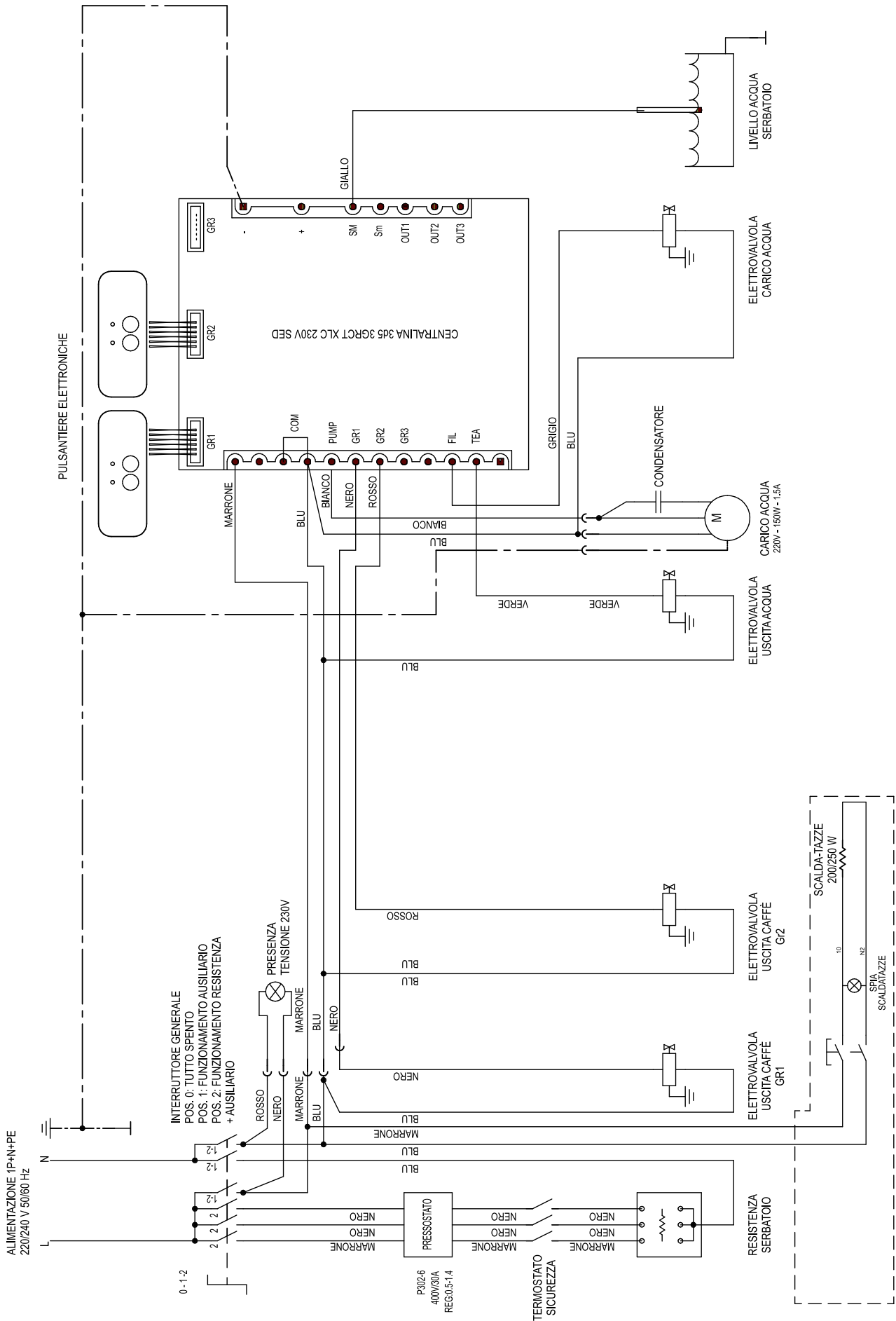


**SAP**

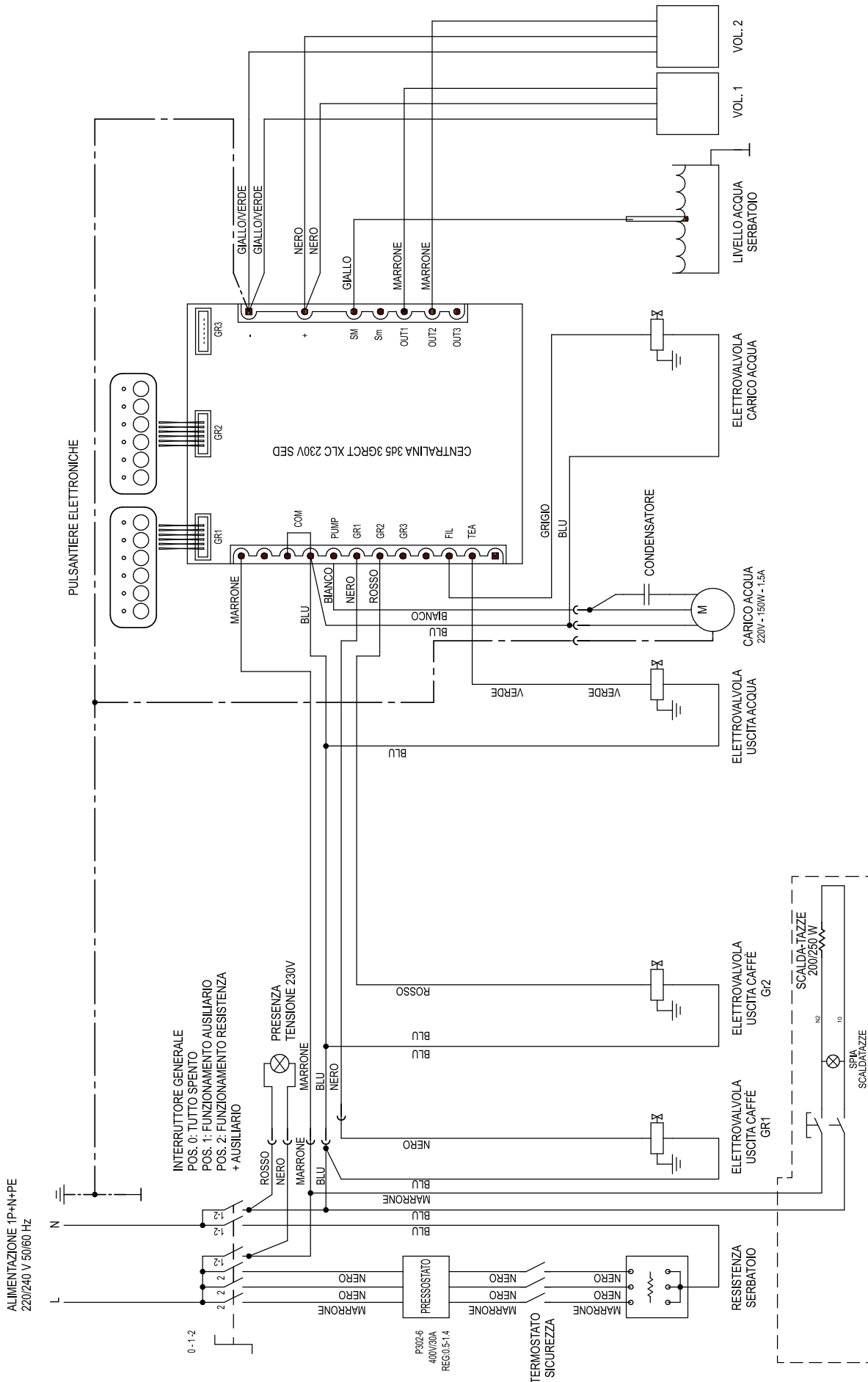
- B – Manopola rubinetto vapore
- C – Erogatore acqua
- D – Interruttore generale
  - 0 – Spento
  - 1 – Accensione pompa ed automatismi
  - 2 – Accensione pompa, automatismi e riscaldamento elettrico
- E – Portafiltro
- F – Gruppo inserimento portafiltro
- G – Cavo alimentazione

- M1 – Erogazione di una dose corta di caffè
- M2 – Erogazione di una dose lunga di caffè
- M3 – Erogazione di due dosi corte di caffè
- M4 – Erogazione di due dosi lunghe di caffè
- M5 – Erogazione continua e tasto programmazione
- M6 – Erogazione acqua calda
- N – Manometro pressione pompa
- P – Manometro pressione caldaia
- T – Interruttore per scaldatazze (optional)

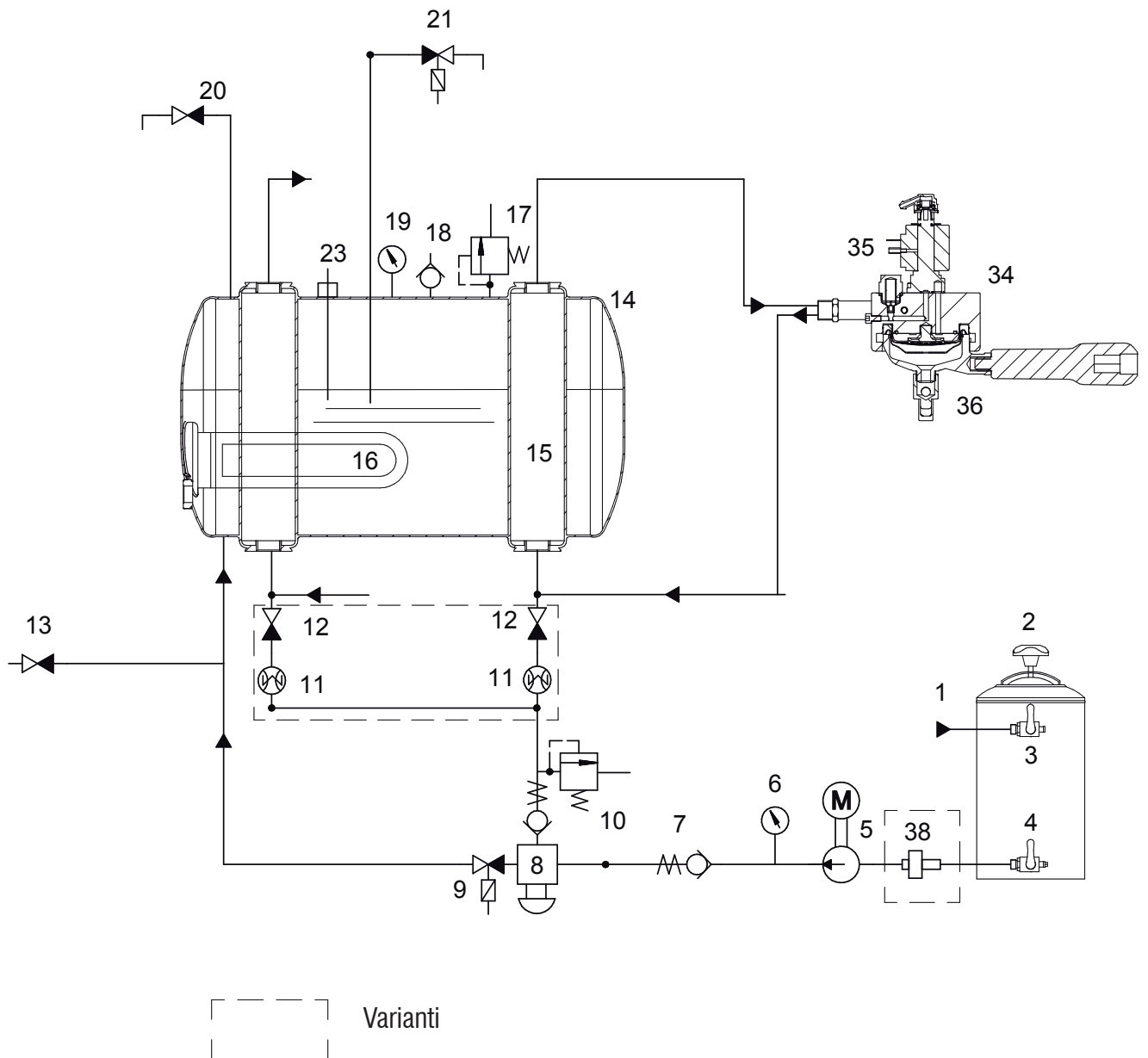
# SCHEMA ELETTRICO MONOFASE ZOE COMPACT 2GR SAP Agg.07/13



# SCHEMA ELETTRICO MONOFASE ZOE COMPACT 2GR SED Agg.07/13

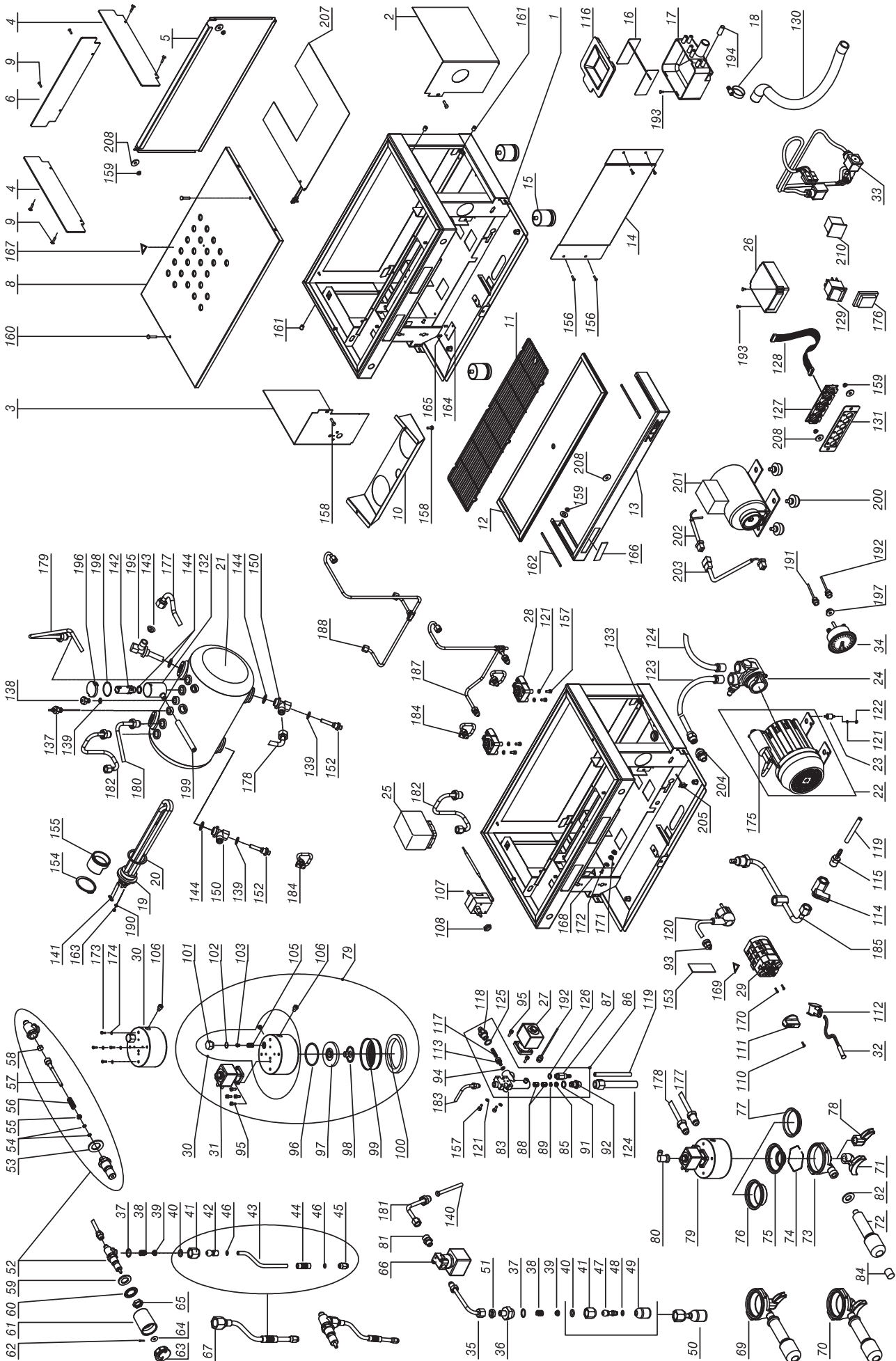


## SCHEMA IDRAULICO ZOE COMPACT 2GR AGG. 07/2013



## LEGENDA SCHEMA IDRAULICO ZOE COMPACT 2GR SED - SAP

- |   |  |
|---|--|
| 1 Alimentazione rete idrica                 | 15 Scambiatore                         |
| 2 Addolcitore                               | 16 Resistenza caldaia                  |
| 3 Rubinetto entrata acqua                   | 17 Valvola di sicurezza                |
| 4 Rubinetto uscita acqua                    | 18 Valvola antivacuo                   |
| 5 Pompa e motore elettrico                  | 19 Manometro (pressione caldaia)       |
| 6 Manometro (pressione pompa)               | 20 Rubinetto prelievo vapore           |
| 7 Valvola di non ritorno                    | 21 Elettrovalvola prelievo acqua calda |
| 8 Massello di carico con filtro             | 23 Sonda di livello                    |
| 9 Elettrovalvola per riempimento automatico | 26 Pressostato                         |
| 10 Valvola di espansione                    | 34 Gruppo                              |
| 11 Contatore volumetrico                    | 35 Elettrovalvola gruppo erogatore     |
| 12 Rubinetto carico                         | 36 Portafiltro                         |
| 13 Rubinetto scarico caldaia                | 38 Filtro                              |
| 14 Caldaia                                  |  |



**ESPLOSO ZOE COMPACT 2GR SED SAP – Agg. 07-13**

**LEGENDA ESPLOSO ZOE COMPACT AGG.07-13**

POS.	COD.	DESCRIZIONE
1A	10017732	TELAIO ZOE 2 CMPT NERO OPACO
1B	10017734	TELAIO ZOE 2 CMPT BIANCO
2A	10017782	PANNELLO DX ZOE 2 CMPT NERO LUCIDO
2B	10017784	PANNELLO DX ZOE 2 CMPT ROSSO
2C	10017786A	PANNELLO DX ZOE 2 CMPT VIOLA
2D	10017788	PANNELLO DX ZOE 2 CMPT NERO OPACO
2E	10017790	PANNELLO DX ZOE 2 CMPT BIANCO PERLA
2F	10017792	PANNELLO DX ZOE 2 CMPT GIALLO
2G	10017794	PANNELLO DX ZOE 2 CMPT VERDE
3A	10017802	PANNELLO SX ZOE 2 CMPT NERO LUCIDO
3B	10017804	PANNELLO SX ZOE 2 CMPT ROSSO
3C	10017806A	PANNELLO SX ZOE 2 CMPT VIOLA
3D	10017808	PANNELLO SX ZOE 2 CMPT NERO OPACO
3E	10017810	PANNELLO SX ZOE 2 CMPT BIANCO PERLA
3F	10017812	PANNELLO SX ZOE 2 CMPT GIALLO
3G	10017814	PANNELLO SX ZOE 2 CMPT VERDE
4	10352434	FERMATAZZE DX/SX ZOE 2 CMPT TRASP.
5A	10017632	PANNELLO POST. ZOE 1 NERO LUCIDO
5B	10017634	PANNELLO POST. ZOE 1 ROSSO
5C	10017636A	PANNELLO POST. ZOE 1 VIOLA
5D	10017638	PANNELLO POST. ZOE 1 NERO OPACO
5E	10017640	PANNELLO POST. ZOE 1 BIANCO PERLA
5F	10017642	PANNELLO POST. ZOE 1 GIALLO
5G	10017644	PANNELLO POST. ZOE 1 VERDE
6	10352436	FERMATAZZE POST. ZOE 2 CMPT TRASP.
8	10017752A	GRIGLIA SUP. ZOE 2 CMPT
9	10805027	VITE TBL- M4X10 A2
10A	10017762	PROTEZ. GR. ZOE 2 CMPT NERO LUCIDO
10B	10017764	PROTEZ. GR. ZOE 2 CMPT ROSSO
10C	10017766A	PROTEZ. GR. ZOE 2 CMPT VIOLA
10D	10017768	PROTEZ. GR. ZOE 2 CMPT NERO OPACO
10E	10017770	PROTEZ. GR. ZOE 2 CMPT BIANCO PERLA
10F	10017772	PROTEZ. GR. ZOE 2 CMPT GIALLO
10G	10017774	PROTEZ. GR. ZOE 2 CMPT VERDE
11	10017628	GRIGLIA SCARICO ZOE 1
12	10017622	PIATTO DI SCARICO ZOE 1
13A	10017712A	FRONTALINO INF. ZOE 1 NERO OPACO
13B	10017714A	FRONTALINO INF. ZOE 1 BIANCO
14	10017750	PROTEZIONE FRONT. ZOE 2 CMPT S/MAN.
15	10352065	PIEDINO D50X55 INOX TELESCOPICO
16	10012144	ROMPIGETTO PER VASCHETTA SCARICO
17	10022441A	VASCHETTA SCARICO C/RESCA D14
18	10806099	FASCETTA INOX STRINGITUBO
19	10455084	RESISTENZA 2500W 230V 2GR CMPT
20	10502020	RONDELLA PTFE D56X41X2mm
21	10002722	CALDAIA RAME 2GR D180 7LITRI CMPT
22	10252098A	MOTORE EL.130W 230V CB 1-2GR INTERNA
23	10255022	ANTIVIBRANTE PUFFER
24	10252062	POMPA COMPACT 70L/H
25	10602004	PRESSOSTATO MONOFASE
26A	10112072E	CENTRALINA XLC SED 1-2-3GR 230V
26B	10112113	CENTRALINA XLC SAP 1-2-3GR PER ZOE/TO
27	10303093A	ELETTR. 2VIE BAS.32X32 230V
28	10112282	CONTATORE VOLUMETRICO 1/4" ATT.OGIVA
29	10122050	COMMUTATORE MONOFASE
30	10051990A	GRUPPO ANELLO ATT.OGIVA
31	10302066	ELETTROV. 3VIE BAS.32X32 230V
32	10553021	SPIA ARANCIO D6 230V CABLATA
33A	10102640	CABLAGGIO ZOE 2 CMPT SED
33B	10102644	CABLAGGIO ZOE 2 CMPT SAP
34	10552015	MANOMETRO DOPPIA SCALA ROMA
35	10003324	TUBO USCITA ACQUA CALDA ZOE 2 CMPT
36	10859036	RIDUZIONE 1/8" M 3/8" M
37	10402056A	OR 2062 VITON
38	10402043	MOLLA SNODO
39	10402054	SCODELLINO SNODO
40	10402082	OR SNODO LANCIA D10
41	10402282	DADO LANCIA VAPORE MLX
42	10402288	SNODO A SFERA LANCIA MLX
43	10402274	TUBO VAP.BRILL.INOX LANCIA VAP.RM
44	10753052	GOMMINO ANTISCOTTURA
45A	10402276	TROMBONCINO INOX 2 FORI LATERALI
45B	10402279	TROMBONCINO INOX 4 FORI
46	10402081	OR TUBO LANCIA MLX
47	10402266	SNODO A SFERA INOX ACQUA 1/8" M
48	10505018	OR D.7,2X1,9 EPDM OR6 DOCCIA ACQUA
49	10402140	DOCCIA EROGAZIONE
50	10402143	DOCCIA CORTA EROGAZ. ACQUA COMPL.
51	10853085	DADO ESAGONALE 1/8"
52	10402120A	CORPO RUBINETTO
53	10505561	BUSSOLA RAME RUBINETTO
54	10505121	OR NBR ASTA RUBINETTO
55	10402015	BUSSOLA ASTA RUBINETTO
56	10402014	MOLLA ASTA RUBINETTO
57	10402061	ASTA CENTRALE RUBINETTO
58	10505558	GUARNIZ. TENUTA ASTA RUBINETTO
59	10803547	RONDELLA D20 ZN PIANA
60	10806312	RONDELLA D21 DENT. ZN
61	10092164A	MANOPOLA VAPORE ROMA
62	10806370B	COPPIGLIA RUBINETTO
63	10092162B	TAPPO MANOPOLA VAPORE ROMA
64	10402040	RONDELLA OTT. RUBINETTO
65	10402028	MEZZO DADO 1/2" RIALZATO CR.
66	10303086	ELETTR. 2VIE 1/8" 230V
67	10402284	LANCIA VAPORE COMPLETA RM
69	10402310C	ASS.PORTAFILTRO 1 TAZZA 1,3
70	10402312B	ASS.PORTAFILTRO 2 TAZZE 1,3
71	10052085	BECCUCCIO 2 VIE APERTO
72	10091150A	MANOPOLA PORTAFILTRO VR-RM
73	10052034	CORPO PORTA FILTRO
74	10052055	MOLLA FERMA FILTRO 1,3
75A	10052100	FILTRO 1 TAZZA
75B	10052101	FILTRO 1 TAZZA 6GR MOD. CIALDE
76	10052110	FILTRO 2 TAZZE
77	10052220	FILTRO CIECO
78	10052075	BECCUCCIO 1 VIA APERTO
79	10051992	ASS. GRUPPO ANELLO 230V ATT.OGIVA
80	10255028A	RACCORDO GOMITO GIR.F1/8
81	10852050A	1050 8-1/8" M RACCORDO DRITTO
82	10091154	ANELLO MANICO PORTAFILTRO VR-RM
83	10058040	CORPO MASSELLO LIGTH
84	10091152	TAPPO MANICO PORTAFILTRO VR-RM
85	10355172	FILTRO RETE TONDO
86	10056058B	ASS.CORPO MASSELLO LIGHT
87	10655557	VALVOLA ESPANSIONE
88	10652052	VALVOLA ANTIRIFLUSSO
89	10806288	ANELLO SEEGER MASSELLO LIGTH
90	10255058	RACCORDO GOMITO GIREVOLE 1/8M
91	10058050	RONDELLA RAME 1/4" MASSELLO LIGHT
92	10058044	RACCORDO 1/4-1/4 MASSELLO LIGHT
93	10105012	PASSACAVO ANTISTRAPPO
94	10402068	OR 106 NBR
95	10805071	VITE TCEI M4X10 A2
96	10502070A	OR 3187 EPDM FDA
97	10052248	MAZZOCCO GRUPPO ANELLO X GUARN. E DOCC. E61
98	10052141	DIFFUSORE GRUPPO E61
99	10052120	DOCCETTA A RETE GRUPPO E61



100	10502110	GUARN. SOTTOC. GRUPPO E61
101	10052142	TAPPO CHIUS. GIGLEUR GR.ANELLO
102	10052143	GUARN. TAPPO SUP. GR. ANELLO
103	10052135	GIGLEUR GRUPPI FORO D.0,8
105	10052136	FILTRO GRUPPO E-61/ANELLO
106	10805078	VITE TCEI M6X8 A2
107	10111082A	TERMOSTATO 145° MONOFASE RIARMO MANUALE
108	10805592	DADO M10X1 ZN
110	10805116	VITE TC+ M3X10 NERA COMMUTATORE
111	10122015	MANOPOLA PER COMMUTATORE
112	10105180	BLOCCETTO 2 VIE M.
113	10058027	PISTONCINO MASSELLO VR
114	10401400	RUBINETTO A SFERA 1/4" M/F
115	10853092	RACCORDO DRITTO PORTAGOMMA 1/4"
116	10022476B	COPERCHIO VASCHETTA SCARICO
117	10053110	MOLLA VALVOLA MASSELLO VR
118	10058042	NIPLESS VALVOLA MASSELLO LIGTH
119	10905010	TUBO SILICONE TRASP.
120	10105136	CAVO ALIMENTAZIONE 3X1,5
121	10803519	RONDELLA D4,2 DENT.ZN
122	10805512	DADO 4MA MEDIO ZN
123	10852594	TUBO TRAZIONE 3/8F-3/8NIPLESS L.2000
124	10852596	TUBO TRAZIONE 1/4F-3/8NIPLESS L.400
125	10053109	RONDELLA RAME VALVOLA MASSELLO VR
126	10058048	RONDELLA RAME 1/8" MASSELLO LIGHT
127A	10112268	PULSANTIERA TO 6 TASTI SED
127B	10112274	PULSANTIERA TO 2 TASTI SAP
128A	10112073	CAVO PIN TO PIN 900mm
128B	10112079	CAVO PIN TO PIN 800mm
129	10556041A	INTERRUTTORE ROSSO SCALDATAZZE
130	10852460	TUBO SPIRALATO SCARICO L.2 MT
131A	10017412	SUPPORTO PULSANTIERA SED ZOE NERO
131B	10017414	SUPPORTO PULSANTIERA SED ZOE BIANCO
131C	10017432	SUPPORTO PULSANTIERA SAP ZOE NERO
131D	10017434	SUPPORTO PULSANTIERA SAP ZOE BIANCO
132	10022489A	VASCHETTA VALVOLA SICUREZZA D14
133	10105030	PASSACAVO IN GOMMA NERO
137	10112064	SONDA LIVELLO 120MM
138	10652040A	VALVOLA DI SFIATO CALDAIA
139	10852214	RONDELLA RAME HOV 1/4"
140	10003302	PESCANTE ZOE CMPT
141	10106060	PONTE OTTONE RESISTENZA
142	10652012B	VALVOLA SICUREZZA
143A	10052174	GIGLEUR FORO D2,5
143B	10052176	GIGLEUR FORO D3
143C	10052178	GIGLEUR FORO D3,5
143D	10052179	GIGLEUR FORO D2
144	10852212	RONDELLA RAME HOV 3/8"
146	10852060A	1020 8-1/4" M RACC.GOMITO
150	10853298A	RACC. SCAMBIATORE INF. 1/4"-3/8"-3/8"
152	10042046	INIETTORE PTFE D.8 1/4-1/8
153	10955033	ETICHETTA CAVO 220/240V
154	10806286	ANELLO SEEGER A52X2 A2
155	10455100B	PROTEZIONE RESISTENZA
156	10803344	VITE TSP+ M4X10 A2
157	10805074	VITE TE M4X8 ZN
158	10805027A	VITE TBL+ M4x10 A2
159	10809011	DADO 4MA FLANGIATO
160	10805182A	VITE TSP+ M4X20 A2
161	10405540	PRESSORE A SFERA
162	10017492	PIASTRA ANTISTRISCIAMENTO
163	10806050	DADO M4 X RESISTENZA
164	10952051B	TARGHETTA ALL.SAN REMO 230V
165	10805950	RIVETTO D3x6 A STRAPPO
166A	10955020A	ETICHETTA SR 101X16,5 ANOD./ROSSA

166B	10955162	ETICHETTA SR 101X16,5 LUC./NERA
166C	10955172	ETICHETTA SR 101X16,5 LUC./BIANCA
167	10955013A	ETICHETTA TRIANGOLO SUPER.CALDA
168	10955025A	ETICHETTA TRIANGOLO TERRA
169	10955015	ETICHETTA TRIANGOLO TENSIONE
170	10805038	VITE TSP+ M3X6 A2
171	10809012	DADO 6MA FLANGIATO
172	10803536	RONDELLA D6,2 DENT.ZN
173	10805075	VITE TE M5X8 ZN
174	10803520	RONDELLA D5,3 DENT.ZN
175	10252038	CONDENSATORE MOTORE 150W
176	10105243B	CAPPUCCIO INTERRUTTORE TRASP.
177	10003312	TUBO SCAMBIATORE SUP.ZOE 2 CMPT
178	10003310	TUBO SCAMBIATORE INF.ZOE 2 CMPT
179	10003320	TUBO VAPORE DX ZOE 2 CMPT
180	10003318	TUBO VAPORE SX ZOE 2 CMPT
181	10003322	TUBO PRELIEVO ACQUA CALDA ZOE 2 CMPT
182	10003330	TUBO PRESSOSTATO ZOE 2 CMPT
183	10003314	TUBO CARICO CALDAIA ZOE 2 CMPT
184	10003328	TUBO ALIM 1°-2°GR ZOE 2 CMPT SED
185	10003316A	TUBO SCARICO CALDAIA ZOE 2 CMPT
187	10003326	TUBO ALIMENTAZIONE VOL. ZOE 2 CMPT
188	10003332	TUBO ALIMENTAZIONE GR ZOE 2 CMPT SAP
190	10809024	RONDELLA D.4,3 OTTONE
191	10002032	CAPILLARE PRESSIONE CALDAIA ZOE CMPT
192	10002021	CAPILLARE PRESS.POMPA VE
193	10805084	VITE TC+ M4X10 ZN
194	10052064	TAPPO VASCHETTA DI SCARICO
195	10853300	RACC. SCAMBIATORE SUP. 3/8"-3/8" C/TUBO
196	10022497A	COPERCHIO VASCHETTA VALVOLA SICUREZZA
197	10805532	DADO 5MA FLANGIATO A2
198	10505085	OR 3162 SILICONE
199	10905024	TUBO SILICONE D12X18
200	10352058	PIEDINO POMPA ESTERNA
201	10252096	MOTORE EL.150W 230V P.E. 1-2-3GR CB
202	10102595A	CABLAGGIO COLLEG. MACCHINA A POMPA EST.
203	10102620A	CABLAGGIO COLLEG. MOTORE P.E. 2GR
204	10355150	FILTRO POMPA ATTACCO 3/8"
205	10112105	CAVO USCITA SERIALE RS232
207	10455130B	RESISTENZA SCALDATAZZE PET 60W 230V
208	10805562	RONDELLA D4 PIANA ZN
210	10556045	TAPPO CIECO 22X30

## FOREWORD

This manual is for use by qualified personnel and contains information and tips to use and keep your coffee maker as efficiently as possible. Please read all instructions very carefully before you actually use your machine to make sure the machine works properly and to ensure a long working life. Instructions are part of the product. Please keep this document. The appliance is not intended for use by persons (including children) with reduced physical or motor capabilities, or lack of experience and knowledge, unless they have been given supervision or instruction concerning use of the appliance by a person responsible for their safety. This booklet refers to the following models:

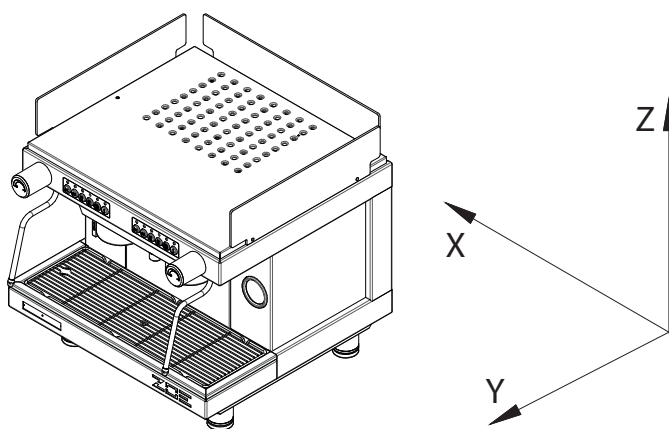
### Model – ZOE COMPACT SAP

Semi-automatic with continuous delivery and LED keypad. Available in the **2 group** version.

### Model – ZOE COMPACT SED

Electronic microprocessor controlled model with quantities programmable by LED keypad. Available in the **2 group** version.

## TECHNICAL CHARACTERISTICS



	GROUPS	2
Width (X)	mm	530
Depth (Y)	mm	528
Height (Z)	mm	543
Capacity	litres	7
Net weight	kg	45
Gross weight	kg	51
Supply voltage	V	220-240 1N~
Absorbed power resistor (230V)	kW	2,5
Absorbed power cup warmer resistor (optional)	kW	0,060
Absorbed power electric pump	kW	0,2
Absorbed power external electric pump	kW	0,2
Power solenoid valves	kW	0,0225
Absorbed power automatic level regulator	kW	0,01
Boiler working pressure	(1.8 Bar) MPa	0,08;0,1
Mains water pressure (max)	(1-1.2 Bar) MPa	0,6
Coffee delivery pressure	(8-9 Bar) MPa	0,8;0,9

**The weighted sound pressure A of the appliance is less than 70 dB.**

For correct operation and maintenance of the appliance you should follow this manual precisely, respecting the instructions and referring to the diagrams.

## INSTALLATION

Before installing the appliance ensure that the mains voltage and power correspond to the data given in the specifications table. Take the appliance out of the packaging and put it in its final place of installation ensuring that it is stable and safe and that there is the necessary space for using it. Place the machine in a way that the distance between the grid and the floor is wider than 1,5 mt. To clean the internal circuit more efficiently, you are recommended to empty and fill the boiler a number of times and deliver simple water and coffee to be thrown away.

## ELECTRICAL CONNECTION

Connect the power cable (G) to the socket.

N.B. CHECK THAT THE DATA ON THE RATING PLATE CORRESPOND TO YOUR MAINS ELECTRICITY SUPPLY.

## WATER CONNECTION

When installed, the boiler and heat exchangers are dry to avoid possible damage to the appliance caused by freezing.

- 1) The appliance must be supplied with cold water only.
- 2) If the mains pressure is higher than 0.6 Mpa (6 bars), you must install a pressure regulator with 0.6 Mpa (6 bars) maximum output pressure.
- 3) Connect the drain hose to the drip tray, avoiding excessively tight curves and sloping the hose appropriately to facilitate water flow.
- 4) Connect the 3/8" hose to the mains water supply, then to the water softener and the appliance.

Connect to the mains water supply in respect of national legislation.

N.B. The water softener is indispensable for correct operation of the appliance, to optimise coffee delivery in the cup and to extend the working life of components, as it purifies the water from limescale and residues that would otherwise shorten working life.

Failure to follow these instructions absolves the company from all liability.

Before connecting the pump intake tube, open the tap and run water through the water softener for about two minutes to eliminate possible.

## IMPURITIES FILTER

The impurities filter (code 10355150) is normally mounted on the hose connecting the purifier to the pump (fig. A) to prevent impurities in the water from damaging downstream components such as the pumping head, flow pumps, solenoid valves, etc.

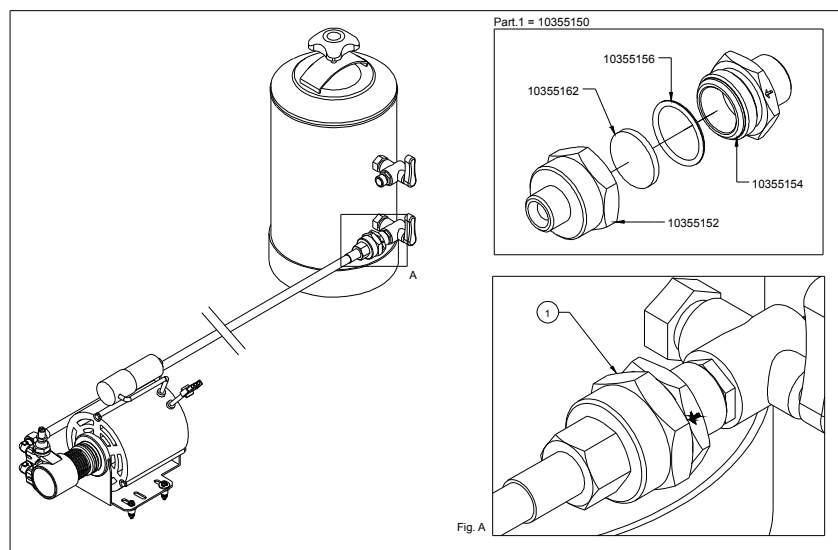
The capsule filter (code 10355162) which blocks the impurities present in the water must be replaced about every three months.

The three month period is indicative only as the actual length of time is correlated to water consumption and the impurities present in the mains water supply.

To replace the pod filter: unscrew the impurities filter (code 10355150) and replace the pod filter.

Before inserting the new pod filter, make sure the inside of the body (10355152 and 10355154) is completely clean. Any foreign matter must be removed to ensure correct filtration.

The impurities filter must be mounted according to the flow direction indicated by the arrow (fig. A) on the body.



## USE

### PRELIMINARY CHECK

Before using the appliance, check that:

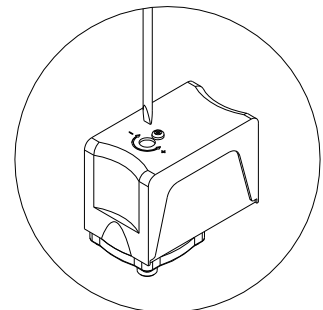
- the plug is inserted properly into the mains power outlet;
- the water filling hose is correctly connected to the mains water outlet, check for leaks and that the water tap is open;
- the drain pipe is positioned in accordance with the preceding instructions.

With the steam tap (B) open, place the ON/OFF switch (D) in the 1 position and wait for the water in the boiler to reach the maximum level established by the electronic control unit. If the boiler does not fill within the set time-out (90 secs.), the pump stops and the keypad LEDs flash. In this case put the on/off switch (D) to position 0 and then to position 1 to finish filling the boiler.

Now put the on/off switch (D) to position 2 so that the heating elements are powered and therefore start to heat the water.

Wait for steam to come out the steam nozzle (B), then close the tap and, using the Boiler pressure gauge, check that the pressure has reached and maintains a value of 0.8:1 bar. Pressure switch

If this is not the case, use a screwdriver to regulate the adjustment screw in the pres-sure switch (+ to increase, - to decrease, see figure below).



### HOT WATER DELIVERY

Make sure the boiler pressure gauge shows a pressure of 0.5:1 bars.

Press the button (M6) to deliver hot water, then press again to stop delivery.

Take great care to avoid burns.

### STEAM DELIVERY

All models have two steam nozzles on the sides of the work surface, with the exception of the one group machine which has just one. These steam

nozzles are retractable and can be oriented by means of a ball joint. To deliver steam, turn the knobs (B) anticlockwise. Take great care to avoid burns.

### COFFEE DELIVERY ZOE COMPACT SAP MODEL

Insert the filter holder (E) into the group head (F) turning the filter holder counter-clockwise. Press the button (M5) and wait for the required quantity of coffee to be dispensed, press it again.

### COFFEE DELIVERY ZOE COMPACT SED MODEL

Insert the filter holder (E) in its seat (F) by turning it anticlockwise. Select the type of delivery required on the keypad (M):

M1 = One short/standard coffee.

M2 = One standard/long coffee.

M3 = Two short/standard coffees.

M4 = Two standard/long coffees.

M5 = Electronic settings button or continuous manual delivery.

Before use, the operator must always check the indicator (L) to make sure that the level of water in the boiler is above the minimum level.

## DISPENSER PROGRAMMING

- To access this phase keep the button M5 on the first pushbutton panel on the left pressed for over 5 seconds. The indicator lights of the buttons M5 start to blink continuously. Select the caption corresponding to the amount required and press to dispense. The indicator light of button M5 and that of the selected caption remain lit. When the required amount has been dispensed, press the selected dispensing button again so that the control unit stores the data. Repeat the above procedure for all 4 dispensing buttons on the pushbutton panel. A dispensed quantity may also be set for the hot water button (M6) by repeating the above procedure. Upon completion of the procedure, the remaining groups will automatically use the stored quantity. The other groups may, however, be programmed independently by repeating the same procedure as above after having programmed the first group on the left.
- There are 2 safety systems inside the control unit designed to protect the electronic system and the various parts of the appliance. If, upon pressing a dispensing button, the corresponding indicator light starts blinking, this indicates a malfunction in the electronic system or lack of water. For safety reasons, the dispensing of water stops after 4 minutes and in any case after 4 litres of water.
- The ZOE COMPACT SED electronics also offers the possibility of reproducing the pre-brewing effect by wetting the coffee for 0.6 seconds and then stopping the subsequent brewing from starting for 1.2 seconds. This option is only applicable for single shots of coffee.

## TO ENABLE PRE-BREWING

With the appliance switched off, put the on/off switch (D) to position 1 and at the same time keep the button (M1) on the left-hand group pressed until the indicator light corresponding to the button (M5) remains lit; then release the button (M1). Now put the on/off switch (D) to position 0 and then to position 2 in order to store the operation.

## TO DISABLE PRE-BREWING

With the appliance switched off, put the on/off switch (D) to position 1 and at the same time keep the button (M2) on the left-hand group pressed until the indicator light corresponding to the button (M5) remains lit; then release the button (M2). Now switch the appliance off and then on again using the on/off switch (D) in order to store the operation.

## CLEANING

**Spout assembly filter:** after having dispensed the last cup of coffee, the filter and filter holder must be washed with water. If they are damaged, worn or clogged, they should be replaced.

**Drip tray and grid:** the drip tray and grid should be removed frequently and coffee residues cleaned away.

**Water softener:** the softener should be periodically regenerated according to the manufacturer's directions given in the instruction booklet.

**External housing:** the external housing and the steel parts should be cleaned with sponges and soft cloths to avoid scratching. Only use detergents that do not contain abrasive powders or solvents and do not use steel wool.

**WARNINGS:** when using the appliance it is recommended that the various instruments be kept under control, checking that they are in the previously indicated normal working conditions.

When the appliance has been left unused for a number of days, or every 2/3 months during normal use, to clean the internal circuits more efficiently, it is good practice to fill the boiler a number of times and deliver simple water and coffee to be thrown away.

## APPLIANCE FAILURE

The user must check that this is not due to:

- power failure or blackout.

- lack of mains water supply or no water inside the boiler.

For any other causes, contact a qualified SANREMO After-Sales Service Centre.

**BEFORE CARRYING OUT ANY WORK INSIDE THE APPLIANCE OR REMOVING ANY PART OF THE HOUSING, ALWAYS DISCONNECT FROM THE ELECTRICITY SUPPLY.**

## WARRANTY

Every purchased appliance (keep the receipt, invoice and delivery note) is covered by a statutory guarantee. This warranty envisages the replacement

free of charge of parts that are shown to the service centre or manufacturer's satisfaction to be defective due to faulty materials or workmanship and providing that the appliance has not been misused or tampered with by unauthorised persons or persons using incorrect components or techniques.

Any defective part shall be returned to the manufacturer.

NOTE: never activate the pump without water. Excessive heat will damage the pump and **no warranty replacement is granted in that case.**

## WARNINGS

**The appliance must not be cleaned using a water jet.**

**Do not put the appliance in water.**

**The appliance must not be positioned near to any source of heat.**

**The appliance is unsuitable for outdoor installation.**

**Children must be supervised to make sure they do not play with the appliance.**

**The appliance must be installed in places where its use and maintenance is limited to qualified persons only.**

**Access to the service area is limited to persons with knowledge and practical experience of the appliance, particularly as regards safety and hygiene aspects.**

**To ensure safe use the appliance must be in a level position.**

**If the power cable is damaged, have it replaced by a SANREMO After-Sales Service Centre, since a special tool is required for this purpose.**

**The appliance must be used in rooms with a temperature between 5°C and 35°C.**

**IN THE EVENT OF FAILURE OR MALFUNCTION, REQUEST SERVICE ONLY FROM QUALIFIED PERSONNEL AT THE AFTER-SALES SERVICE CENTRE.**

The data and features indicated in this booklet are not binding on the manufacturer, which reserves the right to make changes to its models at any time.

The manufacturer shall not be under any liability for injury to persons or damage to property arising from failure to comply with the instructions given in this booklet.

## INFORMATION FOR USERS

In accordance with article 13 of legislative decree no. 151 "Implementation of directives 2002/95/EC, 2002/96/EC and 2003/108/EC on restriction of the use of certain hazardous substances in electrical and electronic equipment and the disposal of waste".

The appliance or packaging is marked with the symbol of a bin with a cross to indicate that at the end of its working life it must be disposed of separately from other waste.

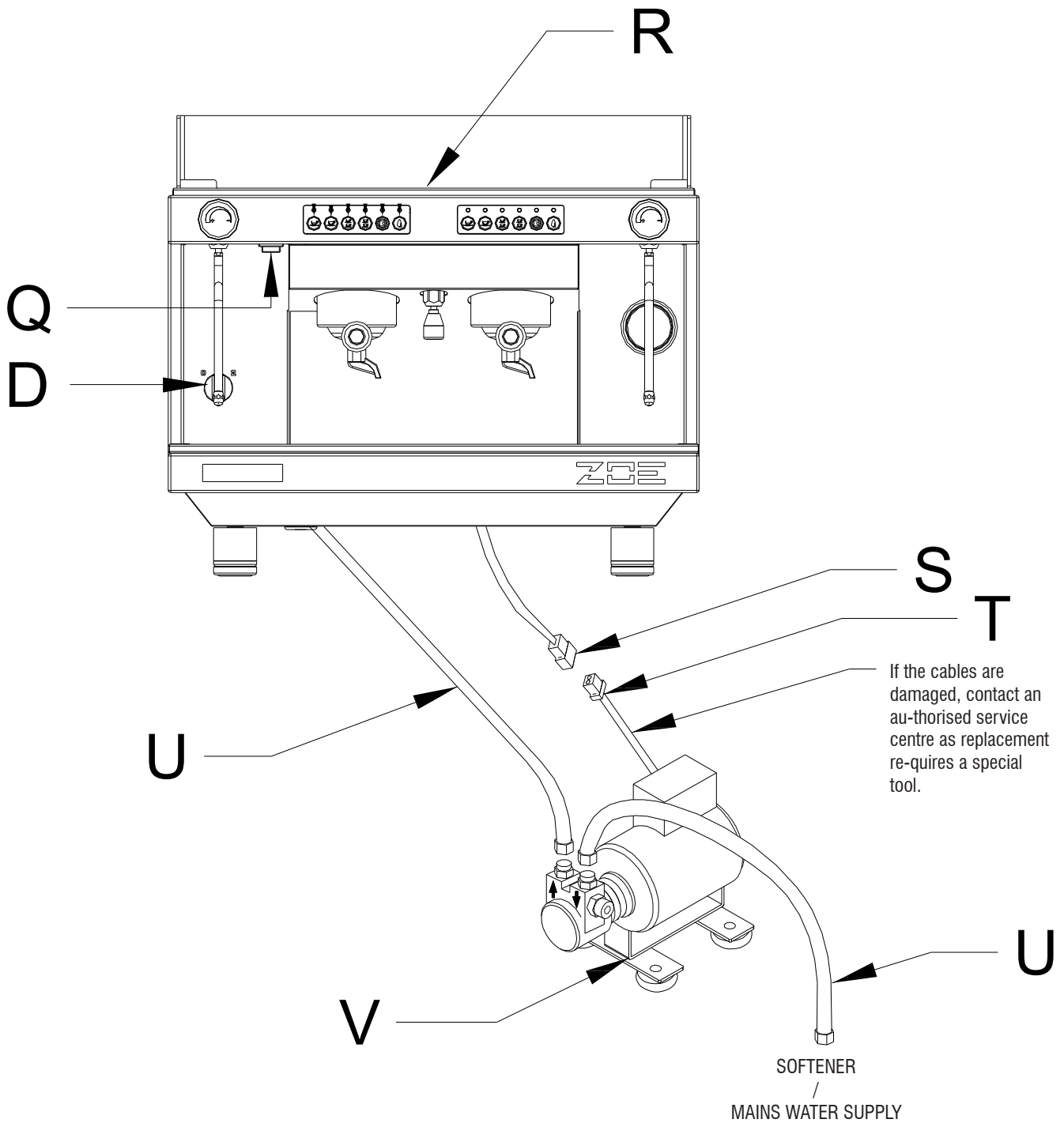


Separate collection of this appliance at the end of its working life is organised and managed by the manufacturer.

The user wanting to dispose of this appliance should therefore contact the manufacturer and follow the separate waste collection system to dispose of the appliance at the end of its working life.

Appropriate separate collection and the subsequent recycling, treatment and ecological disposal of the disused appliance help avoid possible negative effects on the environment and health and encourage the re-use and/or recycling of the constituent materials.

The unlawful disposal of the product by the user is punishable by the administrative sanctions provided for by the legislation in force at the time.



**LEGEND**

- D – MAIN SWITCH
  - 0 – OFF
  - 1 – PUMP AND AUTOMATISMS ON
  - 2 – PUMP, AUTOMATISMS AND ELECTRIC HEATING ON
- Q – CUP WARMER ON/OFF SWITCH
  - LIT - ON
  - NOT LIT = OFF
- R – CUP WARMER RESISTOR
- S – 3-WAY BLOCK FEMALE
- T – 3-WAY BLOCK MALE
- U – WATER FILL DRIVE HOSE
- V – EXTERNAL PUMP

Connect the external pump stably on its feet.  
The pump must be kept away from sources of heat or water.

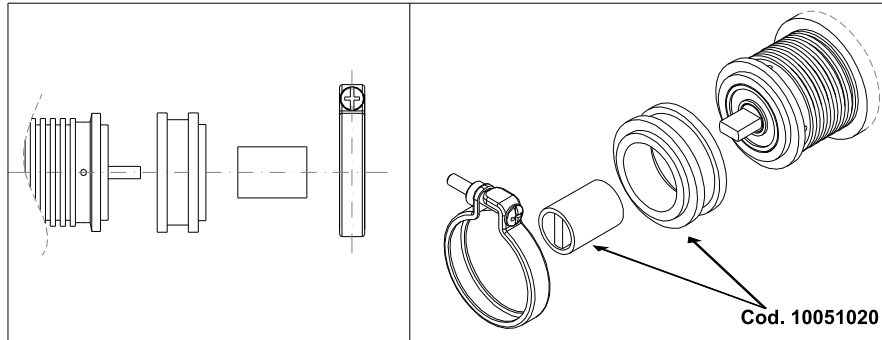
## Warning – correct use of rotary pumps

### 1-Proper Alignment of Pump and Motor

On occasion the noise of a motor-pump assembly is caused by a poor alignment.

When the coupling between motor and pump is rigid, the pump rotor and the motor rotor may be out of axis. If this condition is maintained over time the most likely damage is seizure of the pump.

An efficient solution of this problem is the use of an elastic coupling between pump and motor. Fluid-o Tech supplies an optional kit code N. 10051020.



### 2-Quality of Water.

Tight mechanical tolerances of components and materials used for rotary vane pumps require a very clean water, free from suspended particles. Sand, deposits on connecting pipes or the resins of the sweetener, when flowing through the pump, may scratch graphite parts causing problems of insufficient pressure and flow rate.

If a closed loop hydraulic circuit is not available to guarantee a clean water and no sources of contamination Fluid-o-Tech recommend to install a 5-10 micron filter between the sweetener and the pump.

Recommended filter: food approved polipropilene wire cartridge.

Keep the filter clean.: an upstream dirty filter will create cavitation and the pump will break shortly (see section 4).

### 3-Dry operation

Rotary vane pumps may operate in dry condition only for a very short time- few seconds!

Without a proper water cooling the temperature of the mechanical seal will increase very quickly with resulting breakage. The most likely impact is a remarkable leak visible from the four drain holes close to the motor clamp. For potential lack of feed from city water line Fluid-o-Tech recommend the installation of a minimum pressure safety switch upstream from the pump.

In case of feed from a tank install on the tank a minimum level switch.

### 4-Cavitation

Cavitation shows when feed flow rate does not match the pump design requirement: most frequent causes are dirty filters, small diameter pipes, more users on the same line.

Opening of the safety valve (generally installed upstream from pump and filter) must happen

before the pump start up. This will avoid cavitation. For the same reason closing of the safety valve must be delayed after the pump shut down.

The most noticeable effect is an increase of noise. If cavitation continues the impact is the same as of dry operation.

### 5-Back Feed of Hot Water

If a non return valve between the pump and the hot water vessel is defective the pump may come in contact with hot water(90-100°C). Dimensional variations of components will cause seizure of the pump.

### 6) Wrong connections

Pumps connectors are 3/8" NPT(conical) or 3/8" GAS(cylindrical).

Connectors with thread different from the recommended type are occasionally used. Sealing is made with a glue or with teflon tape.

If the connector is forced it is possible to create beards; if excess sealing glue is used the extra quantity of glue may enter into the pump body.

In both cases it is likely to create a damage.

### 7) Pressure strokes

To avoid pressure strokes opening of solenoid valves installed downstream must happen before the start of the pump. For the same reason closing of the valve must be delayed after stopping of the pump.

A pressure stroke may break graphite parts and damage mechanical seal causing blockage of the pump and leaks.

### 8) Handling

A crash on the floor may create deformations that will jeopardize the tight mechanical tolerances of the pump components. For the

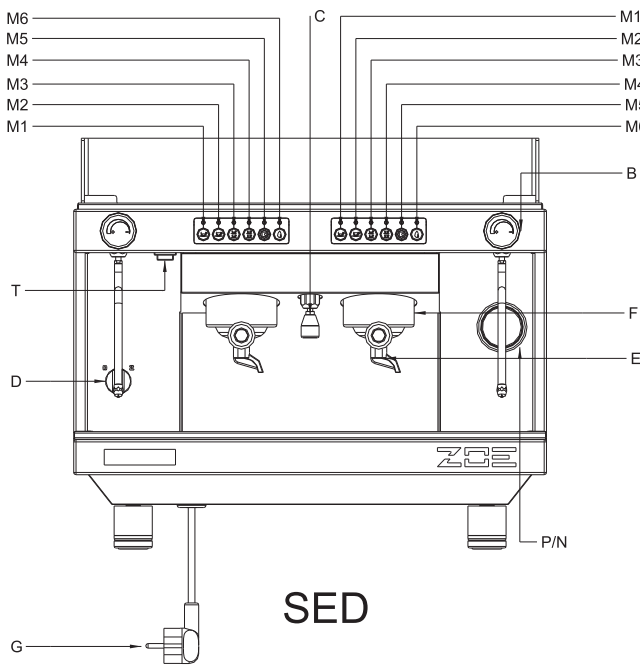
same reason be very careful when clamping the pump to mount or demount connectors.

### 9) Scale build up

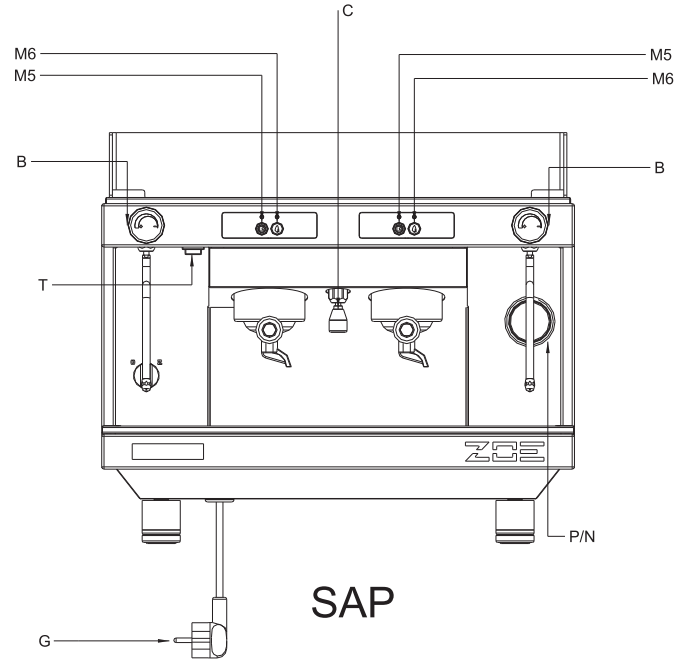
Scale deposits will quickly show on inner components when using hard water, not sweetened with ion exchange resins.

Scale formation increases when the pressure relief valve is used as flow rate regulator: the rate of scale deposition increases with increasing of closed loop circulation.

## MOD. ZOE COMPACT 2GR SED / SAP



SED



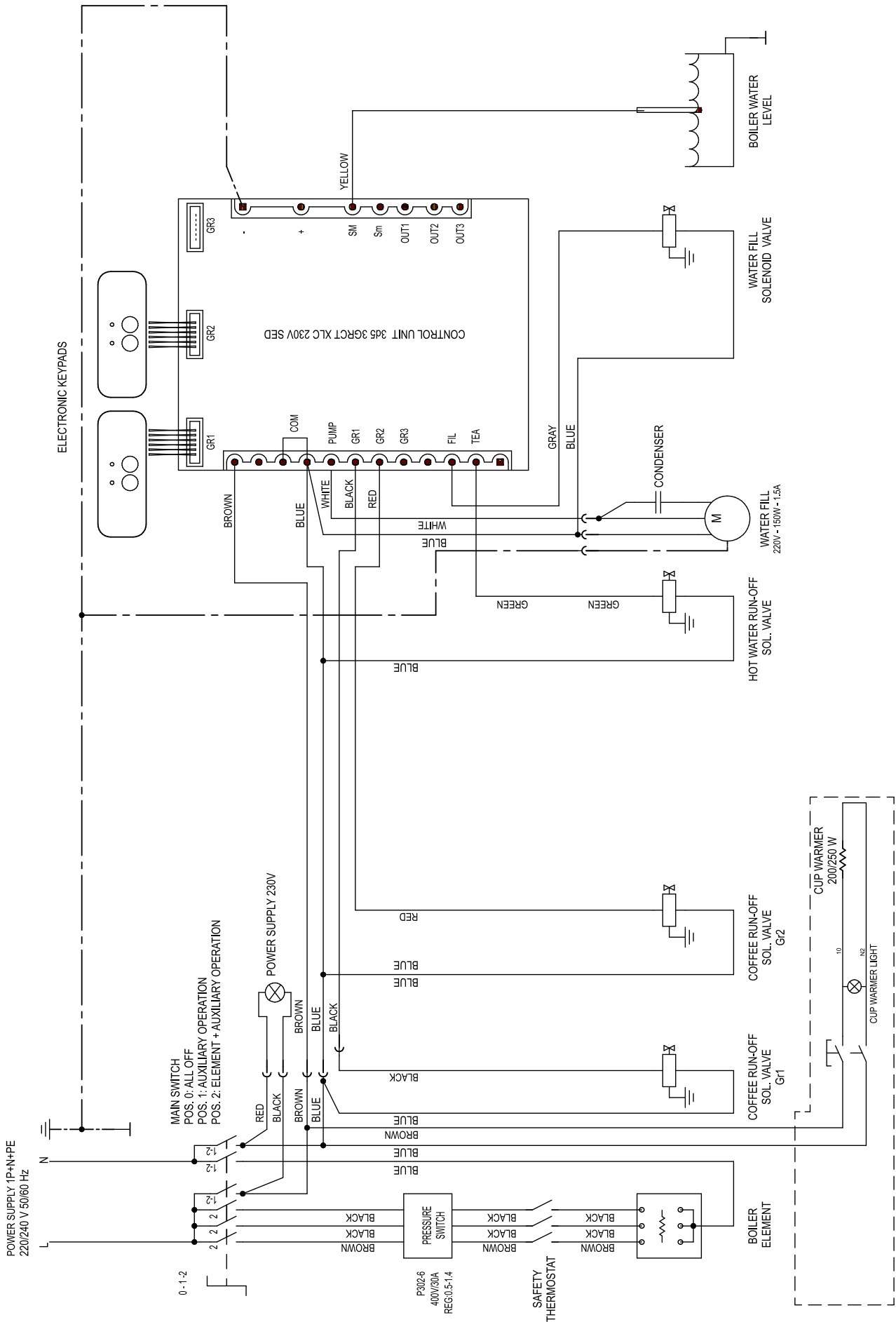
SAP

- B – Steam tap knob
- C – Water delivery
- D – Main switch
- 0 – Off
- 1 – Pump and automatism on
- 2 – Pump, automatism and electric heating on
- E – Filter holder
- F – Filter holder insertion group
- G – Power cable

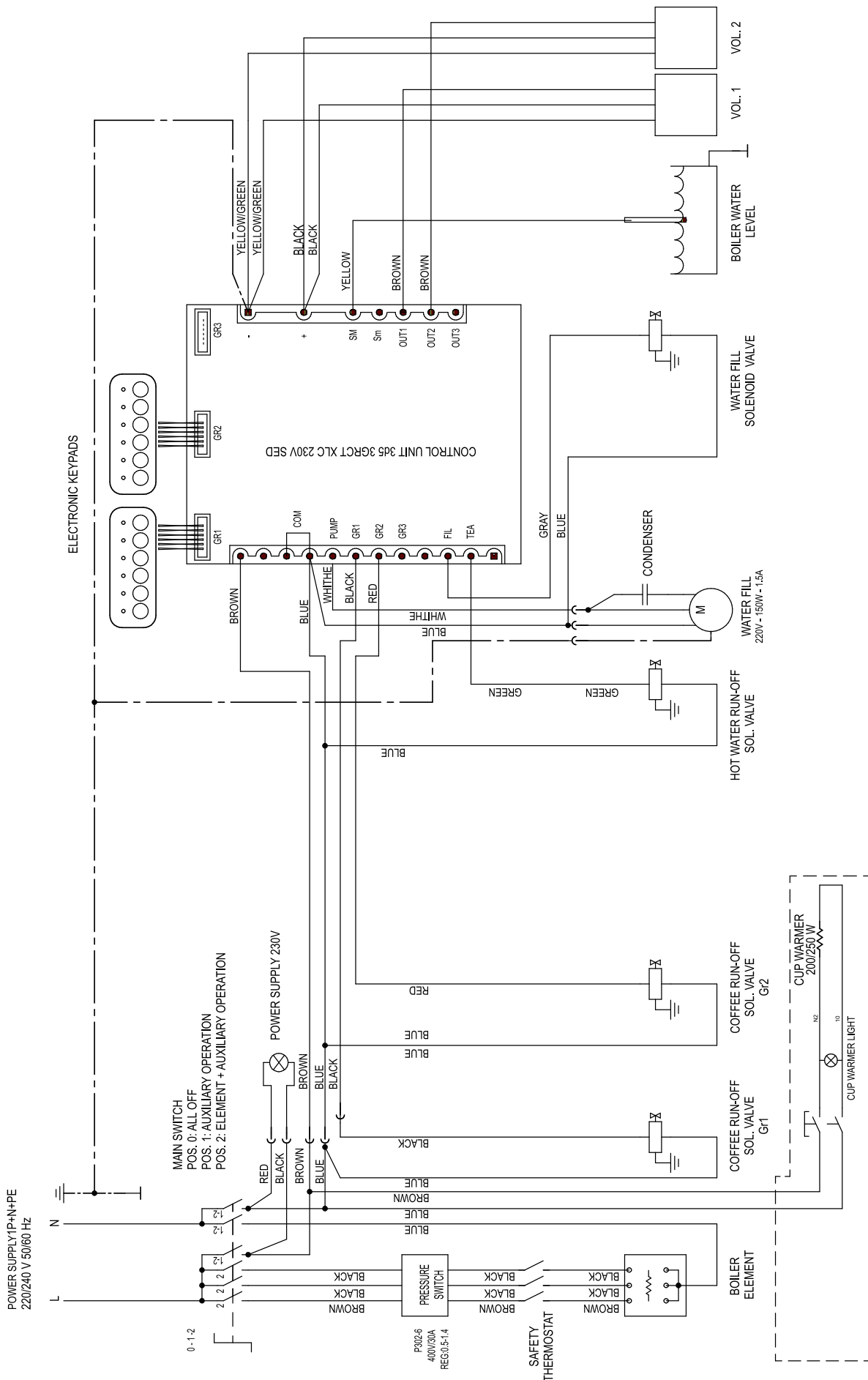
- M1 – Delivery of one short coffee
- M2 – Delivery of one long coffee
- M3 – Delivery of two short coffees
- M4 – Delivery of two long coffees
- M5 – Continuous delivery and settings button
- M6 – Hot water delivery
- N – Pump pressure gauge
- P – Boiler pressure gauge
- T – Cup warmer switch (optional)



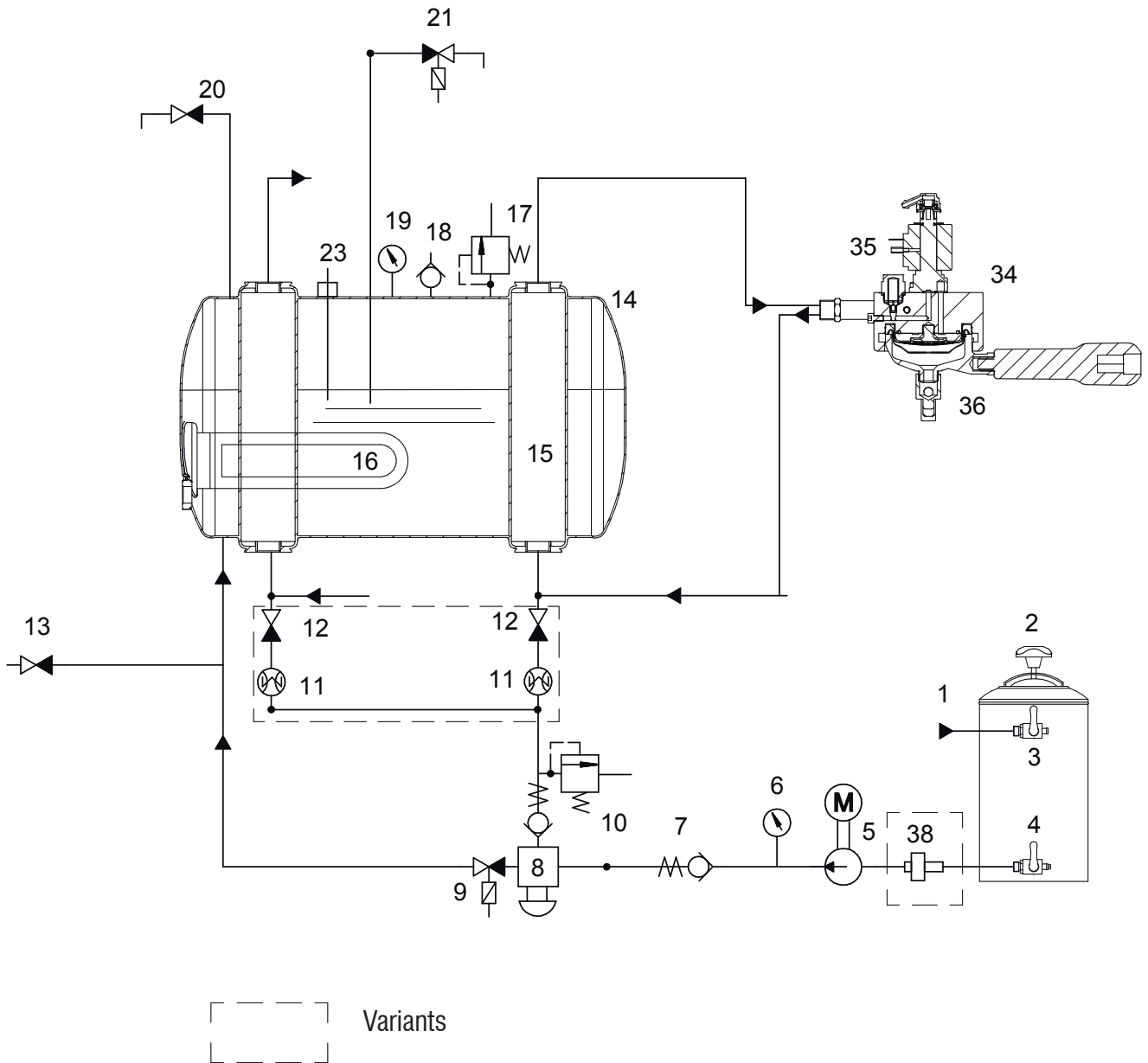
ELECTRICAL WIRING DIAGRAM SINGLE PHASE ZOE COMPACT 2GR SAP UPDATE: 07/13



# ELECTRICAL WIRING DIAGRAM SINGLE PHASE ZOE COMPACT 2GR SED UPDATE: 07/13

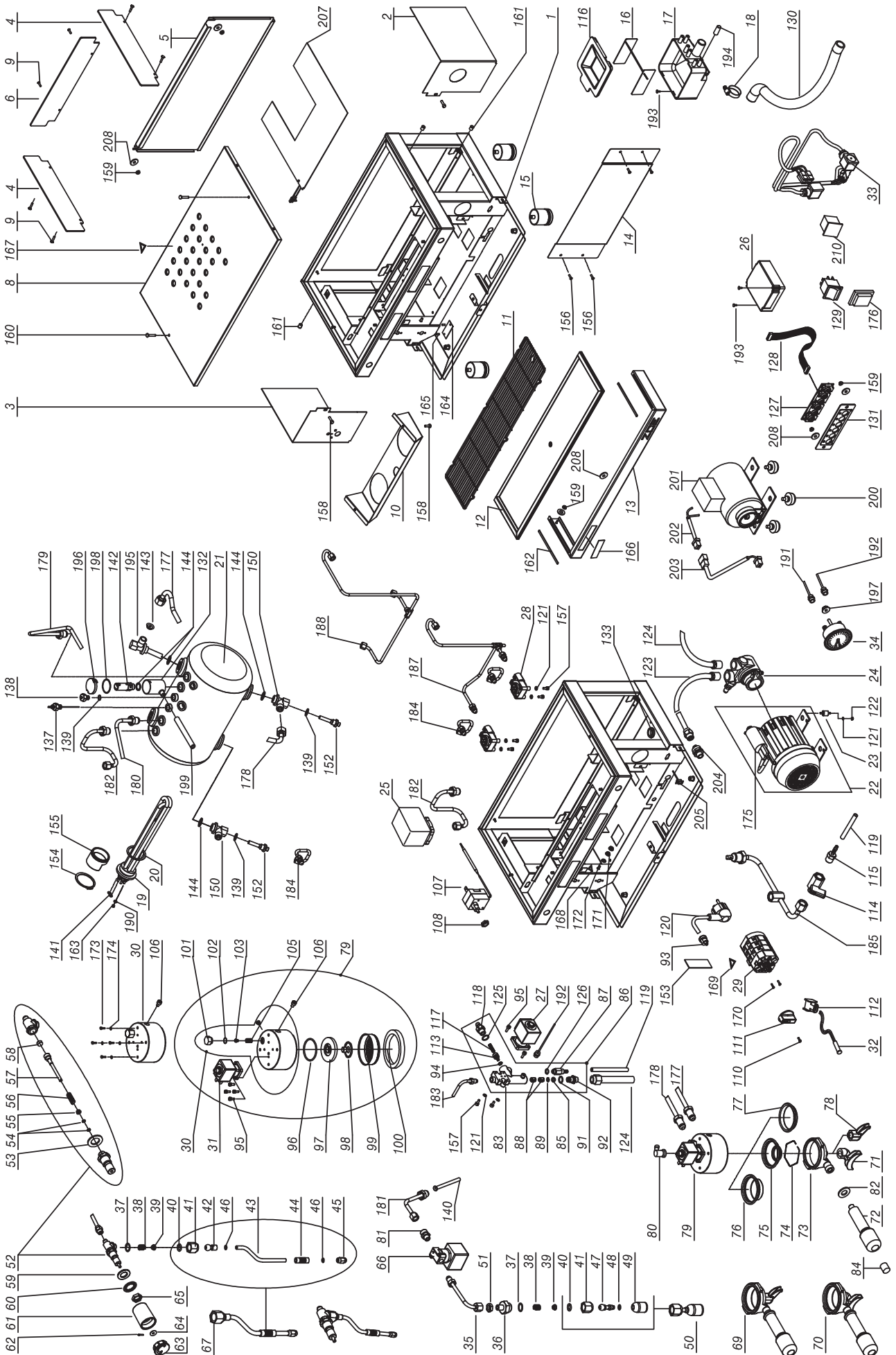


# HYDRAULIC DIAGRAM ZOE COMPACT 2GR UPDATE: 07/2013



## LEGEND HYDRAULIC DIAGRAM ZOE COMPACT 2GR SED - SAP

- |                                     |                                     |
|-------------------------------------|-------------------------------------|
| 1 Water supply                      | 15 Heat exchanger                   |
| 2 Softener                          | 16 Boiler resistor                  |
| 3 Water in tap                      | 17 Safety valve                     |
| 4 Water out tap                     | 18 Vacuum breaker valve             |
| 5 Pump and electric motor           | 19 Pressure gauge (boiler pressure) |
| 6 Pressure gauge (boiler pressure)  | 20 Steam tap                        |
| 7 Check valve                       | 21 Hot water run-off solenoid valve |
| 8 Filling block with filter         | 23 Level sensor                     |
| 9 Solenoid valve for automatic fill | 26 Pressure switch                  |
| 10 Expansion valve                  | 34 Group                            |
| 11 Volumetric meter                 | 35 Spout group solenoid valve       |
| 12 Drain tap                        | 36 Filter holder                    |
| 13 Boiler drain tap                 | 38 Filter                           |
| 14 Boiler                           |                                     |



EXPLODED DIAGRAM ZOE COMPACT 2GR SED SAP – UPDATE: 07-13

EXPLODED DIAGRAM ZOE COMPACT 2GR SED SAP – UPDATE: 07-13		
POS.	COD.	DESCRIPTION
1A	10017732	FRAME ZOE 2 CMPT MATT BLACK
1B	10017734	FRAME ZOE 2 CMPT WHITE
2A	10017782	PANEL RH ZOE CMPT GLOSSY BLACK
2B	10017784	PANEL RH ZOE CMPT RED
2C	10017786A	PANEL RH ZOE 2 CMPT PURPLE
2D	10017788	PANEL RH ZOE 2 CMPT MATT BLACK
2E	10017790	PANEL RH ZOE 2 CMPT PEARL WHITE
2F	10017792	PANEL RH ZOE 2 CMPT YELLOW
2G	10017794	PANEL RH ZOE 2 CMPT GREEN
3A	10017802	PANEL LH ZOE 2 CMPT GLOSSY BLACK
3B	10017804	PANEL LH ZOE 2 CMPT RED
3C	10017806A	PANEL LH ZOE 2 CMPT PURPLE
3D	10017808	PANEL LH ZOE 2 CMPT MATT BLACK
3E	10017810	PANEL LH ZOE 2 CMPT PEARL WHITE
3F	10017812	PANEL LH ZOE 2 CMPT YELLOW
3G	10017814	PANEL LH ZOE 2 CMPT GREEN
4	10352434	CUP RETAINER RH/LH ZOE 2 CMPT TRANSP.
5A	10017632	BACK PANEL ZOE 1 GLOSSY BLACK
5B	10017634	BACK PANEL ZOE 1 RED
5C	10017636A	BACK PANEL ZOE 1 PURPLE
5D	10017638	BACK PANEL ZOE 1 MATT BLACK
5E	10017640	BACK PANEL ZOE 1 PEARL WHITE
5F	10017642	BACK PANEL ZOE 1 YELLOW
5G	10017644	BACK PANEL ZOE 1 GREEN
6	10352436	BACK CUP RETAINER ZOE 2 CMPT TRANSP.
8	10017752A	TOP GRILLE ZOE 2 CMPT
9	10805027	SCREW TBL- M4X10 A2
10A	10017762	PROTECT. GR. ZOE 2 CMPT GLOSSY BLACK
10B	10017764	PROTECT. GR. ZOE 2 CMPT RED
10C	10017766A	PROTECT. GR. ZOE 2 CMPT PURPLE
10D	10017768	PROTECT. GR. ZOE 2 CMPT MATT BLACK
10E	10017770	PROTECT. GR. ZOE 2 CMPT PEARL WHITE
10F	10017772	PROTECT. GR. ZOE 2 CMPT YELLOW
10G	10017774	PROTECT. GR. ZOE 2 CMPT GREEN
11	10017628	DRAIN GRILLE ZOE 1
12	10017622	DRIP TRAY ZOE 1
13A	10017712A	BOTTOM FRONT PANEL ZOE 1 MATT BLACK
13B	10017714A	BOTTOM FRONT PANEL ZOE 1 WHITE
14	10017750	FRONT PROTECTION ZOE 2 CMPT WITHOUT KNOB
15	10352065	TELESCOPIC FOOT D50X55 INOX
16	10012144	FLOW REGULATOR FOR DRIP TRAY
17	10022441A	DRIP TRAY W/RESCA D14
18	10806099	HOSE CLIP INOX
19	10455084	RESISTOR 2500W 230V 2GR CMPT
20	10502020	WASHER D56X41X2mm PTFE
21	10002722	BOILER COPPER 2GR D180 7 LITRES CMPT
22	10252098A	EL. MOTOR 130W 230V CB 1-2GR INTERNAL
23	10255022	VIBRATION DAMPER PUFFER
24	10252062	COMPACT PUMP 70L/H
25	10602004	PRESSURE SWITCH SINGLE PHASE
26A	10112072E	CONTROL UNIT XLC SED 1-2-3GR 230V
26B	10112113	CONTROL UNIT XLC SAP 1-2-3GR FOR ZOE/TO
27	10303093A	2-WAY SOLENOID VALVE BAS. 32X32 230V
28	10112282	VOLUMETRIC METER 1/4" ATT. OGIVA
29	10122050	SWITCHER SINGLE PHASE
30	10051990A	RING ASSY. ATT. OGIVA
31	10302066	3-WAY SOLENOID VALVE BAS. 32X32 230V
32	10553021	INDICATOR LIGHT ORANGE D6 230V WIRED
33A	10102640	WIRING ZOE 2 CMPT SED
33B	10102644	WIRING ZOE 2 CMPT SAP
34	10552015	PRESSURE GAUGE DOUBLE SCALE ROMA
35	10003324	HOT WATER OUTPUT TUBE ZOE 2 CMPT

36	10859036	REDUCER UNION 1/8" M 3/8" M
37	10402056A	OR 2062 VITON
38	10402043	SWIVEL JOINT SPRING
39	10402054	SWIVEL JOINT CAP
40	10402082	LANCE SWIVEL JOINT OR D10
41	10402282	STEAM LANCE NUT MLX
42	10402288	LANCE BALL JOINT MLX
43	10402274	STEAM TUBE POLISH. INOX STEAM LANCE RM
44	10753052	ANTI-BURN JOINT
45A	10402276	NOZZLE INOX 2 SIDE HOLES
45B	10402279	NOZZLE INOX 4 HOLES
46	10402081	LANCE TUBE OR MLX
47	10402266	BALL JOINT INOX WATER 1/8" M
48	10505018	OR D.7.2X1.9 EPDM OR6 BOILER OUTLET
49	10402140	BOILER OUTLET
50	10402143	BOILER WATER OUTLET SHORT COMPL.
51	10853085	HEXAGONAL NUT 1/8"
52	10402120A	TAP BODY
53	10505561	TAP BUSH COPPER
54	10505121	TAP ROD OR NBR
55	10402015	TAP SHAFT BUSH
56	10402014	TAP SHAFT SPRING
57	10402061	CENTRAL TAP SHAFT
58	10505558	TAP SHAFT GASKET
59	10803547	WASHER D20 FLAT ZN
60	10806312	TOOTHED WASHER D21 ZN
61	10092164A	STEAM KNOB ROMA
62	10806370B	TAP SPLIT PIN
63	10092162B	STEAM KNOB CAP ROMA
64	10402040	TAP WASHER BRASS
65	10402028	HALF NUT 1/2" CHR. RAISED
66	10303086	2-WAY SOLENOID VALVE 1/8" 230V
67	10402284	COMPLETE STEAM LANCE RM
69	10402310C	FILTER HOLDER ASSY. 1 CUP 1,3
70	10402312B	FILTER HOLDER ASSY. 2 CUP 1,3
71	10052085	SPOUT 2-WAY, OPEN
72	10091150A	FILTER HOLDER HANDLE VR-RM
73	10052034	FILTER HOLDER BODY
74	10052055	FILTER RETAINER SPRING 1,3
75A	10052100	FILTER 1 CUP
75B	10052101	FILTER 1 CUP 6GR POD MOD.
76	10052110	FILTER 2 CUP
77	10052220	BLIND FILTER
78	10052075	SPOUT 1-WAY, OPEN
79	10051992	RING ASSY. 230 V ATT. OGIVA
80	10255028A	ELBOW UNION ROT. F1/8
81	10852050A	STRAIGHT-UNION 1050 8-1/8" M
82	10091154	FILTER HOLDER HANDLE RING VR-RM
83	10058040	BODY LIGHT FILLING BLOCK
84	10091152	FILTER HOLDER HANDLE CAP VR-RM
85	10355172	ROUND MESH FILTER
86	10056058B	LIGHT FILLING BLOCK BODY ASSY.
87	10655557	EXPANSION VALVE
88	10652052	CHECK VALVE
89	10806288	O-RING LIGHT FILLING BLOCK
90	10255058	ELBOW UNION ROTATING 1/8M
91	10058050	COPPER WASHER 1/4" LIGHT FILLING BLOCK
92	10058044	UNION 1/4-1/4 LIGHT FILLING BLOCK
93	10105012	ANTI-TEAR CABLE GLAND
94	10402068	OR 106 NBR
95	10805071	SCREW TCEI M4X10 A2
96	10502070A	OR 3187 EPDM FDA
97	10052248	MAZZOCCO RING ASSY. FOR GASKET AND FILTER DISK E61
98	10052141	DIFFUSER GR. E61
99	10052120	MESH BOILER OUTLET GR. E61

ENGLISH

100	10502110	UNDERCUP GASKET GR. E61
101	10052142	CLOSURE CAP GIGLEUR GR. RING
102	10052143	TOP CAP GASKET GR. RING
103	10052135	GIGLEUR HOLE GR. D.0.8
105	10052136	FILTER ASSY. E-61/RING
106	10805078	SCREW TCEI M6X8 A2
107	10111082A	THERMOSTAT 145° SINGLE PHASE MANUAL RESET
108	10805592	NUT M10X1 ZN
110	10805116	SCREW TC+ M3X10 BLACK SWITCHER
111	10122015	SWITCHER KNOB
112	10105180	2-WAY BLOCK M.
113	10058027	FILLING BLOCK PISTON VR
114	10401400	BALL COCK 1/4"M/F
115	10853092	STRAIGHT HOSE CONNECTION 1/4"
116	10022476B	DRIP TRAY COVER
117	10053110	FILLING BLOCK SPRING VR
118	10058042	NIPLESS VALVE LIGHT FILLING BLOCK
119	10905010	SILICONE HOSE TRANSP.
120	10105136	POWER CABLE 3X1.5
121	10803519	TOOTHED WASHER D4.2 ZN
122	10805512	NUT 4MA MEDIUM ZN
123	10852594	DRIVE HOSE 3/8F-3/8NIPLESS L.2000
124	10852596	DRIVE HOSE 1/4F-3/8NIPLESS L.400
125	10053109	COPPER WASHER FILLING BLOCK VALVE VR
126	10058048	COPPER WASHER 1/8" LIGHT FILLING BLOCK
127A	10112268	KEYPAD TO 6 KEYS SED
127B	10112274	KEYPAD TO 2 KEYS SAP
128A	10112073	CABLE, PIN TO PIN, 900mm
128B	10112079	CABLE, PIN TO PIN, 800mm
129	10556041A	CUP WARMER SWITCH RED
130	10852460	SPIRAL DRAIN HOSE L.2 MT
131A	10017412	KEYPAD SUPPORT SED ZOE BLACK
131B	10017414	KEYPAD SUPPORT SED ZOE WHITE
131C	10017432	KEYPAD SUPPORT SAP ZOE BLACK
131D	10017434	KEYPAD SUPPORT SAP ZOE WHITE
132	10022489A	SAFETY VALVE TANK D13
133	10105030	CABLE GLAND IN BLACK RUBBER
137	10112064	LEVEL SENSOR 120MM
138	10652040A	BOILER AIR VENT VALVE
139	10852214	WASHER COPPER HOV 1/4"
140	10003302	INTAKE TUBE ZOE CMPT
141	10106060	JUMPER RESISTOR COPPER
142	10652012B	SAFETY VALVE
143A	10052174	GIGLEUR HOLE D2.5
143B	10052176	GIGLEUR HOLE D3
143C	10052178	GIGLEUR HOLE D3.5
143D	10052179	GIGLEUR HOLE D2
144	10852212	WASHER COPPER HOV 3/8"
146	10852060A	ELBOW UNION 1020 8-1/4"M
150	10853298A	BOTT. HEAT EXCHANGER UNION 1/4"-3/8"-3/8"
152	10042046	INJECTOR PTFE D.8 1/4-1/8
153	10955033	LABEL 220/240V CABLE
154	10806286	O-RING A52X2 A2
155	10455100B	RESISTOR PROTECTION
156	10803344	SCREW TSP+ M4X10 A2
157	10805074	SCREW TE M4X8 ZN
158	10805027A	SCREW TBL+ M4x10 A2
159	10809011	FLANGED NUT 4MA
160	10805182A	SCREW TSP+ M4X20 A2
161	10405540	BALL PRESSER
162	10017492	ANTIFRICTION PLATE
163	10806050	NUT M4 X RESISTOR
164	10952051B	RATING PLATE AL. SAN REMO 230V
165	10805950	SHEAR RIVET D3x6
166A	10955020A	LABEL SR 101X16.5 ANOD./RED

166B	10955162	LABEL SR 101X16.5 GLOSSY/BLACK
166C	10955172	LABEL SR 101X16.5 GLOSSY/WHITE
167	10955013A	TRIANGULAR HOT SURFACE LABEL
168	10955025A	TRIANGULAR EARTH LABEL
169	10955015	TRIANGULAR VOLTAGE LABEL
170	10805038	SCREW TSP+ M3X6 A2
171	10809012	FLANGED NUT 6MA
172	10803536	TOOTHED WASHER D6.2 ZN
173	10805075	SCREW TE M5X8 ZN
174	10803520	TOOTHED WASHER D5.3 ZN
175	10252038	MOTOR CONDENSER 150W
176	10105243B	TRANSPARENT SWITCH CAP
177	10003312	TOP HEAT EXCHANGER ZOE 2 CMPT
178	10003310	BOTTOM HEAT EXCHANGER ZOE 2 CMPT
179	10003320	STEAM HOSE RH ZOE 2 CMPT
180	10003318	STEAM HOSE LH ZOE 2 CMPT
181	10003322	HOT WATER RUN-OFF HOSE ZOE 2 CMPT
182	10003330	PRESS. SW. TUBE ZOE 2 CMPT
183	10003314	BOILER FILL HOSE ZOE 2 CMPT
184	10003328	FILL HOSE GR1-2 ZOE 2 CMPT SED
185	10003316A	BOILER DRAIN HOSE ZOE 2 CMPT
187	10003326	FILL HOSE VOL. ZOE 2 CMPT
188	10003332	FILL HOSE GR ZOE 2 CMPT SAP
190	10809024	WASHER D.4.3 COPPER
191	10002032	BOILER PRESS. SW. CAPILLARY TUBE ZOE CMPT
192	10002021	PUMP PRESS. SW. CAPILLARY TUBE VE
193	10805084	SCREW TC+ M4X10 ZN
194	10052064	DRIP TRAY CAP
195	10853300	TOP HEAT EXCHANGER UNION W/TUBE 3/8"-3/8"
196	10022497A	SAFETY VALVE TANK COVER
197	10805532	FLANGED NUT 5MA A2
198	10505085	OR 3162 SILICONE
199	10905024	SILICONE HOSE D12X18
200	10352058	EXTERNAL PUMP FOOT
201	10252096	EL. MOTOR 150W 230V P.E. 1-2-3GR CB
202	10102595A	CONNECT. WIRING MACHINE/EXT. PUMP
203	10102620A	CONNECT. WIRING MOTOR E.P. 2GR
204	10355150	FILTER PUMP CONNECTION 3/8"
205	10112105	SERIAL OUTPUT CABLE RS232
207	10455130B	CUP WARMER RESISTOR PET 602 230V
208	10805562	WASHER D4 FLAT ZN
210	10556045	BLIND CAP 22X30

## VORAUSSETZUNG

Diese Bedienungsanleitung ist für die Anwendung durch Fachpersonal bestimmt und enthält Informationen und Ratschläge für den Gebrauch und die optimale Erhaltung Ihrer Kaffeemaschine.

Vor Beginn jedes Eingriffes sollten Sie alle in dieser Bedienungsanleitung enthaltenen Anweisungen lesen und genauestens befolgen, damit die Kaffeemaschine so lange wie möglich optimal funktioniert. Die Bedienungsanleitung ist wesentlicher Bestandteil des Produkts und daher für die ganze Lebensdauer der Kaffeemaschine aufzubewahren.

Das Gerät darf nicht von Personen (einschließlich Kindern) mit körperlichen, geistigen oder sensorischen Behinderungen oder von Personen, die nicht mit dem Betrieb des Gerätes vertraut sind, gebraucht werden, es sei denn, dass sie von einer für sie und ihre Sicherheit verantwortlichen Person beaufsichtigt und in den Gebrauch des Gerätes eingewiesen wurden.

Die Bedienungsanleitung bezieht sich auf folgende Modelle:

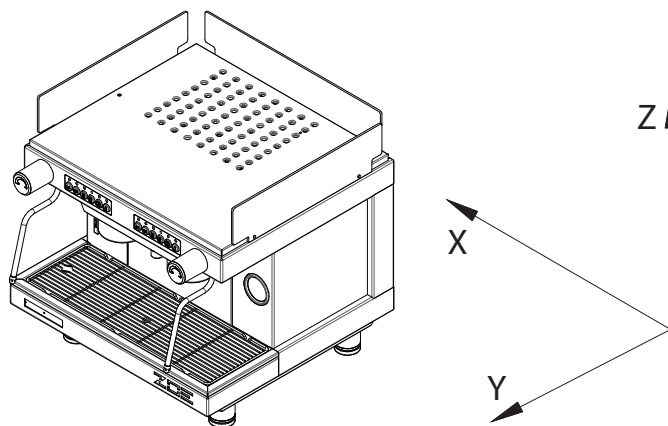
### Modell – ZOE COMPACT SAP

Halbautomatisch mit kontinuierlicher Ausgabe über LED-Tastatur. Erhältlich in **2-gruppiger** Ausführung.

### Modell – ZOE COMPACT SED

Elektronisches Modell mit Mikroprozessorsteuerung und programmierbarer Dosierung über LED-Tastatur. Erhältlich in **2-gruppiger** Ausführung.

## TECHNISCHE EIGENSCHAFTEN



	AGGREGATE	2
Breite (X)	mm	530
Tiefe (Y)	mm	528
Höhe (Z)	mm	543
Kapazität	Liter	7
Nettogewicht	Kg	45
Bruttogewicht	Kg	51
Versorgungsspannung	V	220-240 1N~
Leistungsaufnahme des Widerstandes (230V)	kW	2,5
Leistungsaufnahme des Widerstandes Tassenwärmer (optional)	kW	0,060
Leistungsaufnahme der Elektropumpe	kW	0,2
Leistungsaufnahme der externen Elektropumpe	kW	0,2
Leistungsaufnahme der Elektroventile	kW	0,0225
Leistungsaufnahme des autom. Füllstandreglers	kW	0,01
Betriebsdruck Heizkessel	(0,8-1 Bar) MPa	0,08;0,1
Wasserdruck Wassernetz (max)	(6 Bar) MPa	0,6
Druck bei Kaffeeausgabe	(8-9 Bar) MPa	0,8/0,9

**Der Pegel des geschätzten Schalldrucks A des Gerätes liegt unter 70dB.**

Für den korrekten Betrieb und eine gute Instandhaltung der Maschine wird empfohlen, dieses Handbuch aufmerksam zu befolgen und die dort genannten Normen zu beachten sowie auf die darin enthaltenen Schaltpläne Bezug zu nehmen.

## INSTALLATION

Vor der Installation der Maschine sicherstellen, dass die Spannung und Leistung des Versorgungsnetzes den Daten entspricht, die in der Tabelle der technischen Daten aufgeführt sind. Dann die Maschine aus der Verpackung nehmen und an ihrem Aufstellungsplatz stabil und standsicher

positionieren. Dabei darauf achten, dass genügend Platz für die Benutzung der Maschine zur Verfügung steht. Es wird empfohlen, den Kessel einige Male zu entleeren bzw. zu füllen und einfaches Wasser und Kaffee zum Wegwerfen zu beziehen, damit die internen Leitungen besser gereinigt werden.

## ELEKTRISCHER ANSCHLUSS

Das Netzkabel (G) an die Steckdose anschließen.

**N.B.: SICHERSTELLEN, DASS DIE TYPENSCHILDDATEN MIT DEN DATEN DER STROMLEITUNG ÜBEREINSTIMMEN.**

## WASSERANSCHLUSS

Bei Installationsanschluss sind der Heizkessel und die Wärmetauscher leer, um zu vermeiden, dass eine eventuelle Vereisung Schäden am Gerät verursacht.

- 1) Die Maschinen dürfen lediglich mit kaltem Wasser gespeist werden.
- 2) Wenn der Wassernetzdruck über 0,6 Mpa (6 bar) liegt, wird die Installation eines Druckminderers unabdingbar, der im Ausgang bis auf max. 0,6 Mpa (6 bar) reguliert werden kann.
- 3) Den Abflussschlauch an die Schale anschließen, dabei zu enge Kurven vermeiden und eine ausreichende Neigung für den Wasserabfluss aufrechterhalten.
- 4) Den flexiblen 3/8" Schlauch an das Wassernetz und danach an den Wasserenthärter und an die Maschine anschließen.

Für den Anschluss an das Wasserversorgungsnetz müssen die eventuellen nationalen Verordnungen berücksichtigt werden.

**MERKE:** Der Wasserenthärter ist ein **unabdingbarer** Bestandteil für den korrekten Betrieb der Maschine, für ein optimales Ergebnis des Kaffees in der Tasse und für eine lange Lebensdauer der Bestandteile, da dieser das Wasser von Kalk und anderen Rückständen befreit, die sonst die Lebensdauer der Maschine beeinträchtigen würden.

**Der Hersteller lehnt jede Verantwortung im Fall der Nichtbeachtung der oben genannten Vorschriften ab.**

Vor dem Anschluss der Leitung an den Eingang der Pumpe den Hahn öffnen und etwa 2 Minuten lang Wasser durch den Wasserenthärter fließen lassen, um eventuelle, sich im Kreis abgelagerte Schmutzreste zu beseitigen.

## REINIGUNGSFILTER

Der Reinigungsfilter (Art.10355150) wird normalerweise auf den Schlauch montiert, der den Entkalker mit dem Pumpenelement (Abb.A) verbindet, um zu vermeiden, dass die im Wasser vorhandenen Verunreinigungen nachgeschaltete Mechanismen beschädigen können, wie pumpende und volumetrische Elemente, Magnetventile, usw.

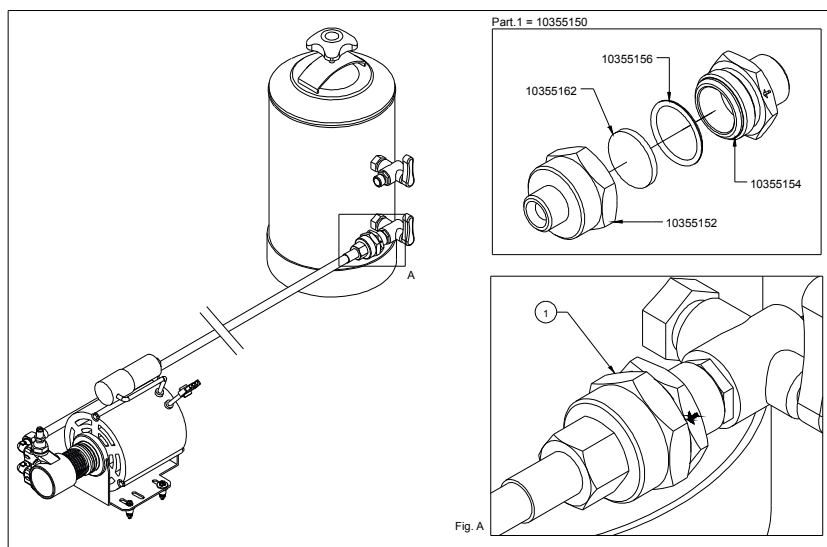
Der Scheibenfilter (Art.10355162), der im Wasser vorhandene Verunreinigungen auffängt, sollte ca. alle 3 Monate ausgewechselt werden.

Der Zeitraum von 3 Monaten ist natürlich nur eine ungefähre Angabe und richtet sich nach dem Wasserverbrauch und den im Wassernetz vorhandenen Verunreinigungen.

Zum Auswechseln des Scheibensiebs: das Reinigungssieb abschrauben (Art-Nr.10355150) und das Scheibensieb auswechseln.

Vor dem Einbau des neuen Scheibensiebs sicherstellen, dass das Gehäuse (10355152 und 10355154) innen vollständig sauber ist. Fremdkörper müssen entfernt werden, um eine korrekte Filtrierung zu gewährleisten.

Das Reinigungssieb muss in Flussrichtung eingebaut werden, die am Pfeil (Abb. A) auf dem Gehäuse zu erkennen ist.



## BENUTZUNG

### Kontrolle vor der Inbetriebnahme

#### Kontrolle vor der Inbetriebnahme

Vor der Inbetriebnahme der Maschine sicherstellen, dass:

- der Speisestecker eingesteckt ist.
- der Zulaufschlauch richtig an das Netz angeschlossen ist, keine Lecks auftreten und der Anschluss an das Wassernetz geöffnet ist.
- der Abfluss-Schlauch nach den vorstehenden Anweisungen positioniert ist.

Bei offenem Dampfahh (B) den Hauptschalter (D) auf Position 1 stellen und warten, bis das Wasser im Heizkessel den von der elektronischen

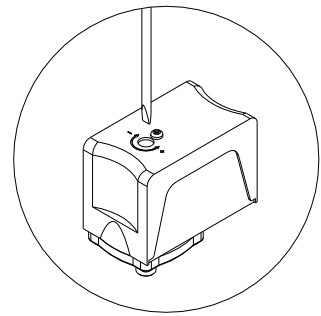


Steuerung festgelegten maximalen Füllstand erreicht hat; wenn der Heizkessel nicht innerhalb des eingestellten Time-outs (90 Sek.) befüllt wird, schaltet sich die Pumpe aus und beginnen die LEDs der Tastaturen zu blinken. Nun muss der Hauptschalter (D) in die Position 0 und anschließend in die Position 1 gebracht werden, um die Befüllung des Kessels zu beenden.

Dann den Hauptschalter (D) auf 2 stellen. Auf diese Weise wird die Stromversorgung der elektrischen Widerstände aktiviert, die mit dem Aufheizen des Wassers beginnen.

Abwarten, dass Dampf aus dem Dampfrohr (B) austritt und dann den Hahn schließen und über das Manometer des Kessels kontrollieren, dass der Druck einen Wert von 0,8:1 bar erreicht und diesen hält.

Andernfalls muss die Stellschraube im Pressostat mit einem Schraubendreher verstellt werden (+ erhöhen, - verringern siehe nachfolgende Abbildung).



### HEISSWASSERAUSGABE

Für die Ausgabe von Heißwasser oder Dampf muss über den Wasserstandanzeiger (L) die Verfügbarkeit im Heizkessel kontrolliert werden. Sicherstellen, dass das Heizkesselmanometer einen Druck von 0,5:1 bar anzeigt.

Für die Ausgabe von Heißwasser die Taste (M6) drücken, erneut drücken um die Ausgabe zu beenden.

Es wird daran erinnert, höchste Vorsicht walten zu lassen, um Verbrennungen zu vermeiden.

### DAMPFAUSGABE

Mit Ausnahme der Maschine mit nur einem Aggregat, die nur über einen einzigen verfügt, sind bei allen anderen Modellen 2 Dampfdufen an den Seiten der Betriebsfläche vorhanden. Diese Dampfdufen können dank ihrer Kugelgelenke zurückgeklappt und in verschiedene Richtungen gedreht werden. Für die Dampfausgabe ist es ausreichend, die Drehknöpfe (B) nach links zu drehen. Es wird daran erinnert, höchste Vorsicht walten zu lassen, um Verbrennungen zu vermeiden.

### KAFFEEAUSGABE MOD. ZOE COMPACT SAP

Den Filterträger (E) in seinen Sitz (F) einsetzen, indem er gegen den Uhrzeigersinn gedreht wird. Drücken Sie die Taste (M5) und, nach einer Wartezeit von der Menge an Kaffee ist, was Sie wollen, drücken Sie sie erneut.

### KAFFEEAUSGABE MOD. ZOE COMPACT SED

Den Filterträger (E) in seine Aufnahme (F) durch Drehen nach links einfügen. Auf dem Tastenfeld (M) die entsprechende Bezeichnung für die gewünschte Ausgabe wählen:

M1 = Ausgabe kleiner/normaler Kaffee

M2 = Ausgabe normaler/langer Kaffee

M3 = Ausgabe 2 kleine/normale Kaffees

M4 = Ausgabe 2 normale/lange Kaffees

M5 = Elektronische Programmier Taste oder kontinuierliche manuelle Ausgabe.

Es obliegt dem Bediener, vor Gebrauch durch Ablesen des Anzeigers (L) sicherzustellen, dass sich der Wasserfüllstand im Heizkessel immer über dem Mindestfüllstand befindet.

### PROGRAMMIERUNG DER DOSEN

- Der Zugriff auf diese Phase erfolgt, indem die Taste M5 der ersten Druckknopftafel links für mehr als 5 Sekunden gedrückt gehalten wird. Die Leds der Tasten M5 beginnen anhaltend zu blinken. Das Symbol auswählen, das der gewünschten Dosierung entspricht und für die Abgabe drücken. Die Taste M5 und die Taste der vorgewählten Dosierung bleiben gleichzeitig eingeschaltet. Nach Erreichen der gewünschten Dosierung erneut die vorgewählte Dosiertaste so drücken, dass es dem Steuergerät ermöglicht wird, die Daten zu speichern. Diesen Arbeitsgang für alle 4 Dosierungen der Druckknopftafel wiederholen. Auch für die Taste für die Entnahme von heißem Wasser (M6) kann durch Wiederholung des oben beschriebenen Arbeitsgangs eine Dosierung eingestellt werden. Am Ende des Arbeitsgangs wird die gespeicherte Dosierung automatisch auch von den restlichen Gruppen benutzt. Die übrigen Gruppen können jedoch unabhängig programmiert werden durch Wiederholung der zuvor ausgeführten Arbeitsgänge nachdem nur die erste Gruppe links programmiert wurde.
- Im Steuergerät gibt es 2 Sicherheitssysteme, die das elektronische System und verschiedene Komponenten der Maschine schützen. Sollte bei Drücken einer Taste für die Kaffeedosierung das entsprechende Led blinken, so zeigt dies eine Störung des elektronischen Systems oder das Fehlen der Wasserversorgung an. Aus Sicherheitsgründen ist vorgesehen, dass die Abgabe des Wassers nach 4 Minuten und nicht später als nach Abgabe von 4 Litern Wasser stoppt.
- Die Elektronik ZOE COMPACT SED hat auch die Möglichkeit, einen Vorbrüheffekt zu erzielen, indem der Kaffee für 0,6 Sekunden befeuchtet und anschließend die Brühung für 1,2 Sekunden blockiert wird. Diese Zusatzfunktion kann nur für die Einzeldosen angewendet werden.

### FÜR DIE FREIGABE DER VORBRÜHUNG

Bei ausgeschalteter Maschine den Hauptschalter (D) in die Position 1 bringen und gleichzeitig die Taste (M1) auf der linken Gruppe so lange gedrückt halten, bis das zur Taste (M5) gehörige Led eingeschaltet bleibt; dann die Taste (M1) loslassen. Nun den Hauptschalter (D) auf 0 und anschließend auf 2 stellen, um den Arbeitsgang zu speichern.

### FÜR DIE SPERRUNG DER VORBRÜHUNG

Bei ausgeschalteter Maschine den Hauptschalter (D) in die Position 1 bringen und gleichzeitig die Taste (M2) auf der linken Gruppe so lange gedrückt halten, bis das zur Taste (M5) gehörige Led eingeschaltet bleibt; dann die Taste (M2) loslassen. Nun die Maschine über den Hauptschalter (D) aus- und dann wieder einschalten, um den Arbeitsgang zu speichern.

## REINIGUNG

**Filter Ausgabegruppe:** Nach der Abgabe des letzten Kaffees sind Filter und Filterträger mit Wasser zu reinigen. Zeigen sie Beschädigungen oder sind sie verstopft, müssen sie ausgetauscht werden.

**Abflusswanne und Gitterrost:** Das Gitterrost und die Abflusswanne sind häufig aus ihrem Sitz zu nehmen, um von Kaffeerückständen gereinigt zu werden.

**Wasserreinigungsanlage:** Der Enthärter muss regelmäßig nach den vom Hersteller festgelegten und der Packungsbeilage zu entnehmenden Modalitäten regeneriert werden.

**Außengehäuse:** Das Außengehäuse und die Bauteile aus Stahl sind zur Vermeidung von Kratzern mit einem Schwamm und einem weichen Tuch zu reinigen. Es sollten keine Reinigungsmittel mit Scheuerpulver, Lösungsmittel oder Stahlwolle benutzt werden.

**HINWEISE:** Es wird empfohlen, während der Maschinenbenutzung die verschiedenen Instrumente unter Kontrolle zu halten und die normalen, vorhergehend beschriebenen Bedingungen zu überprüfen.

Nach einem Nichtgebrauch der Kaffeemaschine von einigen Tagen sowie während des normalen Gebrauchs sollte der Kessel alle 2/3 Monate entleert bzw. gefüllt und einfaches Wasser und Kaffee, welcher weggeworfen wird, bezogen werden, damit die internen Leitungen besser gereinigt werden.

## AUSFALL DER MASCHINE

Der Benutzer hat sich davon zu überzeugen, dass der Ausfall der Maschine nicht auf folgende Gründe zurückzuführen ist:

- Fehlende Stromversorgung
- Wassermangel aus dem Speisernetz oder im Kessel.

Für andere Ursachen wenden Sie sich bitte an ein qualifiziertes SAN REMO-Kundendienstzentrum.

**VOR DER DURCHFÜHRUNG VON ARBEITEN AN DER MASCHINE ODER VOR DER ENTFERNUNG VON GEHÄUSETEILEN IST STETS DIE STROMZUFUHR ZU UNTERBRECHEN.**

## GARANTIE

Jede gekaufte Maschine (bewahren Sie den Kassenzettel, die Rechnung und den Lieferschein auf) hat die gesetzliche Garantie: Diese sieht den kostenlosen Austausch von Teilen mit Produktionsfehlern vor. Ein Produktionsfehler muss vom Kundendienst oder vom Hersteller festgestellt und bestätigt werden. Voraussetzung der Garantieleistung ist, dass die Maschine nicht fehlerhaft benutzt oder anderweitig beschädigt wurde, dass an ihr keine Manipulationen durch nicht autorisierte Personen vorgenommen wurde oder dass nicht autorisierte Komponenten oder falsche Techniken angewandt wurden.

Das eventuell beschädigte Teil muss dem Hersteller zur Begutachtung übergeben werden.

HINWEIS = Füllpumpe nie trocken (= ohne Wasser) betätigen, um Beschädigungen wegen Überhitzung auszuschließen. Die Pumpe kann nicht unter Garantiebedingungen ersetzt werden.

**Bei einem solchen unfachgemäßen Gebrauch wird die Pumpe nicht unter Garantiebedingungen ersetzt.**

## HINWEISE

**Die Maschine darf nicht durch Wasserstrahl gereinigt werden**

**Die Maschine nicht in Wasser tauchen**

**Die Maschine darf nicht in der Nähe von Wärmequellen aufgestellt werden.**

**Die Maschine ist nicht für Außeninstallationen geeignet**

**Kinder müssen beaufsichtigt werden, um sicherzustellen, dass sie nicht mit dem Gerät spielen.**

**Das Gerät darf nur dort aufgestellt werden, wo Gebrauch und Instandhaltung auf qualifiziertes Personal begrenzt sind.**

**Der Zugang zum Servicebereich ist auf die Personen begrenzt, die das Gerät kennen und praktische Erfahrung damit haben, vor allem, was Sicherheit und Hygiene betrifft.**

**Die Maschine muss aus Gründen des sicheren Gebrauchs horizontal aufgestellt werden.**

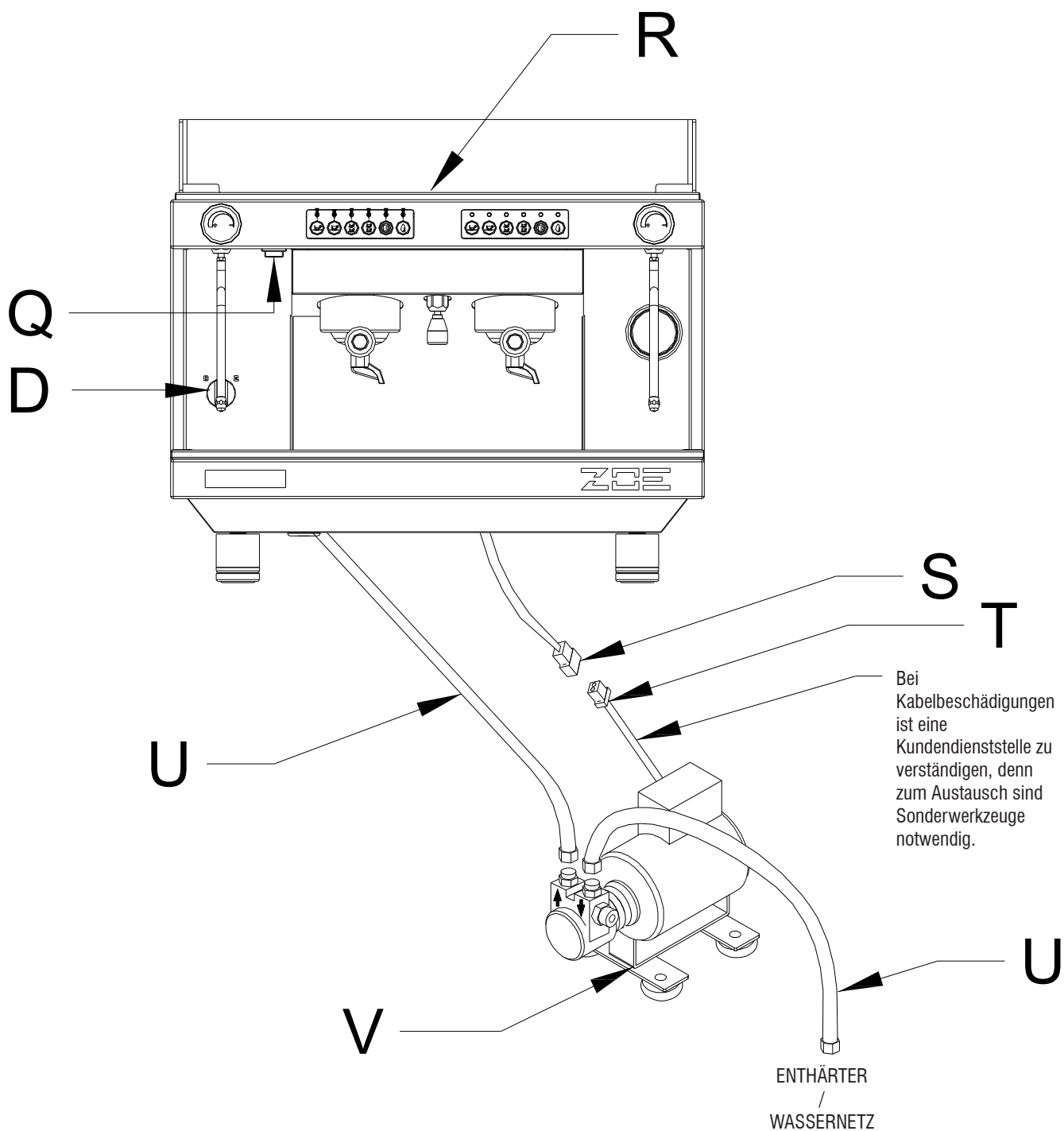
**Bei Beschädigungen am Stromkabel wenden Sie sich bitte an eine SANREMO Kundendienststelle, da für den Ersatz ein spezielles Werkzeug erforderlich ist.**

**Die Maschine muss in Umgebungen mit Temperaturen zwischen 5°C und 35°C verwendet werden.**

**BEI DEFECTEN ODER BETRIEBSSTÖRUNGEN WENDEN SIE SICH BITTE AUSSCHLIESSLICH AN DAS FACHPERSONAL DES KUNDENDIENSTES.**

Die in dieser Bedienungsanleitung aufgeführten Daten und Merkmale sind nicht bindend für die Herstellerfirma, die sich das Recht vorbehält, jederzeit Änderungen an den eigenen Modellen vorzunehmen.

Des Weiteren haftet die Herstellerfirma nicht für Schäden an Personen und Gegenständen, die auf eine Nichtbeachtung der in dieser Bedienungsanleitung aufgeführten Vorschriften zurückzuführen sind.



**LEGENDE**

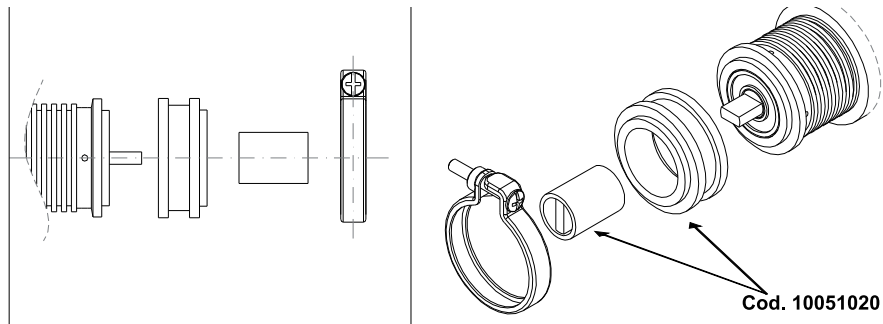
- D - HAUPTSCHALTER
- 0 - AUSGESCHALTET
- 1 – EINSCHALTUNG PUMPE UND AUTOMATIKVORRICHTUNGEN
- 2 – EINSCHALTUNG PUMPE, AUTOMATIKVORRICHTUNGEN UND ELEKTRISCHE HEIZUNG
- Q – EIN/AUS-SCHALTER FÜR TASSENWÄRMER
- LEUCHTET = EINGESCHALTET
- LEUCHTET NICHT = AUSGESCHALTET
- R – HEIZELEMENT TASSENWÄRMER
- S – 3-WEGE-BLOCK BUCHSE
- T – 3-WEGE-BLOCK STECKER
- U – ZUGROHR WASSERBEFÜLLUNG
- V – EXTERNE PUMPE

Die externe Pumpe auf den Aufstellfüßen stabil anschließen.  
Die Pumpe darf nicht in der Nähe von Wärmequellen oder Wasser aufgestellt werden.

## Hinweis zum korrekten Gebrauch der Kapselpumpen

### 1) KORREKTE AUSRICHTUNG ZWISCHEN PUMPE UND MOTOR

Gelegentlich kann ein geräuschvoller Betrieb des Aggregats durch eine nicht perfekte Ausrichtung verursacht werden. Wenn nämlich die Kupplung zwischen den beiden Bauteilen starr ist, liegen der Rotor der Pumpe und der des Motors nicht immer auf einer Achsenlinie. Der Schaden, der am häufigsten auftritt, wenn dieser Zustand andauert, ist die Blockierung der Pumpe. Diesem Problem kann wirksam vorgebeugt werden, indem zwischen der Pumpe mit Schellenkupplung und dem Motor eine elastische Kupplung montiert wird. Zu diesem Zweck ist als Accessoire das Kit 48YZ, unser Code 3000240, erhältlich.



### 2) WASSERQUALITÄT

Die Fertigungstoleranzen und die für die Flügelzellenpumpen verwendeten Materialien erfordern eine möglichst saubere Wasserqualität, die frei von Schwebeteilchen zu sein hat. Wenn Sand, Verkrustungen der Anschlussrohre oder Harze des Enthärter in die Pumpe gelangen, kratzen sie oft die Teile in Graphit und verursachen Druck- und Leistungsprobleme.

Wenn kein sauberes Wasser innerhalb eines geschlossenen und somit nicht „kontaminierbaren“ Kreises gewährleistet werden kann, empfehlen wir, einen Filter mit 5 oder 10 Mikron (im Allgemeinen mit von lebensmittelgeeignetem PP umgebenem Filtereinsatz aus Draht) zwischen Enthärter und Pumpe zu montieren.

Es ist wichtig, dass der Filter sauber gehalten wird. Die Verstopfung des vor der Pumpe befindlichen Filters verursacht einen Hohlsoog und bewirkt in kurzer Zeit die Zerstörung der Pumpe (siehe Punkt 4). Für den Fall, dass ein Versorgungsbehälter verwendet wird, empfehlen wir, das Ansaugstück mehrere Zentimeter über dem Boden zu positionieren, um zu vermeiden, dass etwaige Sedimente angesaugt werden.

### 3) TROCKENLAUF

Die Flügelzellenpumpen können nur für kurze Zeit (wenige Sekunden) trocken laufen. Bei einem längeren Betrieb ohne Wasser erreicht die Dichtung, da sie nicht genügend gekühlt wird, sehr hohe Temperaturen, bis sie zerstört wird. Die wahrscheinlichste Folge ist eine erkennbare beträchtliche Leckage aus den 4 Dränagelöchern neben der Schelle. Sollte die Möglichkeit bestehen, dass die Netzwasserversorgung unterbrochen wird, wird empfohlen, vor der Pumpe einen Mindestdruckregler zu montieren. Für den Fall, dass ein Versorgungsbehälter verwendet wird, wird empfohlen, diesen mit einer geeigneten Kontrollvorrichtung des Wasserstands auszurüsten.

### 4) HOHLSOGBILDUNG

Diese Situation entsteht, wenn der Wasserfluss für die Eigenschaften der Pumpe nicht ausreichend ist: Filter verstopft, Durchmesser der Leitungen nicht ausreichend oder mehrere Abnehmer an der gleichen Leitung stellen die häufigsten Ursachen dar. Um eine Hohlsoogbildung zu vermeiden, muss das Öffnen des Sicherheits-Magnetventils, wenn vorgesehen (für gewöhnlich vor der Pumpe und den Filtern positioniert), vor dem Einschalten der Pumpe erfolgen. Aus dem gleichen Grund muss das Schließen des Magnetventils, wenn die Pumpe zu arbeiten aufhört, mit einer Verzögerung erfolgen.

Das deutlichste Zeichen für fortwährende Hohlsoogbildung ist ein zunehmend geräuschvollerer Betrieb der Pumpe. Wenn dieser Zustand anhält, sind die Folgen ähnlich denjenigen des Trockenbetriebs.

### 5) RÜCKLAUF VON WARMEM WASSER

Es kann gelegentlich vorkommen, dass das im Wasserkreis vorgesehene Rückschlagventil zwischen Pumpe und Heizkessel defekt ist. In diesem Fall kann die Pumpe mit heißem Wasser in Berührung kommen (90°/100°C) und aufgrund der unterschiedlichen Dilatation der verwendeten Materialien zerstört werden. Die häufigste Folge ist eine Blockierung der Pumpe.

### 6) NICHT GEEIGNETE ANSCHLÜSSE

Für die Pumpen können 3/8" NPT-Anschlüsse (konisch) oder GAS-Anschlüsse (zylindrisch) verwendet werden. Gelegentlich werden Verbindungsstücke und Nippel mit anderen Gewinden als den empfohlenen verwendet, die der Dichtmasse oder dem Teflon eine Dichtung von nur wenigen Gewindeumdrehungen gewährleisten. Wenn der Anschluss belastet wird besteht die Gefahr, dass ein Span erzeugt wird, wenn zu viel Dichtmasse verwendet wird kann es passieren, dass davon etwas in die Pumpe eindringt. In beiden Fällen kann die Pumpe beschädigt werden.

## 7) DRUCKSTÖSSE

Um Druckstöße zu vermeiden, muss das Öffnen des (wenn vorgesehen) nach der Pumpe montierten Magnetventils vor dem Einschalten der Pumpe erfolgen. Aus dem gleichen Grund muss das Schließen des Magnetventils, wenn die Pumpe zu arbeiten aufhört, mit einer Verzögerung erfolgen.

Ein Druckstoß kann die Halterungen aus Graphit zerstören und die mechanische Dichtung beschädigen. Die Pumpe blockiert sich und Flüssigkeit tritt aus.

## 8) HANDLING

Ein versehentliches Hinunterfallen der Pumpe kann zu Verbeulungen und Deformationen führen, die die empfindlichen Innentoleranzen beeinträchtigen können. Aus dem selben Grund ist es erforderlich besonders aufzupassen, wenn die Pumpe zum Montieren oder Demontieren der Anschlüsse festgeklemmt wird.

## 9) KALKVERKRUSTUNGEN

Bei besonders kalkhaltigem Wasser, das nicht mit Ionenaustauscherharz oder einem anderen wirksamen System vorbehandelt wird, können sich im Inneren der Pumpe Verkrustungen bilden. Die Verwendung des Bypasses als Flussregulierer beschleunigt dieses Phänomen. Je größer der Wasserumlauf ist, umso schneller erfolgt dieser Prozess.

Die Verkrustungen können eine zunehmende Verhärtung der Pumpe und in manchen Fällen deren Blockierung oder eine Druckreduzierung aufgrund einer nicht korrekten Modulation des Bypasses verursachen.

Um diesem Problem vorzubeugen wird empfohlen, Pumpen zu verwenden, deren Förderleistung für den Wasserkreis der Maschine geeignet ist. In manchen Fällen kann es von Nutzen sein, regelmäßig eine Behandlung zur Entfernung der Verkrustungen mit geeigneten Säuren durchzuführen.

## INFORMATION FÜR DIE BENUTZER

Gemäß Art. 13 des ital. Gesetzesvertretenden Dekrets vom 25. Juli 2005, Nr. 151 zur Durchführung der EG-Richtlinien 2002/95, 2002/96 und 2003/108 hinsichtlich der Reduzierung vom Gebrauch von gefährlichen Substanzen in Elektro- und Elektronikgeräten, sowie der Entsorgung von Elektro- und Elektronikaltgeräten.“



Das Symbol der durchgestrichenen Abfalltonne auf dem Gerät oder der Verpackung bedeutet, dass das Gerät am Ende seiner Nutzzeit getrennt vom normalen Hausmüll entsorgt werden muss.

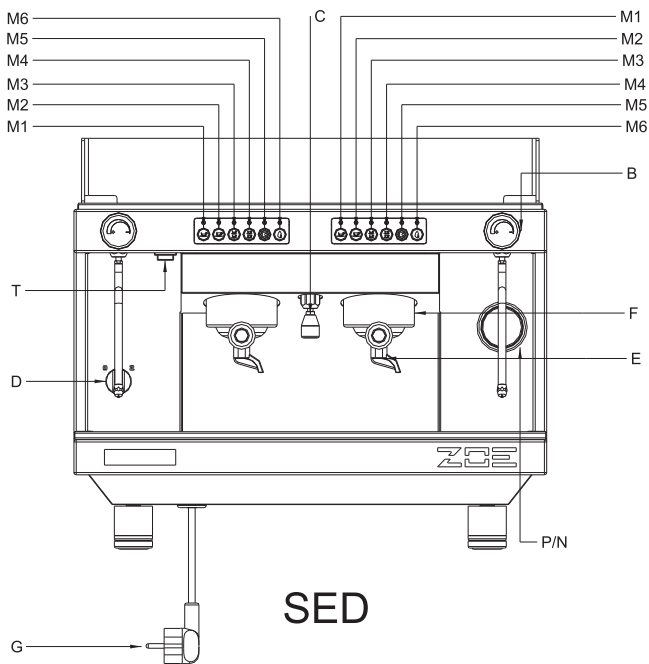
Die getrennte Müllsammlung dieses Altgerätes wird vom Hersteller organisiert und verwaltet.

Der Benutzer, der dieses Gerät entsorgen möchte, muss sich also an den Hersteller wenden und das vom Hersteller angewandten System zur Gewährleistung der getrennten Sammlung des Altgeräts befolgen.

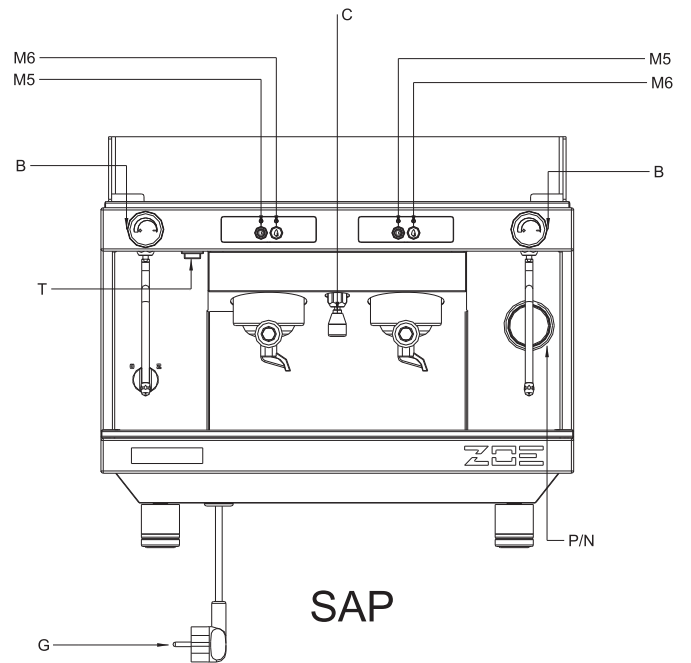
Die angemessene getrennte Sammlung zur Gewährleistung des fachgerechten Recycling und der umweltfreundlichen Entsorgung des Altgerätes trägt dazu bei, dass etwaige negative Einflüsse auf Umwelt und Gesundheit vermieden und Einzelteile und Materialien des Gerätes wieder verwertet werden können.

Bei vorschriftswidriger Entsorgung des Produkts seitens des Benutzers werden die von der geltenden Gesetzgebung vorgesehenen Verwaltungsstrafen auferlegt.

## MODELL ZOE COMPACT 2 GR SED / SAP



SED

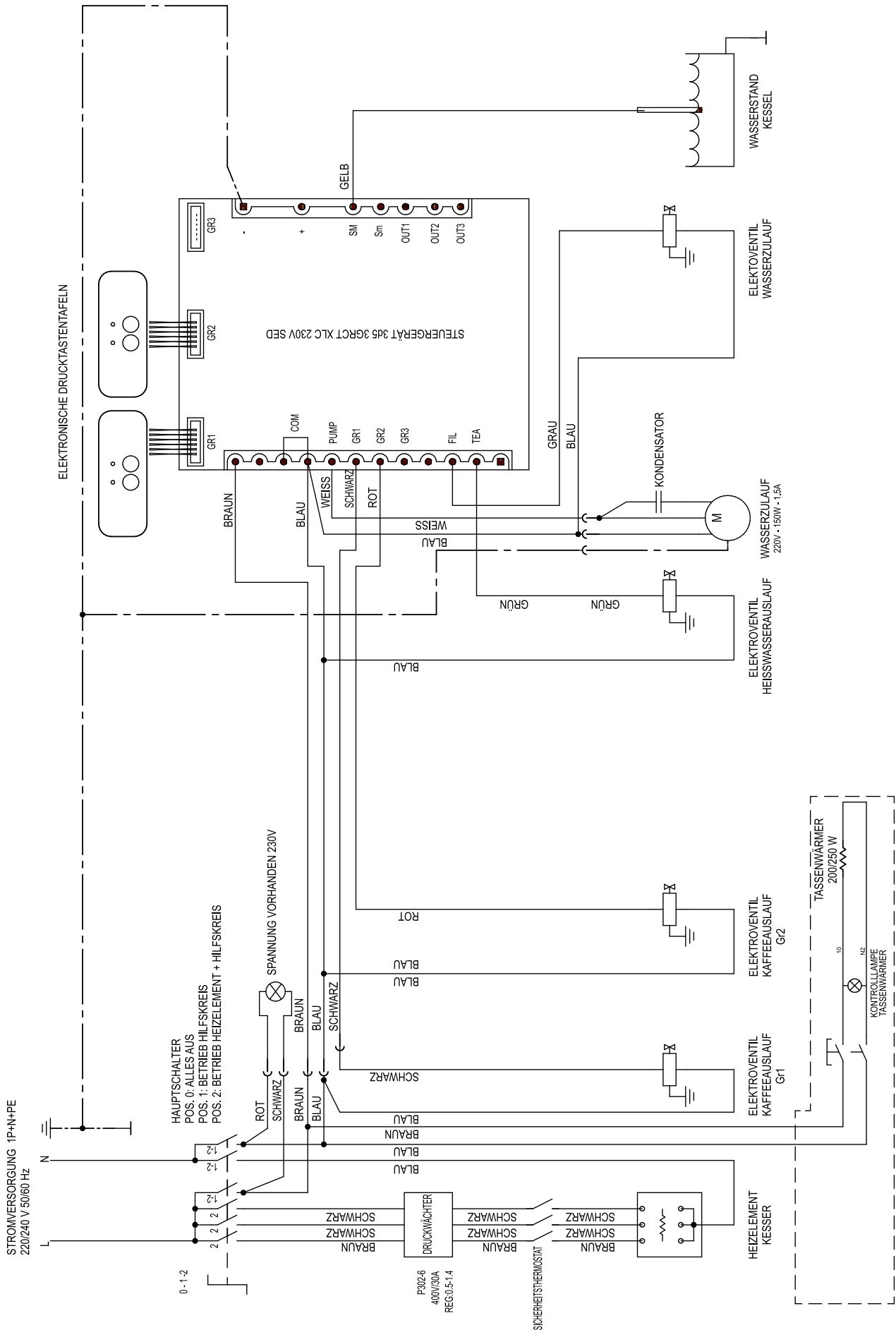


SAP

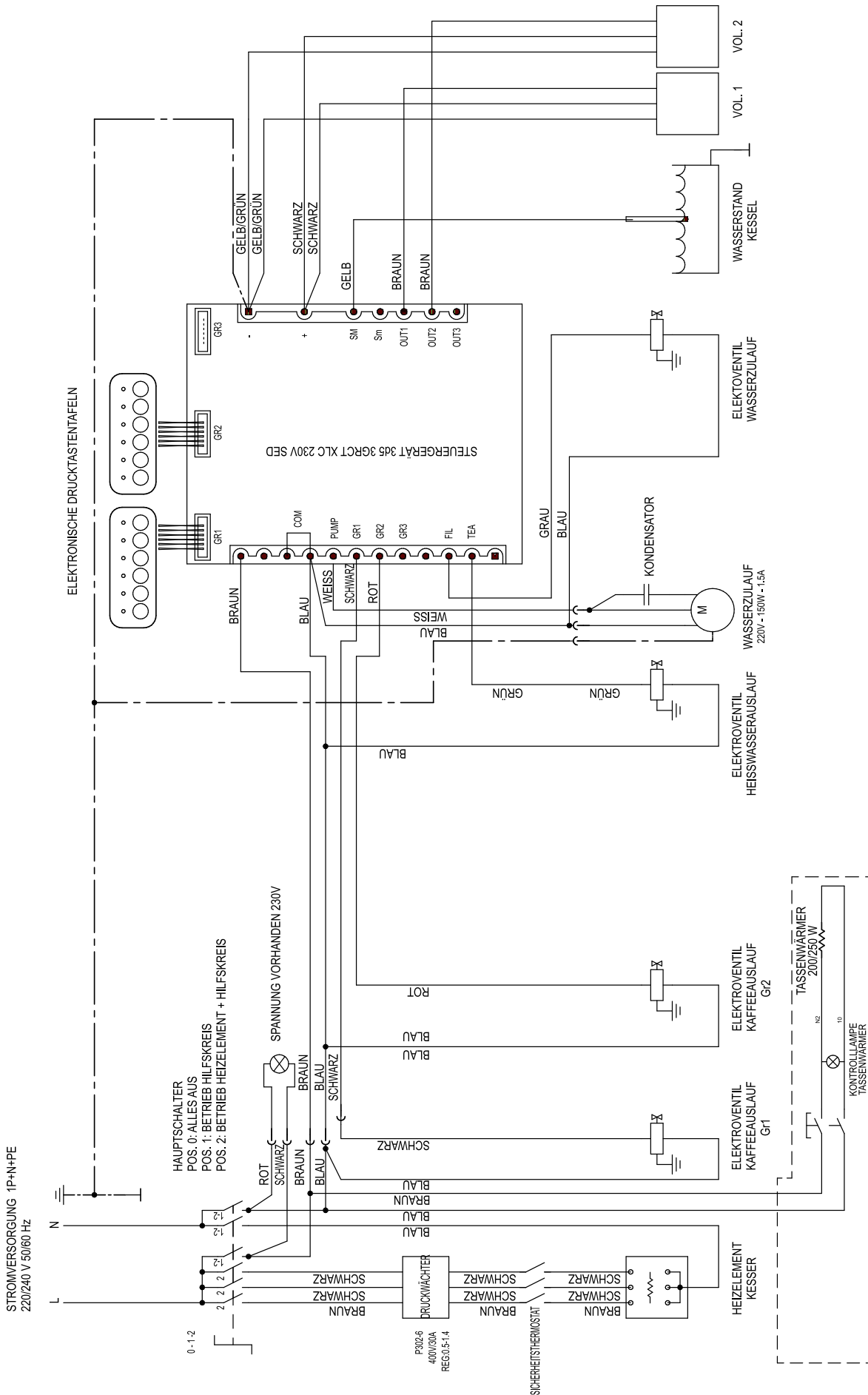
- B – Drehregler Dampfahnh
- C - Wasserausgabe
- D - Hauptschalter
- 0 - Ausgeschaltet
- 1 - Einschaltung Pumpe und Automatikvorrichtungen
- 2 - Einschaltung Pumpe, Automatikvorrichtungen und elektrische Heizung
- E - Filterträger
- F – Einsatzaggregat Filterträger
- G – Netzkabel

- M1 – Ausgabe kleine Kaffeedosis
- M2 – Ausgabe große Kaffeedosis
- M3 – Ausgabe zwei kleine Kaffeedosen
- M4 – Ausgabe zwei große Kaffeedosen
- M5 – kontinuierliche Ausgabe und Programmier Taste
- M6 - Heißwasserausgabe
- N - Manometer Pumpendruck
- P - Manometer Heizkesseldruck
- T - Schalter für Tassenwärmer (Extra)

# STROMLAUFPLAN EINPHASIG ZOE COMPACT SAP Akt.07/13

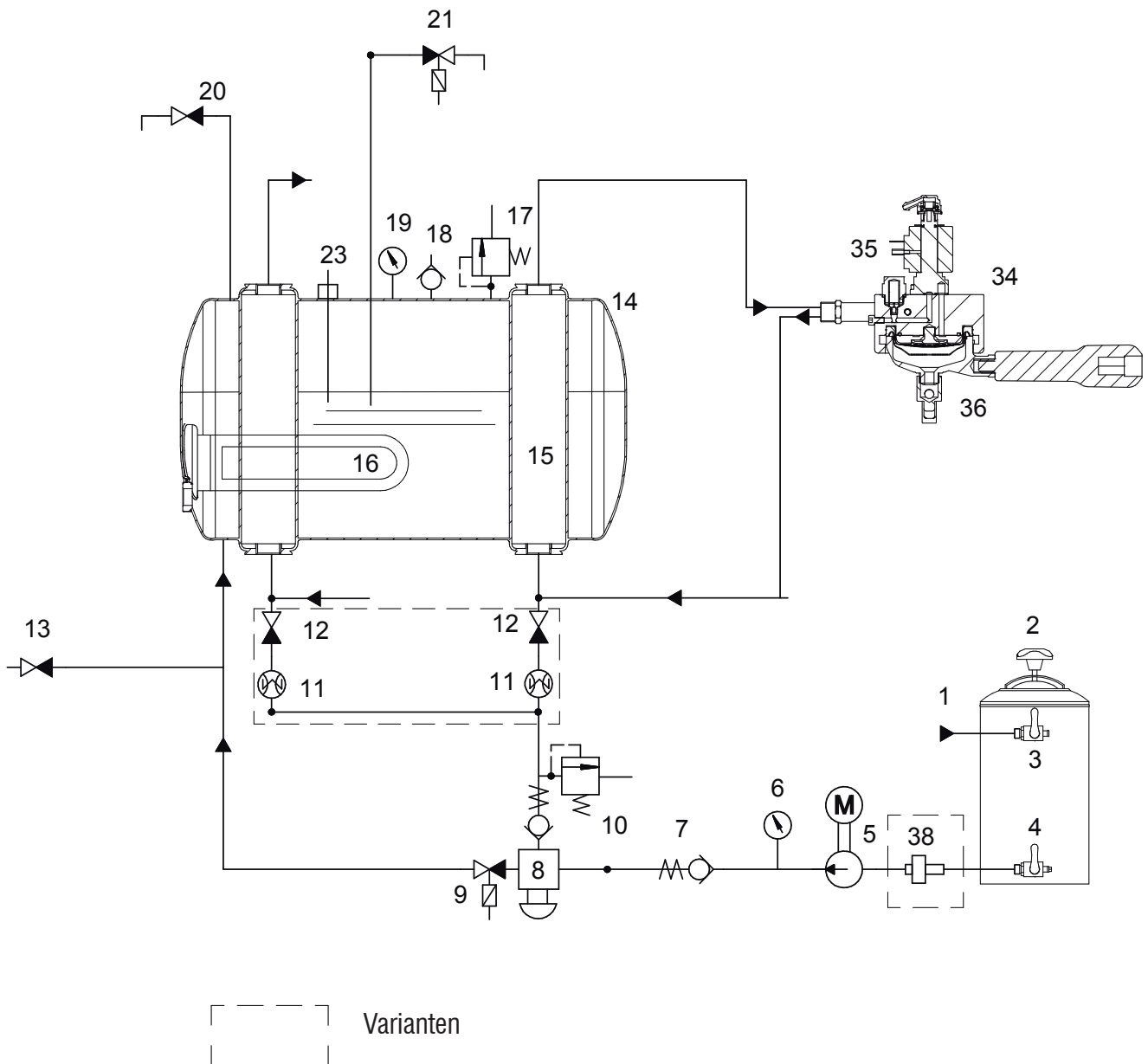


# STROMLAUFPLAN EINPHASIG ZOE COMPACT SED Akt.07/13



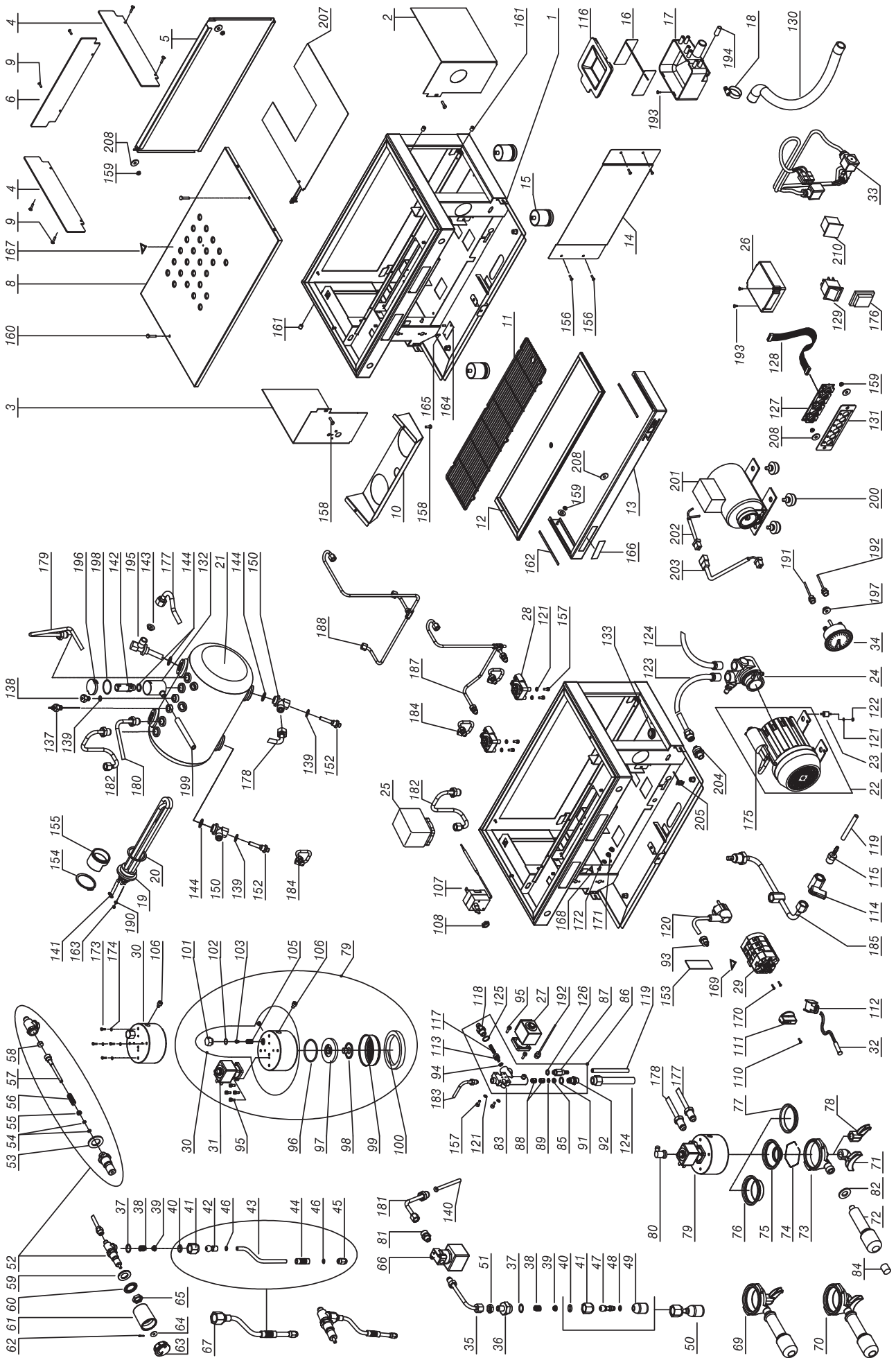


## WASSERLAUFPLAN ZOE COMPACT AKT. 07/2013



## LEGENDE WASSERLAUFPLAN ZOE COMPACT SED - SAP

- |   |                                   |
|---|-----------------------------------|
| 1 Wassernetzversorgung                    | 14 Kessel                         |
| 2 Enthärter                               | 15 Wärmetauscher                  |
| 3 Wassereintrittshahn                     | 16 Kesselheizung                  |
| 4 Wasseraustrittshahn                     | 17 Sicherheitsventil              |
| 5 Pumpe und Elektromotor                  | 18 Antivakuumentil                |
| 6 Manometer (Pumpendruck)                 | 19 Manometer (Kesseldruck)        |
| 7 Rückschlagventil                        | 20 Dampfabgabehahn                |
| 8 Füllblock mit Sieb                      | 21 Magnetventil Heißwasserausgabe |
| 9 Magnetventil zum automatischen Befüllen | 23 Füllstandsensor                |
| 10 Expansionsventil                       | 26 Pressostat                     |
| 11 Volumenzähler                          | 34 Gruppe                         |
| 12 Füllhahn                               | 35 Magnetventil Ausgabegruppe     |
| 13 Kesselablaufhahn                       | 36 Siebträger                     |
|   | 38 Sieb                           |



EXPLOSIVDARSTELLUNG ZOE COMPACT 2GR SED SAP – Akt. 07-13

**EXPLOSIDARSTELLUNG ZOE COMPACT SED SAP – Akt. 07-13**

POS.	ART-NR.	BESCHREIBUNG
1A	10017732	RAHMEN ZOE 2 CMPT SCHWARZ MATT
1B	10017734	RAHMEN ZOE 2 CMPT WEISS
2A	10017782	VERKLEIDUNG RECHTS ZOE 2 CMPT SCHWARZ HOCHGLANZ
2B	10017784	VERKLEIDUNG RECHTS ZOE 2 CMPT ROT
2C	10017786A	VERKLEIDUNG RECHTS ZOE 2 CMPT LILA
2D	10017788	VERKLEIDUNG RECHTS ZOE 2 CMPT SCHWARZ MATT
2E	10017790	VERKLEIDUNG RECHTS ZOE 2 CMPT PERLWEISS
2F	10017792	VERKLEIDUNG RECHTS ZOE 2 CMPT GELB
2G	10017794	VERKLEIDUNG RECHTS ZOE 2 CMPT GRÜN
3A	10017802	VERKLEIDUNG LINKS ZOE 2 CMPT SCHWARZ HOCHGLANZ
3B	10017804	VERKLEIDUNG LINKS ZOE 2 CMPT ROT
3C	10017806A	VERKLEIDUNG LINKS ZOE 2 CMPT LILA
3D	10017808	VERKLEIDUNG LINKS ZOE 2 CMPT SCHWARZ MATT
3E	10017810	VERKLEIDUNG LINKS ZOE 2 CMPT PERLWEISS
3F	10017812	VERKLEIDUNG LINKS ZOE 2 CMPT GELB
3G	10017814	VERKLEIDUNG LINKS ZOE 2 CMPT GRÜN
4	10352434	TASSENHALTER RECHTS/LINKS ZOE 2 CMPT TRANSPARENT
5A	10017632	VERKLEIDUNG HINTEN ZOE 1 SCHWARZ HOCHGLANZ
5B	10017634	VERKLEIDUNG HINTEN ZOE 1 ROT
5C	10017636A	VERKLEIDUNG HINTEN ZOE 1 LILA
5D	10017638	VERKLEIDUNG HINTEN ZOE 1 SCHWARZ MATT
5E	10017640	VERKLEIDUNG HINTEN ZOE 1 PERLWEISS
5F	10017642	VERKLEIDUNG HINTEN ZOE 1 GELB
5G	10017644	VERKLEIDUNG HINTEN ZOE 1 GRÜN
6	10352436	TASSENHALTER HINTEN ZOE 2 CMPT TRANSPARENT
8	10017752A	ROST OBEN ZOE 2 CMPT
9	10805027	LINSENKOPFSCHRAUBE -M4X10 A2
10A	10017762	SCHUTZ GR. ZOE 2 CMPT SCHWARZ HOCHGLANZ
10B	10017764	SCHUTZ GR. ZOE 2 CMPT ROT
10C	10017766A	SCHUTZ GR. ZOE 2 CMPT LILA
10D	10017768	SCHUTZ GR. ZOE 2 CMPT SCHWARZ MATT
10E	10017770	SCHUTZ GR. ZOE 2 CMPT PERLWEISS
10F	10017772	SCHUTZ GR. ZOE 2 CMPT GELB
10G	10017774	SCHUTZ GR. ZOE 2 CMPT GRÜN
11	10017628	ABLAUFROST ZOE 1
12	10017622	ABLAUFTELLER ZOE 1
13A	10017712A	FRONTBLLENDE UNTEN ZOE 1 SCHWARZ MATT
13B	10017714A	FRONTBLLENDE UNTEN ZOE 1 WEISS
14	10017750	SCHUTZ VORNE ZOE 2 CMPT OHNE GRIFF
15	10352065	TELESKOPFUSS D50X55 EDELSTAHL
16	10012144	WASSERSTRAHLBRECHER FÜR ABLAUFSCHALE
17	10022441A	ABLAUFSCHALE MIT RILLEN D14
18	10806099	SCHLAUCHSCHELLE EDELSTAHL
19	10455084	HEIZELEMENT 2500W 230V 2GR CMPT
20	10502020	UNTERLEGSSCHEIBE PTFE D56X41X2mm
21	10002722	KUPFERKESSEL 2GR D180 7LITER CMPT
22	10252098A	ELEKTROMOTOR 130W 230V CB 1-2GR INNEN
23	10255022	SCHWINGUNGSDÄMPFER
24	10252062	PUMPE COMPACT 70L/H
25	10602004	PRESSOSTAT EINPHASIG
26A	10112072E	STEUERGERÄT XLC SED 1-2-3GR 230V
26B	10112113	STEUERGERÄT XLC SAP 1-2-3GR FÜR ZOE/TO
27	10303093A	2-WEGE-MAGNETVENTIL SOCKEL 32X32 230V
28	10112282	VOLUMENZÄHLER 1/4" QUETSCHVERSCHRAUBUNG
29	10122050	UMSCHALTER EINPHASIG
30	10051990A	RINGGRUPPE QUETSCHVERSCHRAUBUNG
31	10302066	3-WEGE-MAGNETVENTIL SOCKEL 32X32 230V
32	10553021	KONTROLLLAMPE ORANGE D6 230V VERKABELT
33A	10102640	VERKABELUNG ZOE 2 CMPT SED
33B	10102644	VERKABELUNG ZOE 2 CMPT SAP
34	10552015	MANOMETER ZWEI SKALEN ROMA
35	10003324	HEISSWASSERAUSGABEROHR ZOE 2 CMPT

36	10859036	REDUZIERSTÜCK 1/8" M 3/8" M
37	10402056A	O-RING 2062 VITON
38	10402043	GELENKFEDER
39	10402054	GELENKTELLER
40	10402082	O-RING GELENK LANZE D10
41	10402282	MUTTER DAMPFLANZE MLX
42	10402288	KUGELGELENK LANZE MLX
43	10402274	DAMPFRÖHR GLÄNZEND EDELSTAHL DAMPFLANZE RM
44	10753052	VERBRÜHSCHUTZGUMMI
45A	10402276	SPRITZDÜSE EDELSTAHL 2 ÖFFNUNGEN SEITLICH
45B	10402279	SPRITZDÜSE EDELSTAHL 4 ÖFFNUNGEN
46	10402081	O-RING LANZENROHR MLX
47	10402266	KUGELGELENK EDELSTAHL WASSER 1/8" M
48	10505018	O-RING D.7,2X1,9 EPDM OR6 WASSERDUSCHE
49	10402140	AUSGABEDUSCHE
50	10402143	KURZE DUSCHE WASSERAUSGABE KOMPLETT
51	10853085	SECHSKANTMUTTER 1/8"
52	10402120A	HAHNKÖRPER
53	10505561	KUPFERBUCHSE HAHN
54	10505121	O-RING NBR HAHNSTANGE
55	10402015	BUCHSE HAHNSTANGE
56	10402014	FEDER HAHNSTANGE
57	10402061	MITTLERE HAHNSTANGE
58	10505558	DICHTUNG HAHNSTANGE
59	10803547	UNTERLEGSSCHEIBE D20 VERZINKT FLACH
60	10806312	GEZAHNTE UNTERLEGSSCHEIBE VERZINKT
61	10092164A	DAMPFREGLER ROMA
62	10806370B	SICHERUNGSTIFT HAHN
63	10092162B	VERSCHLUSS DAMPFREGLER ROMA
64	10402040	UNTERLEGSSCHEIBE MESSING HAHN
65	10402028	HALBMUTTER 1/2" ERHÖHT VERCHROMT
66	10303086	2-WEGE-MAGNETVENTIL 1/8" 230V
67	10402284	DAMPFLANZE KOMPLETT RM
69	10402310C	BAUGRUPPE SIEBHALTER 1 TASSE 1,3
70	10402312B	BAUGRUPPE SIEBHALTER 2 TASSEN 1,3
71	10052085	2-WEGE-AUSLAUF OFFEN
72	10091150A	DREHREGLER SIEBHALTER VR-RM
73	10052034	GEHÄUSE SIEBHALTER
74	10052055	SIEBHALTEFEDER 1,3
75A	10052100	SIEB 1 TASSE
75B	10052101	SIEB 1 TASSE 6GR MOD. PADS
76	10052110	SIEB 2 TASSEN
77	10052220	BLINDSIEB
78	10052075	1-WEGE-AUSLAUF OFFEN
79	10051992	BAUSATZ RINGGRUPPE 230V UETSCHVERSCHRAUBUNG
80	10255028A	WINKELVERSCHRAUBUNG DREHBAR F1/8
81	10852050A	1050 8-1/8" M GERADE VERSCHRAUBUNG
82	10091154	RING GRIFF SIEBHALTER VR-RM
83	10058040	GEHÄUSE BLOCK LIGHT
84	10091152	VERSCHLUSS GRIFF SIEBHALTER VR-RM
85	10355172	NETZSIEB RUND
86	10056058B	BAUSATZ GEHÄUSE BLOCK LIGHT
87	10655557	EXPANSIONSVENTIL
88	10652052	RÜCKSTAUVERSCHLUSS
89	10806288	SEEGERRING BLOCK LIGHT
90	10255058	WINKELVERSCHRAUBUNG DREHBAR 1/8M
91	10058050	UNTERLEGSSCHEIBE KUPFER 1/4" BLOCK LIGHT
92	10058044	ANSCHLUSSSTÜCK 1/4-1/4 BLOCK LIGHT
93	10105012	REISSFESTE KABELDURCHFÜHRUNG
94	10402068	O-RING 106 NBR
95	10805071	INBUSSCHRAUBE M4X10 A2
96	10502070A	O-RING 3187 EPDM FDA
97	10052248	MAZZOCCO RINGGRUPPE FÜR DICHTUNG U. DUSCHE E61
98	10052141	VERTEILER GRUPPE E61
99	10052120	NETZDUSCHE GRUPPE E61

100	10502110	SIEBTRÄGERDICHTUNG GRUPPE E61
101	10052142	VERSCHLUSSKAPPE GICLEUR RINGGRUPPE
102	10052143	DICHTUNG OBERER VERSCHLUSS RINGGRUPPE
103	10052135	GICLEUR GRUPPEN ÖFFNUNG D.0,8
105	10052136	SIEB GRUPPE E-61/RING
106	10805078	INBUSSCHRAUBE M6X8 A2
107	10111082A	THERMOSTAT 145° EINPHASIG MIT MANUELLER RÜCKSETZUNG
108	10805592	MUTTER M10X1 VERZINKT
110	10805116	ZYLINDERKOPFSCHRAUBE+ M3X10 SCHWARZ UMSCHALTER
111	10122015	DREHKNOPF FÜR UMSCHALTER
112	10105180	2-WEGE-BLOCK STECKER
113	10058027	KOLBEN BLOCK VR
114	10401400	KUGELHAHN 1/4"M/F
115	10853092	GERADE SCHLAUCHVERSCHRAUBUNG 1/4"
116	10022476B	DECKEL ABLAUFSCHALE
117	10053110	VENTILFEDER BLOCK VR
118	10058042	NIPLESS VENTIL BLOCK LIGTH
119	10905010	TRANSPARENTER SILIKONSCHLAUCH
120	10105136	NETZKABEL 3X1,5
121	10803519	GEZAHNTE UNTERLEGSCHLEIBE D4,2 VERZINKT
122	10805512	MITTLERE MUTTER 4MA VERZINKT
123	10852594	ZUGROHR 3/8F-3/8NIPLESS L.2000
124	10852596	ZUGROHR 1/4F-3/8NIPLESS L.400
125	10053109	UNTERLEGSCHLEIBE KUPFER VENTIL BLOCK VR
126	10058048	UNTERLEGSCHLEIBE KUPFER 1/8" BLOCK LIGTH
127A	10112268	TASTENFELD TO 6 TASTEN SED
127B	10112274	TASTENFELD TO 2 TASTEN SAP
128A	10112073	KABEL PIN TO PIN 900mm
128B	10112079	KABEL PIN TO PIN 800mm
129	10556041A	ROTER SCHALTER TASSENWÄRMER
130	10852460	SPIRAL-ABLAUFSCHAUCH L.2 m
131A	10017412	HALTERUNG TASTENFELD SED ZOE SCHWARZ
131B	10017414	HALTERUNG TASTENFELD SED ZOE WEISS
131C	10017432	HALTERUNG TASTENFELD SAP ZOE SCHWARZ
131D	10017434	HALTERUNG TASTENFELD SAP ZOE WEISS
132	10022489A	SCHALE SICHERHEITSVENTIL D14
133	10105030	KABELDURCHFÜHRUNG AUS SCHWARZEM GUMMI
137	10112064	FÜLLSTANDSENSOR 120MM
138	10652040A	ENTLÜFTUNGSVENTIL KESSEL
139	10852214	UNTERLEGSCHLEIBE KUPFER HOV 1/4"
140	10003302	SAUGROHR ZOE CMPT
141	10106060	MESSINGBRÜCKE HEIZELEMENT
142	10652012B	SICHERHEITSVENTIL
143A	10052174	GICLEUR ÖFFNUNG D2,5
143B	10052176	GICLEUR ÖFFNUNG D3
143C	10052178	GICLEUR ÖFFNUNG D3,5
143D	10052179	GICLEUR ÖFFNUNG D2
144	10852212	UNTERLEGSCHLEIBE KUPFER HOV 3/8"
146	10852060A	1020 8-1/4"M WINKELVERSCHRAUBUNG
150	10853298A	ANSCHLUSS UNTERER WÄRMETAUSCHER 1/4"-3/8"-3/8"
152	10042046	EINSPRITZDÜSE PTFE D.8 1/4-1/8
153	10955033	KABELETIKETT 220/240V
154	10806286	SEEGERRING A52X2 A2
155	10455100B	SCHUTZ HEIZELEMENT
156	10803344	SENKKOPFSCHRAUBE M4X10 A2
157	10805074	SECHSKANTSCHRAUBE M4X8 VERZINKT
158	10805027A	LINSENKOPFSCHRAUBE M4X10 A2
159	10809011	MUTTER 4MA GEFLANSCHT
160	10805182A	SENKKOPFSCHRAUBE+ M4X10 A2
161	10405540	KUGELNIEDERHALTER
162	10017492	KRATZSCHUTZPLATTE
163	10806050	MUTTER M4 X HEIZELEMENT
164	10952051B	ALUMINIUMSCHILD SAN REMO 230V
165	10805950	BLINDNIET D3X6
166A	10955020A	AUFKLEBER SR 101X16,5 ELOXIERT/ROT

166B	10955162	AUFKLEBER SR 101X16,5 HOCHGLANZ/SCHWARZ
166C	10955172	AUFKLEBER SR 101X16,5 HOCHGLANZ/WEISS
167	10955013A	DREIECKIGER AUFKLEBER HEISSE OBERFLÄCHE
168	10955025A	DREIECKIGER AUFKLEBER ERDUNG
169	10955015	DREIECKIGER AUFKLEBER SPANNUNG
170	10805038	SENKKOPFSCHRAUBE + M3X6 A2
171	10809012	MUTTER 6MA GEFLANSCHT
172	10803536	GEZAHNTE UNTERLEGSCHLEIBE D6,2 VERZINKT
173	10805075	SECHSKANTSCHRAUBE M5X8 VERZINKT
174	10803520	GEZAHNTE UNTERLEGSCHLEIBE D5,3 VERZINKT
175	10252038	KONDENSATOR MOTOR 150W
176	10105243B	ABDECKUNG TRANSPARENTER SCHALTER.
177	10003312	ROHR WÄRMETAUSCHER OBEN ZOE 2 CMPT
178	10003310	ROHR WÄRMETAUSCHER UNTEN ZOE 2 CMPT
179	10003320	DAMPFROHR RECHTS ZOE 2 CMPT
180	10003318	DAMPFROHR LINKS ZOE 2 CMPT
181	10003322	HEISSWASSERAUSGABEROHR ZOE 2 CMPT
182	10003330	ROHR PRESSOSTAT ZOE 2 CMPT
183	10003314	ABLASSROHR KESSEL ZOE 2 CMPT
184	10003328	ZULAUFROHR 1.-2.GR ZOE 2 CMPT SED
185	10003316A	ABLASSROHR KESSEL ZOE 2 CMPT
187	10003326	ZULAUFROHR VOL. ZOE 2 CMPT
188	10003332	ZULAUFROHR GR ZOE 2 CMPT SAP
190	10809024	UNTERLEGSCHLEIBE D.4,3 MESSING
191	10002032	KAPILLARE KESSELDRUCK ZOE CMPT
192	10002021	PUMPENDRUCK VE
193	10805084	ZYLINDERKOPFSCHRAUBE+M4x18 VERZINKT
194	10052064	VERSCHLUSS ABLAUFSCHALE
195	10853300	ANSCHLUSS OBERER WÄRMETAUSCHER 3/8"-3/8" MIT ROHR
196	10022497A	DECKEL SCHALE SICHERHEITSVENTIL
197	10805532	MUTTER 5MA GEFLANSCHT A2
198	10505085	O-RING 3162 SILIKON
199	10905024	SILIKONSCHLAUCH D12X18
200	10352058	FUSS EXTERNE PUMPE
201	10252096	ELEKTROMOTOR 150W 230V EXT. PUMPE 1-2-3GR CB
202	10102595A	VERKABELUNG ANSCHLUSS MASCHINE AN EXTERNE PUMPE
203	10102620A	VERKABELUNG ANSCHLUSS MOTOR EXTERNE PUMPE 2GR
204	10355150	PUMPENSIEB ANSCHLUSS 3/8"
205	10112105	KABEL SERIELLER AUSGANG RS232
207	10455130B	HEIZUNG TASSENWÄRMER PET 60W 230V
208	10805562	UNTERLEGSCHLEIBE D4 FLACH VERZINKT
210	10556045	BLINDSTOPFEN 22X30

## AVANT-PROPOS

Ce manuel d'instructions est destiné à du personnel qualifié. Il contient également les informations et les conseils nécessaires pour utiliser et conserver le mieux possible votre machine à café.

Avant toute opération, il est recommandé de lire et de suivre scrupuleusement toutes les prescriptions contenues dans le manuel afin d'assurer à la machine un fonctionnement optimal et une meilleure durabilité, en considérant que le mode d'emploi fait partie intégrante du produit et qu'il doit toujours l'accompagner.

Les personnes (y compris les enfants) ayant des capacités physiques ou motrices réduites, une expérience ou des connaissances insuffisantes, ne pourront utiliser l'appareil que si une personne responsable de leur sécurité leur apprend à s'en servir ou les surveille.

Le manuel se réfère aux modèles suivants:

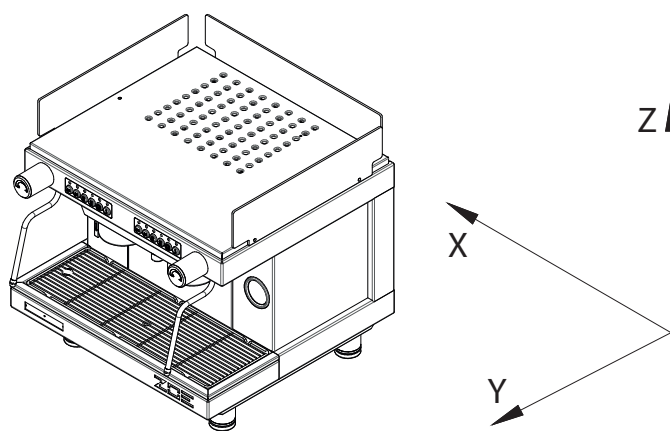
### Modèle – ZOE COMPACT SAP

Semi-automatique à sortie continue via commandes spéciales à leds. Disponible en version **2 groupes**.

### Modèle – ZOE COMPACT SED

Modèle électronique géré par microprocesseur à dosage programmable via commandes spéciales à leds. Disponible en version **2 groupes**.

## CARACTÉRISTIQUES TECHNIQUES



		<b>GROUPES</b>	<b>2</b>
Largeur (X)	mm		530
Profondeur (Y)	mm		528
Hauteur (Z)	mm		543
Capacité	litres		7
Poids net	Kg		45
Poids brut	Kg		51
Tension d'alimentation	V		220-240 1N~
Puissance absorbée par la résistance (230 V)	kW		2,5
Puissance absorbée par la résistance chauffe-tasses (optional)	kW		0,060
Puissance absorbée par l'électropompe	kW		0,2
Puissance absorbée par l'électropompe externe	kW		0,2
Puissance absorbée par les électrovannes	kW		0,0225
Puissance absorbée par le régulateur autom. de niveau	kW		0,01
Pression de service chaudière	(0,8-1 bars) MPa		0,08;0,1
Pression réseau d'eau (max)	(6 bars) MPa		0,6
Pression de distribution café	(8-9 bars) MPa		0,8;0,9

**Le niveau de pression sonore pondéré A de la machine est inférieur à 70 dB.**

Pour un fonctionnement correct et un bon entretien de la machine, il est recommandé de suivre attentivement ce manuel en respectant les normes indiquées et en consultant les schémas figurant à l'intérieur.

## INSTALLATION

Avant d'installer la machine, s'assurer que le voltage et la puissance du réseau correspondent aux données fournies sur le tableau des caractéristiques techniques. Sortir ensuite la machine de son emballage, l'installer à l'endroit voulu en s'assurant qu'elle soit stable et que l'espace à disposition soit suffisant pour permettre son fonctionnement.

Positionner la machine de façon à ce que la distance entre le sol et la grille supérieure soit de 1,5 m.

Voir dessin ci-contre. Il est conseillé de vider et de remplir la chaudière plusieurs fois et de faire couler de l'eau claire et du café à jeter pour mieux nettoyer les conduits internes.

## RACCORDEMENT ÉLECTRIQUE

Brancher le câble d'alimentation (G) sur la prise.

**N.B. S'ASSURER QUE LES DONNÉES DE LA PLAQUETTE CORRESPONDENT A LA LIGNE D'ALIMENTATION.**

## BRANCHEMENT HYDRAULIQUE

Au moment de l'installation, la chaudière et les échangeurs sont à sec, pour éviter qu'une éventuelle congélation n'endommage l'appareil.

- 1) Les machines doivent être alimentées uniquement avec de l'eau froide.
- 2) Si la pression du réseau est supérieure à 0,6 Mpa (6 bars), il est indispensable d'installer un réducteur de pression à régler en sortie sur un maximum de 0,6 Mpa (6 bars).
- 3) Branchez un tuyau de vidage sur la cuve en évitant les courbes trop étroites et en essayant de conserver une pente suffisante pour l'écoulement de l'eau de vidage.
- 4) Branchez un tuyau flexible de 3/8" sur le réseau d'alimentation en eau, puis sur l'adoucisseur et sur la machine.

Pour le branchement sur le réseau d'alimentation en eau, il faudra respecter les éventuels règlements nationaux.

N.B. L'adoucisseur est un composant **indispensable** au bon fonctionnement de la machine, pour obtenir un rendement excellent du café dans la tasse et pour une longue durée des composants, car il permet de débarrasser l'eau du calcaire et des résidus qui pourraient compromettre la durée de vie de la machine.

**Le fabricant décline toute responsabilité en cas de non-respect des normes susmentionnées.**

Avant de brancher le tube sur l'entrée de la pompe, ouvrez le robinet et laissez couler l'eau à travers l'adoucisseur pendant environ 2 min, pour chasser du circuit les éventuels résidus de saleté.

## FILTRE IMPURETÉS

Le filtre impuretés (code 10355150) est normalement installé sur le tube qui relie l'épurateur à la pompe (fig. A) pour empêcher les impuretés contenues dans l'eau d'endommager les dispositifs installés en aval - pompe, compteurs volumétriques, électrovannes, etc.

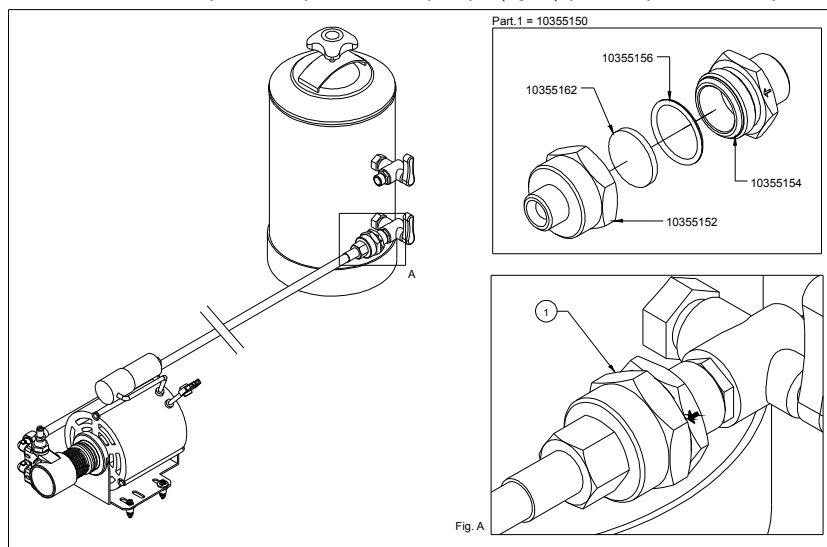
Le filtre pastille (code 10355162) qui retient les impuretés présentes dans l'eau doit être remplacé environ tous les 3 mois.

Naturellement, il s'agit d'une période indicative qui dépend de la consommation d'eau et des impuretés contenues dans le réseau d'eau.

Pour remplacer le filtre pastille: dévisser le filtre à impuretés (cod. 10355150) et rem-placer le filtre pastille.

Avant d'installer le nouveau filtre pastille s'assurer que l'intérieur du corps (10355152 et 10355154) est complètement propre. Les corps étrangers devront être retirés pour assurer une bonne filtration.

Le filtre à impuretés doit être monté selon la direction du flux indiqué par la flèche (fig. A) placée sur le corps.



## UTILISATION CONTRÔLE PRÉLIMINAIRE

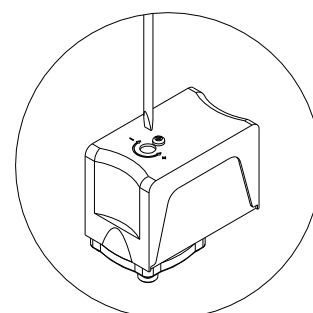
Avant d'utiliser la machine, s'assurer que:

- La prise d'alimentation soit branchée
- Le tuyau d'arrivée d'eau soit correctement raccordé au réseau, qu'il n'y ait pas de pertes et que le robinet d'eau soit ouvert.
- Le tuyau de décharge soit installé selon les instructions précédentes.

Le robinet vapeur (B) étant ouvert, mettez l'interrupteur général (D) sur 1 et attendez que l'eau dans la chaudière atteigne le niveau maximum prédéfini par le contrôle électronique ; si la chaudière ne se remplit pas dans les délais prévus (90 s) la pompe s'arrêtera et les leds des tableaux de commande commenceront à clignoter. Il est alors nécessaire de placer l'interrupteur général (D) en position 0 puis en position 1 pour finir de remplir la chaudière.

Placer ensuite l'interrupteur général (D) en position 2 de manière à ce que les résistances électriques commencent à chauffer l'eau.

Attendre que la vapeur commence à sortir du vaporisateur (B) puis fermer le robinet et contrôler, à l'aide du manomètre de la **Chaudière**, que la pression atteigne une valeur de 0,8:1 bar et s'y maintienne. Autrement, vous devrez agir sur la vis interne de réglage du pressostat à l'aide d'un tournevis (+ augmenter, - diminuer, voir figure suivante).



## SORTIE EAU CHAUDE

Pour la sortie d'eau chaude ou de vapeur, il faut vérifier, sur l'indicateur de niveau d'eau (L), si la chaudière est disponible.

S'assurer que le manomètre de la chaudière indique une pression de 0,5-1 bar.

Appuyer sur le bouton (M6) pour la distribution d'eau chaude et appuyer à nouveau sur ce bouton pour l'interrompre.

Il est rappelé de faire très attention afin d'éviter les brûlures.

## SORTIE VAPEUR

Tous les modèles possèdent 2 vaporisateurs placés sur les côtés du plan de manœuvre à l'exception de la machine à un groupe qui n'en possède qu'un seul. Ces vaporisateurs sont escamotables et orientables puisqu'ils sont dotés d'une articulation sphérique. Pour la distribution de la vapeur, il suffit de tourner les boutons (B) dans le sens inverse des aiguilles d'une montre. Il est rappelé de faire très attention afin d'éviter les brûlures.

## SORTIE CAFÉ MOD. ZOE COMPACT SAP

Introduire le porte-filtre (E) dans son siège (F) en le tournant dans le sens contraire des aiguilles d'une montre. Presser la touche (M5) et, après avoir obtenu la quantité de café désirée, appuyez à nouveau.

## SORTIE CAFÉ MOD. ZOE COMPACT SED

Insérez le porte-filtre (E) dans le siège prévu (F) en le tournant dans le sens inverse des aiguilles d'une montre. Sélectionnez sur le clavier (M) la légende correspondant à la sortie désirée :

M1 = un café court/normal.

M2 = un café normal/allongé.

M3 = deux cafés courts/normaux.

M4 = deux cafés normaux/allongés.

M5 = Touche programmation électronique ou sortie manuelle continue.

Avant d'utiliser la machine, l'opérateur devra, en vérifiant l'indicateur (L), veiller à ce que le niveau d'eau dans la chaudière soit toujours au-dessus du niveau minimum.

## PROGRAMMATION DOSES

- Pour accéder à cette phase, tenir pressée pendant plus de 5 secondes la touche M5 du premier groupe de gauche. Les led des touches M5 commenceront à clignoter sans interruption. Choisir la légende correspondant au dosage désiré et presser pour obtenir la distribution. La touche M5 et celle du dosage choisi resteront toutes les deux allumées. Une fois la dose désirée obtenue, presser de nouveau la touche de dosage choisie de façon à ce que la centrale puisse mémoriser les données. Répéter l'opération indiquée ci-dessus pour les 4 dosages du clavier à touches. Un dosage peut également être défini pour la touche de distribution d'eau chaude M6 en répétant l'opération susdite. A la fin de l'opération, le dosage mémorisé sera automatiquement utilisé également par les groupes restants. Après avoir programmé le premier groupe de gauche, il est possible de programmer indépendamment les autres groupes en répétant les mêmes opérations effectuées précédemment.
- La centrale est dotée de deux systèmes de sécurité servant à préserver le système électronique et les divers composants de la machine. Si le led clignote lorsque la touche correspondant à un dosage de café est pressée, cela indique une anomalie du système électronique ou un manque d'alimentation hydrique. Pour des motifs de sécurité, il est prévu que la distribution de l'eau ne dure que 4 minutes et ne dépasse pas, de toute manière, 4 litres d'eau.
- Le système électronique ZOE COMPACT SED permet également de reproduire l'effet de pré-infusion en humectant pendant 0.6 secondes le café puis en bloquant ensuite l'infusion pendant 1.2 secondes. Cette option ne peut s'appliquer que pour les doses uniques.

## POUR SÉLECTIONNER LA PRÉ-INFUSION

La machine étant éteinte, placer l'interrupteur général (D) en position 1 tout en tenant la touche (M1) pressée sur le groupe de gauche jusqu'à ce que le led correspondant à la touche (M5) s'éteigne ; arrêter alors de presser la touche (M1). Placer ensuite l'interrupteur général (D) sur la position 0 puis sur la position 2 pour mémoriser l'opération.

## POUR EXCLURE LA PRÉ-INFUSION

La machine étant éteinte, placer l'interrupteur général (D) en position 1 tout en tenant la touche (M2) pressée sur le groupe de gauche jusqu'à ce que le led correspondant à la touche (M5) s'éteigne ; arrêter alors de presser la touche (M2). Placer ensuite l'interrupteur général (D) sur la position 0 pour mémoriser l'opération.

## NETTOYAGE

**Filtre groupe sortie:** Après avoir distribué le dernier café, le filtre et le porte-filtre doivent être nettoyés avec de l'eau. S'ils sont bouchés ou abîmés, il est nécessaire de les remplacer.

**Cuvette d'écoulement et grille:** La grille et la cuvette d'écoulement doivent être régulièrement enlevées de leur siège pour en éliminer les résidus de café.

**Installation d'épuration de l'eau:** L'adoucisseur doit être régulièrement régénéré. Se référer pour ce faire au mode d'emploi établi par le constructeur et fourni dans le livret d'instructions.

**Carrosserie externe:** La carrosserie externe et les parties en acier doivent être nettoyées à l'aide d'éponges et de chiffons doux pour éviter qu'elles ne se rayent. Il est recommandé d'utiliser des détergents ne contenant ni poudres abrasives ni solvants ni laine d'acier.

**AVERTISSEMENTS:** Il est conseillé, lors de l'utilisation de la machine, de contrôler que ses divers instruments fonctionnent conformément à ce indiqué précédemment.

Il est de bonne règle, si la machine est restée inactive pendant quelques jours et tous les 2 à 3 mois, de vider et remplir la chaudière plusieurs fois et de faire couler de l'eau claire et du café à jeter pour mieux nettoyer les conduits internes.

## MAUVAIS FONCTIONNEMENT DE LA MACHINE

L'utilisateur doit s'assurer qu'il n'est pas dû à :

- Une absence d'alimentation électrique
- Une coupure d'eau ou un manque d'eau à l'intérieur de la chaudière

Pour d'autres causes, s'adresser à un Centre d'Assistance Qualifié San Remo.

**IL EST RECOMMANDE DE TOUJOURS COUPER LE COURANT AVANT D'EFFECTUER TOUTE OPERATION A L'INTERIEUR DE LA MACHINE OU MEME D'ENLEVER UNE PARTIE DE LA CARROSSERIE**

## GARANTIE

Chaque machine achetée (conserver le ticket de caisse, la facture, le bulletin de livraison) est obligatoirement couverte par une garantie : celle-ci prévoit le remplacement gratuit des parties présentant des défauts de fabrication, certifiés par le service d'assistance ou le Fabricant, à condition que la machine n'ait pas été utilisée de manière impropre ou n'ait pas subi de modifications apportées par des personnes non autorisées ou de toute manière en utilisant des composants ou des techniques non appropriés. Les parties éventuellement défectueuses doivent être retournées au Fabricant.

N. B. = Il est recommandé de ne jamais faire fonctionner la pompe de remplissage à sec (c'est-à-dire sans eau) pour éviter de la surchauffer et donc de l'abîmer, ce qui entraîne la déchéance de la garantie. **La pompe n'est pas remplacée sous garantie en cas d'usage anormal.**

## AVERTISSEMENTS

**La machine ne doit pas être lavée au jet d'eau**

**Évitez d'immerger la machine dans l'eau**

**Évitez de poser la machine à proximité de sources de chaleur**

**La machine n'est pas adaptée pour être installée à l'extérieur**

**Surveillez les enfants pour vous assurer qu'ils ne jouent pas avec l'appareil.**

**L'appareil doit être installé exclusivement dans des endroits où il sera utilisé et entretenu par du personnel qualifié.**

**L'accès à la zone de service est limité aux personnes ayant une connaissance et une expérience pratique de l'appareil, notamment s'il s'agit de sécurité et d'hygiène.**

**Pour une utilisation en toute sécurité, l'inclinaison de la machine doit être à l'horizontale.**

**Si le cordon est détérioré et doit être remplacé, adressez-vous exclusivement à un Centre SANREMO, car cette opération exige un outil spécifique.**

**La machine doit être utilisée dans des endroits où la température est comprise entre 5 et 35 °C.**

**NE S'ADRESSER, EN CAS DE PANNE OU DE MAUVAIS FONCTIONNEMENT, QU'AU PERSONNEL QUALIFIE DU SERVICE APRES-VENTE.**

Les données et les caractéristiques fournies dans ce livret n'engagent en rien le constructeur qui se réserve le droit de modifier à tout moment ses modèles.

Le constructeur décline d'autre part toute responsabilité pour ce qui concerne les dommages aux personnes ou aux choses dus à un non respect des normes d'utilisation définies dans ce livret.

## AVIS AUX UTILISATEURS

Aux termes de l'art. 13 de l'arrêté n° 151 du 25 juillet 2005 "Application des Directives 2002/95/CE, 2002/96/CE et 2003/108/CE, relatives à la limitation de substances dangereuses dans les équipements électriques et électroniques et à l'élimination des déchets".

Le symbole de la poubelle barrée, appliqué sur l'appareil ou sur son emballage, indique que le produit à éliminer ne doit pas être jeté avec les autres déchets.

La collecte sélective de l'appareil en fin de vie est organisée et gérée par le fabricant.

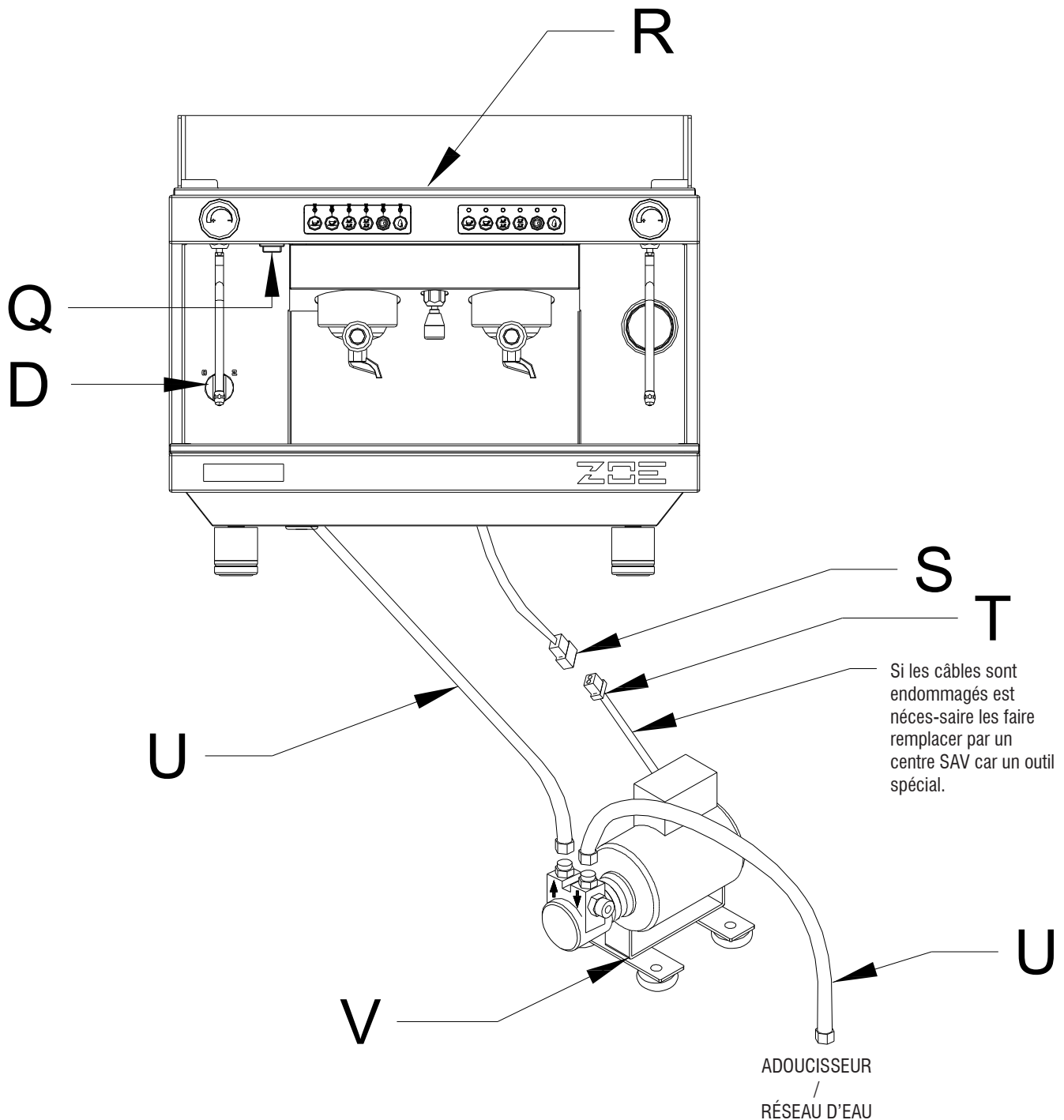
L'utilisateur désireux de jeter son appareil devra donc contacter le fabricant et suivre le système adopté par celui-ci pour respecter la collecte sélective.

La collecte sélective adéquate permettant le recyclage, le traitement et l'élimination écocompatibles de l'appareil mis au rebut contribue à éviter les éventuelles retombées négatives pour l'environnement et la santé tout en facilitant la réutilisation et/ou le recyclage des matériaux qui le composent.

L'élimination abusive du produit de la part du détenteur comporte l'application des sanctions administratives prévues par la norme en vigueur.





**LÉGENDE**

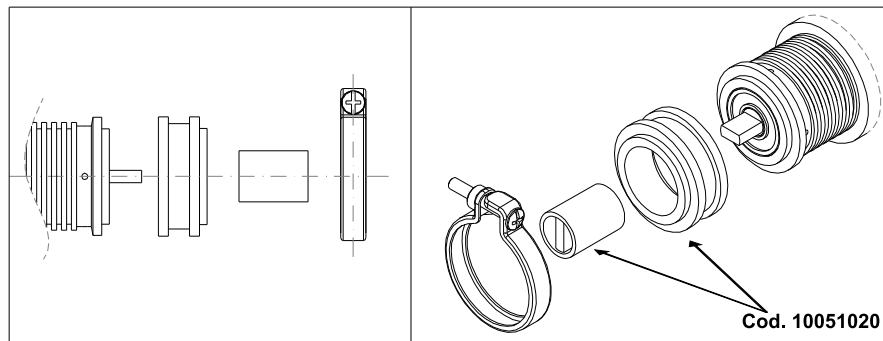
- D – INTERRUPTEUR GÉNÉRAL
  - 0 – ÉTEINT
  - 1 – MARCHÉ POMPE ET AUTOMATISMES
  - 2 – MARCHÉ POMPE, AUTOMATISMES ET CHAUFFAGE ÉLECTRIQUE
- Q – INTERRUPTEUR ALLUMAGE/ARRÊT POUR CHAUFFE-TASSES
  - LUMINEUX = ALLUMÉ
  - NON LUMINEUX = ÉTEINT
- R – RÉSISTANCE CHAUFFE-TASSES
- S – CONNECTEUR 3 VOIES FEMELLE
- T – CONNECTEUR 3 VOIES MÂLE
- U – TUBE ASPIRATION REMPLISSAGE D'EAU
- V – POMPE EXTERNE

Raccorder la pompe extérieure en veillant à ce qu'elle soit bien stable sur les pieds d'appui.  
La pompe ne doit pas être placée à proximité de sources de chaleur ou d'eau.

## Conseils pour une utilisation correcte des pompes rotatives

### 1) ALIGNEMENT CORRECT ENTRE POMPE ET MOTEUR

Le groupe peut devenir bruyant en cas d'alignement incorrect. En effet, lorsque le couplage des deux composants est rigide, il peut advenir que le rotor de la pompe et celui du moteur soient désaxés. Le dommage qu'une persistance de cette condition pourrait causer est le blocage de la pompe. Pour parer à ce problème, une solution efficace est celle d'interposer, entre la pompe avec fixation à collier et le moteur, un joint élastique. À ce propos, il existe le kit 48YZ repérable sous le code 3000240, disponible comme accessoire.



### 2) QUALITÉ DE L'EAU

Les tolérances de fabrication et les matériaux utilisés pour les pompes rotatives à palettes sont tels à imposer l'utilisation d'une eau autant que possible propre et sans particules en suspension. Bien souvent le sable, les dépôts de calcaire des tuyaux de raccordement ou les résines de l'adoucisseur provoquent, par leur passage à travers la pompe, des rayures sur les parties en graphite et, en conséquence, des problèmes de pression et de débit.

Nous conseillons, là où il n'est pas possible de garantir une eau propre à l'intérieur d'un circuit fermé, donc non susceptible d'être contaminé, d'interposer un filtre de 5 ou 10 microns (généralement avec cartouche à fil enveloppé par PP alimentaire) entre l'adoucisseur et la pompe.

Par ailleurs, il est important de garder le filtre propre. Le colmatage du filtre avant la pompe cause des cavitations et provoque de ce fait la rupture de la pompe en très peu de temps (voir point 4).

En cas d'utilisation d'un réservoir d'alimentation, il est conseillé de faire arriver le tuyau d'aspiration à quelque centimètre du fond, afin d'éviter d'aspirer des sédiments.

### 3) FONCTIONNEMENT À SEC

Les pompes rotatives à palettes peuvent fonctionner à sec seulement pendant un temps très court (quelques secondes). Un fonctionnement prolongé sans eau provoque l'endommagement du joint en raison du fait qu'il atteint une température très élevée parce qu'il n'est plus refroidi convenablement, ce qui peut être à l'origine de fuites importantes, visibles à travers les 4 petits trous de drainage situés à proximité du collier. S'il existe la possibilité d'un manque d'eau du réseau de distribution, l'installation d'un pressostat de pression minimum avant la pompe est préconisée. En cas d'utilisation d'un réservoir d'alimentation, il est conseillé de le doter d'un contrôle de niveau approprié.

### 4) CAVITATION

Cette situation apparaît lorsque le flux d'eau de l'alimentation n'est pas adapté aux caractéristiques de la pompe. Différents facteurs, tels que filtres colmatés, diamètre de la tuyauterie trop petit ou plusieurs points d'utilisation sur la même ligne, peuvent concourir à l'apparition de ce phénomène. L'ouverture de l'électrovanne de sécurité, si elle a été installée (placée généralement avant la pompe et les filtres), doit se déclencher avant le démarrage de la pompe, ceci pour éviter les cavitations. Dans ce même but, une fois que la pompe a terminé la distribution, la fermeture de l'électrovanne doit être retardée.

L'augmentation du bruit est l'indice révélateur le plus perceptible de ce phénomène. Si cette condition persiste, les conséquences sont comparables à celles provoquées par un fonctionnement à sec.

### 5) RETOUR D'EAU CHAUDE

Il se pourrait que le clapet anti-retour, prévu sur le circuit hydraulique de la machine entre la pompe et la chaudière, fasse défaut. Dans ce cas, la pompe pourrait rester en contact avec l'eau chaude (90/100°C) et s'endommager à cause des différentes dilations des matériaux employés; le blocage est la conséquence la plus fréquente.

### 6) RACCORDEMENTS INADÉQUATS

Les pompes peuvent avoir des raccords 3/8" NPT (coniques) ou GAZ (cylindriques). Il arrive parfois d'utiliser des manchons et des nipples avec filetages autres que ceux conseillés et, dans ce cas, pour assurer l'étanchéité d'un raccord disposant d'un nombre de filets insuffisant, on abuse alors de la pâte à joint ou du téflon. Donc, tenir compte du fait que si le raccord est forcé, il y a le risque de produire des copeaux, et si l'on utilise trop de pâte à joint, l'excédent pourrait s'insinuer dans la pompe, provoquant dans les deux cas des dommages.

## 7) COUPS DE BÉLIER

L'ouverture de l'électrovanne, si elle est prévue après le refoulement de la pompe, doit se déclencher avant le démarrage de la pompe, afin d'éviter les coups de bélier. Dans ce même but, une fois que la pompe a terminé la distribution, la fermeture de l'électrovanne doit être retardée.

Un coup de bélier peut provoquer la rupture des supports en graphite et endommager le joint mécanique, entraînant ainsi le blocage de la pompe et des fuites de liquide.

## 8) MANIPULATION

Une chute accidentelle de la pompe peut causer des avaries et des déformations telles à compromettre les délicates tolérances internes. Pour cette raison, il est nécessaire de faire très attention au moment de la fixation de la pompe dans l'étau pour le montage et le démontage des raccords.

## 9) ENTARTRAGE

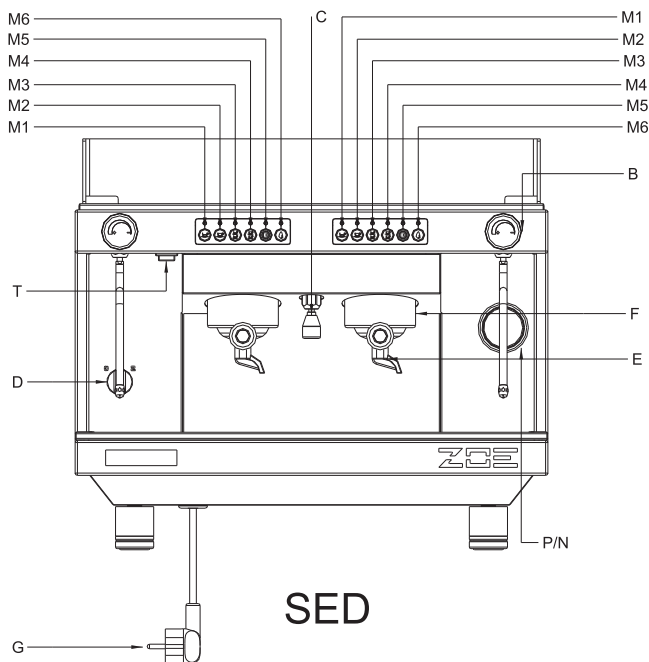
Dans le cas où l'eau pompée serait extrêmement calcaire et n'aurait pas été prétraitée par résines à échange ionique ou par d'autres systèmes efficaces, il est possible que des dépôts calcaires se forment à l'intérieur de la pompe.

L'utilisation du by-pass comme régulateur de débit accélère ce phénomène; ce processus est d'autant plus rapide que la circulation d'eau est importante.

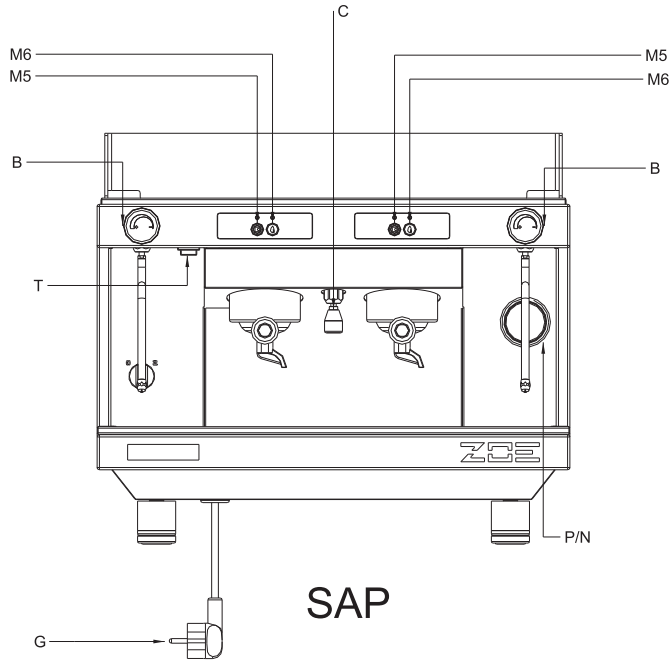
Les dépôts calcaires peuvent provoquer graduellement le durcissement de la pompe et, dans certains cas, le blocage ou une diminution de la pression due à une modulation incorrecte du by-pass.

Pour limiter ce problème, il est conseillé d'utiliser des pompes avec débits adaptés au circuit hydraulique de la machine. Dans certains cas, il pourrait être utile d'effectuer régulièrement un traitement de désincrustation à l'aide d'acides spécifiques.

## MODÈLE ZOE COMPACT 2 GR SED / SAP



SED

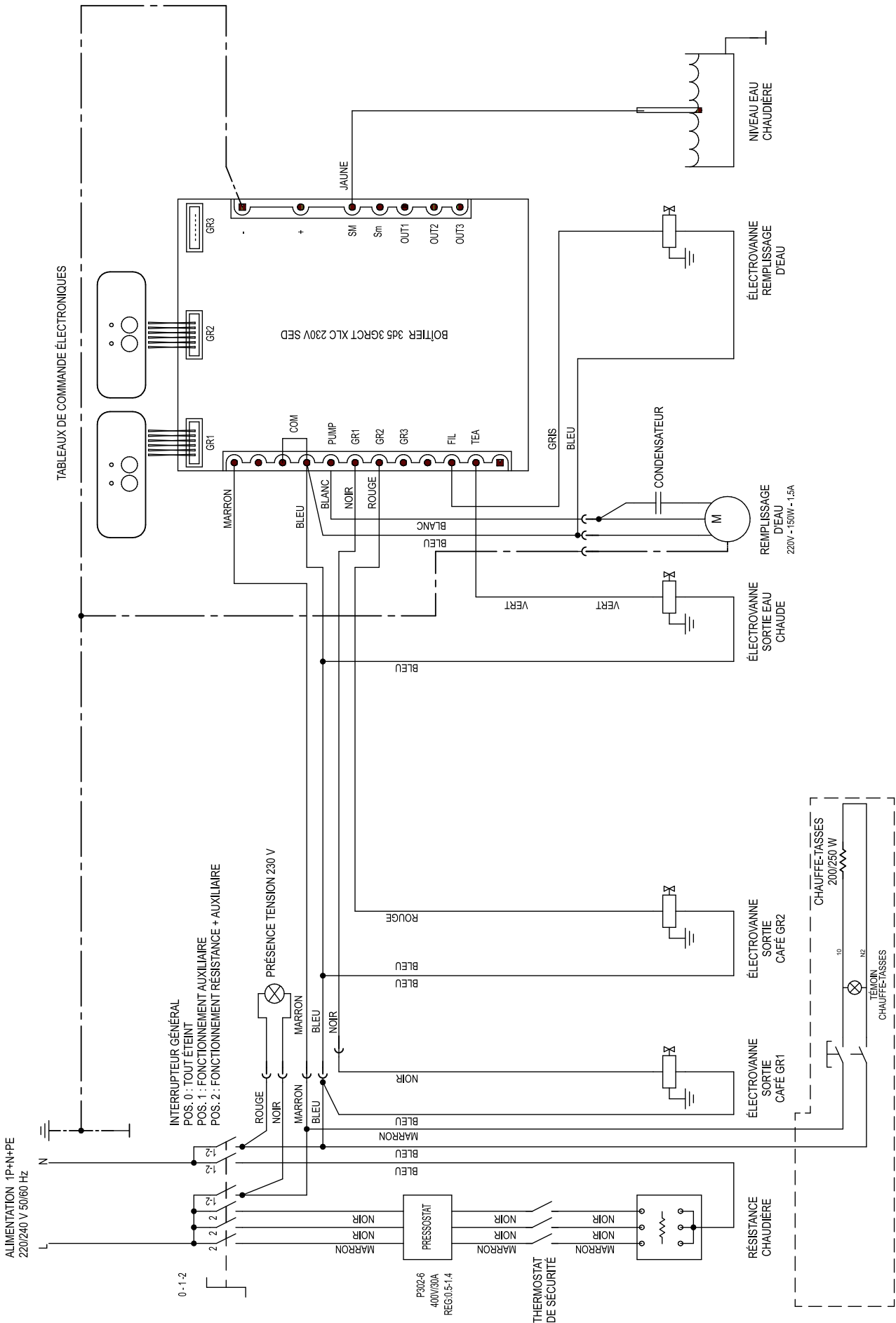


SAP

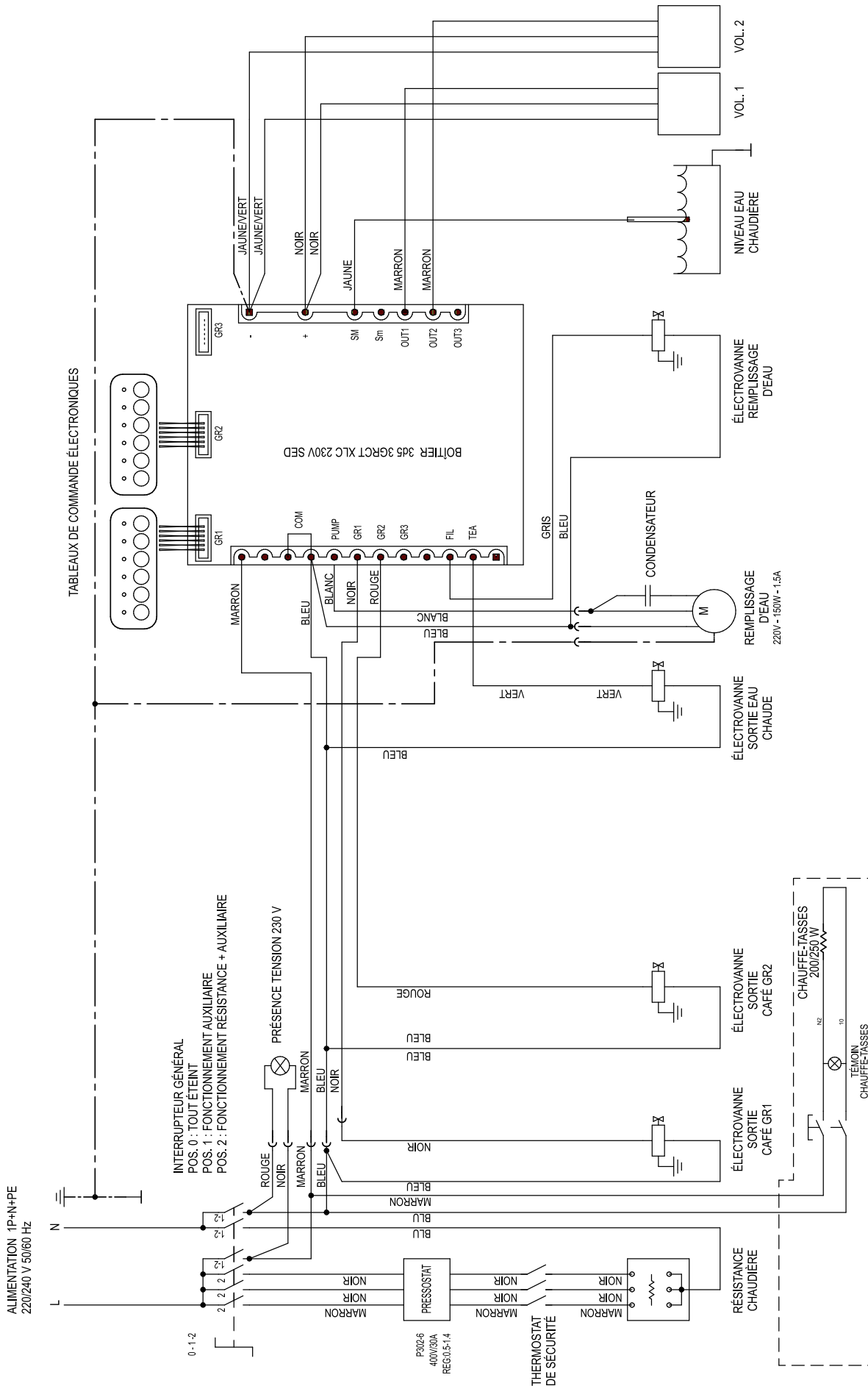
- B – Bouton robinet vapeur
- C – Sortie eau
- D - Interrupteur général
- 0 - Éteint
- 1 – Mise en marche pompe et automatismes
- 2 – Mise en marche pompe, automatismes et chauffage électrique
- E – Porte-filtre
- F – Groupe insertion porte-filtre
- G – Câble d'alimentation

- M1 – Sortie d'une dose courte de café
- M2 – Sortie d'une dose longue de café
- M3 – Sortie de deux doses courtes de café
- M4 – Sortie de deux doses longues de café
- M5 – Sortie continue et touche de programmation
- M6 – Sortie eau chaude
- N – Manomètre pression pompe
- P – Manomètre pression chaudière
- T – Interrupteur pour chauffe-tasses (option)

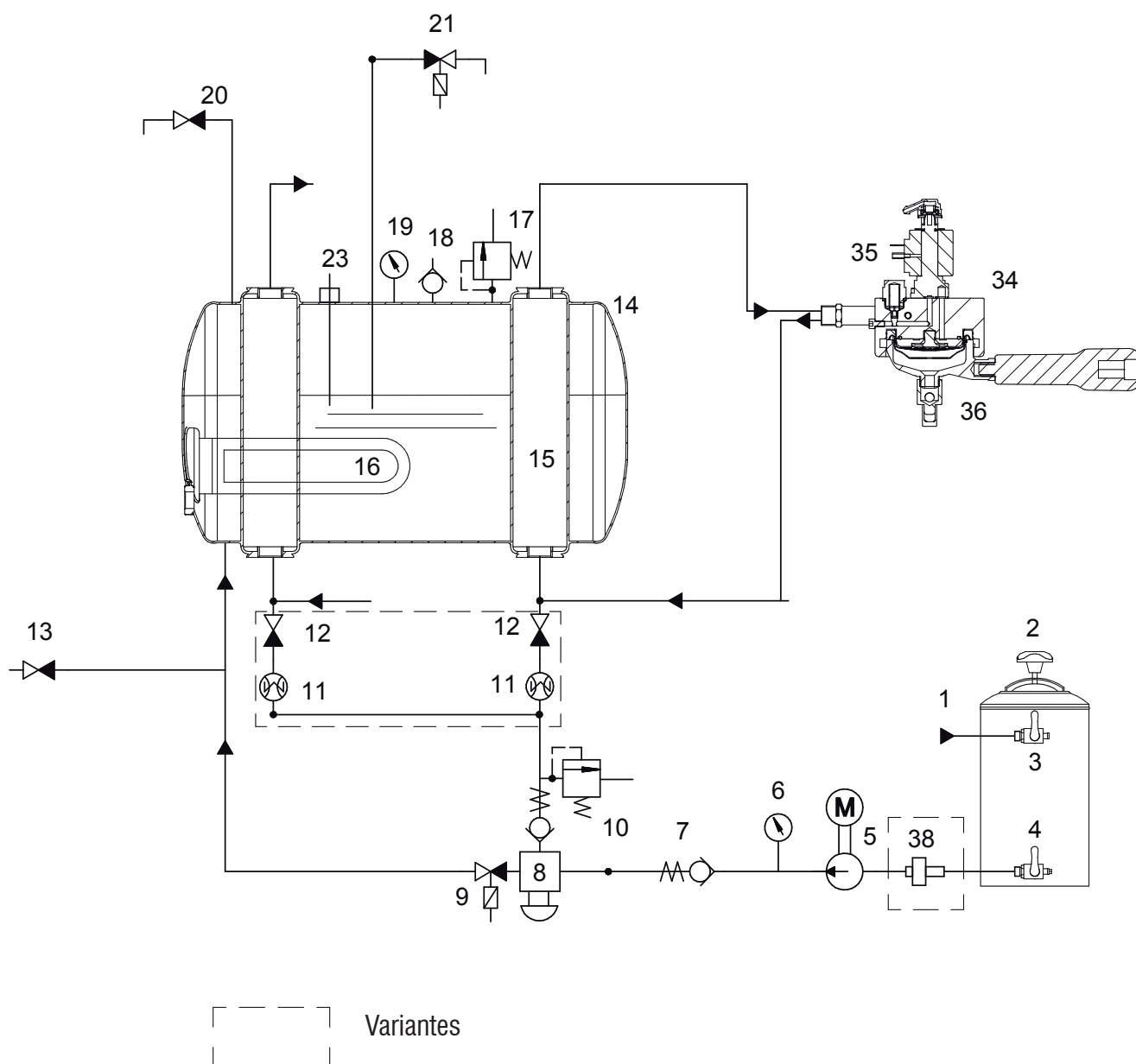
# SCHÉMA ÉLECTRIQUE MONOPHASÉ ZOE COMPACT 2GR SAP M.à.J 07/2013



# SCHÉMA ÉLECTRIQUE MONOPHASÉ ZOE COMPACT 2GR SED M.à.J 07/2013

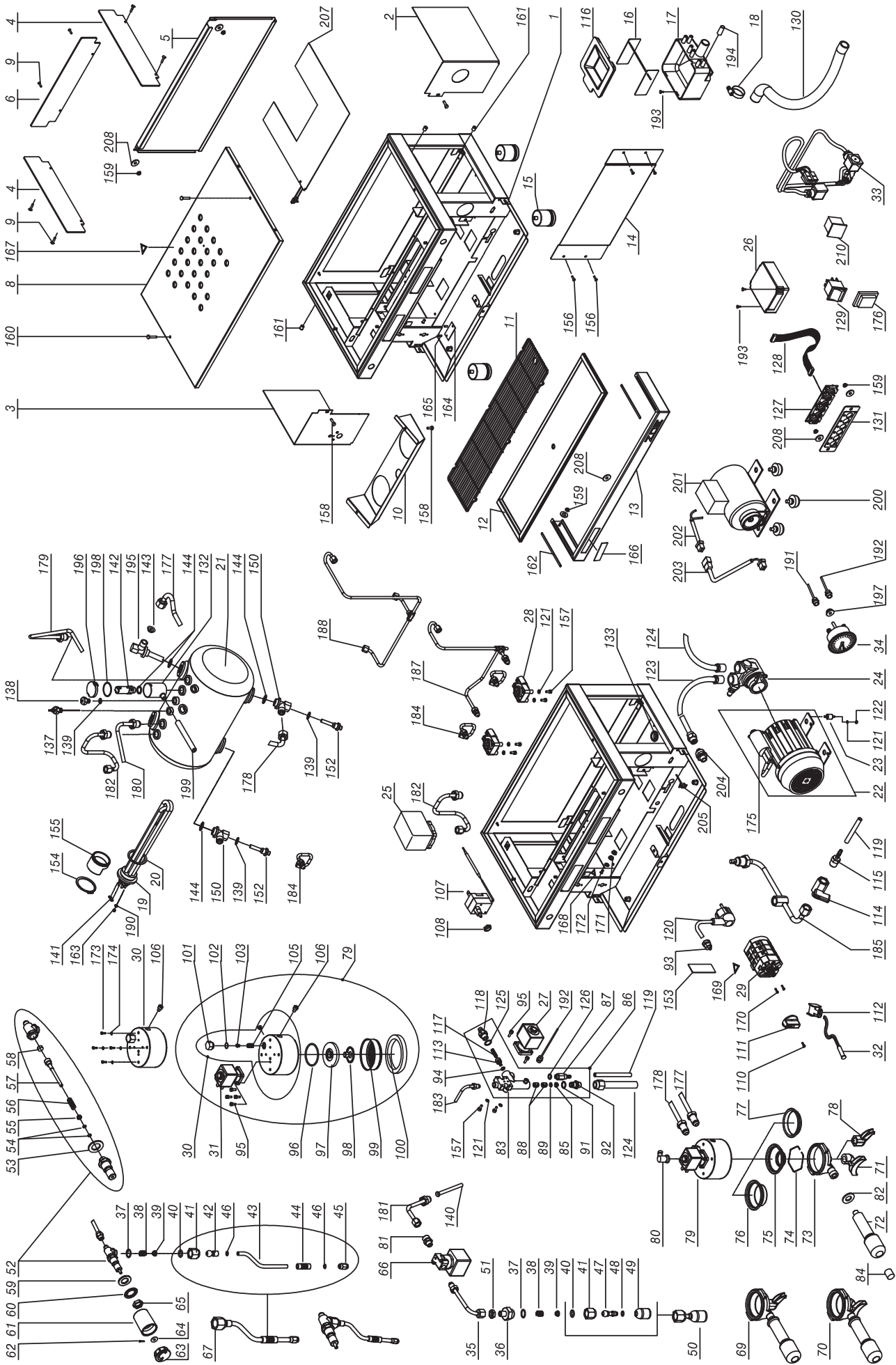


## SCHÉMA HYDRAULIQUE ZOE COMPACT 2GR M.à.J 07/2013



### LÉGENDE SCHÉMA HYDRAULIQUE ZOE COMPACT 2GR SED - SAP

- |   |  |
|---|--|
| 1 Alimentation réseau d'eau                 | 15 Échangeur                           |
| 2 Adoucisseur                               | 16 Résistance chaudière                |
| 3 Robinet entrée eau                        | 17 Soupape de sécurité                 |
| 4 Robinet sortie eau                        | 18 Soupape anti-vide                   |
| 5 Pompe et moteur électrique                | 19 Manomètre (pression chaudière)      |
| 6 Manomètre (pression pompe)                | 20 Robinet vapeur                      |
| 7 Clapet de non-retour                      | 21 Électrovanne prélèvement eau chaude |
| 8 Ens. remplissage avec filtre              | 23 Sonde de niveau                     |
| 9 Electrovanne pour remplissage automatique | 26 Pressostat                          |
| 10 Détendeur                                | 34 Groupe                              |
| 11 Compteur volumétrique                    | 35 Electrovanne groupe distributeur    |
| 12 Robinet remplissage                      | 36 Porte-filtre                        |
| 13 Robinet vidange chaudière                | 38 Filtre                              |
| 14 Chaudière                                |  |



ÉCLATÉ ZOE COMPACT 2GR SED SAP - M.à.J 07-2013

ÉCLATÉ ZOE COMPACT 2GR SED SAP - M.à.J 07-2013					
POS.	RE.	DESCRIPTION			
1A	10017732	CHÂSSIS ZOE 2 CPMT NOIR OPAQUE	36	10859036	RÉDUCTION 1/8" M 3/8" M
1B	10017734	CHÂSSIS ZOE 2 CPMT BLANC	37	10402056A	OR 2062 VITON
2A	10017782	PANNEAU Dte ZOE 2 CPMT NOIR BRILLANT	38	10402043	RESSORT ROTULE
2B	10017784	PANNEAU Dte ZOE 3 CPMT ROUGE	39	10402054	CUVETTE ROTULE
2C	10017786A	PANNEAU Dte ZOE 2 CPMT VIOLET	40	10402082	OR ROTULE BUSE D10
2D	10017788	PANNEAU Dte ZOE 2 CPMT NOIR OPAQUE	41	10402282	ÉCROU LANCE VAPEUR MLX
2E	10017790	PANNEAU Dte ZOE 2 CPMT BLANC PERLE	42	10402288	ROTULE À BILLE LANCE MLX
2F	10017792	PANNEAU Dte ZOE 2 CPMT JAUNE	43	10402274	TUBE VAP. BRILL. INOX BUSE VAP. RM
2G	10017794	PANNEAU Dte ZOE 2 CPMT VERT	44	10753052	CAOUTCHOUC ANTI BRÛLURE
3A	10017802	PANNEAU Gche ZOE 2 CPMT NOIR BRILLANT	45A	10402276	CORNET INOX 2 TROUS LATÉRAUX
3B	10017804	PANNEAU Gche ZOE 2 CPMT ROUGE	45B	10402279	CORNET INOX 4 TROUS
3C	10017806A	PANNEAU Gche ZOE 2 CPMT VIOLET	46	10402081	OR TUBE BUSE MLX
3D	10017808	PANNEAU Gche ZOE 2 CPMT NOIR OPAQUE	47	10402266	ROTULE À BILLE INOX EAU 1/8" M
3E	10017810	PANNEAU Gche ZOE 2 CPMT BLANC PERLE	48	10505018	OR D.7,2X1,9 EPDM OR6 DOUCHETTE EAU
3F	10017812	PANNEAU Gche ZOE 2 CPMT JAUNE	49	10402140	DOUCHETTE SORTIE
3G	10017814	PANNEAU Gche ZOE 2 CPMT VERT	50	10402143	DOUCHETTE COURTE SORTIE EAU COMPL.
4	10352434	BORD DE RETENUE DTE/GCHE ZOE 2 CPMT TRANSP.	51	10853085	ÉCROU HEXAGONAL 1/8"
5A	10017632	PANNEAU POST. ZOE 1 NOIR BRILLANT	52	10402120A	CORPS ROBINET
5B	10017634	PANNEAU POST. ZOE 1 ROUGE	53	10505561	DOUILLE CUIVRE ROBINET
5C	10017636A	PANNEAU POST. ZOE 1 VIOLET	54	10505121	OR NBR TIGE ROBINET
5D	10017638	PANNEAU POST. ZOE 1 NOIR BRILLANT	55	10402015	DOUILLE TIGE ROBINET
5E	10017640	PANNEAU POST. ZOE 1 BLANC PERLE	56	10402014	RESSORT TIGE ROBINET
5F	10017642	PANNEAU POST. ZOE 1 JAUNE	57	10402061	TIGE CENTRALE ROBINET
5G	10017644	PANNEAU POST. ZOE 1 VERT	58	10505558	JOINT ÉTANCHÉITÉ TIGE ROBINET
6	10352436	APPUIE-TASSES POST. ZOE 2 CPMT TRANSP.	59	10803547	RONDELLE D20 ZN PLATE
8	10017752A	GRILLE SUP. ZOE 2 CPMT	60	10806312	RONDELLE D21 DENT. ZN
9	10805027	VIS TBL- M4X10 A2	61	10092164A	BOUTON VAPEUR ROMA
10A	10017762	PROTECT. GR. ZOE 2 CPMT NOIR BRILLANT	62	10806370B	GOUPILLE ROBINET
10B	10017764	PROTECT. GR. ZOE 2 CPMT ROUGE	63	10092162B	BOUCHON BOUTON VAPEUR ROMA
10C	10017766A	PROTECT. GR. ZOE 2 CPMT VIOLET	64	10402040	RONDELLE LAITON ROBINET
10D	10017768	PROTECT. GR. ZOE 2 CPMT NOIR OPAQUE	65	10402028	DEMI ÉCROU 1/2" REHAUSSÉ CHR.
10E	10017770	PROTECT. GR. ZOE 2 CPMT BLANC PERLE	66	10303086	ÉLECTR. 2 VOIES 1/8" 230 V
10F	10017772	PROTECT. GR. ZOE 2 CPMT JAUNE	67	10402284	BUSE VAPEUR COMPLÈTE RM
10G	10017774	PROTECT. GR. ZOE 2 CPMT VERT	69	10402310C	ENS. PORTE FILTRE 1 TASSE 1,3
11	10017628	GRILLE D'ÉGOUTTAGE ZOE 1	70	10402312B	ENS. PORTE FILTRE 2 TASSES 1,3
12	10017622	PLATEAU ÉGOUTTOIR ZOE 1	71	10052085	BEC 2 VOIES OUVERT
13A	10017712A	FAÇADE INF. ZOE 1 NOIR OPAQUE	72	10091150A	BOUTON PORTE FILTRE VR-RM
13B	10017714A	FAÇADE INF. ZOE 1 BLANC	73	10052034	CORPS PORTE FILTRE
14	10017750	PROTECTION FRONT. ZOE 2 CPMT S/MAN	74	10052055	RESSORT ARRÊT FILTRE 1,3
15	10352065	PIED D50X55 INOX TÉLESCOPIQUE	75A	10052100	FILTRE 1 TASSE
16	10012144	BRISE-JET POUR BAC VIDANGE	75B	10052101	FILTRE 1 TASSE 6GR MOD. DOSETTES
17	10022441A	BAC VIDANGE RACCORD CANNELÉ D14	76	10052110	FILTRE 2 TASSES
18	10806099	COLLIER INOX SERRE-TUBE	77	10052220	FILTRE BORGNE
19	10455084	RÉSISTANCE 2500 W 230 V 2GR CPMT	78	10052075	BEC 1 VOIE OUVERT
20	10502020	RONDELLE PTFE D56X41X2 mm	79	10051992	ENS. GROUPE BAGUE 230 V ACT. OGIVE
21	10002722	CHAUDIÈRE CUIVRE 2GR D180 7LITRES CMPT	80	10255028A	RACCORD COUDÉ TOURN. F1/8
22	10252098A	MOTEUR ÉL. 130W 230V CB 1-2GR INTERNE	81	10852050A	1050 8-1/8" M RACCORD DROIT
23	10255022	ANTIVIBRATIONS PUFFER	82	10091154	BAGUE POIGNÉE PORTE FILTRE VR-RM
24	10252062	POMPE COMPACT 70L/H	83	10058040	CORPS REMPLISSAGE LIGHT
25	10602004	PRESSOSTAT MONOPHASÉ	84	10091152	BOUCHON POIGNÉE PORTE FILTRE VR-RM
26A	10112072E	BOÎTIER XLC SED 1-2-3GR 230 V	85	10355172	FILTRE GRILLE ROND
26B	10112113	BOÎTIER XLC SAP 1-2-3-GR POUR ZOE/TO	86	10056058B	ENS. CORPS CIRCUIT LIGHT
27	10303093A	ÉLECTR. 2 VOIES BAS. 32X32 230 V	87	10655557	SOUPAPE EXPANSION
28	10112282	COMPTEUR VOLUMÉTRIQUE 1/4" ACT. OGIVE	88	10652052	CLAPET ANTI-RETOUR
29	10122050	COMMUTATEUR MONOPHASÉ	89	10806288	BAGUE SEEGER CIRC. REMPLISSAGE LIGHT
30	10051990A	GROUPE BAGUE ACT. OGIVE	90	10255058	RACCORD COUDÉ TOURNANT 1/8M
31	10302066	ÉLECTROV. 3 VOIES BAS. 32X32 120 V	91	10058050	RONDELLE CUIVRE 1/4" CIRC. REMPLISSAGE LIGHT
32	10553021	TÉMOIN ORANGE D6 230 V CÂBLÉ	92	10058044	RACCORD 1/4 -1/4 CIRC. REMPLISSAGE LIGHT
33A	10102640	CÂBLAGE ZOE 2 CPMT SED	93	10105012	PASSE-CÂBLE ANTI-DÉCHIRURE
33B	10102644	CÂBLAGE ZOE 2 CPMT SAP	94	10402068	OR 106 NBR
34	10552015	MANOMÈTRE DOUBLE ÉCHELLE ROMA	95	10805071	VIS TCEI M4X10 A2
35	10003324	TUYAU SORTIE EAU CHAUDE ZOE 2 CPMT	96	10502070A	OR 3187 EPDM FDA
			97	10052248	GROUPE BAGUE pour GARNIT. ET DOUCHETTE E61
			98	10052141	DIFFUSEUR GROUPE E61
			99	10052120	DOUCHETTE À GRILLE GROUPE E61



## FRANCAIS

100	10502110	JOINT GROUPE DISTRIB. E61
101	10052142	BOUCHON FERM. GICLEUR GR. BAGUE
102	10052143	JOINT BOUCHON SUP. GR. BAGUE
103	10052135	GICLEUR GROUPE TROU D.0,8
105	10052136	FILTRE GROUPE E61/BAGUE
106	10805078	VIS TCEI M6X8 A2
107	10111082A	THERMOSTAT 145° MONOPHASÉ À RÉARMEMENT MANUEL
108	10805592	ÉCROU M10X1 ZN
110	10805116	VIS TC+ M3X10 NOIRE COMMUTATEUR
111	10122015	BOUTON POUR COMMUTATEUR
112	10105180	CONNECTEUR 2 VOIES M.
113	10058027	PISTON REMPLISSAGE VR
114	10401400	ROBINET À BILLE 174" M/F
115	10853092	RACCORD DROIT CANNELÉ 1/4"
116	10022476B	COUVERCLE BAC VIDANGE
117	10053110	RESSORT VANNE REMPLISSAGE VR
118	10058042	NIPLESS VANNE REMPLISSAGE LIGHT
119	10905010	TUBE SILICONE TRANSP.
120	10105136	CÂBLE ALIMENTATION 3x1,5
121	10803519	RONDELLE D4,2 DENT.ZN
122	10805512	ÉCROU 4MA MOYEN ZN
123	10852594	TUBE ASPIRATION 3/8F-3/8NIPLESS L.2000
124	10852596	TUBE ASPIRATION 1/4F-3/8NIPLESS L.400
125	10053109	RONDELLE CUIVRE VANNE REMPLISSAGE VR
126	10058048	RONDELLE CUIVRE 1/8" REMPLISSAGE LIGHT
127A	10112268	COMMANDES TO 6 TOUCHES SED
127B	10112274	COMMANDES TO 2 TOUCHES SAP
128A	10112073	CÂBLE PIN TO PIN 900 mm
128B	10112079	CÂBLE PIN TO PIN 800 mm
129	10556041A	INTERRUPTEUR ROUGE CHAUFFE-TASSES
130	10852460	TUYAU SPIRALÉ VIDANGE L.2 MT
131A	10017412	SUPPORT COMMANDES SED ZOE NOIR
131B	10017414	SUPPORT COMMANDES SED ZOE BLANC
131C	10017432	SUPPORT COMMANDES SAP ZOE NOIR
131D	10017434	SUPPORT COMMANDES SAP ZOE BLANC
132	10022489A	BAC SOUPAPE DE SÛRETÉ D14
133	10105030	PASSE-CÂBLE EN CAOUTCHOUC NOIR
137	10112064	SONDE NIVEAU 120 MM
138	10652040A	PURGEUR CHAUDIÈRE
139	10852214	RONDELLE CUIVRE HOV 1/4"
140	10003302	PLONGEUR ZOE CMPT
141	10106060	LIAISON LAITON RÉSISTANCE
142	10652012B	SOUPAPE DE SÛRETÉ
143A	10052174	GICLEUR TROU D2,5
143B	10052176	GICLEUR TROU D3
143C	10052178	GICLEUR TROU D3,5
143D	10052179	GICLEUR TROU D2
144	10852212	RONDELLE CUIVRE HOV 3/8"
146	10852060A	1020 8-1/4" M RACCORD COUDÉ
150	10853298A	RACC. ÉCHANGEUR INF. 1/4"-3/8"-3/8"
152	10042046	INJECTEUR PTFE D.8 1/4-1/8
153	10955033	ÉTIQUETTE CÂBLE 220/240V
154	10806286	BAGUE SEEGER A52x2 A2
155	10455100B	PROTECTION RÉSISTANCE
156	10803344	VIS TSP+ M4X10 A2
157	10805074	VIS TE M4X8 ZN
158	10805027A	VIS TBL+ M4X10 A2
159	10809011	ÉCROU 4MA BRIDÉ
160	10805182A	VIS TSP+ M4X20 A2
161	10405540	POUSSOIR À BILLE
162	10017492	PLAQUE ANTIFROTTEMENT
163	10806050	ÉCROU M4 X RÉSISTANCE
164	10952051B	PLAQUE AL. SAN REMO 230 V
165	10805950	RIVET D3x6 À ARRACHAGE
166A	10955020A	ÉTIQUETTE SR 101X16,5 ANOD./ROUGE

166B	10955162	ÉTIQUETTE SR 101X16,5 BRIL./NOIRE
166C	10955172	ÉTIQUETTE SR 101X16,5 BRIL./BLANCHE
167	10955013A	ÉTIQUETTE TRIANGULAIRE SUPER.CHAUD
168	10955025A	ÉTIQUETTE TRIANGULAIRE TERRE
169	10955015	ÉTIQUETTE TRIANGLE TENSION
170	10805038	VIS TSP+ M3X6 A2
171	10809012	ÉCROU 6MA BRIDÉ
172	10803536	RONDELLE D6,2 DENT.ZN
173	10805075	VIS TE M5X8 ZN
174	10803520	RONDELLE D5,3 DENT.ZN
175	10252038	CONDENSATEUR MOTEUR 150 W
176	10105243B	CAPUCHON INTERRUPTEUR TRANSP.
177	10003312	TUBE ÉCHANGEUR SUP. ZOE 2 CMPT
178	10003310	TUBE ÉCHANGEUR INF. ZOE 2 CMPT
179	10003320	TUBE VAPEUR DROIT ZOE 2CMPT
180	10003318	TUBE VAPEUR Gche ZOE 2CMPT
181	10003322	TUBE EAU CHAUDE ZOE 2 CMPT
182	10003330	TUBE PRESSOSTAT ZOE 2 CMPT
183	10003314	TUBE REMPLISSAGE CHAUDIÈRE ZOE 2 CMPT
184	10003328	TUBE ALIM. 1er-2è GR ZOE 2 CMPT SED
185	10003316A	TUBE VIDANGE CHAUDIÈRE ZOE 2 CMPT
187	10003326	TUBE ALIMENTATION VOL.ZOE 2 CMPT
188	10003332	TUBE ALIMENTATION GR.ZOE 2 CMPT SAP
190	10809024	RONDELLE D.4,3 LAITON
191	10002032	TUYAU PRESSION CHAUDIÈRE ZOE CMPT
192	10002021	TUYAU PRESSOST. POMPE VE
193	10805084	VIS TC+ M4X10 ZN
194	10052064	BOUCHON CUVE DE VIDAGE
195	10853300	RACC. ÉCHANGEUR SUP. 3/8"-3/8" C/TUBE
196	10022497A	COUVERCLE BAC SOUPAPE DE SÉCURITÉ
197	10805532	ÉCROU 5MA BRIDÉ A2
198	10505085	OR 3162 SILICONE
199	10905024	TUBE SILICONE D12X18
200	10352058	PIED POMPE EXTÉRIEURE
201	10252096	MOTEUR ÉL.150 W 230 V P.E. 1-2-3GR CB
202	10102595A	CÂBLAGE RACCORD. MACHINE À POMPE EXT.
203	10102620A	CÂBLAGE RACCORD. MOTEUR P.E. 2GR
204	10355150	FILTRE POMPE FIXATION 3/8"
205	10112105	CÂBLE SORTIE SÉRIE RS232
207	10455130B	RÉSISTANCE CHAUFFE-TASSES PET 60W 230V
208	10805562	RONDELLE D4 PLATE ZN
210	10556045	BOUCHON BORGNE 22X30

## INTRODUCCIÓN

Este manual de instrucciones está destinado al personal calificado y contiene las informaciones y los consejos necesarios para utilizar y mantener de la mejor manera posible la cafetera.

Antes de proceder con cualquier operación, se recomienda leer y seguir escrupulosamente todas las indicaciones contenidas en el manual para asegurar el funcionamiento correcto y una larga vida útil de la cafetera. Tenga en cuenta que las instrucciones para el uso forman parte integrante del producto y, por dicho motivo, deben guardarse durante toda la vida útil de la cafetera.

Este aparato no está destinado para ser utilizado por personas (niños incluidos) con discapacidad psíquica o motora o sin experiencia ni conocimientos, salvo que las mismas estén supervisadas o instruidas para utilizar el aparato por una persona responsable de su seguridad.

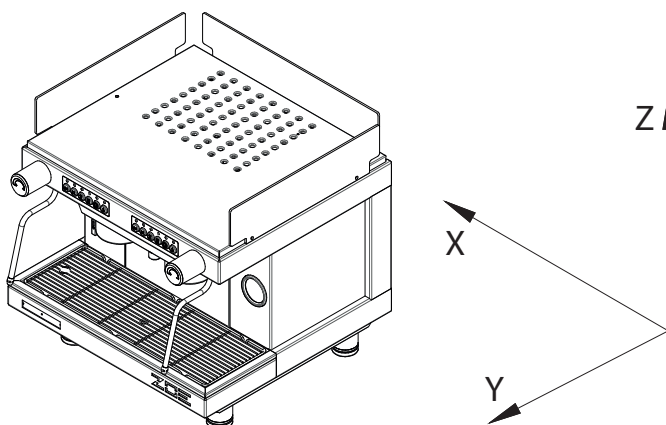
El manual se refiere a los siguientes modelos:

### Modelo – ZOE COMPACT SAP

Semiautomática con salida continua mediante botonera específica con leds luminosos. Disponible en la versión de **2 grupos**.

### Modelo – ZOE COMPACT SED

Modelo electrónico gestionado con microprocesador de dosificación programable mediante botonera específica con leds luminosos. Disponible en la versión de **2 grupos**.



## CARACTERÍSTICAS TÉCNICAS

	GRUPOS	2
Ancho (X)	mm	530
Largo (Y)	mm	528
Alto (Z)	mm	543
Capacidad	litros	7
Peso neto	kg	45
Peso bruto	kg	51
Tensión de alimentación	V	220-240 1N~
Potencia absorbida por la resistencia (230V)	kW	2,5
Potencia absorbida por la resistencia calentatazas (optional)	kW	0,060
Potencia absorbida por la electrobomba	kW	0,2
Potencia absorbida por la electrobomba externa	kW	0,2
Potencia absorbida por las electroválvulas	kW	0,0225
Potencia absorbida por el regulador autom. De nivel	kW	0,01
Presión de servicio caldera	(0,8-1 Bar) MPa	0,08:0,1
Presión del agua de red hídrica (máx.)	(6 Bar) MPa	0,6
Presión de dosificación café	(8-9 Bar) MPa	0,8/0,9

**El nivel de presión sonora ponderado A de la cafetera es inferior a 70dB.**

Para que la cafetera funcione correctamente y para realizar un buen mantenimiento, se aconseja seguir con atención el presente manual, respetando las normas indicadas y tomando como referencia los esquemas que se encuentran en su interior.

## INSTALACION

Antes de instalar la máquina, es preciso asegurarse de que el voltaje y la potencia de la red sean conformes a los datos contenidos en la tabla de las características técnicas. A continuación, hay que desembalar la máquina y colocarla de manera estable y segura en el lugar destinado a la misma, verificando que exista el espacio necesario para poder utilizarla.

Colocar la máquina a una altura de 1,5 m desde el piso a la rejilla superior.

Le aconsejamos vaciar y llenar la caldera varias veces y hacer salir solamente agua y café que tirará para limpiar mejor los conductos internos.

## CONEXIÓN ELÉCTRICA

Conecte el cable de alimentación (G) al enchufe..

**N.B.: ES NECESARIO VERIFICAR QUE LOS DATOS DE PLACA SEAN CONFORMES A LA LINEA DE ALIMENTACION.**

## CONEXIÓN HIDRÁULICA

En el momento de la instalación, la caldera y los intercambiadores están vacíos para evitar que el agua se congele creando así daños a la cafetera.

1) Las cafeteras deben alimentarse solo con agua fría.

2) Si la presión de red es superior a 0,6 Mpa (6 bar) es indispensable instalar un reductor de presión que se debe regular con una presión de salida de 0,6 Mpa (6 bar) como máximo.

3) Conecte la manguera de vaciado con la cuba, sin curvas muy estrechas y mantener una pendiente suficiente para que el agua salga.

4) Conecte la manguera de 3/8" con la red hídrica y, posteriormente, con el ablandador y la cafetera.

Para la conexión a la red de alimentación del agua, respete las normativas nacionales.

**Nota** El ablandador es un componente **indispensable** para el funcionamiento correcto de la cafetera, para obtener un excelente rendimiento del café en la taza y una larga duración de los componentes, puesto que depura el agua de la cal y de los residuos que, en caso contrario, podrían comprometer la vida de la misma.

**El fabricante no se asume ninguna responsabilidad en caso de incumplimiento de dichas normas.**

Antes de conectar la manguera con la entrada de la bomba, abra el grifo y haga circular agua durante 2 minutos aprox. a través del ablandador, a fin de eliminar los residuos de suciedad depositados en el circuito.

## FILTRO DE IMPUREZAS

El filtro para impurezas (cód.10355150) se monta en general en el tubo que conecta el depurador a la bomba (fig.A) para impedir que las impurezas presentes en el agua puedan dañar los dispositivos montados aguas abajo, tales como bomba, medidores volumétricos, electroválvulas, etc.

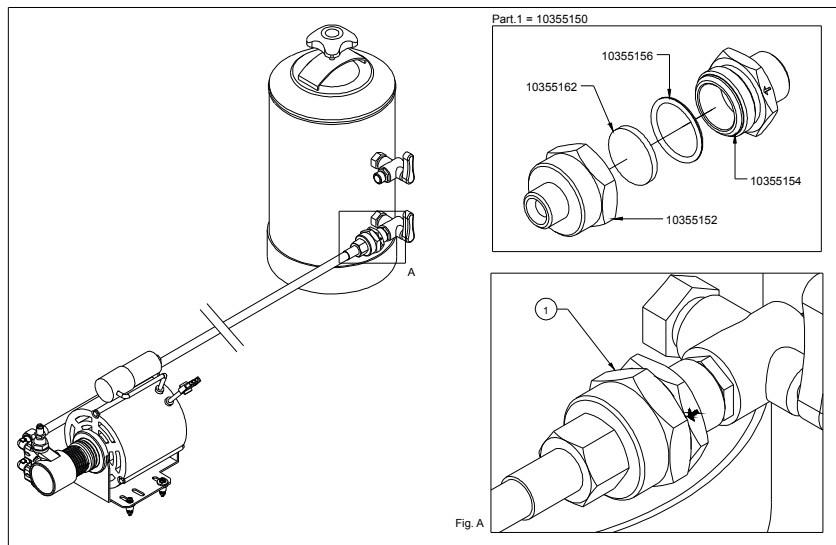
El filtro de pastilla (cód.10355162) que bloquea las impurezas presentes en el agua debe cambiarse indicativamente cada 3 meses.

Queda claro que los 3 meses son un período indicativo que depende del consumo de agua y de las impurezas presentes en la red hídrica.

Para sustituir el filtro de pastilla: desensamble el filtro para impurezas (cód. 10355150) y cambie el filtro de pastilla.

Antes de montar el nuevo filtro de pastilla, asegúrese de que el cuerpo por dentro (10355152 y 10355154) esté completamente limpio. Los posibles cuerpos extraños se habrán de eliminar para asegurar un filtrado correcto.

Monte el filtro de impurezas en función de la dirección del flujo indicado por la flecha (fig. A) en el cuerpo.



## USO

### CONTROL PRELIMINAR

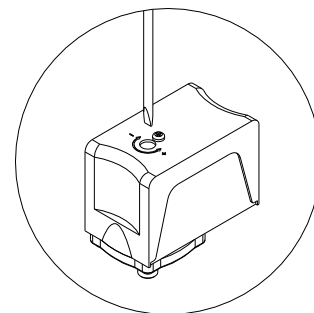
Antes de utilizar la máquina, es preciso asegurarse de que:

- La misma esté enchufada.
- El tubo de carga esté conectado correctamente a la red, no haya pérdidas y el agua esté abierta.
- El tubo de descarga esté colocado según las instrucciones anteriores.

Hay que seguir estos pasos:

Con la llave de vapor abierta (B), coloque el interruptor general (D) en la posición 1 y espere hasta que el agua de la caldera alcance el nivel máximo predeterminado por el control electrónico; si la caldera no se llena antes del time-out configurado (90 s), la bomba se bloquea y los leds

de las botoneras empiezan a parpadear. A continuación, poner el interruptor general (D) en la posición 0 y, sucesivamente, en la posición 1 para terminar de llenar la caldera.  
 Seguidamente, poner el interruptor general (D) en la posición 2: de esta manera, se activará la alimentación de las resistencias eléctricas, que empezarán a calentar el agua.  
 Esperar a que empiece a salir vapor del vaporizador (B) y, a continuación, cerrar el grifo y controlar, por medio del manómetro de la Caldera, que la presión alcance y mantenga un valor de 0,8:1 bar.  
 En caso contrario, accione el tornillo interno de regulación del presostato con un destornillador (+ aumenta, - disminuye, véase la figura siguiente).



### SALIDA DE AGUA CALIENTE

Antes de utilizar agua o vapor, controle a través del indicador de nivel de agua (L) que en la caldera haya agua. Asegúrese de que el manómetro de la caldera indique una presión de 0,5:1 bar.  
 Presionar el pulsador (M6) para la salida de agua caliente y presionarlo otra vez para detenerla.  
 Se recuerda tener mucho cuidado para no quemarse.

### SALIDA DE VAPOR

A excepción de la máquina de un sólo grupo, en todos los otros modelos están presentes nº2 vaporizadores situados a los costados de la superficie de maniobras. Dichos vaporizadores son retráctiles y orientables porque están equipados con articulación esférica. Para la dosificación del valor es suficiente girar los volantes (B) en el sentido antihorario. Recuerde tener mucho cuidado para evitar quemaduras.

### DOSIFICACIÓN DEL CAFÉ MOD. ZOE COMPACT SAP

Hay que insertar el portafiltro (E) en su alojamiento específico (F), girándolo en sentido contrario a las agujas del reloj. A continuación, debe pulsarse la tecla (M5) y, una vez obtenida la cantidad de café deseada, pulse de nuevo.

### DOSIFICACIÓN DEL CAFÉ MOD. ZOE COMPACT SED

Coloque el portafiltro (E) en su alojamiento (F), girándolo en el sentido antihorario. Seleccione en la botonera (M) la sigla correspondiente al tipo de dosificación deseada:

M1 = café corto/normal.

M2 = café normal/largo.

M3 = dos cafés cortos/normales.

M4 = dos cafés normales/largos.

M5 = Botón de programación electrónica o dosificación manual continua.

Antes del uso, el operador debe comprobar, a través del indicador (L), que el nivel de agua en la caldera siempre se mantenga por encima del nivel mínimo.

### PROGRAMACIÓN DE LAS DOSIS

- Se accede a esta fase manteniendo pulsada, durante más de 5 segundos, la tecla M5 de la primera botonera de la izquierda. Los leds de las teclas M5 empezarán a parpadear continuamente. Hay que escoger la sigla correspondiente a la dosificación deseada y pulsar para suministrar. Permanecerán encendidos, a la vez, la tecla M5 y la correspondiente a la dosificación escogida previamente. Una vez obtenida la dosis deseada, hay que volver a pulsar la tecla de la dosificación escogida para permitir que la centralita memorice los datos. Hay que repetir la mencionada operación para las 4 dosificaciones de la botonera. Es posible configurar una dosificación también para la tecla de toma de agua caliente (M6), repitiendo la referida operación. Al término de la operación, la dosificación memorizada será utilizada automáticamente también por los demás grupos. Los otros grupos se pueden programar de manera independiente, repitiendo las mismas operaciones efectuadas anteriormente únicamente después de haber programado el primer grupo de la izquierda.
- En la centralita, se encuentran 2 sistemas de seguridad destinados a preservar el sistema electrónico y varios componentes de la máquina. Si, pulsando una tecla relativa a una dosificación de café, el led correspondiente se pusiera a parpadear, esto señalaría una anomalía en el sistema electrónico o la falta de alimentación hídrica. Está previsto, por motivos de seguridad, que el suministro de agua se bloquee al cabo de 4 minutos y, en cualquier caso, antes de que se alcancen los 4 litros de agua de salida.
- La electrónica ZOE COMPACT SED tiene, también, la posibilidad de reproducir el efecto de preinfusión mojando, durante 0,6 segundos, el café y bloqueando, sucesivamente, la infusión durante 1,2 segundos. Este elemento opcional se puede aplicar únicamente para las dosis sencillas.

### PARA HABILITAR LA PREINFUSIÓN

Con la máquina desconectada, hay que poner el interruptor general (D) en la posición 1 y, al mismo tiempo, mantener pulsada la tecla (M1) del grupo de la izquierda hasta que el led correspondiente a la tecla (M5) permanezca encendido; a continuación, hay que soltar la tecla (M1). Seguidamente, se pondrá el interruptor general (D) en la posición 0 y, sucesivamente, en la posición 2 para memorizar la operación.

### PARA EXCLUIR LA PREINFUSIÓN

Con la máquina desconectada, hay que poner el interruptor general (D) en la posición 1 y, al mismo tiempo, mantener pulsada la tecla (M2) del grupo de la izquierda hasta que el led correspondiente a la tecla (M5) permanezca encendido; a continuación, hay que soltar la tecla (M2). Seguidamente, es necesario desconectar y, después, volver a conectar la máquina con el interruptor general (D) para memorizar la operación.

## LIMPIEZA

**Filtro grupo de erogación:** Después de suministrar el último café, el filtro y el portafiltro deberán limpiarse con agua. Si resultan deteriorados o atascados, será necesario sustituirlos.

**Cubeta de descarga y rejilla:** La rejilla y la cubeta de descarga deben extraerse a menudo de su alojamiento para eliminar los residuos de café presentes en las mismas.

**Instalación depuradora del agua:** El descalcificador debe regenerarse periódicamente según las modalidades establecidas por el constructor e indicadas en el manual de instrucciones.

**Carrocería exterior:** La carrocería exterior y las partes de acero deben limpiarse con esponjas y trapos suaves para evitar rayas. Se recomienda utilizar detergentes que no contengan polvos abrasivos, disolventes o lana de acero.

**ADVERTENCIAS:** Se aconseja, durante la utilización de la máquina, tener bajo control los diferentes instrumentos verificando sus normales condiciones de funcionamiento ya expuestas anteriormente.

Es conveniente, cuando no utiliza la cafetera durante algunos días y durante la actividad regular cada 2/3 meses, vaciar y llenar la caldera varias veces y hacer salir solamente agua y café que tirará para limpiar mejor los conductos internos.

## LA MAQUINA NO FUNCIONA

El usuario deberá verificar que no sea debido a:

- Falta de alimentación eléctrica.
- Falta de agua en la red o dentro de la caldera.

Si se debe a otras causas, diríjase a un Centro de Asistencia SANREMO cualificado.

**ANTES DE EFECTUAR CUALQUIER OPERACION EN LA MAQUINA O DE EXTRAER UNA PARTE DE LA CARROCERIA, ES NECESARIO CORTAR SIEMPRE EL SUMINISTRO DE CORRIENTE.**

## GARANTIA

Toda máquina comprada (conservar ticket de compra, factura y resguardo de entrega) está garantizada de conformidad con la Ley: esta garantía prevé la sustitución gratuita de las piezas que presenten defectos de fabricación con tal de que su existencia sea constatada por el servicio posventa o por el productor y siempre que la máquina no haya sido utilizada de manera inadecuada o manejada por personas no autorizadas o, en cualquier caso, utilizando componentes o técnicas incorrectos. La pieza eventualmente defectuosa deberá devolverse al productor.

NB = Se recomienda no hacer funcionar por ningún motivo la bomba de descarga en seco (o sea sin agua) porque la bomba se recalienta y se arruina, de lo que se concluye que la bomba no tiene garantía de reemplazo.

**La bomba usada de este modo anormal no se sustituirá en garantía.**

## ADVERTENCIAS

**La cafetera no se debe limpiar con agua a presión**

**No sumerja la cafetera en el agua**

**La cafetera no debe colocarse cerca de fuentes de calor**

**La cafetera no es adecuada para ser instalada en exteriores**

**Controle que los niños no jueguen con la cafetera.**

**La cafetera debe instalarse solo en lugares donde su uso y mantenimiento puedan ser llevados a cabo únicamente por personal calificado.**

**El acceso a la zona de servicio debe limitarse solo a las personas que conocen y tienen experiencia práctica con el aparato, especialmente cuando se trata de seguridad e higiene.**

**La cafetera tiene que estar en posición horizontal y no inclinada para funcionar en modo seguro.**

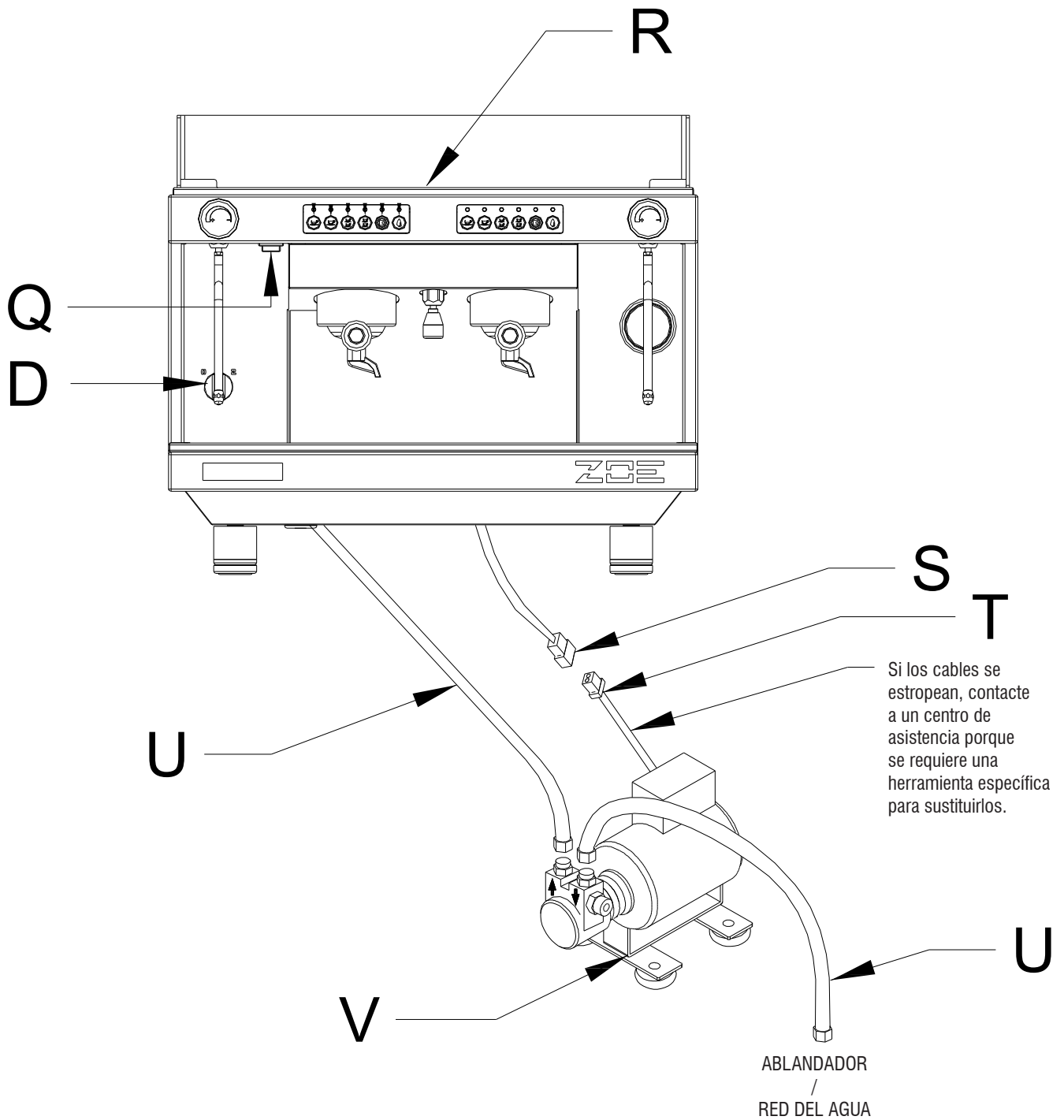
**Si se rompiera el cable de alimentación, contacte con un Centro de Asistencia SANREMO porque para sustituirlo se necesita una herramienta específica.**

**La cafetera tiene que utilizarse en locales con una temperatura comprendida entre 5°C y 35°C.**

**EN CASO DE AVERIA O DE MAL FUNCIONAMIENTO, HAY QUE DIRIGIRSE EXCLUSIVAMENTE A PERSONAL CUALIFICADO DEL SERVICIO POSVENTA.**

Los datos y las características indicadas en este manual no vinculan a la empresa constructora, que se reserva el derecho a aportar modificaciones a sus modelos en cualquier momento.

La empresa constructora, asimismo, no se asume ninguna responsabilidad por daños a personas o cosas derivados del incumplimiento de las normas contenidas en este manual.



**LEYENDA**

D – INTERRUPTOR GENERAL

0 – APAGADO

1 – ENCENDIDO BOMBA Y AUTOMATISMOS

2 – ENCENDIDO BOMBA, AUTOMATISMOS Y CALENTAMIENTO ELÉCTRICO

Q – INTERRUPTOR ENCENDIDO / APAGADO PARA CALIENTA-TAZAS

LUMINOSO = ENCENDIDO

NO LUMINOSO = APAGADO

R – RESISTENCIA CALIENTA-TAZAS

S – BLOQUE 3 VÍAS HEMBRA

T – BLOQUE 3 VÍAS MACHO

U – TUBO TRACCIÓN LLENADO AGUA

V – BOMBA EXTERNA

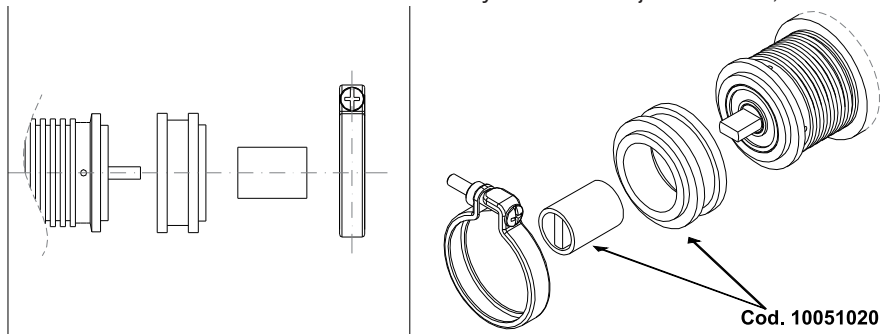
Conecte la bomba externa establemente sobre los pies de apoyo.

La bomba no ha de estar cerca de fuentes de calor o de agua

## Advertencias para un correcto uso de las bombas rotativas

### 1) CORRECTA ALINEACION ENTRE LA BOMBA Y EL MOTOR

A veces, el ruido del grupo es causado precisamente por una alineación imperfecta; efectivamente, cuando el acoplamiento entre los dos componentes es rígido, no siempre el rotor de la bomba y el del motor se encuentran perfectamente alineados. El daño que más frecuentemente se manifiesta, si perdura esta condición, es el bloqueo de la bomba. Para evitar este problema, es posible intervenir eficazmente interponiendo entre la bomba con unión de abrazadera y el motor una junta elástica; a este respecto, está disponible



como accesorio un kit 48YZ, n/. código 3000240.

### 2) CALIDAD DEL AGUA

Las tolerancias de elaboración y los materiales utilizados para las bombas rotativas de paletas hacen necesaria una calidad del agua lo más limpia posible y, en cualquier caso, sin partículas en suspensión. A menudo, la arena, las incrustaciones de los tubos de conexión o las resinas del descalcificador, cuando pasan por la bomba, rayan las partes de grafito provocando problemas de presión y caudal.

Es aconsejable, donde no exista la garantía de agua limpia dentro de un circuito cerrado y, por tanto, no "contaminable", interponer un filtro de 5 ó 10 micrones (generalmente con cartucho de hilo enrollado con PP de uso alimentario) entre el descalcificador y la bomba.

Es importante, además, mantener limpio el filtro. La obstrucción del filtro antes de la bomba causa, efectivamente, cavitación y provoca la avería de la bomba en poco tiempo (véase el punto 4). En caso de que se utilice un depósito de alimentación, para evitar aspirar eventuales sedimentos, es aconsejable colocar el tubo aspirador sumergido algún centímetro por encima del fondo.

### 3) FUNCIONAMIENTO EN SECO

Las bombas rotativas de paletas pueden funcionar en seco únicamente durante breves períodos de tiempo (pocos segundos); en caso de funcionamiento prolongado sin agua, la junta estanca, al no enfriarse de manera adecuada, alcanza temperaturas muy elevadas hasta estropearse; la consecuencia más probable es una pérdida consistente visible por los 4 agujeritos de drenaje situados en las proximidades de la abrazadera. En el caso de posibilidad de falta de agua desde la red, es aconsejable introducir un presostato de mínima antes de la bomba; en caso de que se utilice un depósito de alimentación, es aconsejable equiparlo con un control de nivel adecuado.

### 4) CAVITACION

Esta situación se manifiesta cuando el flujo de agua de alimentación no es adecuado respecto a las características de la bomba: filtros atascados, diámetro de los conductos insuficiente o varios usuarios en la misma línea representan las causas más frecuentes. La apertura de la electroválvula de seguridad, cuando ha sido prevista (generalmente colocada antes de la bomba y de los filtros), debe anticiparse, para evitar la cavitación, respecto al encendido de la bomba. Por el mismo motivo, cuando la bomba termina el suministro, el cierre de la electroválvula debe retardarse. El aumento del ruido es el fenómeno más perceptible; si la condición persiste, las consecuencias son similares a las previstas para el funcionamiento en seco.

### 5) RETORNO DE AGUA CALIENTE

A veces, sucede que la válvula antirretorno, prevista, en el circuito hidráulico de la máquina, entre la bomba y la caldera, esté defectuosa. En este caso, la bomba podría permanecer en contacto con agua caliente (90/ 100 °C) y estropearse a causa de las diferentes dilataciones de los materiales utilizados; el bloqueo es la consecuencia más difundida.

### 6) CONEXIONES NO IDONEAS

Las bombas pueden tener uniones de 3/8" NPT (cónicas) o GAS (cilíndricas); a veces, se utilizan bridas y niples con roscas diferentes a las aconsejadas delegando a la masilla impermeable o al teflón una estanqueidad realizada sólo con pocas vueltas de rosca. Si se fuerza la unión, hay riesgo de que se produzca una viruta; si se utiliza demasiada masilla impermeable, existe la posibilidad de que el exceso entre en la bomba; en ambos casos, es posible provocar daños.

### 7) GOLPES DE ARIETE

La apertura de la electroválvula, si ha sido prevista después de la descarga de la bomba, debe anticiparse, para evitar golpes de

ariete, respecto al encendido de la bomba. Por el mismo motivo, cuando la bomba termina el suministro, el cierre de la electroválvula debe retardarse.

El golpe de ariete puede provocar la rotura de los soportes de grafito y estropear la junta mecánica, provocando el bloqueo de la bomba y pérdida de líquido.

### 8) MANIPULACION

La caída accidental de la bomba puede causar abolladuras y deformaciones que pueden comprometer las delicadas tolerancias internas; por el mismo motivo, es necesario prestar la máxima atención cuando la bomba se fija a la morsa para el montaje o el desmontaje de las uniones.

### 9) INCRUSTACIONES DE CAL

En caso de que el agua bombeada sea particularmente calcárea y no esté pretratada con resinas de cambio iónico u otros sistemas eficaces, es posible que dentro de la bomba se formen incrustaciones.

La utilización del by-pass como regulador de caudal acelera este fenómeno; mayor es la recirculación de agua, más rápido es el proceso.

Las incrustaciones pueden causar un progresivo endurecimiento de la bomba y, en algunos casos, el bloqueo o una reducción de presión debida a una modulación incorrecta del by-pass.

Para limitar el problema, es aconsejable usar bombas con caudales adecuados al circuito hidráulico de la máquina. En algunos casos, podría ser útil efectuar periódicamente un tratamiento desincrustante con ácidos específicos.

## INFORMACIONES PARA LOS USUARIOS

Según establece el art. 13 del Decreto legislativo del 25 de julio de 2005 n° 151 "Actuación de las directivas 2002/95/CE, 2002/96/CE y 2003/108/CE, relativas a la reducción del uso de sustancias peligrosas en los aparatos eléctricos y electrónicos y a la eliminación de los residuos".

El símbolo del contenedor tachado que aparece en el aparato o en el paquete indica que el producto al final de su vida útil no debe ser recogido junto a los demás residuos.



El fabricante organiza y se encarga de la recogida selectiva de este aparato al final de su vida útil.

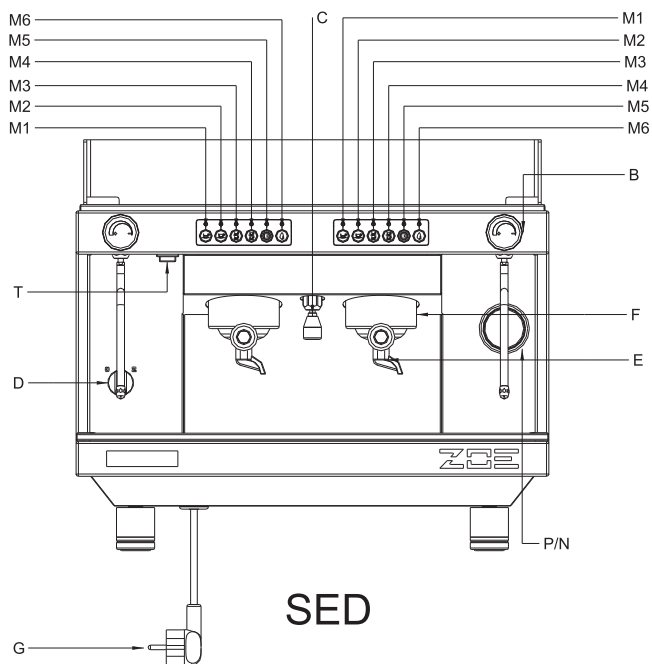
Por consiguiente, el usuario para eliminar este aparato deberá ponerse en contacto con el fabricante y aplicar el sistema por éste adoptado para permitir la recogida selectiva del aparato al final de su vida útil.

La recogida selectiva adecuada para el reciclaje sucesivo del aparato, el tratamiento y la eliminación medioambiental compatible contribuye a impedir posibles efectos negativos sobre el medio ambiente y la salud y favorece el reemplazo y/o el reciclaje de los materiales que componen el aparato.

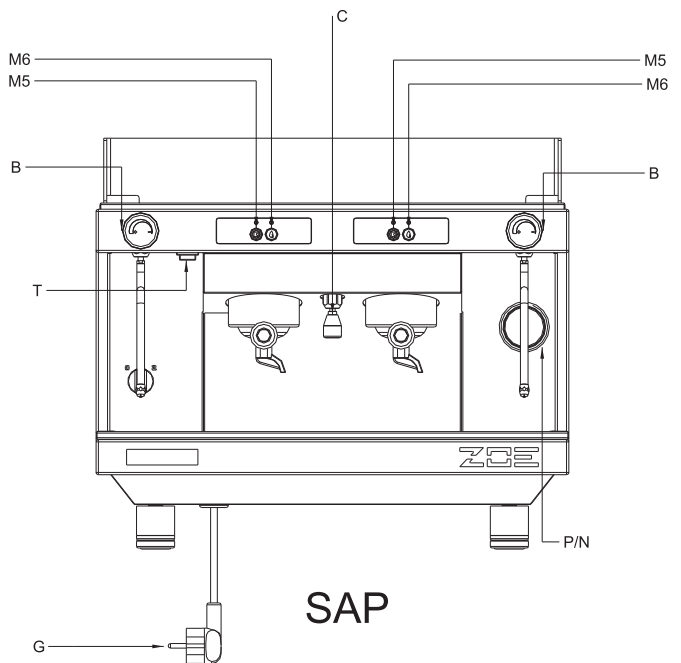
La eliminación ilegal del producto por parte del propietario comporta la aplicación de las sanciones administrativas contempladas por la normativa vigente.



## MODELO ZOE COMPACT 2 GR SED / SAP



SED

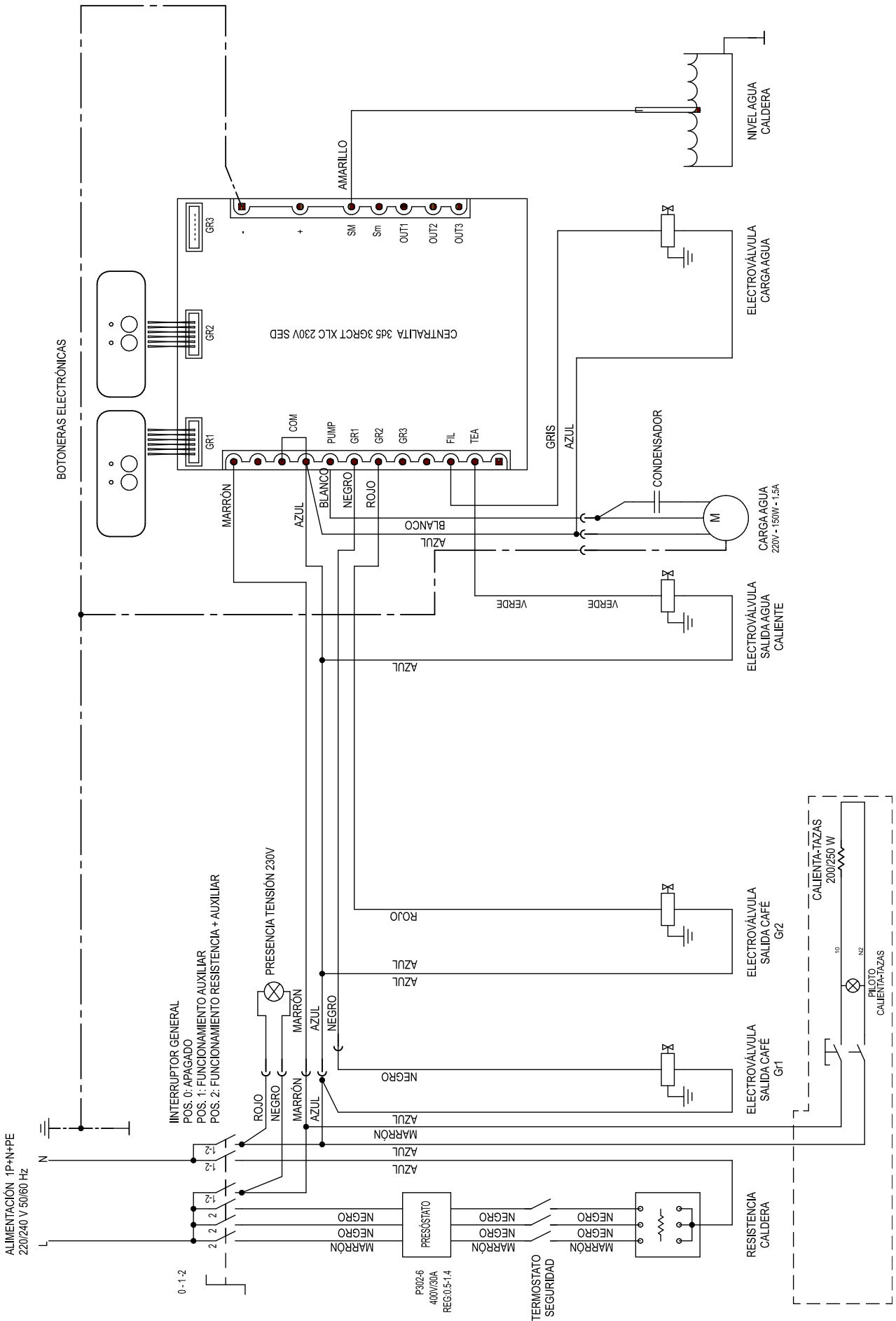


SAP

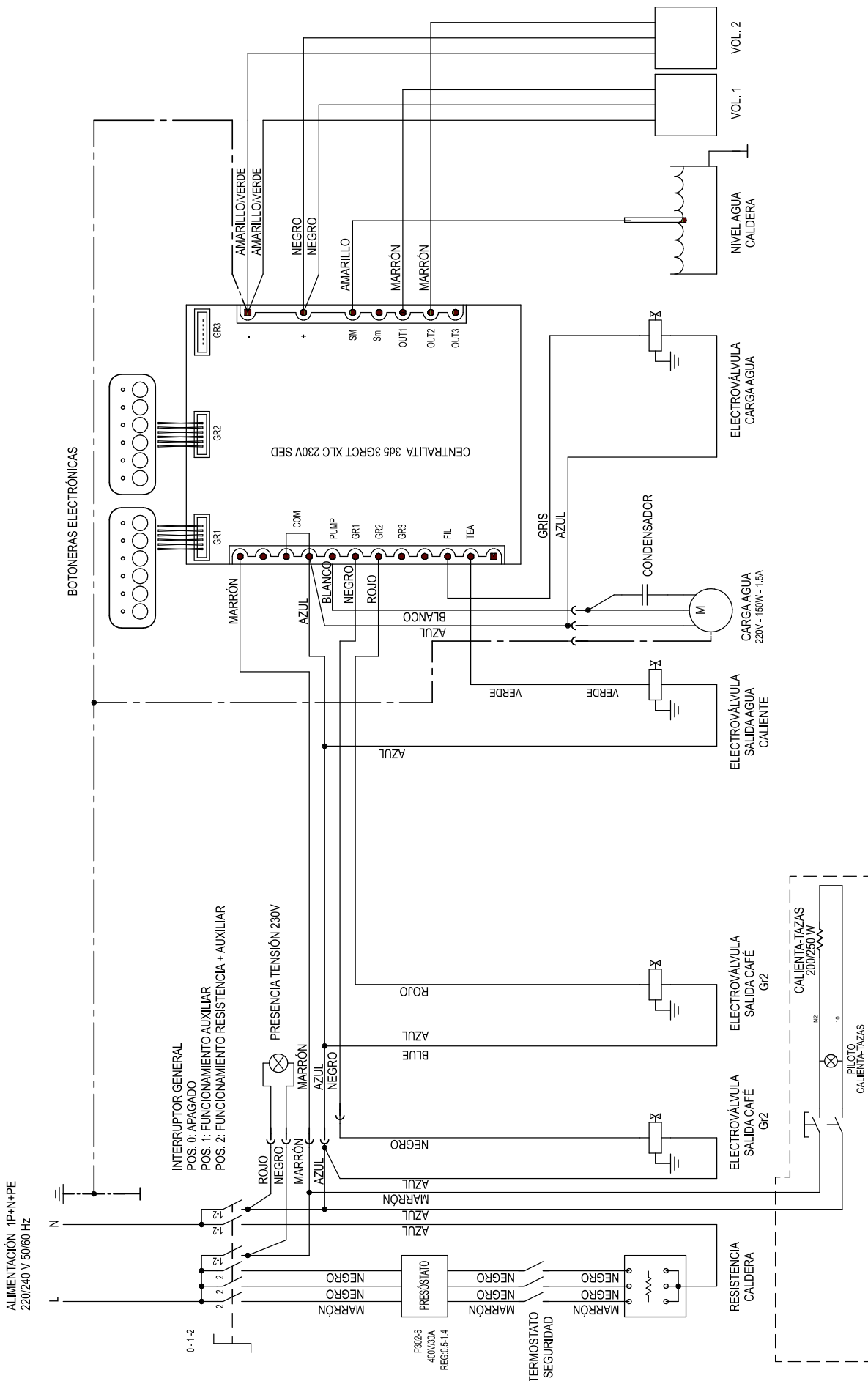
- B – Mando llave vapor
- C – Surtidor de agua
- D – Interruptor general
- 0 – Apagado
- 1 – Encendido bomba y automatismos
- 2 – Encendido bomba, automatismos y calentamiento eléctrico
- E – Portafiltro
- F – Grupo inserción portafiltro
- G – Cable de alimentación

- M1 – Salida de una dosis corta de café
- M2 – Salida de una dosis larga de café
- M3 – Salida de dosis cortas de café
- M4 – Salida de dosis largas de café
- M5 – Salida continua y botón programación
- M6 – Salida de agua caliente
- N – Manómetro presión bomba
- P – Manómetro presión caldera
- T – Interruptor para calentatazas (opcional)

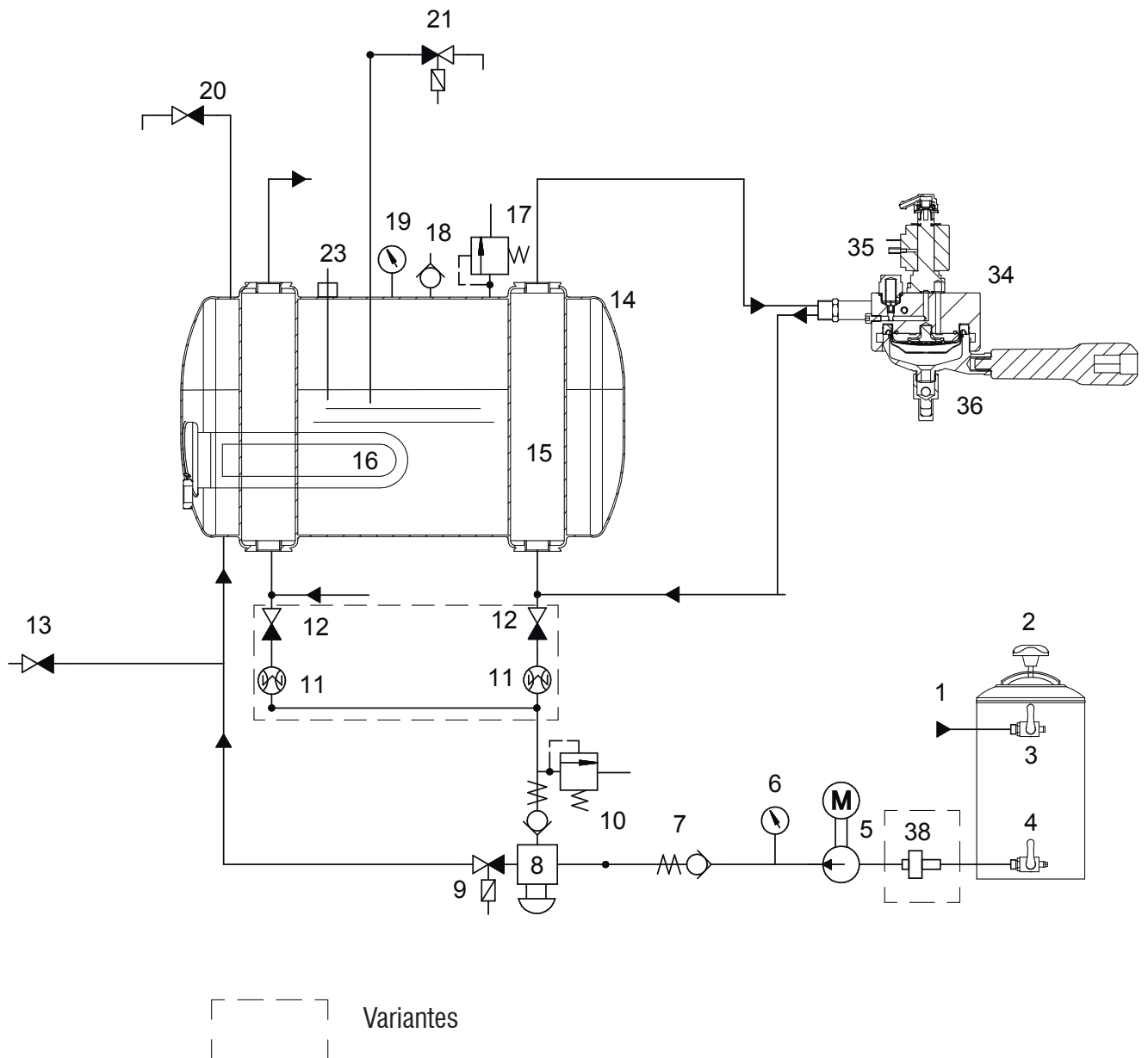
# ESQUEMA ELÉCTRICO MONOFÁSICO ZOE COMPACT 2GR SAP Act.07/13



# ESQUEMA ELÉCTRICO MONOFÁSICO ZOE COMPACT 2GR SEDact.07/13

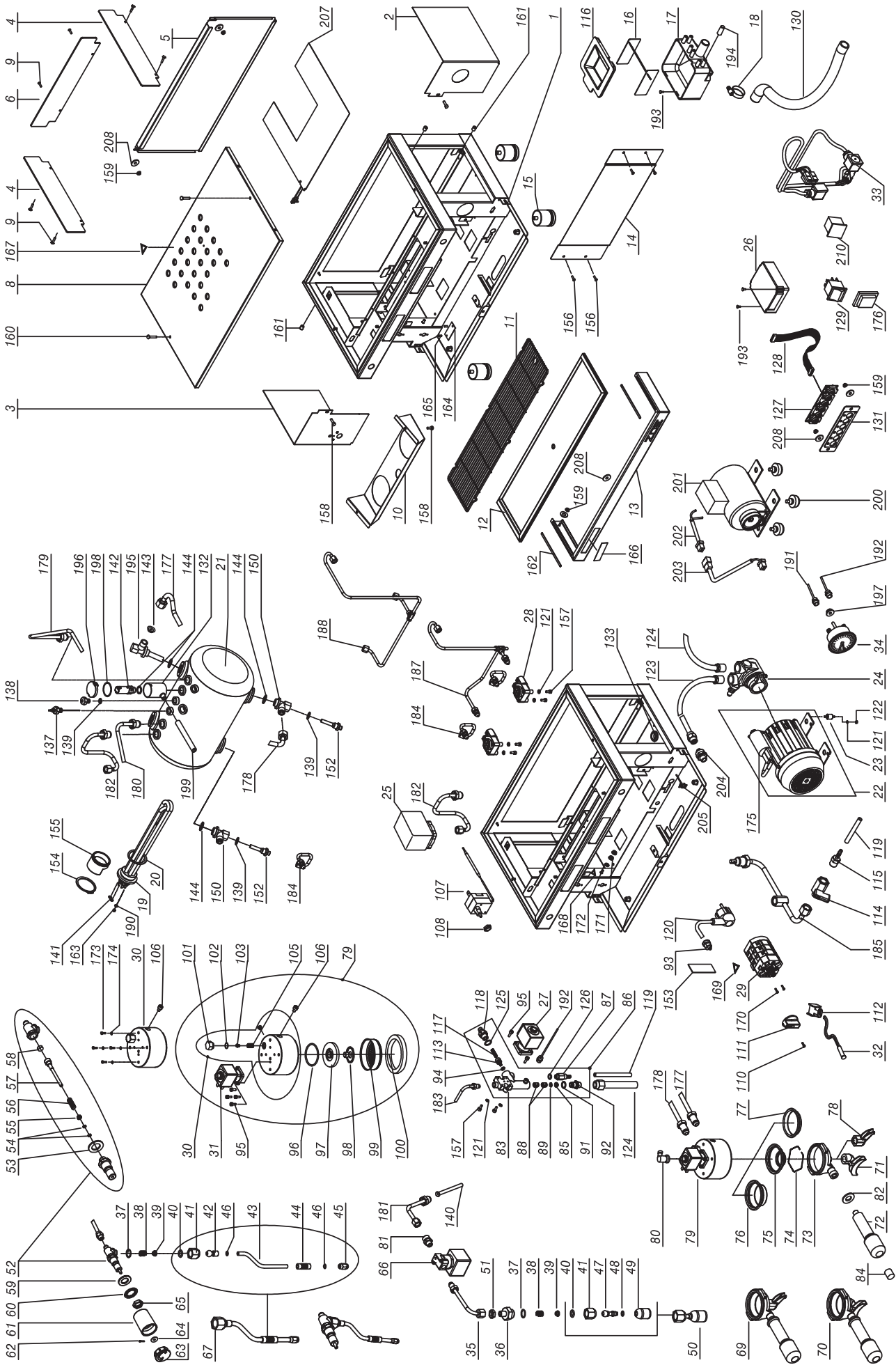


## ESQUEMA HIDRÁULICO ZOE COMPACT 2GR ACT. 07/2013



### LEYENDA DEL ESQUEMA HIDRÁULICO ZOE COMPACT 2GR SED - SAP

- |  |   |
|--|---|
| 1 Alimentación red del agua              | 15 Intercambiador                       |
| 2 Ablandador                             | 16 Resistencia caldera                  |
| 3 Grifo de entrada agua                  | 17 Válvula de seguridad                 |
| 4 Grifo de salida agua                   | 18 Válvula anti-vacío                   |
| 5 Bomba y motor eléctrico                | 19 Manómetro (presión caldera)          |
| 6 Manómetro (presión bomba)              | 20 Grifo demanda vapor                  |
| 7 Válvula de retención                   | 21 Electroválvula demanda agua caliente |
| 8 Llenado con filtro                     | 23 Sonda de nivel                       |
| 9 Electroválvula para llenado automático | 26 Presostato                           |
| 10 Válvula de expansión                  | 34 Grupo                                |
| 11 Contador volumétrico                  | 35 Electroválvula grupo de salida       |
| 12 Grifo de llenado                      | 36 Portafiltro                          |
| 13 Grifo de vaciado caldera              | 38 Filtro                               |
| 14 Caldera                               |   |



**DESPIECE ZOE COMPACT 2GR SED SAP – Act. 07-13**

<b>DESPIECE ZOE COMPACT 2GR SED SAP – Act. 07-13</b>		
<b>POS.</b>	<b>CÓD.</b>	<b>DESCRIPCIÓN</b>
1A	10017732	BASTIDOR ZOE 2 CMPT NEGRO MATE
1B	10017734	BASTIDOR ZOE 2 CMPT BLANCO
2A	10017782	PANEL DCH. ZOE 2 CMPT NEGRO BRILLANTE
2B	10017784	PANEL DCH. ZOE 2 CMPT ROJO
2C	10017786A	PANEL DCH. ZOE 2 CMPT MORADO
2D	10017788	PANEL DCH. ZOE 2 CMPT NEGRO MATE
2E	10017790	PANEL DCH. ZOE 2 CMPT BLANCO PERLA
2F	10017792	PANEL DCH. ZOE 2 CMPT AMARILLO
2G	10017794	PANEL DCH. ZOE 2 CMPT VERDE
3A	10017802	PANEL IZD. ZOE 2 CMPT NEGRO BRILLANTE
3B	10017804	PANEL IZD. ZOE 2 CMPT ROJO
3C	10017806A	PANEL IZD. ZOE 2 CMPT MORADO
3D	10017808	PANEL IZD. ZOE 2 CMPT NEGRO MATE
3E	10017810	PANEL IZD. ZOE 2 CMPT BLANCO PERLA
3F	10017812	PANEL IZD. ZOE 2 CMPT AMARILLO
3G	10017814	PANEL IZD. ZOE 2 CMPT VERDE
4	10352434	SUJETATAZAS DCH./IZD. ZOE 2 CMPT TRANSP.FER
5A	10017632	PANEL POS. ZOE 1 NEGRO BRILLANTE
5B	10017634	PANEL POS. ZOE 1 ROJO
5C	10017636A	PANEL POS. ZOE 1 MORADO
5D	10017638	PANEL POS. ZOE 1 NEGRO MATE
5E	10017640	PANEL POS. ZOE 1 BLANCO PERLA
5F	10017642	PANEL POS. ZOE 1 AMARILLO
5G	10017644	PANEL POS. ZOE 1 VERDE
6	10352436	SUJETATAZAS POS. ZOE 2 CMPT TRANSP.
8	10017752A	REJILLA SUP. ZOE 2 CMPT
9	10805027	TORNILLO TBL- M4x10 A2
10A	10017762	PROTEC. GR. ZOE 2 CMPT NEGRO BRILLANTE
10B	10017764	PROTEC. GR. ZOE 2 CMPT ROJO
10C	10017766A	PROTEC. GR. ZOE 2 CMPT MORADO
10D	10017768	PROTEC. GR. ZOE 2 CMPT NEGRO MATE
10E	10017770	PROTEC. GR. ZOE 2 CMPT BLANCO PERLA
10F	10017772	PROTEC. GR. ZOE 2 CMPT AMARILLO
10G	10017774	PROTEC. GR. ZOE 2 CMPT VERDE
11	10017628	REJILLA VACIADO ZOE 1
12	10017622	PLATO DE VACIADO ZOE 1
13A	10017712A	FRONTAL INF. ZOE 1 NEGRO MATE
13B	10017714A	FRONTAL INF. ZOE 1 BLANCO
14	10017750	PROTECCIÓN FRONT. ZOE 2 CMPT S/MANGO
15	10352065	PIE D50X55 ACERO INOXIDABLE TELESCÓPICO
16	10012144	CORTACHORRO PARA CUBA VACIADO
17	10022441A	CUBA DE VACIADO C/RANURA D14
18	10806099	BANDA ACERO INOXIDABLE SUJETA-TUBO
19	10455084	RESISTENCIA 2500W 230V 2GR CMPT
20	10502020	ARANDELA PTFE D56X41X2mm
21	10002722	CALDERA COBRE 2GR D180 7 LITROS CMPT
22	10252098A	MOTOR EL.130W 230V CB 1-2GR INTERNA
23	10255022	ANTIVIBRANTE PUFFER
24	10252062	BOMBA COMPACT 70L/H
25	10602004	PRESOSTATO MONOFÁSICO
26A	10112072E	CENTRALITA XLC SED 1-2-3GR 230V
26B	10112113	CENTRALITA XLC SAP 1-2-3GR PARA ZOE/TO
27	10303093A	ELECTR. 2VÍAS BAS.32X32 230V
28	10112282	CONTADOR VOLUMÉTRICO 1/4" TOMA OJIVA
29	10122050	CONMUTADOR MONOFÁSICO
30	10051990A	GRUPO ANILLO TOMA OJIVA
31	10302066	ELECTROV. 3VÍAS BAS.32X32 230V
32	10553021	PILOTO NARANJA D6 230V CABLEADO
33A	10102640	CABLEADO ZOE 2 CMPT SED
33B	10102644	CABLEADO ZOE 2 CMPT SAP
34	10552015	MANÓMETRO ESCALA DOBLE ROMA
35	10003324	TUBO SALIDA AGUA CALIENTE ZOE 2 CMPT

36	10859036	REDUCCIÓN 1/8"M 3/8"M
37	10402056A	OR 2062 VITON
38	10402043	MUELLE ARTICULACIÓN
39	10402054	TAPA ARTICULACIÓN
40	10402082	OR ARTICUL. LANZA D 10
41	10402282	TUERCA LANZA VAPOR MLX
42	10402288	ARTICULACIÓN DE BOLA LANZA MLX
43	10402274	TUBO VAP.BRILL.ACERO INOX. LANZA VAP.RM
44	10753052	JUNTA A PRUEBA DE QUEMADURA
45A	10402276	BOQUILLA ACERO INOX. DE 2 AGUJEROS LATERALES
45B	10402279	BOQUILLA ACERO INOX. DE 4 AGUJEROS
46	10402081	OR TUBO LANZA MLX
47	10402266	ARTICULACIÓN DE BOLA ACER. INOX AGUA 1/8"M
48	10505018	OR D.7,2X1,9 EPDM OR6 ROCIADOR AGUA
49	10402140	ROCIADOR SALIDA
50	10402143	ROCIADOR CORTO SALIDA AGUA COMPL.
51	10853085	TUERCA HEXAGONAL 1/8"
52	10402120A	CUERPO GRIFO
53	10505561	CASQUILLO COBRE GRIFO
54	10505121	OR NBR VARILLA GRIFO
55	10402015	CASQUILLO VARILLA GRIFO
56	10402014	MUELLE VARILLA GRIFO
57	10402061	VARILLA CENTRAL GRIFO
58	10505558	JUNTA HERMET. VARILLA GRIFO
59	10803547	ARANDELA D20 ZN PLANA
60	10806312	ARANDELA D21 DENT. ZN
61	10092164A	MANDO VAPOR ROMA
62	10806370B	CLAVIJA GRIFO
63	10092162B	TAPÓN MANDO VAPOR ROMA
64	10402040	ARANDELA LAT. GRIFO
65	10402028	MEDIA TUERCA 1/2" ELEVAD. CR.
66	10303086	ELECTR. 2VÍAS 1/8" 230V
67	10402284	LANZA VAPOR COMPLETA RM
69	10402310C	CONJ.PORTAFILTRO 1 TAZA 1,3
70	10402312B	CONJ.PORTAFILTRO 2 TAZAS 1,3
71	10052085	BOQUILLA 2 VÍAS ABIERTA
72	10091150A	MANDO PORTAFILTRO VR-RM
73	10052034	CUERPO PORTAFILTRO
74	10052055	MUELLE SUJETA FILTRO 1,3
75A	10052100	FILTRO 1 TAZA
75B	10052101	FILTRO 1 TAZA 6GR MOD. PASTILLAS
76	10052110	FILTRO 2 TAZAS
77	10052220	FILTRO CIEGO
78	10052075	BOQUILLA 1 VÍA ABIERTA
79	10051992	CONJ. GRUPO ANILLO 230V TOMA OJIVA
80	10255028A	RACOR CODO GIR. F1/8
81	10852050A	1050 8-1/8"M RACOR RECTO
82	10091154	ANILLO MANGO PORTAFILTRO VR-RM
83	10058040	CUERPO LLENADO LIGHT
84	10091152	TAPÓN MANGO PORTAFILTRO VR-RM
85	10355172	FILTRO RED REDONDO
86	10056058B	CONJ. CUERPO LLENADO LIGHT
87	10655557	VÁLVULA DE EXPANSIÓN
88	10652052	VÁLVULA ANTIRRETORNO
89	10806288	ANILLO SEEGER LLENADO LIGHT
90	10255058	RACOR CODO GIRATORIO 1/8M
91	10058050	ARANDELA COBRE 1/4" LLENADO LIGHT
92	10058044	RACOR 1/4-1/4 LLENADO LIGHT
93	10105012	PASACABLE ANTIDESGARRO
94	10402068	OR 106 NBR
95	10805071	TORNILLO TCEI M4X10 A2
96	10502070A	OR 3187 EPDM FDA
97	10052248	JUNTA TÓRICA ANILLO X JUNTA Y ROC. E61
98	10052141	DIFUSOR GRUPO E61
99	10052120	ROCIADOR CON RED GRUPO E 61

ESPAGNOL

100	10502110	JUNTA BAJO COPA GRUPO E61
101	10052142	TAPÓN CIERRE BOQUILLA GR. ANILLO
102	10052143	JUNTA TAPÓN SUP. GR. ANILLO
103	10052135	BOQUILLA GRUPOS ORIFICIO D. 0,8
105	10052136	FILTRO GRUPO E-61/ANILLO
106	10805078	TORNILLO TCEI M6X8 A2
107	10111082A	TERMOSTATO 145° MONOFÁSICO DE REARME MANUAL
108	10805592	TUERCA M10X1 ZN
110	10805116	TORNILLO TC+ M3X10 NEGRO CONMUTADOR
111	10122015	MANDO PARA CONMUTADOR
112	10105180	BLOQUE 2 VÍAS M.
113	10058027	PISTÓN LLENADO VR
114	10401400	GRIFO DE BOLA 1/4" H/M
115	10853092	RACOR RECTO PORTAGOMA 1/4"M
116	10022476B	TAPADERA CUBA DE VACIADO
117	10053110	MUELLE VÁLVULA LLENADO VR
118	10058042	NIPLESS VÁLVULA LLENADO LIGTH
119	10905010	TUBO SILICONA TRANSP.
120	10105136	CABLE DE ALIMENTACIÓN 3X1,5
121	10803519	ARANDELA D4,2 DENT.ZN
122	10805512	TUERCA 4MA MEDIA ZN
123	10852594	TUBO TRACCIÓN 3/8H-3/8NIPLESS L.2000
124	10852596	TUBO TRACCIÓN 1/4H-3/8NIPLESS L.400
125	10053109	ARANDELA COBRE VÁLVULA LLENADO VR
126	10058048	ARANDELA COBRE 1/8" LLENADO LIGTH
127A	10112268	BOTONERA TO 6 TECLAS SED
127B	10112274	BOTONERA TO 2 TECLAS SAP
128A	10112073	CABLE PIN TO PIN 900mm
128B	10112079	CABLE PIN TO PIN 800mm
129	10556041A	INTERRUPTOR ROJO CALIENTA-TAZAS
130	10852460	TUBO EN ESPIRAL VACIADO L. 2 M
131A	10017412	SOPORTE BOTONERA SED ZOE NEGRO
131B	10017414	SOPORTE BOTONERA SED ZOE BLANCO
131C	10017432	SOPORTE BOTONERA SAP ZOE NEGRO
131D	10017434	SOPORTE BOTONERA SAP ZOE BLANCO
132	10022489A	CUBA VÁLVULA SEGURIDAD D14
133	10105030	PASACABLE DE GOMA NEGRO
137	10112064	SONDA NIVEL 120mm
138	10652040A	VÁLVULA DE PURGA CALDERA
139	10852214	ARANDELA COBRE HOV 1/4"
140	10003302	TUBO DE INMERSIÓN ZOE CMPT
141	10106060	PUENTE LATÓN RESISTENCIA
142	10652012B	VÁLVULA DE SEGURIDAD
143A	10052174	BOQUILLA ORIFICIO D2,5
143B	10052176	BOQUILLA ORIFICIO D3
143C	10052178	BOQUILLA ORIFICIO D3,5
143D	10052179	BOQUILLA ORIFICIO D2
144	10852212	ARANDELA COBRE HOV 3/8"
146	10852060A	1020 8-1/4"M RAC. CODO
150	10853298A	RAC. INTERCAMBIADOR INF. 1/4"-3/8"-3/8"
152	10042046	INYECTOR PTFE D.8 1/4-1/8
153	10955033	ETIQUETA CABLE 220/240V
154	10806286	ANILLO SEEGER A52X2 A2
155	10455100B	PROTECCIÓN RESISTENCIA
156	10803344	TORNILLO TSP M4X10 A2
157	10805074	TORNILLO TE+ M4x8 ZN
158	10805027A	TORNILLO TBL + M4x10 A2
159	10809011	TUERCA 4MA EMBRIDADA
160	10805182A	TORNILLO TSP + M4X20 A2
161	10405540	PRENSOR DE BOLA
162	10017492	PLACA ANTI-ROCE
163	10806050	TUERCA M4 X RESISTENCIA
164	10952051B	PLACA ALU.SAN REMO 230V
165	10805950	REMACHE D3x6 DE TIRAR
166A	10955020A	ETIQUETA SR 101X16,5 ANOD./ROJA

166B	10955162	ETIQUETA SR 101X16,5 BRI./NEGRA
166C	10955172	ETIQUETA SR 101X16,5 BRI./BLANCA
167	10955013A	ETIQUETA TRIÁNGULO SUPER.CAL.
168	10955025A	ETIQUETA TRIÁNGULO TIERRA
169	10955015	ETIQUETA TRIÁNGULO TENSIÓN
170	10805038	TORNILLO TSP + M3X6 A2
171	10809012	TUERCA 6MA EMBRIDADA
172	10803536	ARANDELA D6,2 DENT.ZN
173	10805075	TORNILLO TE M5x8 ZN
174	10803520	ARANDELA D5,3 DENT.ZN
175	10252038	CONDENSADOR MOTOR 150W
176	10105243B	CAPUCHÓN INTERRUPTOR TRANSP.
177	10003312	TUBO INTERCAMBIADOR SUP. ZOE 2 CMPT
178	10003310	TUBO INTERCAMBIADOR INF. ZOE 2 CMPT
179	10003320	TUBO VAPOR DCHO. ZOE 2 CMPT
180	10003318	TUBO VAPOR IZDO. ZOE 2 CMPT
181	10003322	TUBO DEMANDA AGUA CALIENTE ZOE 2 CMPT
182	10003330	TUBO PRESOSTATO ZOE 2 CMPT
183	10003314	TUBO LLENADO CALDERA ZOE 2 CMPT
184	10003328	TUBO ALIM. 1°-2°GR ZOE 2 CMPT SED
185	10003316A	TUBO VACIADO CALDERA ZOE 2 CMPT
187	10003326	TUBO ALIMENTACIÓN VOLUM. ZOE 2 CMPT
188	10003332	TUBO ALIMENTACIÓN GR ZOE 2 CMPT SAP
190	10809024	ARANDELA D.4,3 LATÓN
191	10002032	CAPILAR PRESIÓN CALDERA ZOE CMPT
192	10002021	CAPILAR PRES. BOMBA VE
193	10805084	TORNILLO TC+ M4x10 ZN
194	10052064	TAPÓN CUBA DE VACIADO
195	10853300	RAC. INTERCAMBIADOR SUP. 3/8"-3/8" C.TUBO
196	10022497A	TAPADERA CUBA VÁLVULA SEGURIDAD
197	10805532	TUERCA 5MA EMBRIDADA A2
198	10505085	OR 3162 SILICONA
199	10905024	TUBO SILICONA D12X18
200	10352058	PIE BOMBA EXTERNA
201	10252096	MOTOR EL.150W 230V P.E. 1-2-3GR CB
202	10102595A	CABLEADO CONEX. MÁQUINA CON BOMBA EXT.
203	10102620A	CABLEADO CONEX. MOTOR P.E. 2GR
204	10355150	FILTRO BOMBA TOMA DE 3/8"
205	10112105	CABLE SALIDA SERIAL RS232
207	10455130B	RESISTENCIA CALIENTA-TAZAS PET 60W 230V
208	10805562	ARANDELA D4 PLANA ZN
210	10556045	TAPÓN CIEGO 22x30





# MODULO D'ORDINE RICAMBI

Spare parts order form – Bestellformular für Ersatzteile

Bon de commande de pièces détachées

Impreso para el pedido de recambios

Tav. Tab./Des./Taf.	Rif. Ref./ Ref./ Ref.	Codice Code/Code/Código	Descrizione Description/Désignation/Beschreibung/ Descripción	Quantità Quantity/Quantité/ Menge/ Cantidad

Cliente ..... Data .....  
Customer ..... Date .....  
Client ..... Date .....  
Kunde ..... Datum .....  
Cliente ..... Haga una copia de este impreso, rellénelo y envíelo por fax a: ..... Fecha .....

**SANREMO S.r.l.**  
31050 VASCON di CARBONERA (TV) - Italy - Via Bortolan, 52 - Tel. +39.0422.448900  
**Fax +39.0422.448935**  
www.sanremomachines.com - info@sanremomachines.com







**SANREMO** PASSION / PERFORMANCE / STYLE



---

SANREMO s.r.l.  
Via Bortolan, 52  
Zona Industriale Treviso Nord  
31050 Vascon di Carbonera (TV)  
tel. +39 0422 448900  
fax +39 0422 448935

[www.sanremomachines.com](http://www.sanremomachines.com)