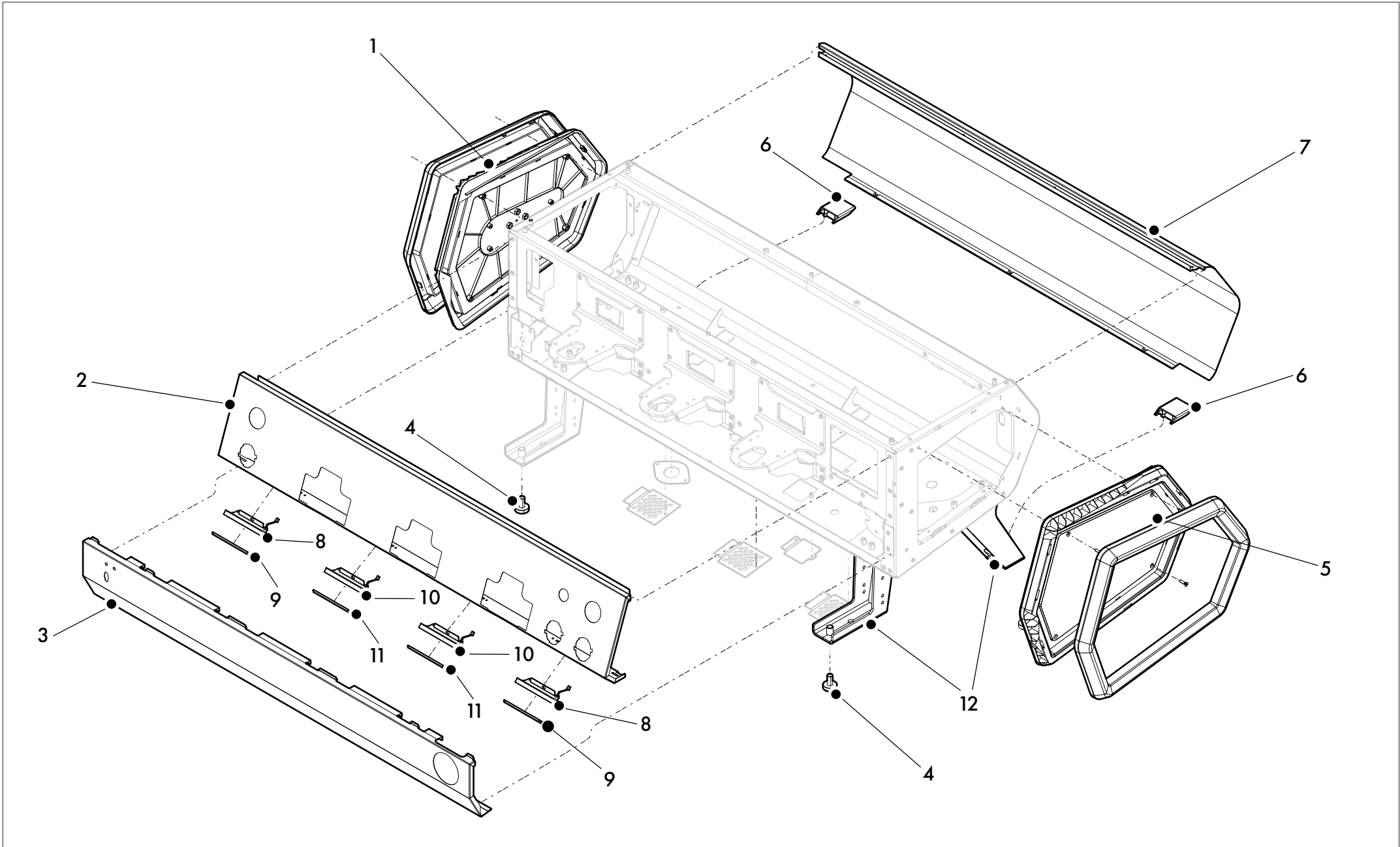


**Esploso Macchina**  
*Parts Assembly Diagram*

***D8***

**SANREMO coffee machines s.r.l.**  
Via Bortolan, 52 - 31050 Vascon di Carbonera (Treviso) ITALY  
Tel. +39.0422.498900 - Fax. +39.0422.448935  
[www.sanremomachines.com](http://www.sanremomachines.com) - E-mail: [info@sanremomachines.com](mailto:info@sanremomachines.com)

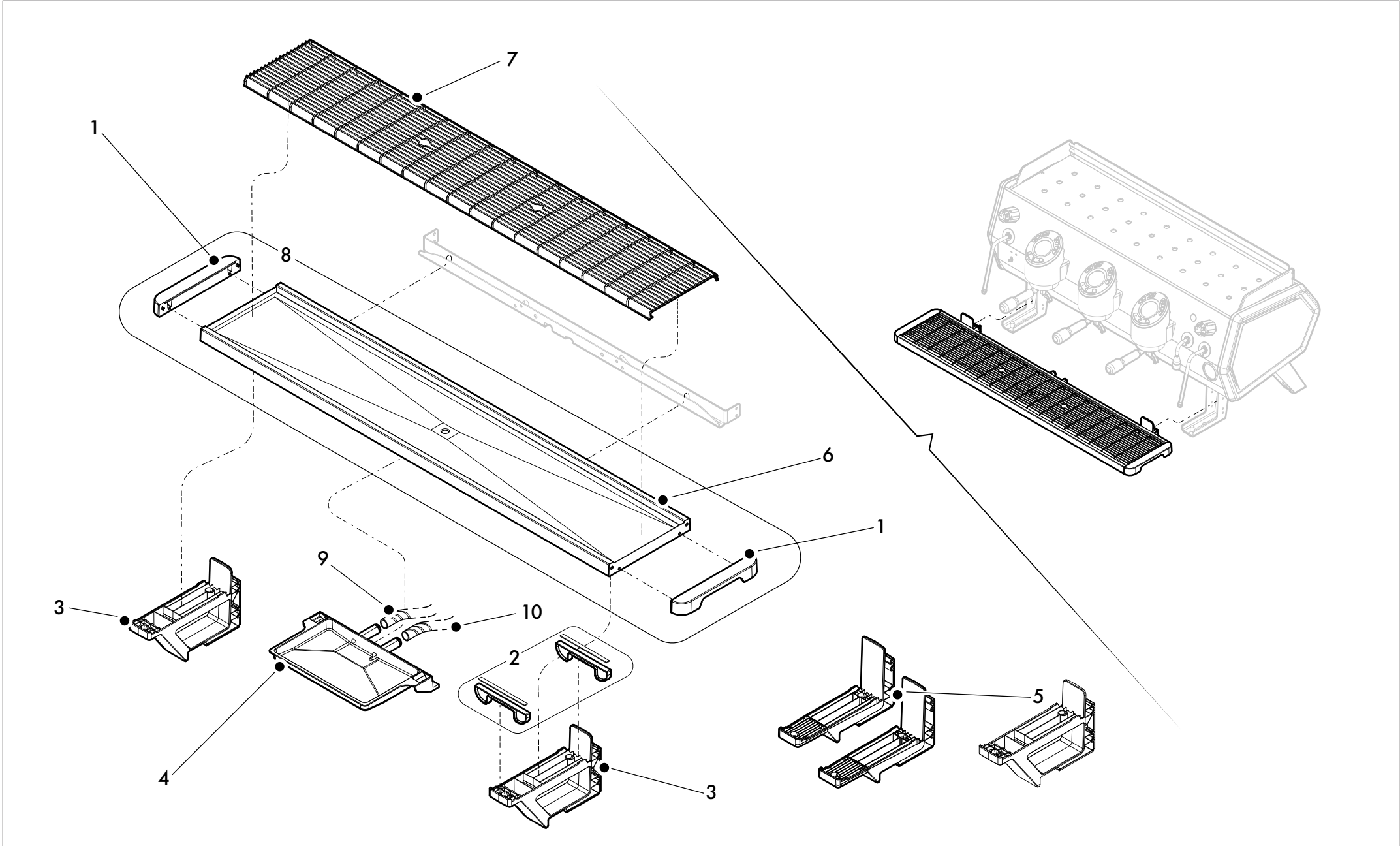
TAV. / DRAW. 1 .....	CARROZZERIA / BODY .....	Pag. 3
TAV. / DRAW. 2 .....	VASCA DI SCARICO / DRAIN TRAY .....	Pag. 6
TAV. / DRAW. 3 .....	POGGIA TAZZE / CUP HOLDER .....	Pag. 8
TAV. / DRAW. 4 .....	COPRI GRUPPO / GROUP COVER .....	Pag. 10
TAV. / DRAW. 5 .....	RUBINETTO VAPORE / STEAM TAP .....	Pag. 12
TAV. / DRAW. 6 .....	RUBINETTO ACQUA / WATER TAP .....	Pag. 14
TAV. / DRAW. 7 .....	CIRCUITO CALDAIA - MASSELLO / BOILER CIRCUIT - LOADING BLOCK .....	Pag. 16
TAV. / DRAW. 8 .....	ELETTRONICA DX / ELETTRIC DX .....	Pag. 19
TAV. / DRAW. 9 .....	ELETTRONICA SX / ELETTRIC SX .....	Pag. 20
TAV. / DRAW.10 .....	CALDAIA / WATER HEATER .....	Pag. 23
TAV. / DRAW.11 .....	LANCE VAPORE - ACQUA / STEAM - WATER WANDS .....	Pag. 26
TAV. / DRAW.12 .....	FILTRI E PORTAFILTRI / FILTERS AND FILTER HOLDERS .....	Pag. 30
TAV. / DRAW.13 .....	PERSONALIZZAZIONI / CUSTOMIZATIONS .....	Pag. 32



RIF. POS.	DESCRIZIONE	DESCRIPTION	NOTE NOTES
1-1A	KIT FIANCO SX CORNICE NERA / FIANCO NERO OPACO	LEFT SIDE KIT WITH BLACK FRAME / MATT BLACK SIDE	
1-1B	KIT FIANCO SX CORNICE NERA / FIANCO BIANCO OPACO	LEFT SIDE KIT BLACK FRAME / MATT WHITE SIDE	
1-1C	KIT FIANCO SX CORNICE BIANCA / FIANCO BIANCO OPACO	LEFT SIDE KIT WITH WHITE FRAME / MATT WHITE SIDE	
1-1D	KIT FIANCO SX CORNICE BIANCA / FIANCO CHAMPAGNE	LEFT SIDE KIT WITH WHITE FRAME / CHAMPAGNE SIDE	
1-1E	KIT FIANCO SX CORNICE NERA / FIANCO COPPER GOLD	LEFT SIDE KIT WITH BLACK FRAME / COPPER GOLD SIDE	
1-2A	PROTEZIONE FRONTALE SUPERIORE 2GR SENZA LED NERO OPACO	MATT BLACK UPPER FRONT PROTECTION 2GR WHITOUT LED	
1-2B	PROTEZIONE FRONTALE SUPER.2GR SENZA LED BIANCO OPACO	MATT WHITE UPPER FRONT PROTECTION 2GR WHITOUT LED	
1-2C	PROTEZIONE FRONTALE SUPERIORE 2GR CON LED NERO OPACO	MATT BLACK UPPER FRONT PROTECTION 2GR WHIT LED	
1-2D	PROTEZIONE FRONTALE SUPERIORE 2GR CON LED BIANCO OPACO	MATT WHITE UPPER FRONT PROTECTION 2GR WHIT LED	
1-2E	PROTEZIONE FRONTALE SUPERIORE 3GR SENZA LED NERO OPACO	MATT BLACK UPPER FRONT PROTECTION 3GR WHITOUT LED	
1-2F	PROTEZIONE FRONTALE SUPERIORE 3GR SENZA LED BIANCO OPACO	MATT WHITE UPPER FRONT PROTECTION 3GR WHITOUT LED	
1-2G	PROTEZIONE FRONTALE SUPERIORE 3GR CON LED NERO OPACO	MATT BLACK UPPER FRONT PROTECTION 3GR WHIT LED	
1-2H	PROTEZIONE FRONTALE SUPERIORE 3GR CON LED BIANCO OPACO	MATT WHITE UPPER FRONT PROTECTION 3GR WHIT LED	
1-3A	PROTEZIONE FRONTALE INFERIORE 2GR	LOWER FRONT PROTECTION 2GR	
1-3B	PROTEZIONE FRONTALE INFERIORE 3GR	LOWER FRONT PROTECTION 3GR	
1-4	PIEDINO H 30MM D35 GOMMA	RUBBER FOOT H 30MM D35	
1-5A	KIT FIANCO DX CORNICE NERA / FIANCO NERO OPACO	RIGHT SIDE KIT WITH BLACK FRAME / MATT BLACK SIDE	
1-5B	KIT FIANCO DX CORNICE NERA / FIANCO BIANCO OPACO	RIGHT SIDE KIT BLACK FRAME / MATT WHITE SIDE	
1-5C	KIT FIANCO DX CORNICE BIANCA / FIANCO BIANCO OPACO	RIGHT SIDE KIT WITH WHITE FRAME / MATT WHITE SIDE	
1-5D	KIT FIANCO DX CORNICE BIANCA / FIANCO CHAMPAGNE	RIGHT SIDE KIT WITH WHITE FRAME / CHAMPAGNE SIDE	
1-5E	KIT FIANCO DX CORNICE NERA / FIANCO COPPER GOLD	RIGHT SIDE KIT WITH BLACK FRAME / COPPER GOLD SIDE	
1-6	COPRI GAMBA POSTERIORE	REAR FOOT COVER	
1-7A	PANNELLO POSTERIORE 2GR NERO OPACO	MATT BLACK REAR PANEL 2GR	
1-7B	PANNELLO POSTERIORE 2GR BIANCOOPACO	MATT WHITE REAR PANEL 2GR	

Identificazione componente : N° Tavola - N° Componente / Component identification: N° Draw - N° Position

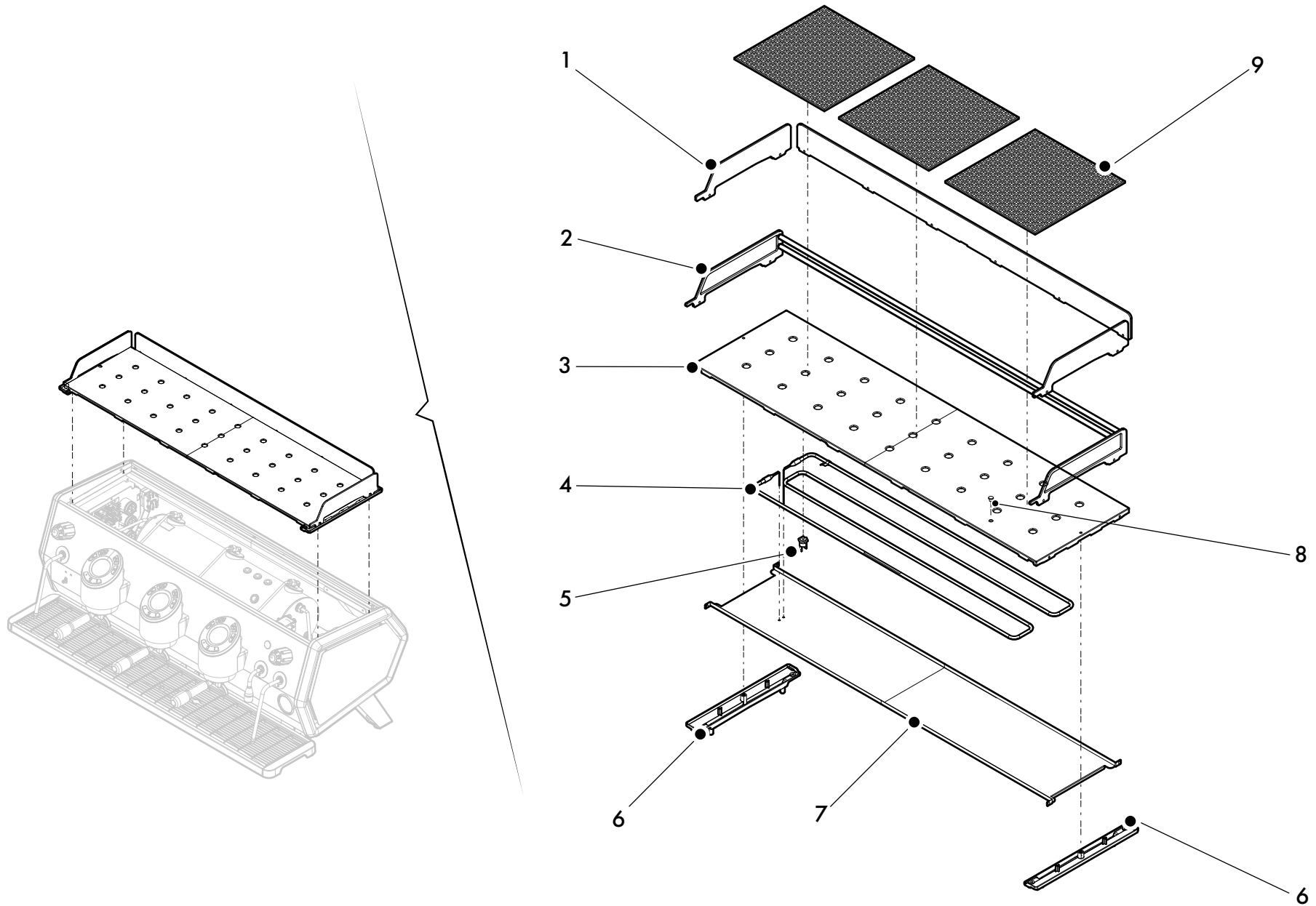




VASCA DI SCARICO / DRAIN TRAY

RIF. POS.	DESCRIZIONE	DESCRIPTION	NOTE NOTES
2-1A	MANIGLIA PIATTO SCARICO NERO OPACO	MATT BLACK UNLOADING PLATE HANDLE	
2-1B	MANIGLIA PIATTO SCARICO BIANCO OPACO	MATT WHITE UNLOADING PLATE HANDLE	
2-2	KIT ELEMENTO DI CENTRAGGIO PIATTO SCARICO	UNLOADING PLATE CENTERING KIT	
2-3	COPRI GAMBA ANTERIORE STANDARD	ANTERIOR FOOT COVER STANDARD VERSION	
2-4	VASCHETTA DI SCARICO IN/OUT	IN/OUT UNLOADING BOWL	
2-5	COPRI GAMBA ANTERIORE TALL	ANTERIOR FOOT COVER TALL WERSION	
2-6A	KIT PIATTO DI SCARICO 2GR	UNLOADING PLATE KIT 2GR	
2-6B	KIT PIATTO DI SCARICO 3GR	UNLOADING PLATE KIT 3GR	
2-7A	GRIGLIA DI SCARICO 2GR	UNLOADING GRID 2GR	
2-7B	GRIGLIA DI SCARICO 3GR	UNLOADING GRID 3GR	
2-8A	KIT PIATTO DI SCARICO 2GR NERO OPACO	2GR MATT BLACK UNLOADING PLATE KIT	
2-8B	KIT PIATTO DI SCARICO 3GR NERO OPACO	3GR MATT BLACK UNLOADING PLATE KIT	
2-8C	KIT PIATTO DI SCARICO 2GR BIANCO OPACO	2GR MATT WHITE UNLOADING PLATE KIT	
2-8D	KIT PIATTO DI SCARICO 3GR BIANCO OPACO	3GR MATT WHITE UNLOADING PLATE KIT	
2-9A	TUBO SPIR.ARMO D16X22 NERO 165MM	SPIRAL HOSE .ARMO D16X22 BLACK 165MM	SOLO VERSIONE STD 2GR / STD 2GR VERSION ONLY
2-9B	TUBO SPIR.ARMO D16X22 NERO 205MM	SPIRAL HOSE .ARMO D16X22 BLACK 205MM	VERSIONE TALL / TALL VERSION
2-9C	TUBO SPIR.ARMO D16X22 NERO 145MM	SPIRAL HOSE .ARMO D16X22 BLACK 145MM	SOLO VERSIONE STD 3GR / STD 3GR VERSION ONLY
2-10	TUBO SPIR.ARMO D16X22 NERO TAG.2MT	SPIR.ARMO HOSE D16X22 BLACK TAG.2MT	

Identificazione componente : N° Tavola - N° Componente / Component identification: N° Draw - N° Position

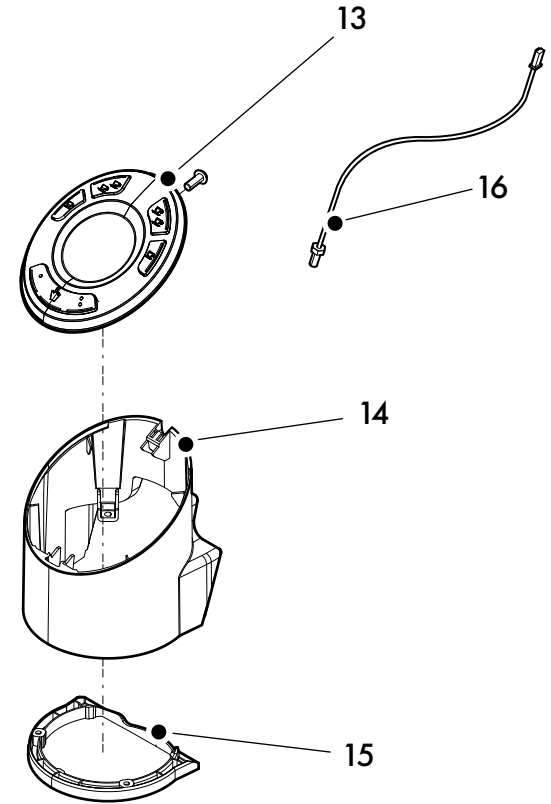
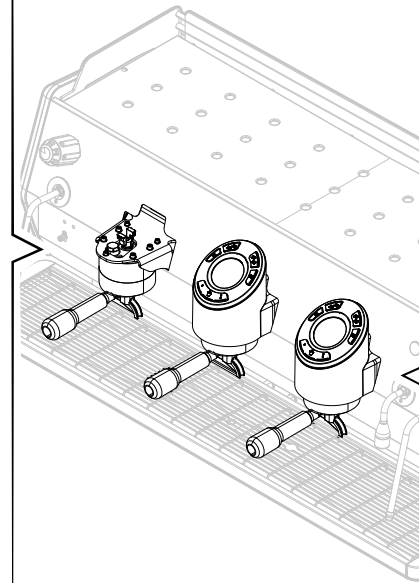
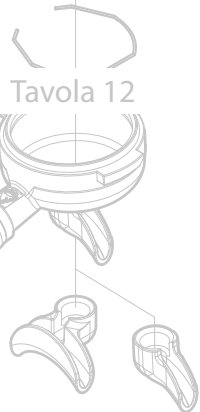
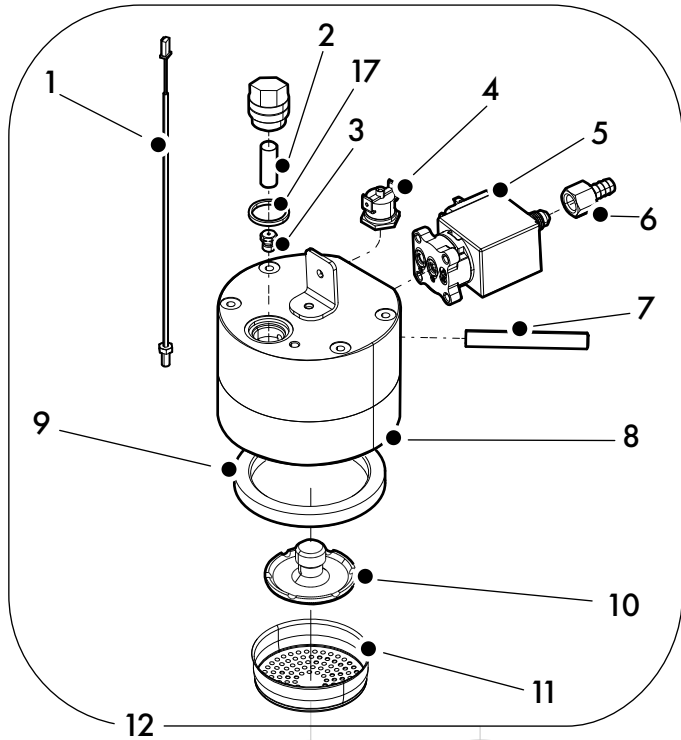




POGGIA TAZZE / CUP HOLDER

RIF. POS.	DESCRIZIONE	DESCRIPTION	NOTE NOTES
3-1A	PROFILO FERMATAZZE TRASPARENTE 2GR COMPLETO	COMPLETE 2GR TRANSPARENT CUP HOLDER PROFILE	
3-1B	PROFILO FERMATAZZE V.ALTA TRASPARENTE 2GR COMPLETO	COMPLETE HIGH SIDE TRANSPARENT CUP HOLDER PROFILE 2GR	
3-1C	PROFILO FERMATAZZE TRASPARENTE 3GR COMPLETO	COMPLETE 3GR TRANSPARENT CUP HOLDER PROFILE	
3-1D	PROFILO FERMATAZZE V.ALTA TRASPARENTE 3GR COMPLETO	COMPLETE HIGH SIDE TRANSPARENT CUP HOLDER PROFILE 3GR	
3-2A	PROFILO FERMATAZZE A FILO 2GR NERO OPACO COMPLETO	COMPLETE CUP WIRE HOLDER PROFILE 2GR MATT BLACK	
3-2B	PROFILO FERMATAZZE A FILO 3GR NERO OPACO COMPLETO	COMPLETE CUP WIRE HOLDER PROFILE 3GR MATT BLACK	
3-2C	PROFILO FERMATAZZE A FILO 2GR BIANCO OPACO COMPLETO	COMPLETE CUP WIRE HOLDER PROFILE 2GR MATT WHITE	
3-2D	PROFILO FERMATAZZE A FILO 3GR BIANCO OPACO COMPLETO	COMPLETE CUP WIRE HOLDER PROFILE 2GR MATT WHITE	
3-3A	GRIGLIA SCALDATAZZE 2GR	CUP WARM GRID 2GR	
3-3B	GRIGLIA SCALDATAZZE 3GR	CUP WARM GRID 3GR	
3-4A	RESISTENZA 2GR 230V 200W	HEATER ELEMENT 2GR 230V 200W	
3-4B	RESISTENZA 3GR 230V 250W	HEATER ELEMENT 3GR 230V 250W	
3-5	TERMOSTATO 90°	THERMOSTAT 90°	
3-6	CORNICE ANTITRACIMAZIONE LATERALE	LATERAL ANTI-OVERFLOW FRAME	
3-7A	VASCA SCALDATAZZE 2GR	CUP WARM TANK 2GR	
3-7B	VASCA SCALDATAZZE 3GR	CUP WARM TANK 3GR	
3-8	TAPPO NERO D. 9	BLACK CAP D.9	
3-9	GRIGLIA POGGIATAZZE NERA	BLACK GRID	

Identificazione componente : N° Tavola - N° Componente / Component identification: N° Draw - N° Position



RIF. POS.	DESCRIZIONE	DESCRIPTION	NOTE NOTES
4-1	SONDA NTC CON RACCORDO	NTC PROBE WITH FITTING	
4-2	FILTRO GIGLEUR Ø18,1X22 RETE MF 0,85	FILTRO GIGLEUR Ø18,1X22 RETE MF 0,85	
4-3	GIGLEUR GRUPPI FORO D.0,6 OT57.GR	GIGLEUR GROUPS HOLE D.0.6 OT57.GR	
4-4	TERMOSTATO 135°	THERMOSTAT 135°	
4-5	ELETTROVALVOLA 3V 32X32 24VDC D1,4	3 WAY SOLENOID VALVE 32X32 24VDC D1,4	
4-6	RACCORDO DRITTO PORTAGOMMA D.8 1/8"F	HOSE HOLDER STRAIGHT FITTING D.8 1/8"F	
4-7	RESISTENZA D.8X60 300W 230V 300MM	HEATER ELEMENT D.8X60 300W 230V 300MM	
4-8	GRUPPO ANELLO	COMPLETE GROUP HEAD	
4-9	GUARNIZIONE SOTTOCOPPA H8,5	UNDER CUP GASKET H8,5	
4-10	DIFFUSORE GRUPPO E61 OT.CW510L	E61 GROUP DIFFUSER OT.CW510L	
4-11	DOCCIA A RETE GRUPPO E61	MESH SHOWER GROUP E61	
4-12	KIT GRUPPO COMPLETO	COMPLETE GROUP KIT	
4-13A	KIT TASTIERA D8 BASE NERO	BLACK D8 KEYBOARD KIT BASE VERSION	
4-13B	KIT TASTIERA D8 BASE BIANCA	WHITE D8 KEYBOARD KIT BASE VERSION	
4-13C	KIT TASTIERA D8 PRO NERO	BLACK D8 KEYBOARD KIT PRO VERSION	
4-13D	KIT TASTIERA D8 PRO BIANCA	WHITE D8 KEYBOARD KIT PRO VERSION	
4-14A	CARTER GRUPPO NERO OPACO	MATT BLACK GROUP HEAD CARTER	
4-14B	CARTER GRUPPO BIANCO OPACO	MATT WHITE GROUP HEAD CARTER	
4-15A	CHIUSURA INFERIORE GRUPPO NERO OPACO	MATT BLACK GROUP HEAD LOWER CAP	
4-15B	CHIUSURA INFERIORE GRUPPO BIANCO OPACO	MATT WHITE GROUP HEAD LOWER CAP	
4-16A	CABLAGGIO DISPLAY D8 2GR	DISPLAY WIRING D8 2GR	
4-16B	CABLAGGIO DISPLAY D8 3GR	DISPLAY WIRING D8 3GR	
4-17	GUARN.PTFE 19.8x16.7x2 TAPPO S.GR.ANELLO	PTFE GASKET 19.8x16.7x2 PLUG WITHOUT RING	

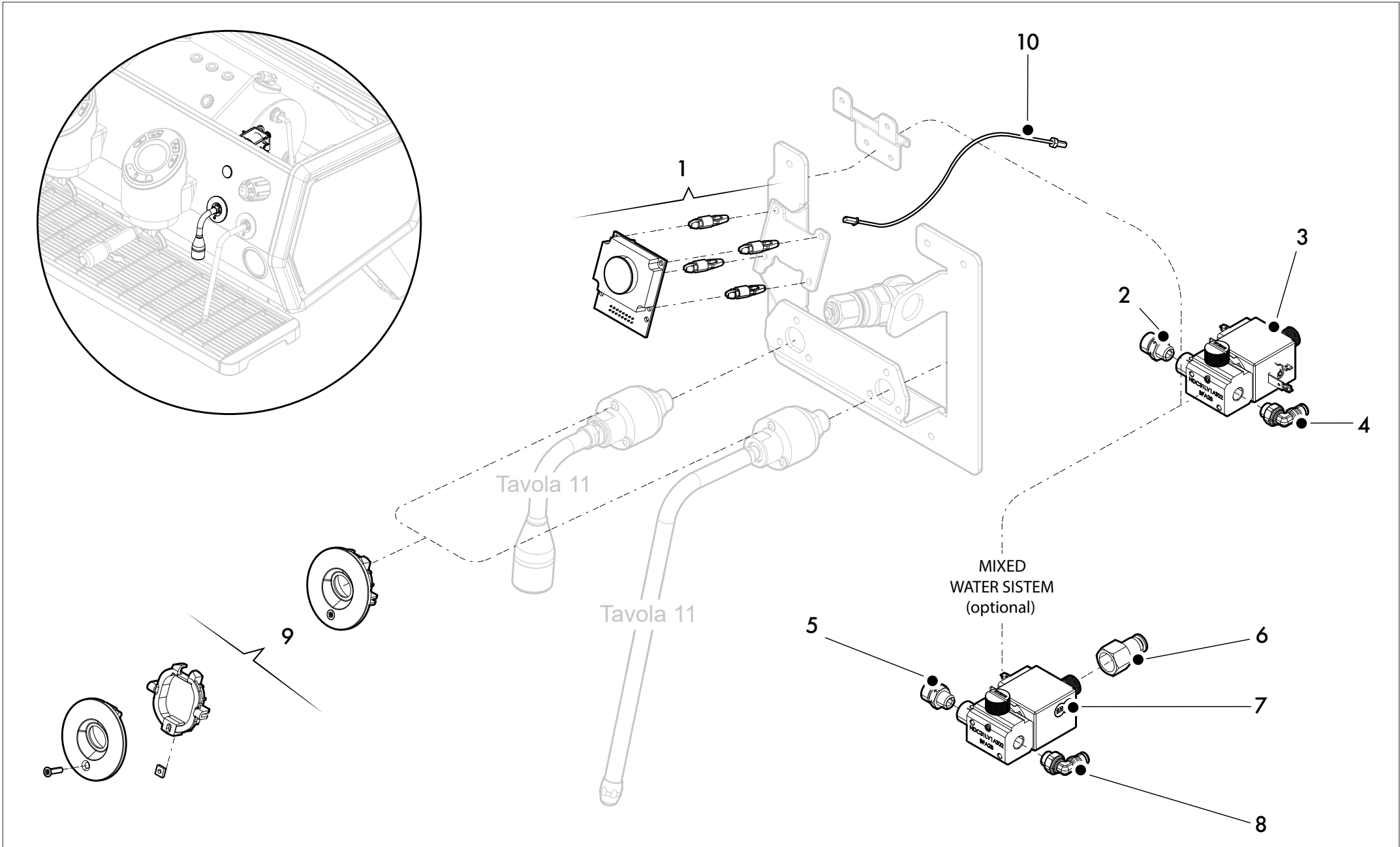
Identificazione componente : N° Tavola - N° Componente / Component identification: N° Draw - N° Position



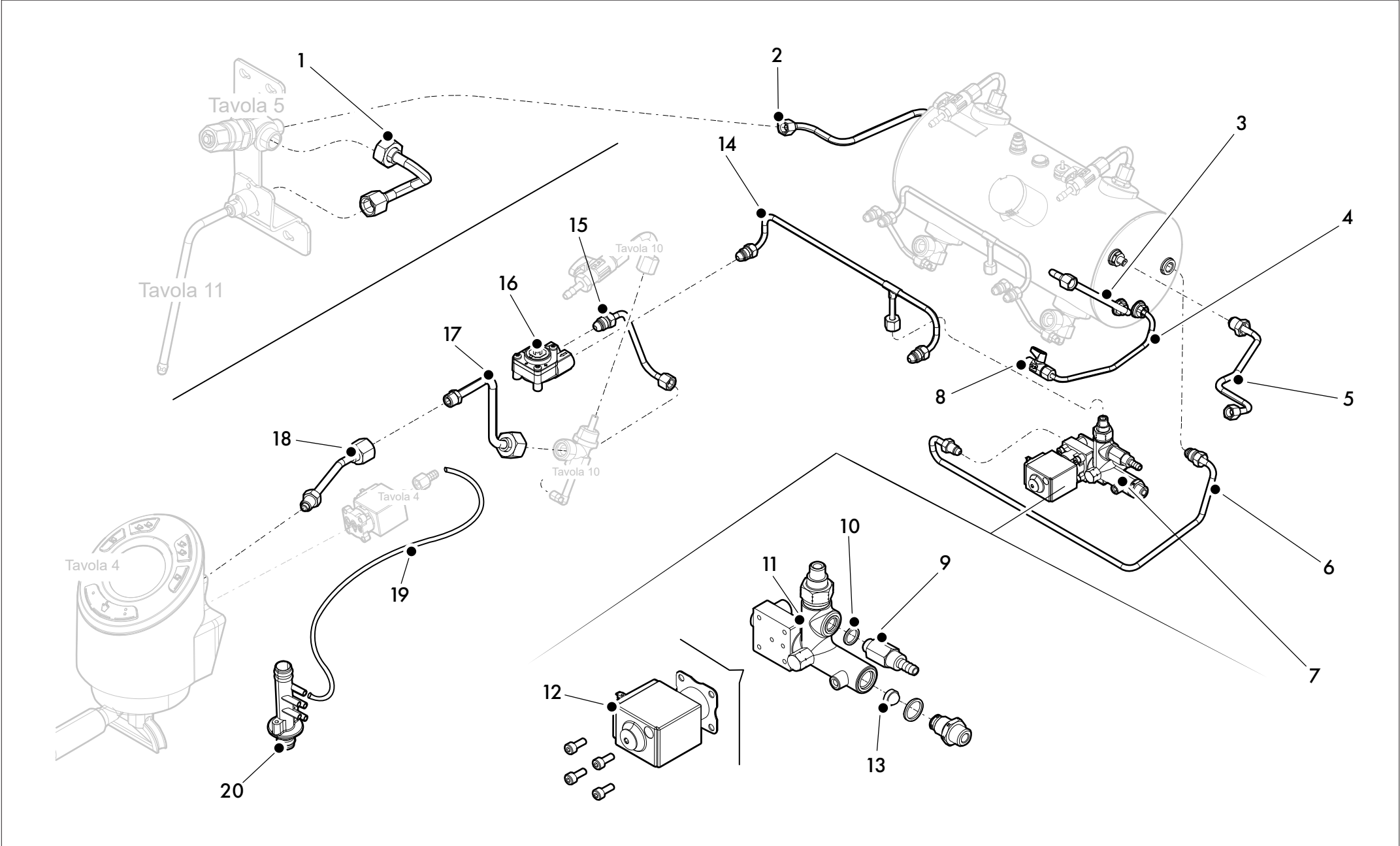
RUBINETTO VAPORE / STEAM TAP

RIF. POS.	DESCRIZIONE	DESCRIPTION	NOTE NOTES
5-1	ANELLO SEEGER PER ALBERO D6MM	SEEGER RING FOR SHAFT D6MM	
5-2	RONDELLA 8X14X1,5	WASHER 8X14X1,5	
5-3	RONDELLA PTFE FUSTELLATA 7,7X17,5X0,5	PUNCHED WASHER 7.7x14.1x0.5	
5-4	RACCORDO A INNESTO PER RUBINETTO	COUPLING FITTING FOR TAP	
5-5	GUARNIZIONE SUPERIORE DADO LANCIA VAPORE	STEAM NOZZLE NUT UPPER SEAL	
5-6	RACCORDO DI TENUTA	WATERTIGHT FITTING	
5-7	RONDELLA RAME 3/8"	COPPER WASHER 3/8"	
5-8	MOLLA ASTA RUBINETTO ACQUA/ VAPORE	SPRING FOR WATER/STEAM TAP SHAFT	
5-9	O-RING 3024 6,02x2,62	O-RING 3024 6,02x2,62	
5-10	ALBERO RUBINETTO	TAP SHAFT	
5-11	GUARNIZIONE RUBINETTO IN SILICONE	SILICON TAP SEAL	
5-12	CORPO RUBINETTO	TAP BODY	
5-13	TUBO LANCIA VAPORE DESTRO 2-3GR	RIGHT STEAM NOZZLE TUBE 2-3GR	
5-14	RUBINETTO VAPORE COMPLETO	COMPLETE STEAM TAP	
5-15A	GHIERA POSTERIORE MANOPOLA VAPORE	STEAM HANDLE REAR RING	
5-15B	GHIERA POSTERIORE MANOPOLA VAPORE CROMATA	REAR CHROME STEAM KNOB RING	
5-16	KIT MANOPOLA VAPORE	STEAM HANDLE KIT	
5-17A	KIT GHIERA LANCE	NUZZLE RING KIT	
5-17B	KIT GHIERA LANCE CROMATA	CHROME LANCE RING RING KIT	
5-18	KIT RICAMBI RUBINETTO VAPORE	STEAM TAP SPARE PARTS KIT	

Identificazione componente : N° Tavola - N° Componente / Component identification: N° Draw - N° Position





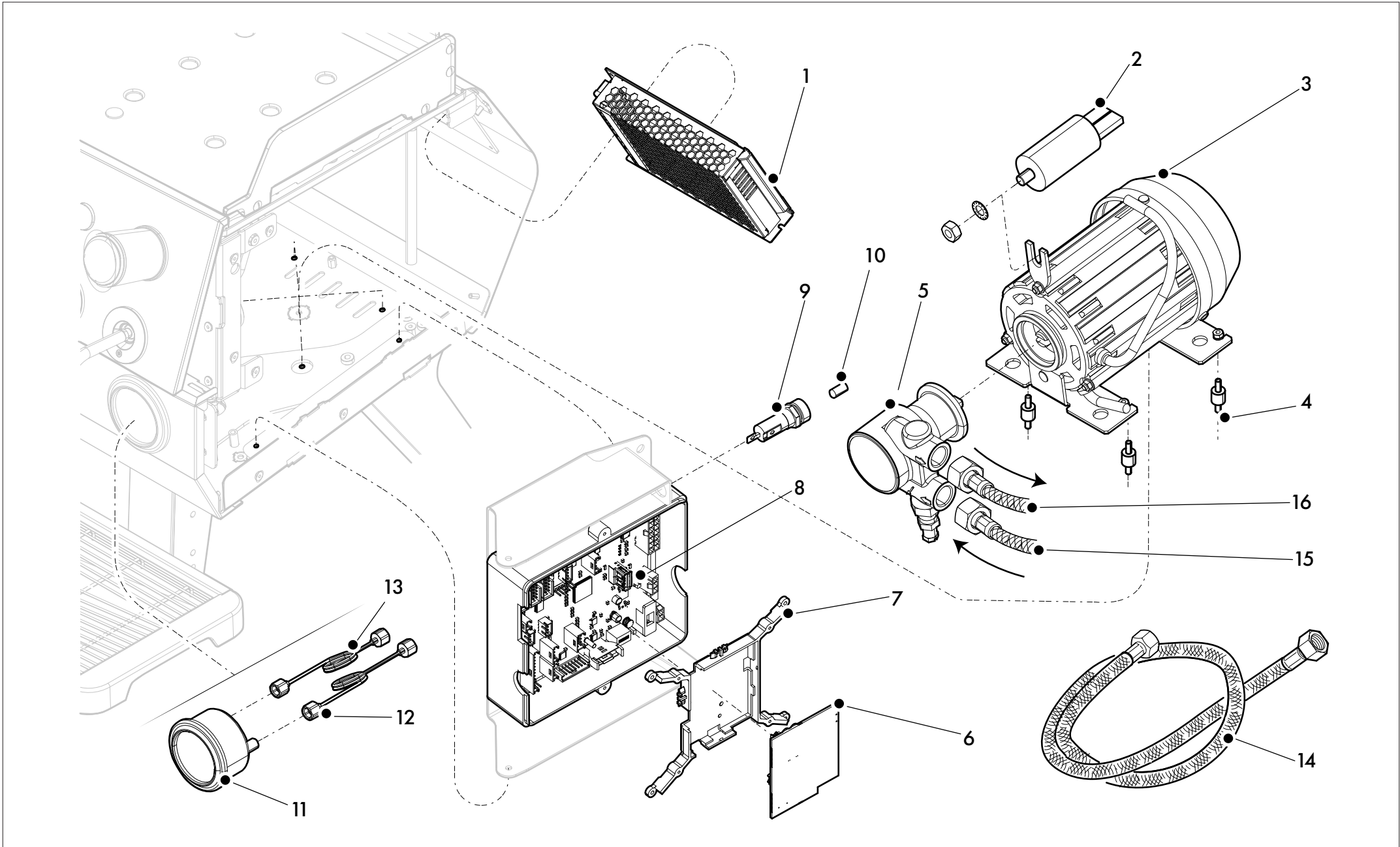




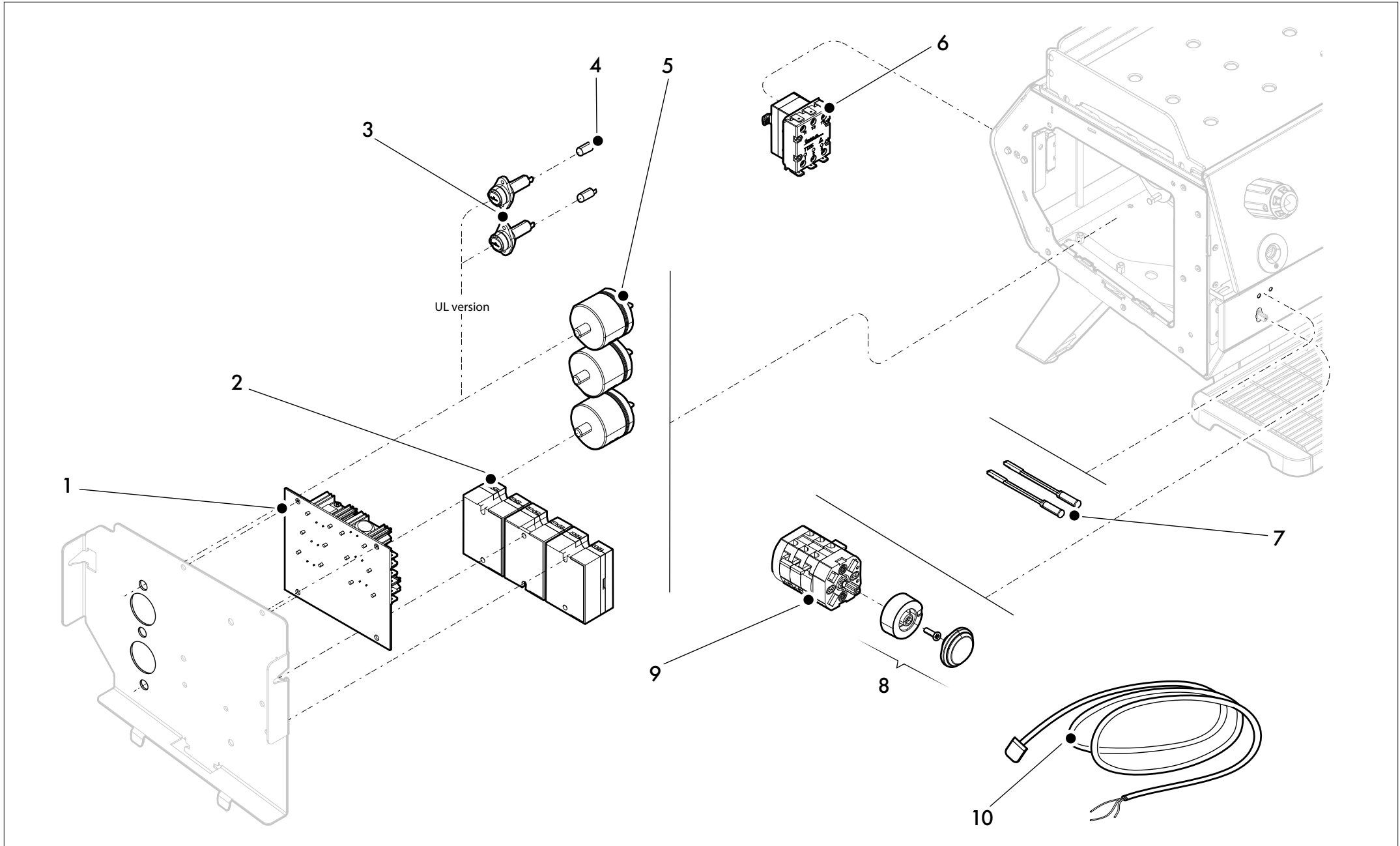
RIF. POS.	DESCRIZIONE	DESCRIPTION	NOTE NOTES
7-1	TUBO LANCIA VAPORE SINISTRO 2-3GR	LEFT STEAM NOZZLE TUBE 2-3GR	
7-2	TUBO RUBINETTO VAPORE SINISTRO 2-3GR	LEFT STEAM AP TUBE 2-3GR	
7-3A	TUBO ACQUA CALDA - THE 2GR	THE- HOT WATER TUBE 2GR	
7-3B	TUBO ACQUA CALDA - THE 3GR	THE- HOT WATER TUBE 3GR	
7-4	TUBO RUBINETTO DI SCARICO 2-3GR	DRAIN TAP TUBE 2-3GR	
7-5A	TUBO RUBINETTO VAPORE DESTRO 2GR	RIGHT STEAM TAP TUBE 2GR	
7-5B	TUBO RUBINETTO VAPORE DESTRO 3GR	RIGHT STEAM TAP TUBE 3GR	
7-6	TUBO CARICO CALDAIA 2-3GR	LOADING BOILER TUBE 2-3GR	
7-7A	ASSIEME MASSELLO DI CARICO D8 S/AM	LOADING BLOCK ASSEMBLY D8 WITHOUT MIXED WATER	
7-7B	ASSIEME MASSELLO DI CARICO D8 C/AM	LOADING BLOCK ASSEMBLY D8 WITH MIXED WATER	
7-8	RUBINETTO 1/8"M	TAP 1/8"M	
7-9	VALVOLA ESPANSIONE 12BAR	EXPANSION VALVE 12BAR	
7-10	RONDELLA RAME 1/8"	COPPER WASHER 1/8"	
7-11	KIT CORPO MASELLO DI CARICO	LOADING DUMP BODY KIT	
7-12	KIT ELETTROVALVOLA 2V 32X32 24VDC D2,4	2 WAY SOLENOID VALVE 32X32 24VDC D2,4 KIT	
7-13	FILTRO A RETE TONDO	ROUND MESH FILTER	
7-14A	TUBO ALIMENTAZIONE VOLUMETRICI 2GR	SUPPLY VOLUMETRIC METER TUBE 2GR	
7-14B	TUBO ALIMENTAZIONE VOLUMETRICI 3GR	SUPPLY VOLUMETRIC METER TUBE 3GR	
7-15A	TUBO ALIMENTAZIONE SCAMBIATORI 2-3GR	SUPPLY HEAT EXCHANGER TUBE 2-3GR	
7-15B	TUBO ALIMENTAZIONE SCAMBIATORI 2-3GR (SF)	SUPPLY HEAT EXCHANGER TUBE 2-3GR (SF)	
7-16	CONTATORE VOLUMETRICO	VOLUMETRIC METER	
7-17A	TUBO USCITA SCAMBIATORI 2-3GR	HEAT EXCHANGER TUBE 2-3GR	
7-17B	TUBO USCITA SCAMBIATORI 2-3GR (SF)	HEAT EXCHANGER TUBE 2-3GR (SF)	
7-18	TUBO ALIMENTAZIONE GRUPPO	SUPPLY GROUP HEAD TUBE	

Identificazione componente : N° Tavola - N° Componente / Component identification: N° Draw - N° Position



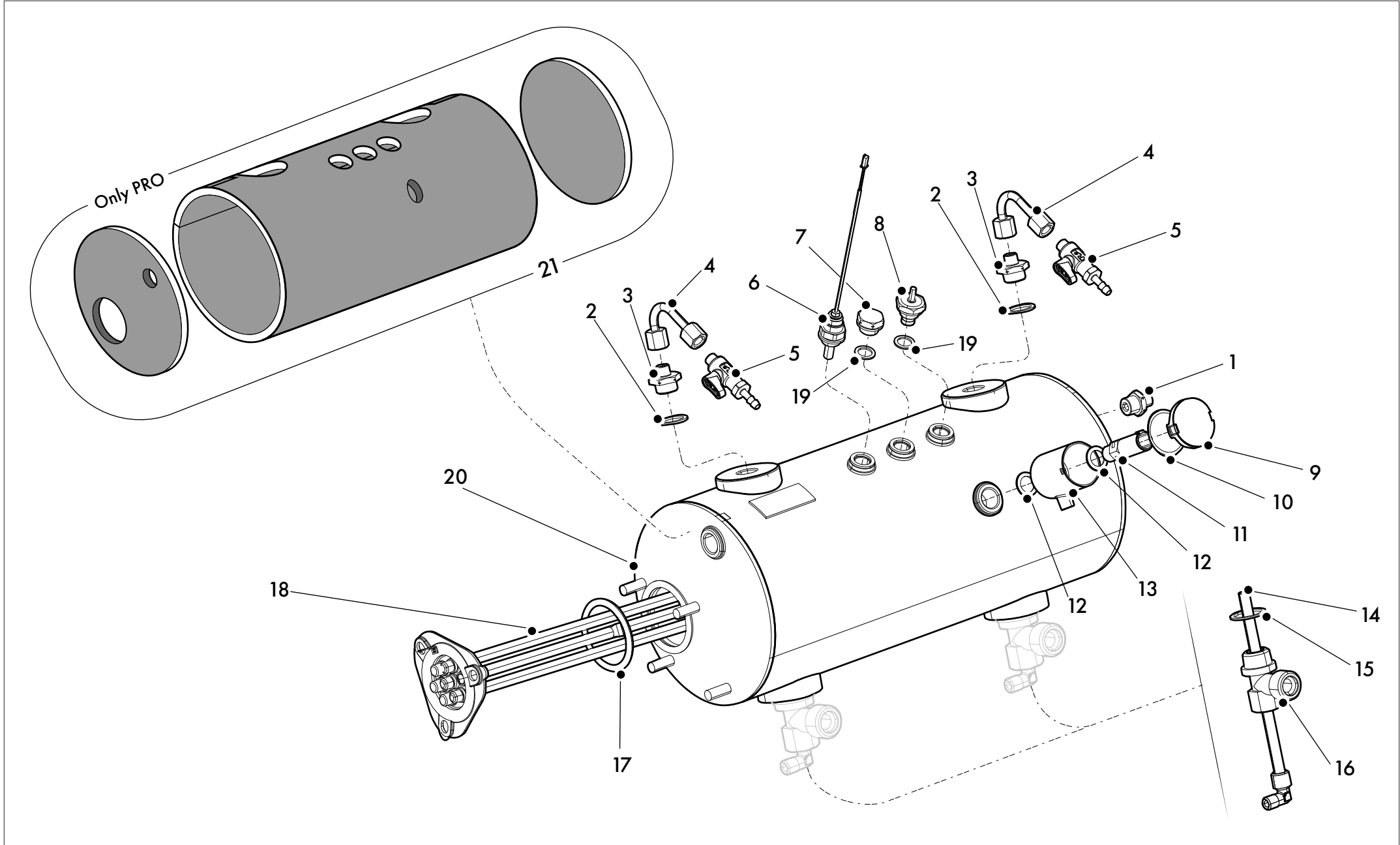






RIF. POS.	DESCRIZIONE	DESCRIPTION	NOTE NOTES
9-1A	SCHEDA POTENZA 5 TRIAC D8	POWER BOARD 5 TRIAC D8	
9-1B	SCHEDA POTENZA 3 TRIAC D8	POWER BOARD 3 TRIAC D8	
9-2	RELAY MONOFASE	MONOPHASE RELAY	
9-3	PORTAFUSIBILE 10X38 30A 600V	FUSE HOLDER 10X38 30A 600V	
9-4	FUSIBILE 15A 10X38 600V UL	FUSE 15A 10X38 600V UL	SOLO PER UL / ONLY FOR UL
9-5	FILTRO CONDENSATORE 1X250VAC/DXY	CONDENSER FILTER 1X250VAC/DXY	SOLO PER UL / ONLY FOR UL
9-6	TERMOSTATO 169° A RIARMO MANUALE	MANUAL THERMOSTAT 169°	
9-7A	SPIA BIANCO LED 230V	WHITE LED 230V	
9-7B	SPIA BIANCO LED 24V	WHITE LED 24V	
9-8C	KIT MANOPOLA COMMUTATORE COMPLETA	COMPLETE SWITCH KNOB KIT	
9-9A	COMMUTATORE PONTE TRIFASE 20A	TRIPHASE SWITCH 20A	
9-9B	COMMUTATORE PONTE MONOFASE 20A	MONOPHASE SWITCH 20A	
9-10A	CAVO ALIMENTAZIONE 3X4 MT2.5 MONOFASE CB	POWER CABLE 3X4 MT2.5 SINGLE PHASE CB	
9-10B	CAVO ALIMENTAZIONE 5X2,5 MT2.5 TRIFASE CB	POWER CABLE 5X2.5 MT2.5 THREE-PHASE CB	
9-10C	CAVO ALIMENTAZIONE 3X10AWG MT2.3 2GR UL	POWER CABLE 3X10AWG MT2.3 2GR UL	SOLO PER UL 2GR / ONLY FOR UL 2GR
9-10D	CAVO ALIMENTAZIONE 3X8AWG 3GR UL	POWER CABLE 3X8AWG 3GR UL	SOLO PER UL 3GR / ONLY FOR UL 3GR
9-10E	*CAVO ALIMENTAZIONE 3X2,5 MT2.5 MONOFASE CB	*POWER CABLE 3X2.5 MT2.5 SINGLE PHASE CB	*SOLO SU CB 2GR CON POTENZA DICHIARATA DI 4200W / ONLY ON CB 2GR WITH DECLARED POWER OF 4200W
9-10F	CAVO ALIMENTAZIONE 3X5,5AWG MT3 MONO. JP 2/3 GR	POWER CABLE 3X5.5AWG MT3 MONO. JP 2/3 GR	SOLO PER JAPAN / ONLY FOR JAPAN

Identificazione componente : N° Tavola - N° Componente / Component identification: N° Draw - N° Position



RIF. POS.	DESCRIZIONE	DESCRIPTION	NOTE NOTES
10-1	RACCORDO DRITTO 1/4"-1/8"	STRIGHT FITTING 1/4"-1/8"	
10-2	RONDELLA RAME 3/8" D17X23X1.5	COPPER WASHER 3/8" D17X23X1.5	
10-3	RIDUZIONE 3/8"M-1/8"M	ADAPTOR FITTING 3/8"M-1/8"M	
10-4	TUBO SCARICO CALDAIETTA	BOILER UNLOADING TUBE	
10-5	RUBINETTO 1/8"M CON RACCORDO RESCA	TAP 1/8"M WITH FITTING	
10-6	KIT SONDA TEMPERATURA E LIVELLO COMPLETA	COMPLETE TEMPERATURE AND LEVEL PROBE KIT	
10-7	RACCORDO TAPPO 1/4"M	CAP FITTING 1/4M	
10-8	VALVOLA SFIATO CALDAIA	BOILER ANTI VACUUM VALVE	
10-9	COPERCHIO VASCHETTA DI SCARICO	UNLOADING BOWL TOP	
10-10	OR 3162 130 40,95X2,62X46,19	O-RING 3162 130 40,95X2,62X46,19	
10-11	VALVOLA DI SICUREZZA 3/8 T1,8B	SAFETY VALVE 3/8 T1,8B	
10-12	RONDELLA RAME D.16,8XD25XH1,5MM	COPPER WASHER D.16,8XD25XH1,5MM	
10-13	VASCHETTA SCARICO VALVOLA DI SICUREZZA	SAFETY VALVE UNLOADING BOWL	
10-14	TUBO INIETTORE DRITTO	STRIGHT INJECTOR TUBE	
10-15	RONDELLA RAME 21,5X27X1,5 1/2"G	COPPER WASHER 21,5X27X1,5 1/2"G	
10-16	RACCORDO SCAMBIATORE INFERIORE CALDAIA 1/2"	BOILER LOWER HEAT EXCHANGER FITTING 1/2"	
10-17	OR 6187 D47X5,34	O-RING 6187 D47X5,34	
10-18A	RESISTENZA CALDAIA 3500W 230VL 330L 2GR	HEATING ELEMENT 3500W 230VL 330L 2GR	
10-18B	RESISTENZA CALDAIA 4500W 230VL 470L 3GR	HEATING ELEMENT 4500W 230VL 470L 3GR	2GR RESISTENZA POTENZIATA / 2GR INCREASED POWER HEATING ELEMENT
10-18C	RESISTENZA CALDAIA 4500W 230VL 330L 2GR	HEATING ELEMENT 4500W 230VL 330L 2GR	3GR RESISTENZA POTENZIATA/ 3GR INCREASED POWER HEATING ELEMENT
10-18D	RESISTENZA CALDAIA 5500W 230VL 470L 3GR	HEATING ELEMENT 5500W 230VL 470L 3GR	
10-19	RONDELLA RAME 1/4" 13.5X19X1.5	COPPER WASHER 1/4" 13.5X19X1.5	

Identificazione componente : N° Tavola - N° Componente / Component identification: N° Draw - N° Position

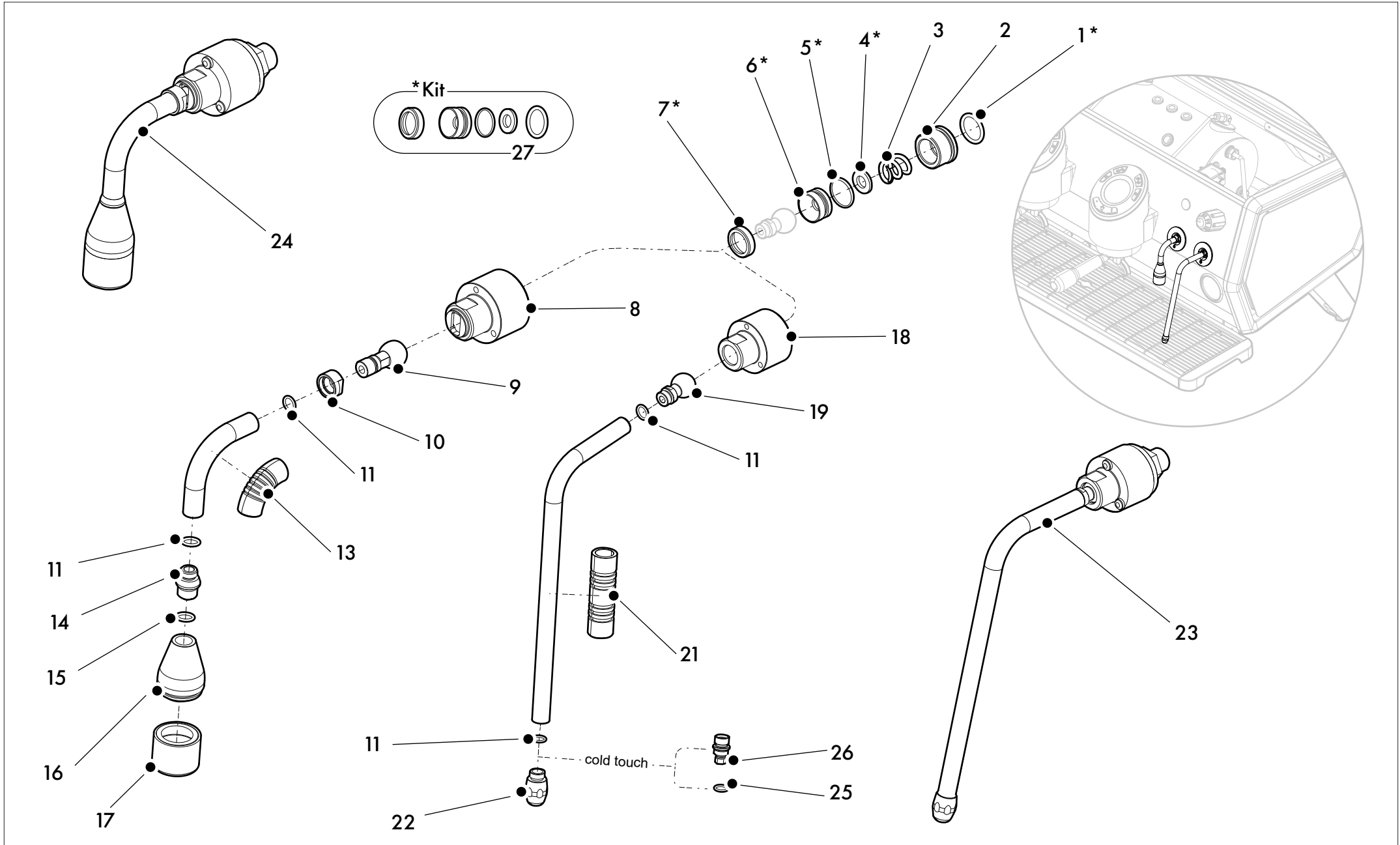




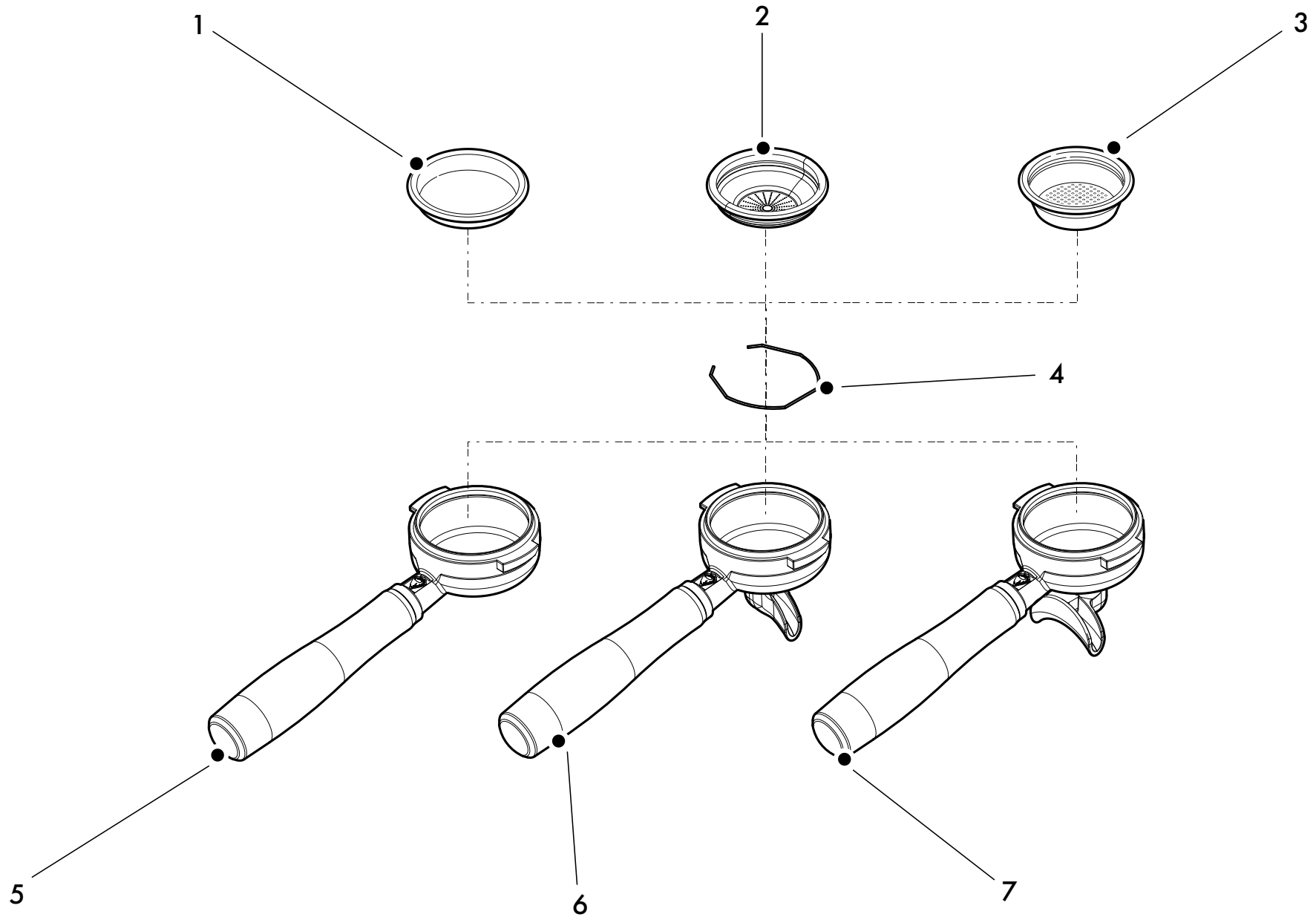


RIF. POS.	DESCRIZIONE	DESCRIPTION	NOTE NOTES
11-1	OR 18.77X1.78	O-RING 18.77X1.78	
11-2	TAPPO CHIUSURA POSTERIORE SNODO	JOINT REAR TOP	
11-3	MOLLA D=2.2 - L0=15.0 - S=4	SPRING D=2.2 - L0=15.0 - S=4	
11-4	RONDELLA 6X13X1.45	WASHER 6X13X1.45	
11-5	OR 12.42X1.78	O-RING 12.42X1.78	
11-6	SCODELLINO POSTERIORE LANCIA VAPORE	STEAM NOZZLE REAR CAP	
11-7	GUARNIZIONE ANTERIORE SNODO ANTIROTAZIONE	ANTI-ROTATION JOINT FRONT SEAL	
11-8	DADO CILINDRICO LANCIA ACQUA	WATER NOZZLE CILINDRICAL NUT	
11-9	SNODO LANCIA ACQUA	WATER NOZZLE JOINT	
11-10	DADO BLOCCAGGIO LANCIA ACQUA	WATER NOZZLE STOPPER NUT	
11-11A	O.R. 6 X 1.20	O-RING 6 X 1.20	
11-11B	OR 6x1	O-RING 6 X 1	
11-13	GOMMINO ANTISCOTTATURA D.10 L37	ANTI-BURN RUBBER D.10 L37	
11-14	NIPPLO PER DOCCETTA ACQUA	WATER SHOWER FITTING	
11-15	OR 6.75 x 1.78	O-RING 6.75 x 1.78	
11-16	SUPPORTO DOCCETTA	WATER SHOWER SUPPORT	
11-17	DOCETTA ACQUA	WATER SHOWER	
11-18	CORPO SNODO LANCIA VAPORE	STEAM NOZZLE CILINDRICAL NUT	
11-19A	SNODO LANCIA VAPORE	STEAM NOZZLE JOINT	
11-19B	SNODO LANCIA VAPORE COLD TOUCH	COLD TOUCH STEAM NOZZLE JOINT	
11-21	GOMMINO ANTISCOTTATURA TUBO VAPORE D.10	STEAM TUBE ANTI-BURN RUBBER D10	
11-22A	GETTO LANCIA VAPORE 4 FORI 1,5MM	STEAM NOZZLE JET 4 HOLES D 1,5MM	
11-22B	GETTO LANCIA VAPORE 4 FORI D.1,5 PER COLD TOUCH	COLD TOUCH STEAM NOZZLE 4 HOLES D 1,5MM	
11-23A	LANCIA VAPORE COMPLETA	COMPLETE STEAM NOZZLE	

Identificazione componente : N° Tavola - N° Componente / Component identification: N° Draw - N° Position

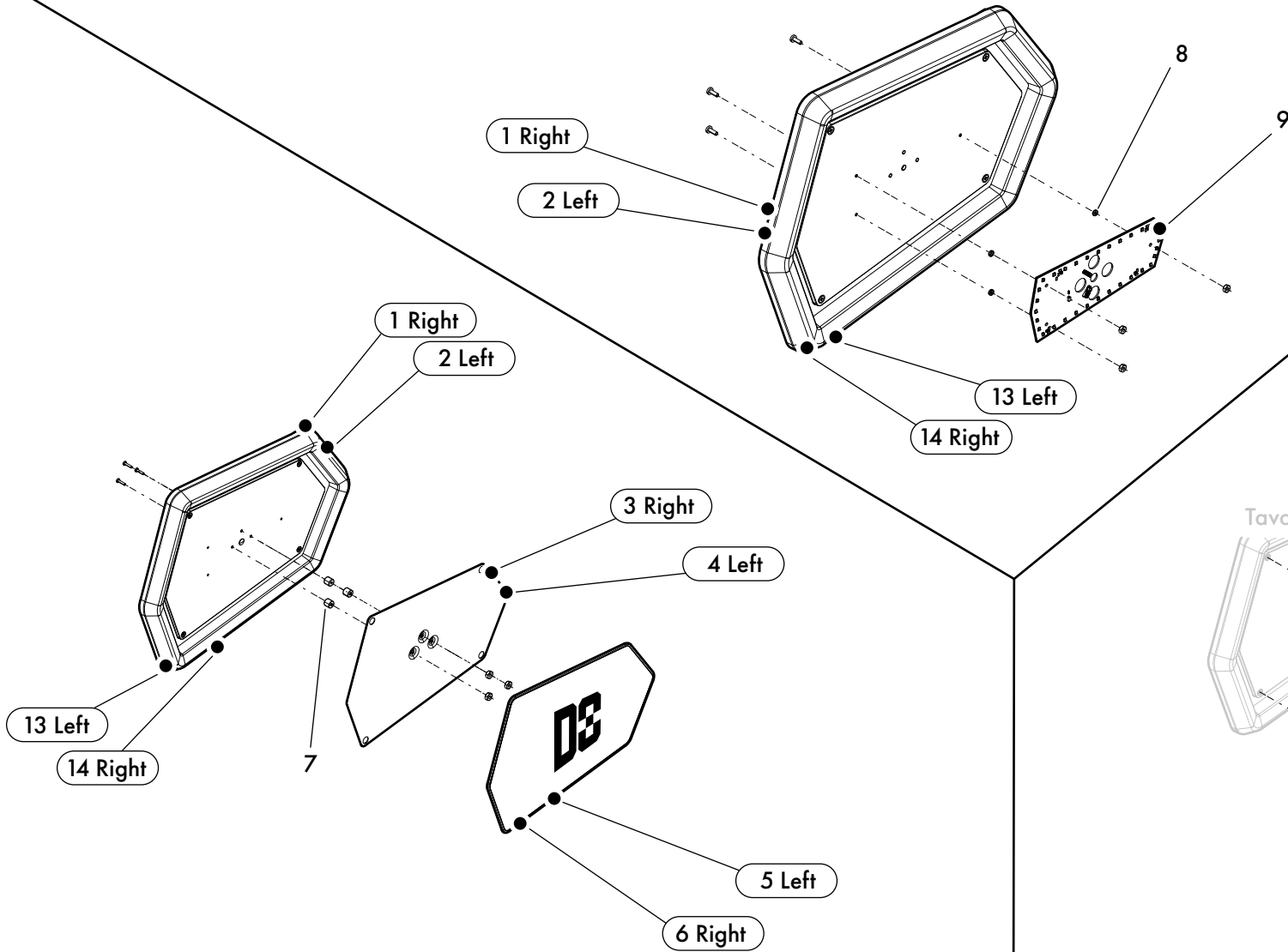






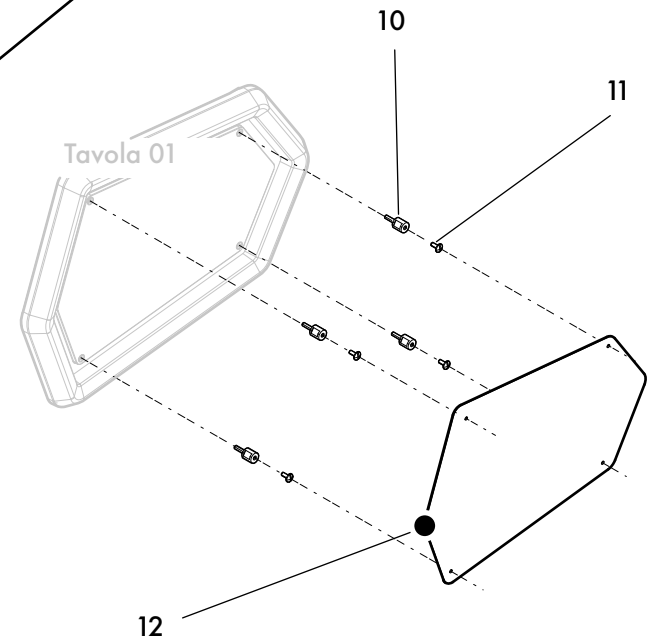


Accessorio Led



Accessorio fianco in Pelle

Accessorio fianco personalizzabile



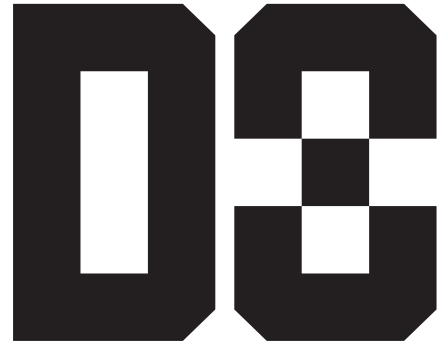


RIF. POS.	DESCRIZIONE	DESCRIPTION	NOTE NOTES
13-1A	KIT FIANCO ESTETICO DX CORNICE NERA / FIANCO NERO OPACO	RIGHT AESTHETIC DRILLED SIDE KIT WITH BLACK FRAME / MATT BLACK SIDE	
13-1B	KIT FIANCO ESTETICO DX CORNIECE NERA / FIANCO BIANCO OPACO	RIGHT AESTHETIC DRILLED SIDE KIT BLACK FRAME / MATT WHITE SIDE	
13-1C	KIT FIANCO ESTETICO DX CORNICE BIANCA / FIANCO BIANCO OPACO	RIGHT AESTHETIC DRILLED SIDE KIT WHITE FRAME / MATT WHITE SIDE	
13-2A	KIT FIANCO ESTETICO DX CORNICE NERA / FIANCO NERO OPACO	LEFT AESTHETIC DRILLED SIDE KIT WITH BLACK FRAME / MATT BLACK SIDE	
13-2B	KIT FIANCO ESTETICO DX CORNIECE NERA / FIANCO BIANCO OPACO	LEFT AESTHETIC DRILLED SIDE KIT BLACK FRAME / MATT WHITE SIDE	
13-2C	KIT FIANCO ESTETICO DX CORNICE BIANCA / FIANCO BIANCO OPACO	LEFT AESTHETIC DRILLED SIDE KIT WITH WHITE FRAME / MATT WHITE SIDE	
13-3	PANELLO ACCIAIO BIANCO SX	LEFT WHITE STEEL PANEL	
13-4	PANELLO ACCIAIO BIANCO DX	RIGHT WHITE STEEL PANEL	
13-5A	FIANCO PELLE SX BIANCO CUCITURE CHAMPAGNE	LEFT WHITE LEATHER SIDE WITH CHAMPAGNE STITCHING	
13-5B	FIANCO PELLE SX NERO CUCITURE COPPER GOLD	LEFT SIDE BLACK LEATHER WITH COPPER GOLD STITCHING	
13-6A	FIANCO PELLE DX BIANCO CUCITURE CHAMPAGNE	WHITE RIGHT LEATHER SIDE WITH CHAMPAGNE STITCHING	
13-6B	FIANCO PELLE DX NERO CUCITURE COPPER GOLD	BLACK RIGHT LEATHER SIDE WITH COPPER GOLD STITCHING	
13-7	DISTANZIALE H10 DI4 DE11 PLAST.	SPACER H10 DI4 DE11 PLAST.	
13-8	RONDELLA 6X3X1,5	WASHER 6X3X1.5	
13-9	SCHEDA LED FIANCHI 24V 5700K 10W	SIDES LED BOARD 24V 5700K 10W	
13-10	DISTANZIALE M/F M4 H13	SPACER M/F M4 H13	
13-11	VITE TBL- M4x10 A2 POLIERS	TBL SCREW - M4x10 A2 POLIERS	
13-12A	PANN. TAMP.CUSTOM NERO RAL9005 CON PVC BIACO	PANEL KIT CUSTOM BLACK RAL9005 WITH WHITE PVC	
13-12B	PANN. TAMP.CUSTOM BIANCO RAL9003	PANN. CUSTOM WHITE RAL9003	
13-12C	PANN.TAMP.CUSTOM SEMPL.CHAMPAGNE	CUSTOM PANEL SIMPL.CHAMPAGNE	
13-12D	PANN.TAMP.CUSTOM SEMPL.COPPER GOLD	CUSTOM PANEL SIMPL.COPPER GOLD	
13-13A	KIT FIANCO ESTETICO FORATO SX CORNICE BIANCA / FIANCO CHAMPAGNE	AESTHETIC SIDE KIT DRILLED LEFT WHITE FRAME / CHAMPAGNE SIDE	

Identificazione componente : N° Tavola - N° Componente / Component identification: N° Draw - N° Position







**SANREMO coffee machines s.r.l.**

Via Bortolan, 52

31050 Vascon di Carbonera (Treviso) ITALY

Tel. +39.0422.498900 - Fax. +39.0422.448935

[www.sanremomachines.com](http://www.sanremomachines.com) - E-mail: [info@sanremomachines.com](mailto:info@sanremomachines.com)