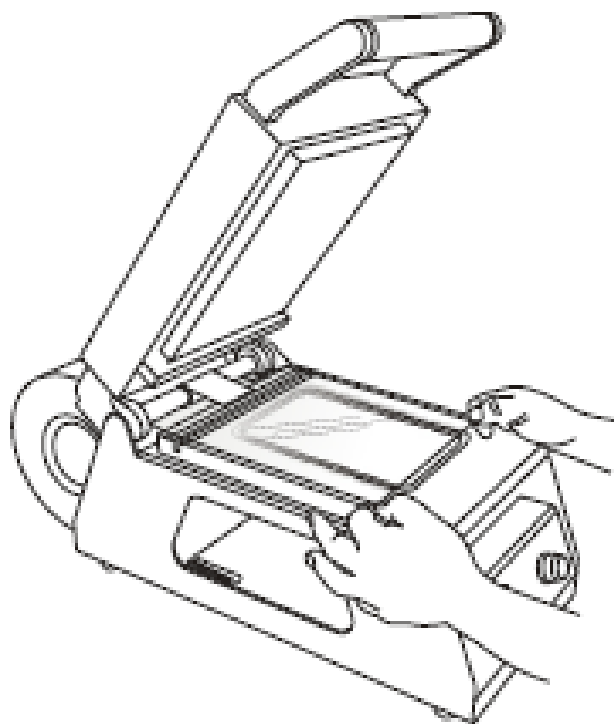


HURAKAN

Инструкция

ЗАПАЙЩИК ЛОТКОВ

Модель: HURAKAN DS-1



EAC

Оглавление

1. Технические характеристики	3
2. Сведения о гарантии	3
3. Монтаж и подготовка к работе	4
4. Техника безопасности	5
5. Порядок работы	6
6. Обслуживание и уход	7
7. Техническое обслуживание и ремонт	8
8. Возможные неисправности	8
9. Транспортировка и хранение. Утилизация	9

1. Технические характеристики

Модель	DS-1
Параметры сети	220-240 В / 50 Гц
Мощность, кВт	0,7
Диаметр рулона плёнки, мм	до 160
Ширина плёнки, мм	до 180
Масса, кг	17
Габариты, мм	525x256x250

Производитель оставляет за собой право изменять внешний вид и конструкцию аппарата для улучшения его эксплуатационных характеристик, оставляя без изменения технические характеристики.

2. Сведения о гарантии

Аппарат имеет производственно-техническое назначение, подлежит обязательному техническому обслуживанию, может быть использован только по прямому назначению, и не подпадает под действие Закона о защите прав потребителей (РФ, Беларусь, Казахстан). Покупатель / Пользователь обязан обеспечить техническое обслуживание аппарата квалифицированным техническим персоналом. Срок гарантии следует уточнять у Продавца, но не менее 6 месяцев с момента его продажи по товарной накладной при условии соблюдения пользователем правил эксплуатации, ухода и технического обслуживания, предусмотренных настоящей инструкцией.

Условия предоставления гарантии устанавливаются Договором купли-продажи между Продавцом и Покупателем, а также действующими нормативными актами той страны, где используется данный аппарат.

При обнаружении производственных дефектов аппарата следует обратиться в компанию, осуществившую продажу аппарата.

Гарантия не распространяется:

- на периодическое обслуживание, наладку и настройку;
- на ремонт или замену частей в связи с их износом;
- на любые изменения с целью усовершенствования и расширения обычной сферы применения аппарата, указанной в настоящей инструкции;
- на неисправности, вызванные неправильной эксплуатацией, использованием аппарата не по назначению или не в соответствии с инструкцией по эксплуатации;
- на неисправности, связанные с несвоевременной чисткой аппарата, недостаточной квалификацией обслуживающего персонала или некорректным технологическим процессом;
- на неисправности, связанные механическими повреждениями при неправильной транспортировке, попаданием внутрь изделия или в механизмы посторонних предметов, жидкости, дыма или пара, несчастным случаем, стихийным бедствием, воздействием животных, грызунов, насекомых, колебаниями напряжения и частоты в электрической сети, неправильным подключением устройств электрозащиты аппарата;
- на неисправности, вызванные вмешательством или ремонтом лицами, не имеющими достаточной квалификации;
- на неисправности, вызванные использованием нестандартных или некачественных расходных материалов и запчастей;

- на неисправности, связанные с эксплуатацией изделия в области температур, влажности, вентиляции и вибрации, не рекомендованные для данного изделия.

3. Монтаж и подготовка к работе

- **Внимание! Все работы по монтажу и пусконаладочным работам должны быть проведены квалифицированным техническим персоналом.**
- **Предупреждение! Для вашей безопасности аппарат должен быть заземлен.**
- Убедитесь, что напряжение в сети соответствует рабочему напряжению аппарата, проверьте установку устройств защиты и соответствия их номиналу по мощности и характеристикам.
- Устройства защиты должны находиться в непосредственной близости от аппарата или в распределительном щите, если он находится в прямом доступе. Розетка должна соответствовать требованиям безопасности и иметь надежное заземление.
- Электропроводка должна соответствовать номинальной мощности аппарата. Несоответствие может привести к возгоранию.
- После хранения аппарата в холодном помещении или перевозке в зимних условиях перед началом использования дайте аппарату прогреться при комнатной температуре в течении 2-3 часов в распакованном виде.
- При транспортировке аппарата может произойти ослабление крепления деталей, эл. соединений и подвижных механизмов, поэтому перед первым запуском следует провести их проверку.
- Перед первым использованием удалите все упаковочные материалы.
- Перед первым использованием очистите оборудование в соответствии с инструкциями раздела «Обслуживание и уход».
- Не допускайте нахождение кабеля между предметами и мебелью, которые могут оказать давление и повредить силовую кабель. Не допускайте изгиба и запутывания кабеля.
- Не используйте бытовые удлинители для подключения аппарата.
- Неправильное подключение или неисправность вилки или розетки может привести к возгоранию.
- Аппарат устанавливается на устойчивом нескользящем горизонтальном основании, на расстоянии не менее 100 мм от стен, пандусов, ступеней, прочего оборудования. Не допускается установка аппарата вблизи моечных ванн, раковин, а также теплового оборудования (печи, плиты).
- Не допускайте персонал, не ознакомленный с настоящей инструкцией и не прошедший инструктажа по технике безопасности к работающему аппарату, поскольку это может привести к травмам и летальному исходу.
- Примите меры по защите оборудования от дождя и влаги.

4. Техника безопасности

- **Внимание! Допуск к работе на данном оборудовании возможен только после ознакомления с настоящим руководством по эксплуатации и прохождения инструктажа по технике безопасности.**
- При монтаже, подготовке к работе, эксплуатации, техническом обслуживании и ремонте, наряду с соблюдением требований безопасности, изложенных в настоящей инструкции, необходимо строго соблюдать правила техники безопасности и пожарной безопасности в соответствии с нормативными актами той страны, где эксплуатируется данный аппарат.
- Согласно гигиеническим нормам, при работе с оборудованием волосы необходимо убрать назад (рекомендуется использовать защитный головной убор), а также снимать любые потенциально опасные предметы одежды и украшения (свободная одежда, шарфы, шейные платки, галстуки, ожерелья, браслеты, кольца и т.д.).
- Никогда не прикасайтесь к нагревательным элементам аппарата во время работы!
- Не допускается перегружать аппарат.

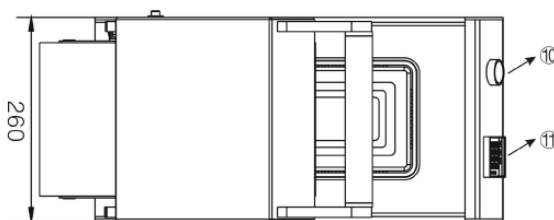
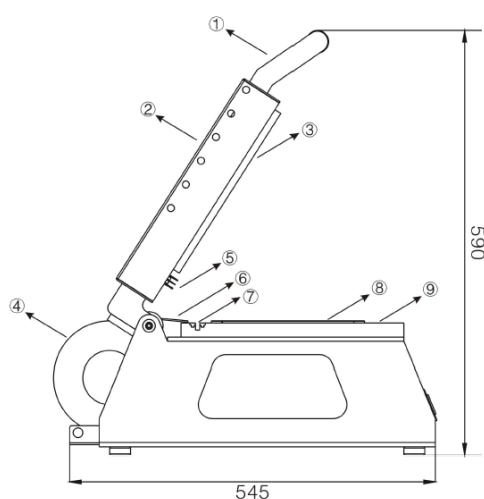
- Не допускается оставлять включенное оборудование без присмотра.
- Храните аппарат в недоступном для детей месте.
- Не храните огнеопасные предметы в непосредственной близости от аппарата.
- При хранении аппарата температура окружающей среды должна быть ниже 45°C, влажность не должна превышать 85%.
- Если аппарат не используется или используется при неблагоприятных погодных условиях - отключайте аппарат от источника питания, чтобы предотвратить аварийные ситуации.
- Строго запрещено мыть аппарат открытым источником воды, а также помещать его в воду. Несоблюдение данного правила может привести к повреждению оборудования и человеческим травмам, возможно с летальным исходом. Не допускайте попадания воды на розетку и выключатель.
- Перед мойкой, ремонтом или перемещением аппарата сначала вытащите вилку из розетки.
- Не трогайте силовой кабель мокрыми руками, в ином случае возможно поражение электрическим током.
- При отключении электропитания не тяните за кабель, всегда беритесь за вилку.
- Если вы заметили повреждение силового кабеля, немедленно проведите его замену. В противном случае это может привести к поражению электрическим током или возгоранию.
- Проведение технического обслуживания или ремонтных работ допускается только после отключения аппарата от источника питания.
- Не прикасайтесь к выключателю или вилке мокрыми руками.
- Не передвигайте аппарат во время его работы.
- Устройство не предназначено для использования детьми, лицами с ограниченными физическими, психическими или умственными способностями, а также лицами без опыта и соответствующих знаний. Исключение допускается в случае контроля или инструктажа, выполненного лицом, ответственным за их безопасность.

Эксплуатация запрещена:

- при некорректной работе аппарата;
- при повреждении или падении;
- при повреждении питающего кабеля или вилки.

5. Порядок работы

- Аппарат предназначен для запайки лотков с помощью специальной плёнки на предприятиях питания и фабриках-кухнях.
- Плёнка обрезается автоматически при опускании и прижатии крышки. Возможна упаковка различных типо-размеров лотков: для этого нужно поставить матрицу с ячейкой(ами) под лоток (меняется только нижняя часть матрицы, так как верхний нагревательный элемент греется по всей поверхности равномерно).



- | | |
|---------------------------|------------------------------|
| 1. Ручка | 7. Прижимное уплотнение |
| 2. Крышка | 8. Уплотнение ячейки матрицы |
| 3. Нагревательный элемент | 9. Матрица |
| 4. Рулон пленки | 10. Выключатель |
| 5. Отрезной нож | 11. Контроллер |

6. Прижимная скоба

Описание порядка работы:

1. Установите аппарат на ровный стол (подставку). Пространство вокруг должно быть свободно и хорошо освещено.
2. Установите рулон плёнки в держатель.
3. Размотайте рулон таким образом, чтобы плёнка шла сверху под прижимную скобу. Внутренняя сторона плёнки будет припаяна к лотку.
4. Вставьте вилку в розетку. Аппарат должен подключаться к электрической сети с заземлением.
5. Включите кнопку включения.
6. Выставьте рабочую температуру на контроллере. Как правило, рабочая температура устанавливается в интервале 160-170 градусов.
7. Дождитесь набора температуры. Эту температуру аппарат набирает за 6-10 минут.
8. Время и устанавливаемая температура запайки зависят от типа плёнки. Обычно чем выше температура, тем меньше время запайки.

Контроллер.



Кнопка переключения: из режима индикации фактической температуры к режиму установки температуры и обратно



Кнопка понижения температуры



Кнопка повышения температуры

Индикатор SP показывает, что контроллер в режиме установки температуры

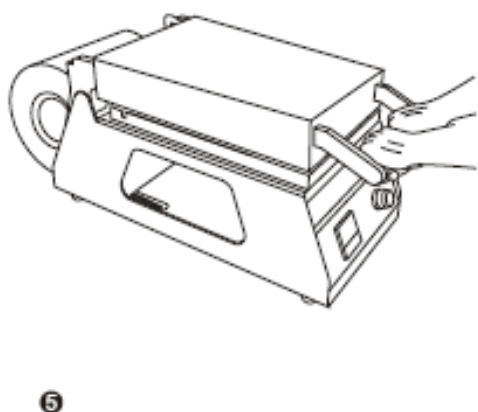
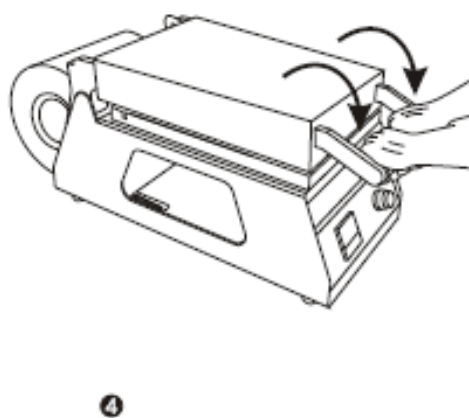
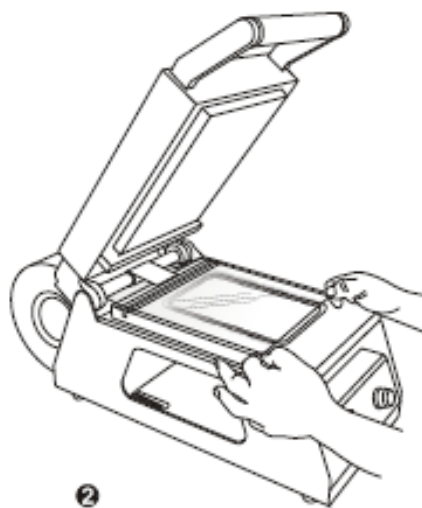
Индикатор OUT показывает, что аппарат набирает температуру



Эксплуатация:

Перед началом эксплуатации ознакомьтесь с данной инструкцией!

1. Установите контейнер с продуктом в ячейку матрицы
2. Накройте плёнкой контейнер
3. Опустите руками крышку вниз и прижмите ее
4. Подождите 2-5 сек
5. Запайка произведена, откройте крышку и достаньте лоток



6. Обслуживание и уход

- Все работы по обслуживанию выполняются на оборудовании, отключенном от электросети.
- Очистку аппарата необходимо производить ежедневно после работы на аппарате, используя сухую или полусухую ветошь или губку.
- Не допускается использование воды для очистки аппарата.

- Не допускается использовать для очистки оборудования абразивные материалы, металлические губки и щетки, колющие и режущие предметы, агрессивные и хлорсодержащие чистящие средства, бензин, кислоты, щелочи и растворители.
- Если оборудование не будет использоваться в течение длительного времени (выходные, каникулы и т.п.), необходимо отключить электропитание и тщательно очистить оборудование.
- После продолжительной эксплуатации вам могут потребоваться расходные материалы (уплотнения, нож) и запчасти. По вопросу их приобретения обращайтесь к локальным дилерам.

7. Техническое обслуживание и ремонт

ВНИМАНИЕ: РАБОТЫ ПО ОБСЛУЖИВАНИЮ И РЕМОНТУ ДОЛЖНЫ ПРОВОДИТЬСЯ ПРИ ПОЛНОСТЬЮ ОТКЛЮЧЕННОМ ЭЛЕКТРОПИТАНИИ, ПУТЕМ ПЕРЕВОДА ВВОДНОГО ВЫКЛЮЧАТЕЛЯ В ПОЛОЖЕНИЕ «ВЫКЛ» И ОТСОЕДИНЕНИЕМ ВИЛКИ ОТ РОЗЕТКИ, С ПРИВЛЕЧЕНИЕМ КВАЛИФИЦИРОВАННОГО ТЕХНИЧЕСКОГО ПЕРСОНАЛА.

Техническое обслуживание аппарата должно проходить в соответствии с нормативными документами страны, где используется данный аппарат. Представленный в данной инструкции перечень работ носит рекомендательный характер.

При техническом обслуживании проделайте следующие работы:

- Проведите инструктаж и проверку знаний по правилам эксплуатации персонала, работающего с аппаратом.
- Проведите опрос персонала, работающего с аппаратом, на предмет выявления нехарактерной работы аппарата.
- Произведите визуальную проверку состояния аппарата.
- Проверьте отсутствие оголенных проводов.
- Проверьте целостность линии заземления и цепи заземления самого аппарата (от зажима заземления до доступных металлических частей - сопротивление должно быть не более 0,1 Ом).
- Выполните протяжку контактных токоведущих групп, датчиков, реле/контакторов, блокировочных микровыключателей, тепловой/токовой защиты и иных элементов аварийного отключения, нагревательных элементов, сигнальной арматуры, облицовок, крепежных элементов, подвижных узлов аппарата (если таковые есть).

Ремонт аппарата должен осуществляться квалифицированным техническим персоналом.

В случае нехарактерной работы аппарата, отличной от нормальной, необходимо обесточить аппарат путем перевода выключателя в положение «выкл» и/или отсоединением вилки от розетки и обратиться в сервисную службу.

Работа на заведомо неисправном аппарате категорически запрещена.

С Продавца и Производителя не может быть востребовано возмещение прямого или косвенного ущерба, который мог явиться следствием аварии или при работе на неисправном аппарате.

8. Возможные неисправности

Аппарат не запаивает или качество запайки плохое.

Возможная причина 1: Матрица перевернута уплотнением вниз

Решение: Переверните матрицу

Возможная причина 2: Рулон с плёнкой установлен некорректно

Решение: Установите рулон правильно. К лотку должна припаиваться внутренняя сторона плёнки.

Возможная причина 3: материал плёнки и материал лотка не соответствуют друг-другу.

Решение: Подберите плёнку, подходящую для запайки данного типа лотков

Возможная причина 4: температура нагревательной поверхности слишком низкая.

Решение: Установите на контролер нужную температуру

Отсутствует уплотнение на матрице

Решение: Установите новое уплотнение

Уплотнение матрицы порвалось

Решение: Замените уплотнение

Плёнка плохо обрезается

Возможная причина 1: прижимное уплотнение (поз.7) повреждено

Решение: замените прижимное уплотнение

Возможная причина 2: нож грязный либо затупился

Решение: почистите нож, если не помогло – замените нож

9. Транспортировка и хранение. Утилизация

- Данный аппарат можно транспортировать любым видом транспорта в соответствии с предупредительными надписями на таре, а также с правилами, действующими на конкретном виде транспорта.
- При погрузке и транспортировании аппарат нельзя кантовать и подвергать ударам. Перемещать транспортную тару по наклонной поверхности, соблюдая требования «ВЕРХ» под углом не более 15%.
- Транспортировка аппарата железнодорожным и автомобильным транспортом должна производиться в крытых транспортных средствах.
- После транспортировки аппарат должен быть работоспособным и не иметь повреждений.
- Аппарат должен храниться в транспортной упаковке в складских помещениях, обеспечивающих защиту от воздействия атмосферных осадков и механических повреждений.
- Не допускайте тряски аппарата.
- Не храните аппарат в перевернутом виде.

После прекращения эксплуатации аппарата, по истечении установленного срока службы, организации, осуществляющей эксплуатацию, необходимо передать его лицу, ответственному за утилизацию. Утилизацию аппарата производить по общим правилам переработки вторичного сырья в соответствии с нормативными актами страны, где аппарат проходит утилизацию.