

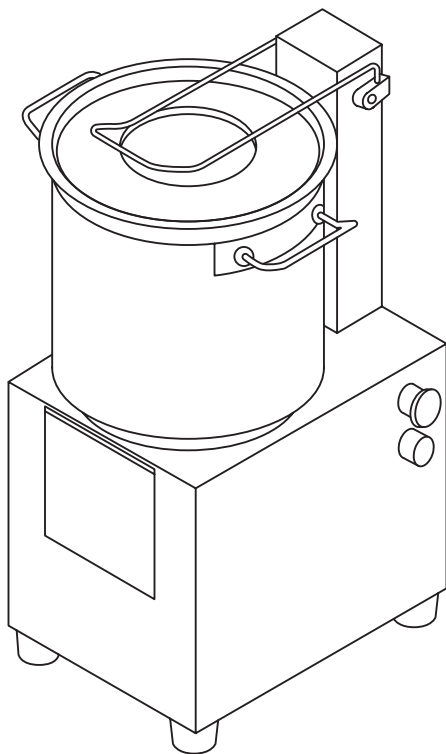


HURAKAN

Инструкция

Куттер

HKH-CL13M



EAC

Содержание

| | |
|-------------------------------|---|
| 1. Описание изделия | 3 |
| 2. Технические характеристики | 3 |
| 3. Эксплуатация | 4 |
| 4. Использование дежи | 5 |
| 5. Обратите внимание | 5 |
| 6. Электрическая схема | 6 |
| 7. Конструкция | 7 |

1. Описание изделия

Многофункциональный куттер предназначен для нарезки различных видов мяса, переработки различных продуктов, фруктов и овощей в гранулы, фарш и пюре.

Все детали, соприкасающиеся с продуктами питания, выполнены из качественной нержавеющей стали. Уникальный метод нарезки с помощью спиральных ножей сводит к минимуму разрушение клетчатки в продуктах. Благодаря функции регулирования скорости пользователь может свободно регулировать скорость от 0 до 297 об/мин при максимальной продолжительности каждой операции 99 сек.

Устройство имеет ряд очевидных преимуществ: высокая скорость нарезки, низкий нагрев и превосходное качество переработки.

Устройство оборудовано защитным переключателем с рукояткой; при открытии дежи питание выключается, и для продолжения работы необходимо повторно включить устройство, что повышает безопасность эксплуатации.

Аккуратный внешний вид, простота использования, вместительная, но компактная дежа – всё это позволяет использовать устройство в гостиницах, ресторанах, столовых на предприятиях и т.д.

2. Технические характеристики

| Модель | Мощность, кВт | Напряжение | Габариты, мм | Скорость лезвия (об/мин) | Объём (л) | Вес нетто (кг) |
|-----------|---------------|---------------|--------------|--------------------------|-----------|----------------|
| НKN-CL13M | 2,2 | 220 В / 50 Гц | 400x410x815 | 1400 | 13 | 55 |

3. Эксплуатация

Шаг 1.

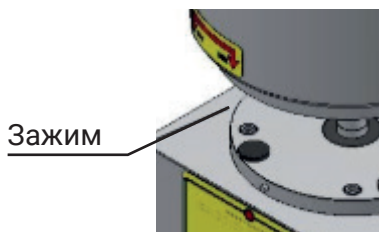
Ровно установите устройство на сухую поверхность.

Шаг 2.

Поставьте устройство рядом с источником питания, убедитесь, что напряжение соответствует характеристикам и устройство заземлено.

Шаг 3.

Установите дежу в зажим и зафиксируйте, повернув по часовой стрелке (см. рисунок)



Шаг 4.

Теперь наденьте насадку с лезвием на вал ротора, загрузите в дежу продукт и закройте крышку (крышка снабжена защитным устройством, при открытой крышке машина не работает).

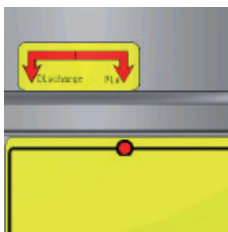
Шаг 5.

Нажмите кнопку – машина начнёт работу. Выберите время работы на таймере: для различных продуктов требуется различное время переработки. Обычно оно составляет 1-2 мин (при появлении посторонних шумов отключите питание и осмотрите устройство).

Шаг 6.

По окончании работы отключите питание, откройте крышку и извлеките продукт и насадку с лезвиями. Снимите дежу, повернув против часовой стрелки, и вымойте ее.

4. Использование дежи



Шаг 1.

Чтобы закрепить дежу: совместите стрелку с надписью «Снять» на деже и красный кружок ●, затем поверните дежу по часовой стрелке, чтобы стрелка «Закрепить» совместилась со знаком ●.

Шаг 2.

Чтобы снять дежу: поверните дежу против часовой стрелки, чтобы стрелка «Снять» совместилась со знаком ●, и снимите дежу.

Шаг 3.

Чтобы избежать опасности, будьте осторожны с лезвиями при загрузке продукта и следите, чтобы продукт не вытекал из дежи. Мойте лезвия и дежу после каждого использования.

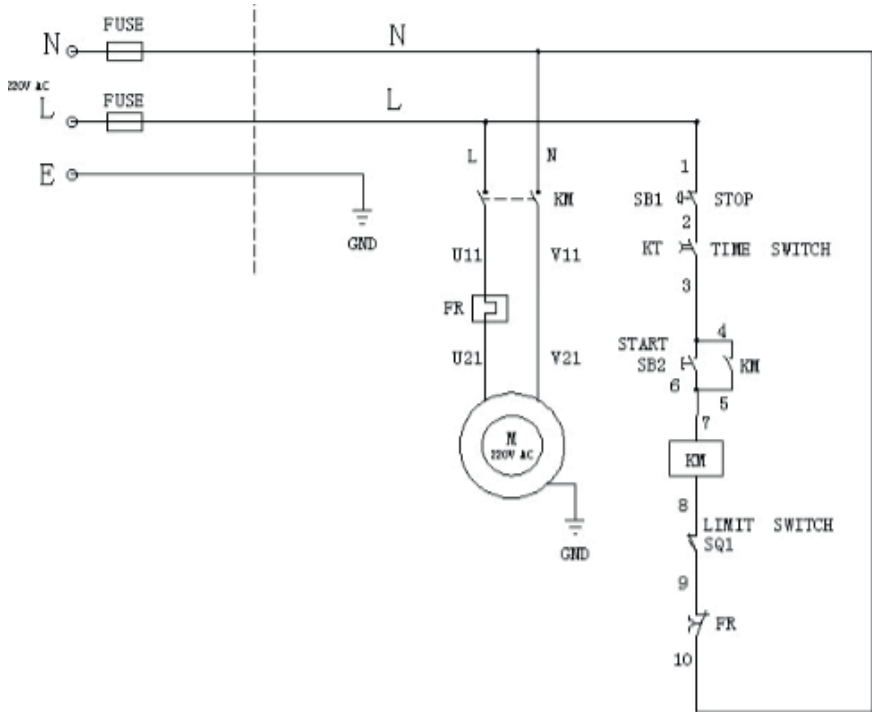
5. Обратите внимание

- Не позволяйте детям играть с устройством.
- Не открывайте крышку во время работы устройства.
- Не раскачивайте устройство.
- Если кабель питания повреждён, обратитесь за заменой к производителю, в его службу поддержки или к другому техническому специалисту во избежание опасности.
- Устройство не предназначено для использования лицами (в т.ч. детьми) с ограниченными физическими, сенсорными и психическими возможностями или недостатком знаний и опыта, если они не находятся под наблюдением лица,

ответственного за их безопасность, или не прошли инструктаж по использованию устройства.

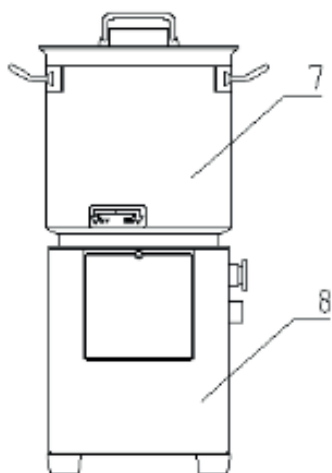
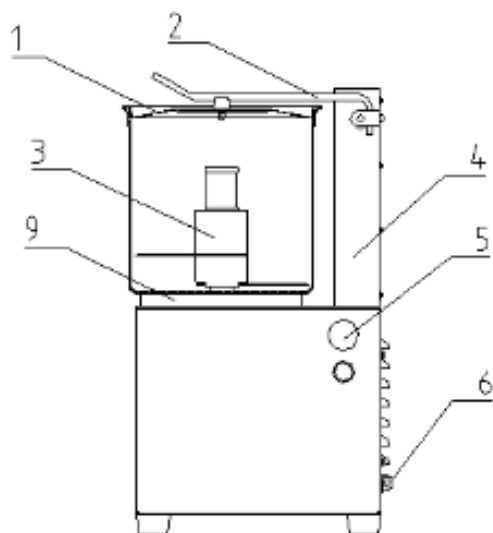
- Правильно утилизируйте устройство.

6. Электрическая схема



| | |
|--------------|------------------------|
| Fuse | Предохранитель |
| Stop | Выключение |
| Time switch | Реле времени |
| Start | Включение |
| Limit switch | Концевой переключатель |

7. Конструкция



1. Крышка
2. Ручка
3. Насадка с лезвием
4. Стойка
5. Кнопка

6. Кабель питания
7. Дежа
8. Корпус машины
9. Зажим
10. Таймер