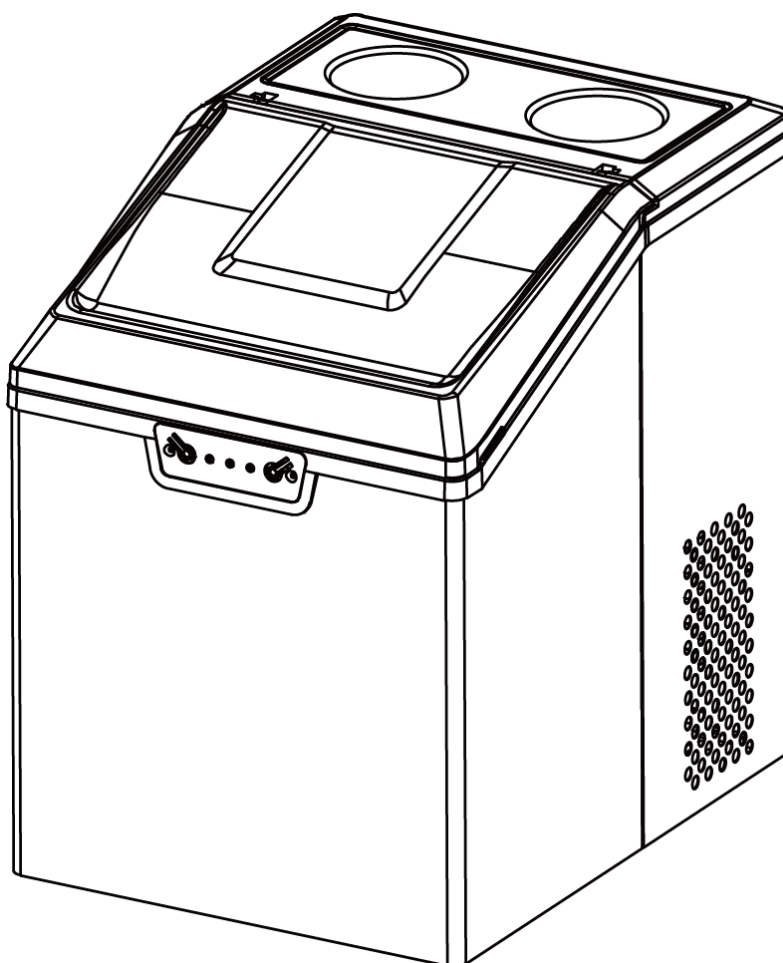


**HURAKAN**

Руководство пользователя  
ЛЬДОГЕНЕРАТОР

HKH-IMF17



**EAC**

## Содержание

<b>1. Технические характеристики</b>	<b>3</b>
<b>2. Сведения о гарантии</b>	<b>3</b>
<b>3. Порядок установки и подготовка к работе</b>	<b>4</b>
<b>4. Техника безопасности</b>	<b>5</b>
<b>5. Порядок работы</b>	<b>6</b>
<b>6. Обслуживание и уход</b>	<b>7</b>
<b>7. Техническое обслуживание и ремонт</b>	<b>8</b>
<b>8. Транспортировка и хранение. Утилизация</b>	<b>10</b>

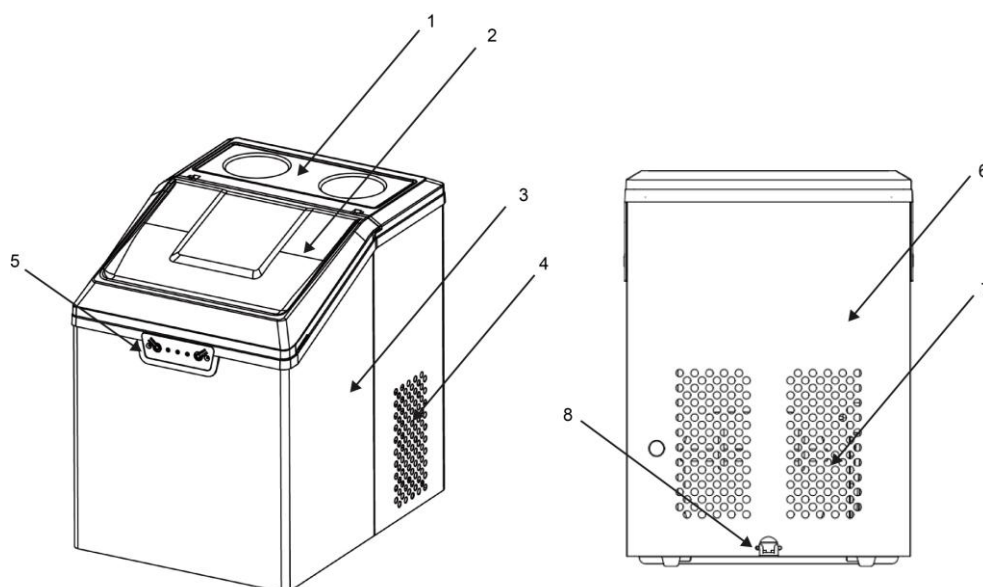
# 1. Технические характеристики

Производительность	15-18 кг /сутки
Тип подачи воды	Заливной
Тип льда	Пальчиковый
Тип охлаждения	Воздушный
Параметры сети	220-240 В / 50 Гц
Установочная мощность	0,15 кВт
Вместимость льда	2,4 кг
Хладагент	R290
Емкость резервуара для воды	3,2 литра
Габариты (Ш*Г*В)	310 x 400 x 420 мм
Масса	12,5 кг
Кабель электропитания	электрическая вилка с заземлением

**Производитель оставляет за собой право изменять внешний вид и конструкцию аппарата для улучшения его эксплуатационных характеристик, оставляя без изменения технические характеристики.**

## Описание

1. Передняя верхняя крышка
2. Смотровое полупрозрачное окно
3. Внешняя облицовка
4. Боковой воздухоотвод
5. Панель управления
6. Задняя крышка
7. Задний воздухоотвод
8. Кабель электропитания



## 2. Сведения о гарантии

Аппарат имеет производственно-техническое назначение, подлежит обязательному техническому обслуживанию, может быть использован только по прямому назначению, и не подпадает под действие Закона о защите прав потребителей (РФ, Беларусь, Казахстан). Пользователь обязан обеспечить техническое обслуживание аппарата квалифицированным техническим персоналом.

Срок гарантии следует уточнять у Продавца, но не менее 6 месяцев с момента его продажи по товарной накладной при условии соблюдения пользователем правил эксплуатации, ухода и технического обслуживания, предусмотренных настоящим руководством пользователя.

Условия предоставления гарантии устанавливаются Договором купли-продажи между Продавцом и Покупателем, а также действующими нормативными актами той страны, где используется данный аппарат.

При обнаружении производственных дефектов аппарата следует обратиться в компанию, осуществившую продажу аппарата.

Гарантия не распространяется:

1. на периодическое обслуживание, наладку и настройку;
2. на ремонт или замену частей в связи с их износом;

3. на любые изменения с целью усовершенствования и расширения обычной сферы применения аппарата, указанной в настоящем руководстве пользователя;
4. при выявлении следующих неисправностей:
  - неисправности, вызванные неправильной эксплуатацией аппарата, его использованием не по назначению или не в соответствии с руководством пользователя.
  - неисправности, вызванные вмешательством или ремонтом лицами, не имеющими достаточной квалификации.
  - неисправности, вызванные использованием нестандартных или некачественных расходных материалов и запчастей.
  - неисправности, связанные с эксплуатацией изделия в области температур, влажности, вентиляции и вибрации, не рекомендованные для данного изделия.
  - неисправности, связанные с недостаточной или несвоевременной чисткой аппарата.
  - неисправности, связанные с недостаточной квалификацией обслуживающего персонала или некорректным технологическим процессом.
  - неисправности, связанные с механическими повреждениями при неправильной транспортировке.
  - неисправности, связанные с попаданием внутрь изделия или в механизмы посторонних предметов, жидкости, дыма или пара.
  - неисправности, возникшие в результате несчастных случаев, стихийных бедствий, воздействия животных, грызунов, насекомых, колебания напряжения и частоты в электрической сети.
  - неисправности, связанные неправильным подключением устройств электрозащиты аппарата.

### **3. Порядок установки и подготовка к работе**

**Внимание!** Все работы по монтажу и пусконаладочным работам должны быть проведены квалифицированным техническим персоналом, имеющим специальное разрешение в соответствии с нормативными актами той страны, где используется данный аппарат.

- Перед использованием прибора, удалите упаковочные материалы.
- Убедитесь, что напряжение в сети соответствует рабочему напряжению аппарата, проверьте установку устройств защиты и соответствия их номиналу по мощности и характеристикам.
- Устройства защиты должны находиться в непосредственной близости от аппарата или в распределительном щите, если он находится в прямом доступе. Розетка должна соответствовать требованиям безопасности и иметь надежное заземление.
- Электропроводка должна соответствовать номинальной мощности аппарата. Несоответствие может привести к возгоранию.
- При транспортировке аппарата может произойти ослабление крепления деталей, электрических соединений и подвижных механизмов, поэтому перед первым запуском следует провести их проверку.
- Не допускайте нахождение кабеля между предметами и мебелью, которые могут оказать давление и повредить силовую кабель. Не допускайте изгиба и запутывания кабеля.
- Не используйте бытовые удлинители для подключения аппарата.
- Если вы заметили повреждение силового кабеля, немедленно проведите его замену. В противном случае это может привести к поражению электрическим током или возгоранию.
- Неправильное подключение или неисправность вилки или розетки может привести к возгоранию.
- Аппарат не предназначен для работы на открытом воздухе.

- Прибор следует устанавливать на ровной, горизонтальной поверхности. При выборе места установки проследите, чтобы аппарат при работе не подвергался воздействию прямых солнечных лучей. Для правильной вентиляции устройства необходимо предусмотреть расстояние в 150 мм от всех стенок аппарата до стен или прочего оборудования, а также сверху. Не допускается установка аппарата вблизи моечных ванн и раковин, а также теплового оборудования, такого как печи и плиты и т.д. Если аппарат установлен вблизи источника тепла – увеличьте расстояние от источника до стенки.
- Запрещается блокировка вентиляционных отверстий аппарата.
- Не допускайте персонал, не ознакомленный с настоящим руководством пользователя и не прошедший инструктаж по технике безопасности к работающему аппарату, поскольку это может привести к травмам и летальному исходу.
- Примите меры по защите оборудования от дождя и влаги.
- Перед первым включением льдогенератора после его установки следует открыть крышку и подождать не менее 2 часов.

## 4. Техника безопасности

**Внимание!** Допуск к работе на данном оборудовании возможен только после ознакомления с настоящим руководством по эксплуатации и прохождения инструктажа по технике безопасности.

- **Во время работы льдогенератора температуры поверхностей компрессора и конденсатора, а также поверхностей, находящиеся рядом с ними, могут достигать 70 °С - 90 °С. НЕ ПРИКАСАТЬСЯ!**
- При монтаже, подготовке к работе, эксплуатации, техническом обслуживании и ремонте, наряду с соблюдением требований безопасности, изложенных в настоящем руководстве пользователя, необходимо строго соблюдать правила техники безопасности и пожарной безопасности в соответствии с нормативными актами той страны, где эксплуатируется данный аппарат.
- Храните аппарат в недоступном для детей месте.
- Не храните огнеопасные предметы в непосредственной близости от аппарата.
- При хранении аппарата температура окружающей среды должна быть ниже 45° С, влажность не должна превышать 85%.
- Если аппарат не используется - отключите аппарат от электрической сети и откройте крышку на 2 см, чтобы обеспечить циркуляцию воздуха – это поможет предотвратить образование ржавчины для металлических компонентах.
- Если аппарат не используется или используется при неблагоприятных погодных условиях, отключайте аппарат от источника питания, чтобы предотвратить аварийные ситуации.
- Строго запрещено мыть аппарат открытым источником воды. Несоблюдение данного правила может привести к повреждению оборудования и человеческим травмам, возможно с летальным исходом. Не допускайте попадания воды на розетку и выключатель.
- Запрещается размещать посторонние предметы в бункере, а также на самом аппарате.
- Перед мойкой, ремонтом или перемещением аппарата сначала отключите его от источника питания.
- Не трогайте силовой кабель мокрыми руками, в ином случае возможно поражение электрическим током.
- Проводите чистку нерабочих поверхностей аппарата мягкой и сухой тряпкой.
- Проведение технического обслуживания или ремонтных работ допускается только после отключения аппарата от источника питания.
- Не прикасайтесь к выключателю или вилке мокрыми руками.

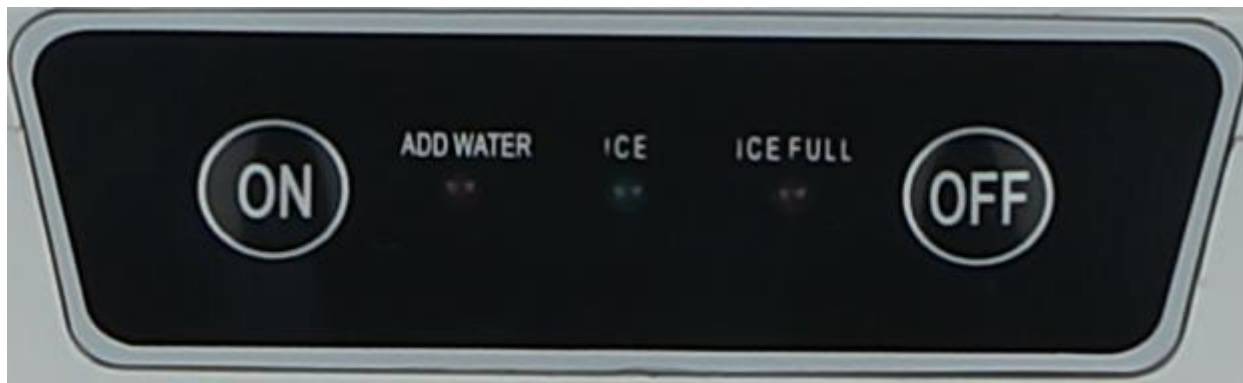
- Не тяните с силой кабель питания, чтобы не повредить его и не допустить возникновения электрической утечки.
- Не передвигайте аппарат во время его работы.
- Устройство не предназначено для использования детьми, лицами с ограниченными физическими, психическими или умственными способностями, а также лицами без опыта и соответствующих знаний. Исключение допускается в случае контроля или инструктажа, выполненного лицом, ответственным за их безопасность.

**Прекратить использование аппарата при некорректной работе, повреждении или падении, а также при повреждении питающего кабеля или вилки.**

## 5. Порядок работы

- Для работы с аппаратом используйте только питьевую воду. Любые другие жидкости и примеси и добавки запрещены.
- Для приготовления льда рекомендуется использовать умягченную воду (фильтрованную).
- По причине быстрой заморозки кубики льда могут получаться не прозрачными. Это связано с присутствием воздуха в воде и не влияет на качество и вкус льда.
- Для залива лучше использовать холодную воду 15-20 ° C.
- Во время работы аппарата не открывайте смотровое окно на продолжительное время.
- Если компрессор останавливается по какой-либо причине, такой как нехватка воды, слишком много льда, отключение питания и т.д., не запускайте систему сразу, подождите 3 минуты, а затем снова запустите льдогенератор.

### Панель управления



**ON (ВКЛ):** Нажать для включения аппарата.

**OFF (ВЫКЛ):** Нажать для выключения аппарата.

**ADD WATER (ДОБАВЬТЕ ВОДУ):** Загорается красный индикатор со звуковым сигналом. Извлеките корзину и добавьте воду.

**ICE (ИНДИКАТОР ЛЬДА):** Индикация работы аппарата. Мигание означает, что аппарат находится в режиме ожидания.

**ICE FULL (БУНКЕР ПОЛОН):** Индикатор загорается при заполнении бункера льдом до максимального допустимого уровня.

## **Инструкции по эксплуатации**

ШАГ 1. Откройте крышку, извлеките корзину и наполните резервуар водой.

Примечание: Необходимо убедиться, что вода не переливается через дно лотка для хранения льда.

ШАГ 2. Подключите льдогенератор к сети электропитания.

ШАГ 3. Нажатием кнопки «ON» (ВКЛ) включите аппарат.

Примечание: В первые три цикла работы кубики льда могут быть маленького размера и различных форм.

ШАГ 4. Если индикатор «ADD WATER» (НЕТ ВОДЫ) загорается красным и издает звук, извлеките бункер, затем, в соответствии с шагом 1, долейте воды. После перезапустите аппарат последовательными нажатиями кнопок «OFF» (ВЫКЛ) и «ON» (ВКЛ).

Примечание: Если в течение более двух циклов вода не перекачивается в поддон для воды, но воды в резервуаре достаточно, извлеките силиконовую пробку на дне резервуара и позвольте некоторому количеству воды вытечь.

ШАГ 5. Если индикатор «ICE FULL» (БУНКЕР ПОЛОН) загорается красным и издает звуки, извлеките из него лед совком для льда.

Примечание: Когда корзина для хранения льда заполнена, незамедлительно уберите из нее лёд. Не допускайте переполнения корзины. После доливания воды или забора льда перезапустите льдогенератор последовательными нажатиями кнопок «OFF» (ВЫКЛ) и «ON» (ВКЛ).

ШАГ 6. Для выключения оборудования следует нажать кнопку «OFF» (ВЫКЛ).

ШАГ 7. Для слива остатков воды извлеките силиконовую пробку на дне резервуара. После удаления воды верните пробку на место.

## **6. Обслуживание и уход**

- Следует регулярно очищать внутреннюю прокладку, лоток для сбора льда, ящик для воды, лопату для льда и испаритель. Для очистки оборудования снаружи и внутри следует использовать слабый водный раствор уксуса. Нельзя распылять на льдогенератор другие химические или разбавленные вещества, такие как кислоты, бензины, или масло. Перед запуском устройства его следует тщательно промыть.
- Вентиляционные отверстия устройства или примыкающих конструкций не должны быть загорожены. Не следует использовать механические устройства или другие средства для ускорения процесса размораживания, кроме тех, которые рекомендованы производителем.
- Если оборудование используется повторно после длительного простоя, то водяной насос не сможет перекачивать достаточное количество воды в связи с наличием воздуха внутри. В данном случае загорится индикатор нехватки воды. Для решения этой проблемы следует перезапустить льдогенератор последовательными нажатиями кнопок «OFF» (ВЫКЛ) и «ON» (ВКЛ).
- Воду в резервуаре следует менять каждые 24 ч во избежание загрязнения кубиков льда.

## **7. Техническое обслуживание и ремонт**

**Внимание!** Работы по обслуживанию и ремонту должны проводиться при полностью отключенном электропитании, путём отсоединения вилки от розетки, с привлечением квалифицированного технического персонала.

Техническое обслуживание аппарата должно проходить в соответствии с нормативными документами страны, где используется данный аппарат. Представленный в данном руководстве пользователя перечень

работ носит рекомендательный характер.

При техническом обслуживании проделайте следующие работы:

- Проведите инструктаж и проверку знаний по правилам эксплуатации персонала, работающего с аппаратом.
- Проведите опрос персонала, работающего с аппаратом, на предмет выявления нехарактерной работы аппарата.
- Произведите визуальную проверку состояния аппарата.
- Проверьте отсутствие оголенных проводов.
- Проверьте целостность линии заземления и цепи заземления самого аппарата (от зажима заземления до доступных металлических частей - сопротивление должно быть не более 0,1 Ом).
- Выполните протяжку контактных токоведущих групп, термостата, тепловой/токовой защиты и иных элементов аварийного отключения, нагревательных элементов, сигнальной арматуры, облицовок, крепежных элементов, подвижных узлов аппарата.
- Выполняйте регулярную очистку от накипи датчиков и поверхностей, имеющих контакт с водой.
- Регулярно производите очистку конденсатора, не допускайте сильного загрязнения.

Ремонт аппарата должен осуществляться квалифицированным техническим персоналом.

Изменение конструкции аппарата запрещено.

В случае нехарактерной работы аппарата, отличной от нормальной, необходимо обесточить аппарат путем отсоединения вилки от розетки, удалить воду из резервуара и обратиться в сервисную службу.

Работа на заведомо неисправном аппарате категорически запрещена.

С Продавца и Производителя не может быть востребовано возмещение прямого или косвенного ущерба, который мог явиться следствием аварии или при работе на неисправном аппарате.

### **Устранение неисправностей**

1. Следует обратить внимание на то, что при несимметричном заполнении испарителя водой (например, если аппарат установлен под наклоном), в трубке подачи воды могут образовываться и откладываться мелкие частицы, которые будут забивать испаритель.
2. В случае возникновения перебоя в электропитании по причине отключения кабеля электропитания, или нажатия кнопки выключения питания во время осуществления цикла приготовления льда, могут образовываться небольшие кусочки льда, которые попадая в автоматический совок, могут его заклинить. Если это произойдет, кусочки льда могут быть удалены путем отсоединения кабеля питания и осторожного перемещения совка к задней части корпуса оборудования, после чего кусочки льда могут быть извлечены, а аппарат перезапущен.
3. Если лопата для льда не сталкивает лед в корзину для льда после того как он упадет с пальца испарителя – следует проверить горизонтальность или сбалансированность поддона для воды, если он не горизонтален, или сбалансирован его следует поправить легким нажатием пальца на совок. После этого льдогенератор следует перезапустить.



Проблема	Возможная причина	Способ устранения
Компрессор сильно шумит при работе	Напряжение сети ниже рекомендованного	Выключить льдогенератор и подождать нормализации напряжения в сети электропитания
Горит индикатор "Нет воды"	В резервуаре нет воды, либо ее не достаточно	Нажать кнопку «OFF», залить воду, подождать 3 минуты и повторно запустить прибор нажатием кнопки «ON».
Не загораются индикаторы на панели управления	Перегорел предохранитель, либо отсутствует электропитание	Заменить предохранитель, либо проверить кабель электропитания и розетку
Слишком крупные и слипшиеся между собой кубики льда	Слишком низкая температура воды в емкости для хранения воды, либо в помещении	Залить воду температурой 15-20 ° С. Увеличить температуру воздуха в помещении.
Все условия для приготовления льда соблюдены, но лед не производится	Утечка хладагента либо заблокирована замкнутая система	Обратиться в службу технической поддержки
Аппарат работает, но вода не охлаждается, а становится теплее.	Поврежден электромагнитный клапан	Произведите диагностику электромагнитного клапана, при необходимости замените его
Одновременно загораются индикаторы «ADD WATER» (Добавьте воды) и «ICE FULL» (Бункер полон)	Поддон для воды заблокирован кубиком льда	Уберите кубики льда из-под лопатки для льда, отключите устройство от сети, включите его снова через 3 минуты.

## 8. Транспортировка и хранение. Утилизация

- Данный аппарат можно транспортировать любым видом транспорта в соответствии с предупредительными надписями на таре, а также с правилами, действующими на конкретном виде транспорта. При погрузке и транспортировке аппарат нельзя кантовать и подвергать ударам.
- При транспортировке угол наклона аппарата не должен превышать 45°. Не следует переворачивать льдогенератор вверх дном. Такое действие может привести к повреждению компрессора и герметизированной системы.
- Транспортировка аппарата железнодорожным и автомобильным транспортом должна производиться в крытых транспортных средствах.
- После транспортировки аппарат должен быть работоспособным и не иметь повреждений.
- Аппарат должен храниться в транспортной упаковке в складских помещениях, обеспечивающих защиту от воздействия атмосферных осадков и механических повреждений.
- Не допускайте тряски аппарата.
- Не храните аппарат в перевернутом виде.

После прекращения эксплуатации аппарата, по истечении установленного срока службы, организации, осуществляющей эксплуатацию, необходимо передать его лицу, ответственному за утилизацию.

Утилизацию аппарата производить по общим правилам переработки вторичного сырья в соответствии с нормативными актами страны, где аппарат проходит утилизацию.