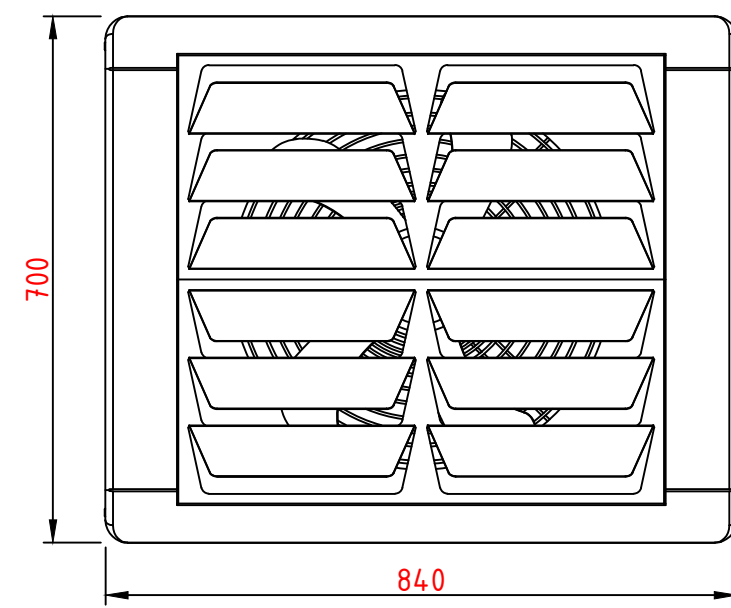
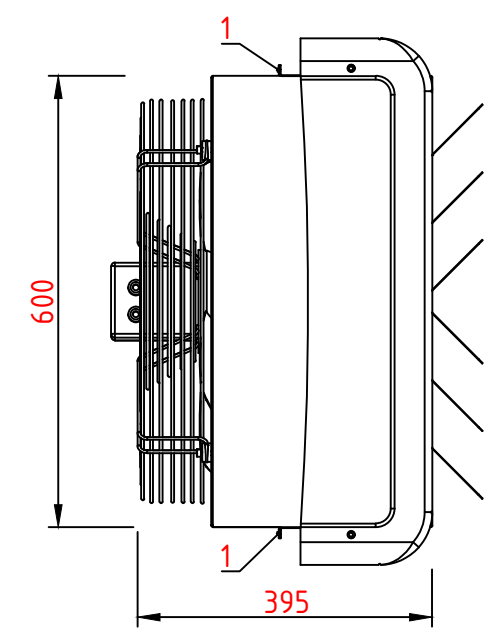


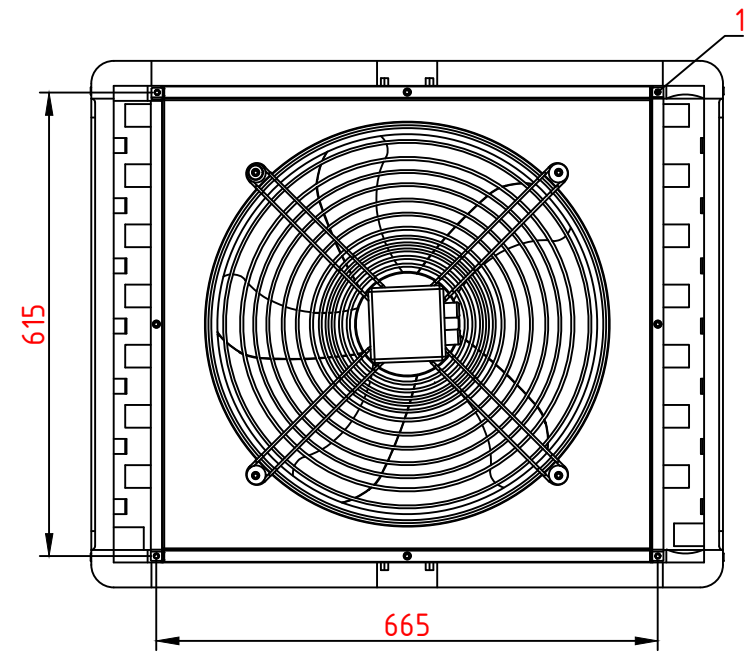
Вид спереди



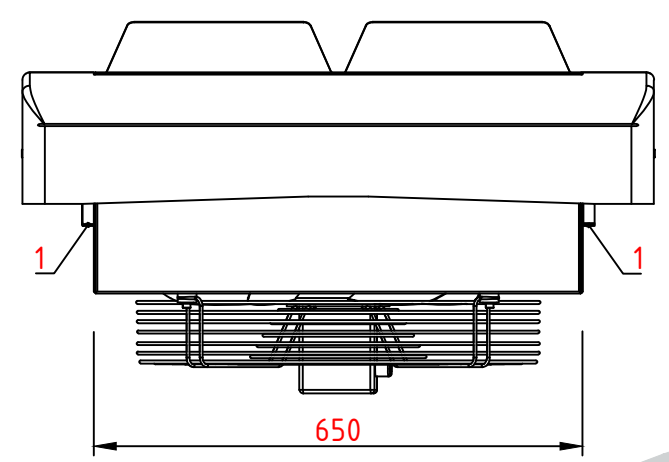
Вид сбоку



Вид сзади



Вид сверху



| | | | |
|---|-------------------------------|------|------|
| Скорость (ступень) | 1 | 2 | 3 |
| Производительность м ³ /ч | 3900 | 6100 | 7200 |
| Питание В/Гц | 230/50 | | |
| Макс. потребление тока А | 1,10 | 1,45 | 1,85 |
| Макс. расход мощности Вт | 230 | 320 | 430 |
| IP/Класс изоляции | 54/F | | |
| *Макс. уровень акустического давления дБ(А) | 60 | 62 | 65 |
| Макс. рабочая температура °С | 60 | | |
| Вес аппарата кг | 20,0 | | |
| Макс. высота установки м | 9,0 | 12,5 | 15 |
| Материал корпуса | EPP – вспененный полипропилен | | |

Место для записей

1 - Крепежная скоба

Крепежная скоба входит в стандартную комплектацию аппаратов серии "Д" и поставляется с элементами необходимыми для ее крепления. В случае установки под перекрытием, переносящим вибрации, например, из гофрированного листа, рекомендуем применить виброизоляторы.

* Уровень звукового давления для помещения со средним коэффициентом звукопоглощения, объемом 1500 м³, на расстоянии 5 м от аппарата

| | | | |
|---|---------|------|--------|
| <p>ГРЕЕРС ДЗ</p> <p>ДЕСТРАТИФИКАТОР</p> | Стандия | Лист | Листов |
| | П | 1 | 1 |
| | | | |