

ИП «Беленинов Д.С.»

Паспорт

Фильтр – искрогаситель,
серия ГПФ

Регистрационный номер № _____



Собственность ИП «Беленинов Д.С.»
не копировать и не передавать частным лицам и организациям

**При передаче фильтра-искрогасителя другому владельцу, вместе с
фильтром, передается паспорт!**

- ✓ Перед эксплуатацией изучите техническое описание фильтра.
- ✓ Проверьте правильность монтажа фильтра на месте установки.
- ✓ Проверьте наличие средств пожаротушения.
- ✓ Проверьте наличие инструкций и журнала периодичности обслуживания.
- ✓ Принятое сокращение: фильтр-искрогаситель, серии ГПФ – фильтр или изделие.
- ✓ Формуляр должен постоянно находиться с изделием.
- ✓ При передаче фильтра другому владельцу вместе с фильтром передается настоящий формуляр.
- ✓ Все записи в формуляре производятся только чернилами отчетливо и аккуратно. Подчистки, помарки, незаверенные исправления не допускаются.
- ✓ Учет работы производите в тех же единицах, в которых указан ресурс работы.

Фильтр-искрогаситель, серии ГПФ - предназначен для тушения искр, пламени и снижения температуры отходящих газов, выполняет функцию первой ступени очистки, в системах требующих многоуровневую фильтрацию удаляемого воздуха от мангалов, барбекю, грилей и печей открытого огня (на углях, дровах).

Внимание! Возможность использования иных видов топлива должна согласовываться с Изготовителями фильтра.

Область применения: пищевая промышленность.

Поставка фильтра осуществляется в собранном виде, одним транспортабельным блоком.

Гарантийный срок (при соблюдении условий транспортирования, хранения, монтажа и эксплуатации) – 12 месяцев с момента передачи изделия потребителю и 18 месяцев с даты его производства. Дефекты, возникшие по вине потребителя, устраняются им самостоятельно, при условии письменного согласования с изготовителем.

Гарантийные обязательства не распространяются - на расходные материалы, элементы и детали, которые при нормальной эксплуатации подлежат периодической замене.

1. ОБЩИЕ ДАННЫЕ

Наименование и адрес предприятия-изготовителя	ИП «Беленинов Д.С.» Адрес: 630083, Россия, город Новосибирск, ул. Большевикская 177/24 Тел. +7-903-900-74-77 E-mail: zakazfiltech@mail.ru
Порядковый номер фильтра по системе нумерации предприятия-изготовителя	№ _____

2. ТЕХНИЧЕСКИЕ ХАРАКТЕРИСТИКИ И ПАРАМЕТРЫ

Наименование	Величина	Обозначение
Марка	ГПФ 3000	
Тип фильтра – вертикальный стационарный с зонтом.		
Диапазон производительности по отношению к номинальной:	80...100	%
Максимально допустимый расход воздуха через фильтр	3000	м ³ /час
Напряжение питания	220	В
Потребляемая мощность насоса	110	Вт
Объем бака-ресивера, не более	55	л
Масса бака-ресивера	22	кг
Масса фильтра	56,5	кг
Габариты фильтра (по корпусу), (Д/Ш/В)	570/1320/510	мм
Габарит присоединения	□ 400/400 (Д/Ш)	мм
Габариты бака-ресивера, (Д/Ш/В)	500/500/1200	мм
Тип фильтра	вертикальный	
КПД фильтра от:		%
Искр	99,99	%
Пламени	99,99	%
Сажи	90	%
Жира и дегтя	30	%
Запаха и дыма	30	%
Температура дымовых газов на входе в фильтр, не более	400	°С
Аэродинамическое сопротивление газового тракта фильтра, не более	350	Па
Температура эксплуатации фильтра, не менее	2	°С
Материал гидрофильтра и комплектующих	Сталь нержавеющей	AISI 430

**Производитель имеет право без предварительного уведомления вносить изменения в изделие, которые не ухудшают его технические характеристики, а являются результатом работ по совершенствованию его конструкции или технологии производства.*

ВНИМАНИЕ! Производительность фильтра – искрогасителя рассчитана на широкий диапазон удаляемого воздуха. Производительность вытяжки следует подбирать под используемую печь. При превышении номинального расхода воздуха, может происходить унос воды в вытяжной канал.

3. ПРИНЦИП РАБОТЫ ГИДРОФИЛЬТРА.

Через зонт, в гидрофильтр поступает горячий и загрязненный воздух, где попадает на первую ступень очистки воздуха. Проходя через две сетки, покрытые пленкой воды (образующуюся путем распыления воды, подающуюся из бака-ресивера насосом или из системы водоснабжения) через

форсунки, дымовые газы попадают на вторую ступень очистки, образованную водяной завесой. Третьим этапом служит сетка, через которую проходит охлажденный воздух, очищаясь от мелких примесей. Далее поток, частично очищенный от сажи, масел и попутно охлажденный, поступает в четвертую зону очистки – каплеуловитель, где происходит основное отделение водяной взвеси от остатков масел из потока воздуха. После чего поток воздуха поступает на окончательную стадию очистки и частичное подсушивание путем нагрева отходящих газов через сетку из нержавеющей стали с величиной ячеек не более 1000.

Фильтр-искрогаситель ГПФ учитывает особенности эксплуатации на предприятиях питания и имеет 2 режима работы:

Основной режим - электричество и подача воды включены: Форсунки распыляют воду. Все ступени очистки работают.

Аварийный режим – электричество включено, подвод воды временно отключен: Форсунки распыляют воду. Все ступени очистки работают до полного осушения бака-ресивера (3-6 часов работы фильтра).

4. УСТАНОВКА ФИЛЬТРА.

Фильтр ГПФ устанавливается горизонтально в вертикальную сеть воздухопроводов. Установка фильтра ГПФ возможна как вместе с баком-ресивером, так и отдельно, с постоянной подачей сетевой воды на форсунки. Зонт стыкуется с корпусом фильтра и крепится на защелки.

После установки в вытяжную систему гидрофильтра, установки бака-ресивера необходимо подключить коммуникации: водопровод, канализацию. Подключить двигатель насоса к сети 220 В.

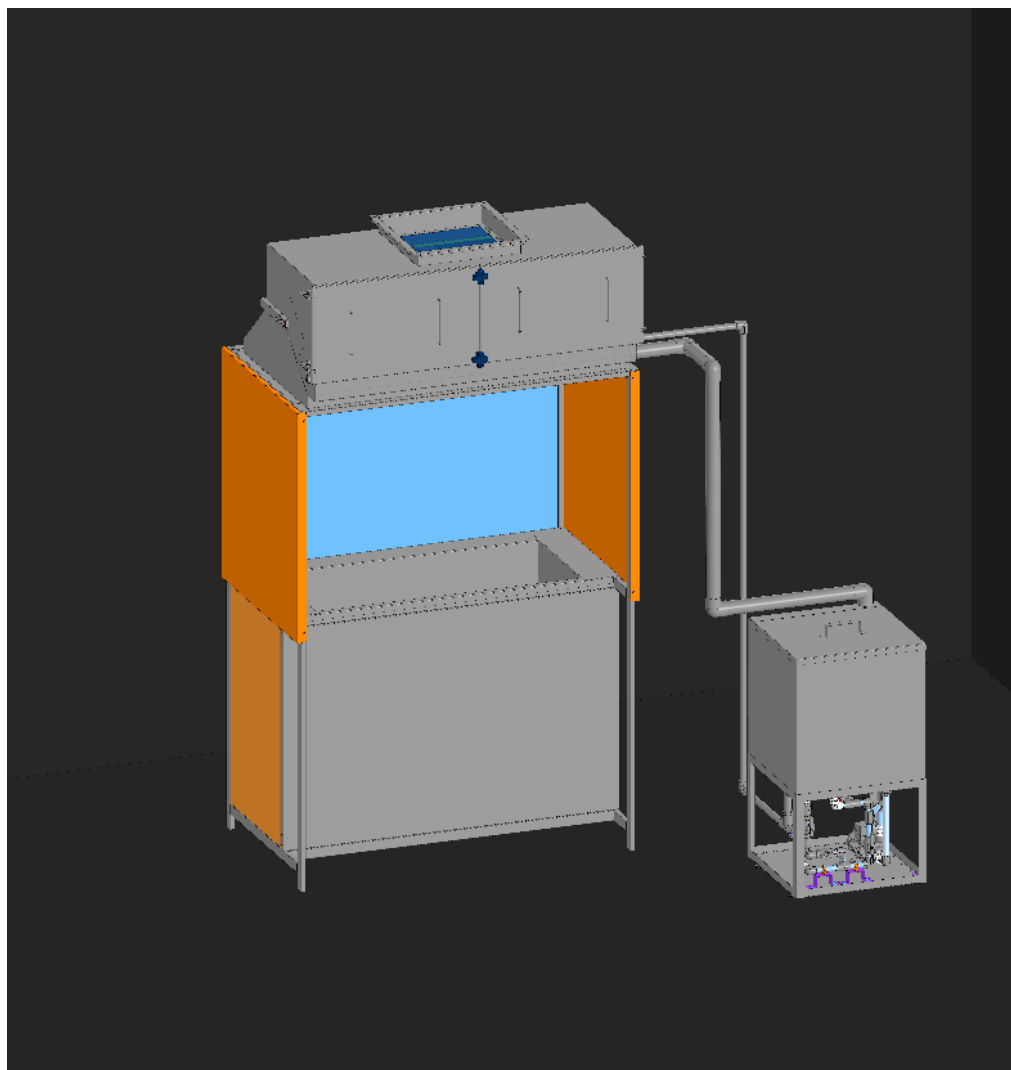


Рис. 1 Схема размещения фильтра ГПФ

ВНИМАНИЕ! Не перекрывайте кран подпитки воды! Вода в баке не должна падать ниже уровня всасывания насоса! Бак-ресивер оснащен поплавковым датчиком наполнения, поэтому дополнительных действий по поддержанию уровня воды в баке-ресивере не требуется.

5. ИНСТРУКЦИЯ ПО ИСПОЛЬЗОВАНИЮ ФИЛЬТРА ГПФ

Регулировка работы форсунок, см рис.2

1. Установить краны №1 – открыто.
2. Установить краны №2 и №3 в положение – закрыто.
3. Открыть подачу воды в бак-ресивер (кран устанавливается по месту на поплавок №2) и дождаться полного заполнения бака.
4. Включить насос. Нажать кнопку пуск на щите управления. Убедиться в том, что вода начала возвращаться в бак ресивер и наполнить его водой.
5. Открыть перепускной (байпасный) вентиль на 100%.
6. Открыть дверку фильтра, вынуть сетку и каплеуловитель.
7. Форсунки закрыть полностью, а затем открыть на один оборот.
8. Открыть кран в положение работы гидрофильтра (убедиться в том, что кран не находится в положение слива в канализацию).
9. Включить насос. Большая часть воды пойдёт обратно в бак через байпасную линию.
10. Постепенно прикрывать байпасный вентиль, пока выходящая из форсунок вода не будет бить в боковые стенки гидрофильтра.
11. В случае недостаточной подачи воды из форсунок, постепенно приоткрывать их.
12. После окончания настройки фильтра, необходимо выключить насос и установить на место сетки и каплеуловитель, опломбировать байпасный вентиль. Фильтр готов к работе.

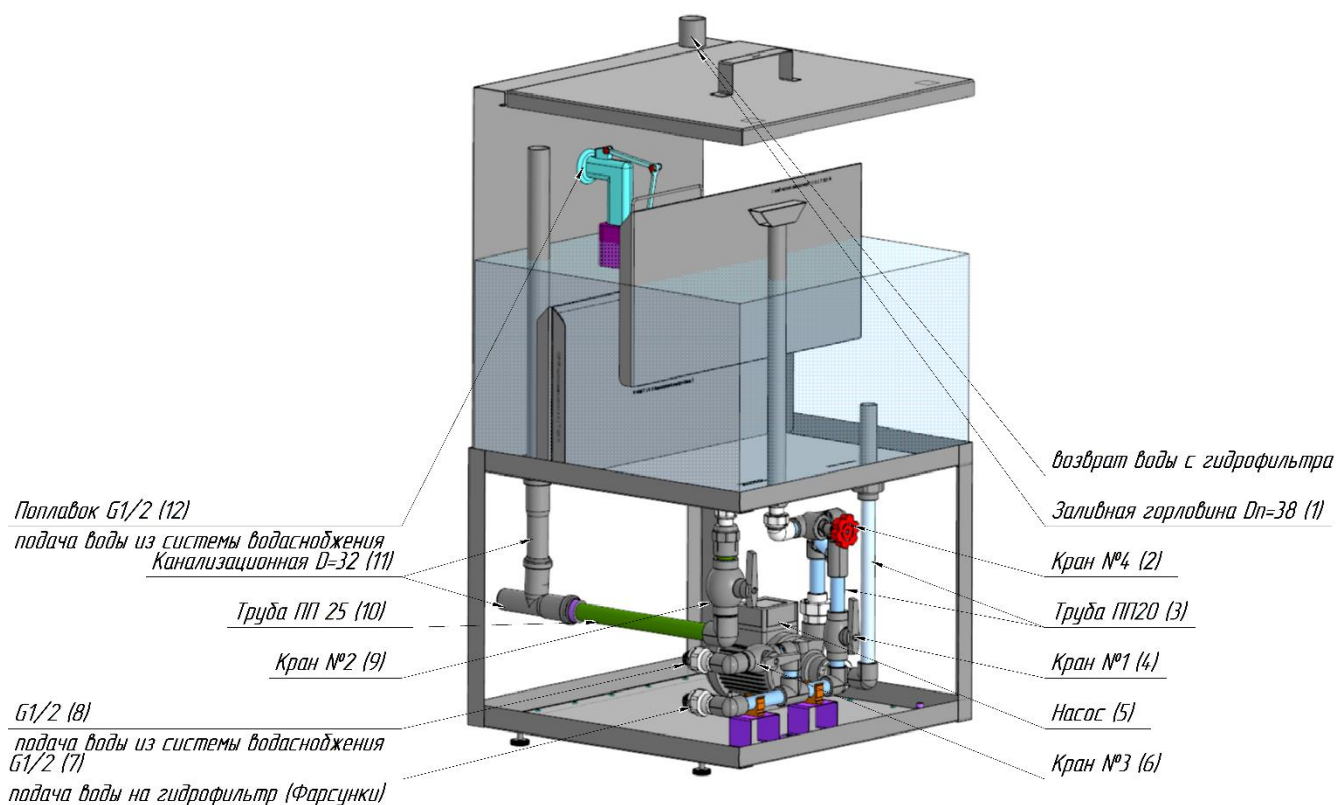


Рис.2 Размещение запорной арматуры

Начало работы фильтра с насосом

1. Установить краны №1 в положение – открыто.
2. Установить краны №2 и №3 в положение – закрыто.
3. Открыть подачу воды в бак-ресивер (кран устанавливается по месту на поплавок №12) и дождаться полного заполнения бака.
4. Включить насос. Нажать кнопку пуск на щите управления. Убедиться в том, что вода начала возвращаться в бак ресивер и наполнить его водой.

Завершение работы фильтра с насосом

1. После остановки гриля, печей (окончания жарки) и прекращения дымообразования и др. приборах, перекрываем подачу воды в бак ресивер (через поплавок).

2. Заливаем в бак 3 колпачка чистящего средства (моющие средство) в бак. Оставляем систему работать на 15 мин.
3. Останавливаем насос и открываем кран (№2) для самотечного слива в канализацию и ждем полного слива бака.
4. Открываем крышку бака
5. Промываем фильтровальную сетку, находящуюся в баке.
6. Осуществляем механическую очистку (протирку, удаление остатков со дна бака)
7. По завершению всех процедур закрываем кран №2.

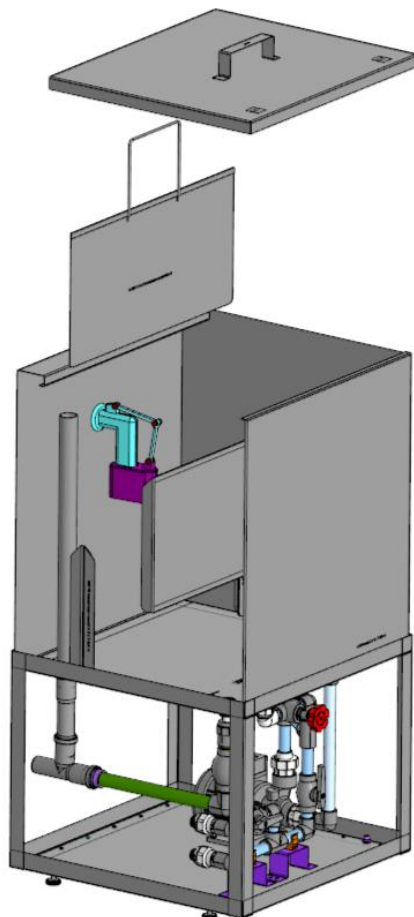


Рис.2а Последовательность разборки бака ресивера, для чистки от загрязнения

Режим работы фильтра без насоса (аварийный режим)

Начало работы

1. Исходное положение все краны закрыты
2. Откройте кран №3. Убедитесь, что вода начала возвращаться в гидробак и сливается в канализацию.

Завершение работы

1. Закрываем кран №3.
2. Открываем кран №2.
3. Закрываем подачу воды на поплавков.
4. Открываем крышку бака
5. Производим разборку согласно схеме рисунка 2а.
6. Осуществляем механическую очистку (протирку, удаление остатков со дна бака)
7. По завершению всех процедур закрываем кран №2.
8. Производим сборку согласно схеме рисунка 2а.
9. Открываем подачу воды на поплавков (Убедиться, что сработал клапан поплавка в положении «закрыто»).

Внимание! Байпасный вентиль (№5) не трогать. Он служит для точной настройки системы (работа форсунок).

6. ТЕХНИЧЕСКОЕ ОБСЛУЖИВАНИЕ.

Для эффективной и безопасной эксплуатации искрогасителя необходимо периодически проводить работы по техническому обслуживанию и чистке как самого блока искрогасителя, так и бака-ресивера.

Промывка фильтров должна проводиться еженедельно. Лабиринтные и сетчатые фильтры гидрофильтра могут промываться в посудомоечной машине, в ванне с моющим раствором. Для промывки фильтров необходимо вынуть две сетки, каплеуловитель, сепаратор, угловую сетку и перегородку.

Порядок обслуживания

1. Отщелкиваем прижимы, откручиваем фиксирующие барашковые гайки, снимаем дверки фильтра и вынимаем в следующей последовательности элементы гидрофильтра – каплеуловитель, две сетки, центральная перегородка, верхняя вытяжная сетка.
2. Очищаем вынутые элементы от жира и сажи.
3. Очищаем внутреннюю поверхность гидрофильтра и зонта от жира и сажи.
4. Вставляем перегородки, сетки и закрываем дверки, затем включаем насос и проверяем разбрызгивание воды форсункой внутри гидрофильтра (в баке должна быть вода). Разбрызгивание должно осуществляться на всю поверхность сеток. В случае плохого разбрызгивания проверить и промыть форсунки (у).
5. Вставить вытяжную сетку и каплеуловители в гидрофильтр, закрыть дверки.

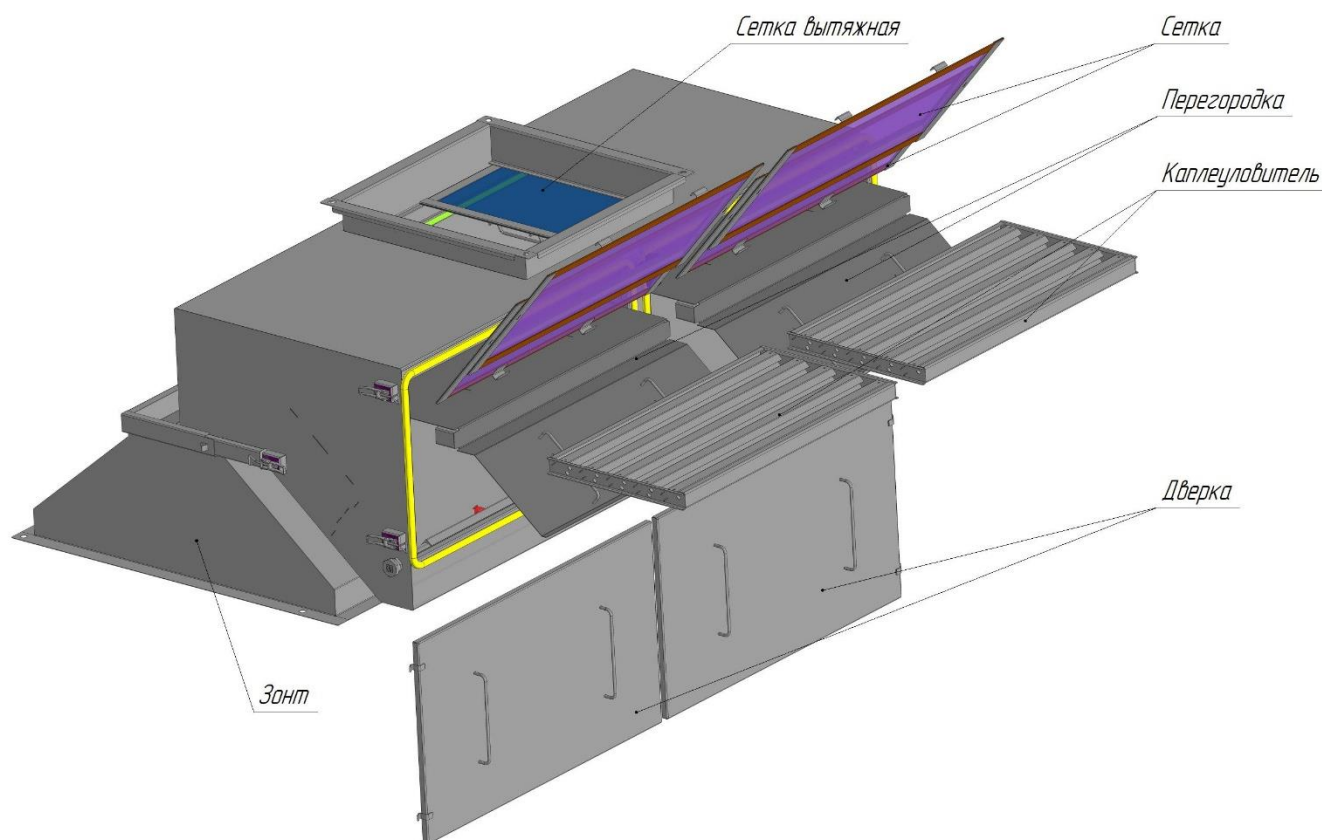


Рис. 3 Последовательность разбора ГПФ

Выньте две сетки искрогасителя, каплеуловитель, перегородку и вытяжную сетку. Откручивать ничего не надо.

Промыть.

Сборка – в обратном порядке.

Самоочистка. Для промывки ванны искрогасителя и роторов центробежного насоса, налейте в нее моющий раствор с рН выше 10 и включите центробежный насос примерно на 1 час.

Моющий раствор можно заливать непосредственно в бак-ресивер искрогасителя через открытый люк.

Слейте грязную воду в канализацию. Дно бака периодически очищайте от накопившейся грязи.

При промывке искрогасителя можно применять любые моющие средства с малым пенообразованием.

7. МАРКИРОВКА И УПАКОВКА.

Искрогаситель перевозится на деревянном поддоне или, по согласованию с заказчиком, на одном поддоне с баком-ресивером обернутым стрейч пленкой.

8. ХРАНЕНИЕ.

Изделие должно храниться в упаковке в условиях по ГОСТ 15150-69, группа 3 (закрытые помещения с естественной вентиляцией без искусственного регулирования климатических условий) при температуре от -60 до +40 град. С и относительной влажности не более 80%. В воздухе помещения не должно присутствовать агрессивных примесей (паров кислот, щелочей).

Требования по хранению относятся к складским помещениям поставщика и потребителя. Срок хранения изделия в потребительской упаковке без переконсервации – не более 12 месяцев.

9. УТИЛИЗАЦИЯ.

По окончании срока службы фильтра - искрогасителя или при выходе его из строя без возможности ремонта искрогаситель или его элементы следует демонтировать и отправить на утилизацию.

Изделие не содержит в своем составе опасных или ядовитых веществ, способных нанести вред здоровью человека или окружающей среде и не представляет опасности здоровью, жизни людей и окружающей среды по окончании срока службы. В этой связи утилизация изделия может производиться по правилам утилизации общепромышленных отходов.

Примечание! При проведении гидравлического испытания после монтажа на месте установки фильтра протокол испытания должен быть составлен организацией, проводившей испытание, и приложен к настоящему паспорту.

10. ЗАКЛЮЧЕНИЕ ИЗГОТОВИТЕЛЯ

На основании проведенных проверок и испытаний удостоверяется следующее.

1. Элементы фильтра в сборе изготовлены согласно требованиям пожарной безопасности ФЗ от 22.07.2008 №123 правил устройства и безопасной эксплуатации соответствующих стандартов ГОСТ 12.1004-91, ГОСТ 12.2.007.0-75, ГОСТ 27483-87, ГОСТ 27484-87, ГОСТ 27924-88, технической документации и техническим условиям ТУ 403519.001.

2. Элементы фильтра были подвергнуты проверке и соответствуют указанной выше технической документации.

3. Элементы фильтра были подвергнуты измерительному контролю на отклонение от размеров и формы, и на проходимость.

5. Элементы фильтра и фильтр в сборе признаны годными для работы с параметрами, указанными в настоящем паспорте.

Главный инженер
организации-изготовителя

Начальник отдела
технического контроля качества

(фамилия, подпись)

(фамилия, подпись)

М.П.

" __ " _____ 20__ г.

В паспорте приложены чертежи гидрофильтра и бака ресивера, а также рекомендуемый план монтажа фильтра.

16. СВЕДЕНИЯ О ЗАМЕНЕ И РЕМОНТЕ ЭЛЕМЕНТОВ ФИЛЬТРА ГПФ.

Дата и номер документа	Сведения о замене и ремонте	Подпись лица, ответственного и за исправное состояние и безопасную эксплуатацию

Примечание. Документы, подтверждающие качество вновь установленных (взамен изношенных) элементов фильтра, примененных при ремонте материалов, электродов, а также сварки, должны храниться наравне с паспортом.

Акт гидравлических испытаний

Настоящий акт составлен о том, что произведено гидравлическое испытание фильтра ГПФ _____ заводской № _____ ,

дата испытания:

« _____ » _____ 20 ____ г.

Испытание на прочность и герметичность проведено продолжительностью 30 минут.

Испытание на статический запас прочности проведено продолжительностью 20 минут.

Во время испытания фильтра падения давления по манометру не наблюдалось, течи и потения не обнаружено.

Сдал: мастер _____

Принял: инженер по качеству _____

ГАРАНТИЙНЫЙ ТАЛОН

1. Фильтр- искрогаситель _____
(марка)

2. Дата выпуска « _____ » _____ 20__ г.

3. Заводской номер фильтра № _____

Фильтр полностью соответствует чертежам, техническим условиям и ГОСТам.
Гарантируется исправность фильтра в течение 12 месяцев со дня ввода в эксплуатацию.

Начальник ОТК завода _____ / _____ /
(подпись)

Дата продажи фильтра или получения фильтра на складе завода-изготовителя _____

(Ф.И.О., должность) (подпись)

Дата ввода фильтра в эксплуатацию _____
(число, месяц, год)

(Ф.И.О., должность) (подпись)