

Стеллажи СТС



ПАСПОРТ

693.00.000 ПС

ООО «Итерма»
Ярославль

1. ОБЩИЕ СВЕДЕНИЯ ОБ ИЗДЕЛИИ

Стеллажи выполнены из нержавеющей стали или из углеродистой стали, окрашенной порошковой эмалью.

Стеллажи предназначены для использования в подсобных помещениях, кухонных помещениях и холодильных камерах предприятий общественного питания для складирования продуктов питания и кухонного инвентаря.

Пример записи обозначения стеллажа при заказе:

Стеллаж СТС-21-804 ТУ 5624-002-55319869-2011 – стеллаж на нержавеющей каркасе со сплошной полкой из нержавеющей стали размером 800 x 400 мм.

2. ОСНОВНЫЕ ХАРАКТЕРИСТИКИ

2.1 Эксплуатационная нагрузка:

–для стеллажей на регулируемых болтах не более 200 кг. на полку стеллажа, не более 800 кг на весь стеллаж;

–для стеллажей на колёсах не более 200 кг. на весь стеллаж.

- для стеллажей с Т-образными стойками нагрузка на полку каждой секции не более 200 кг, при этом нагрузка на весь стеллаж не более 800 кг.

2.3 Перфорированные стойки с отверстиями диаметром 7мм и шагом 50мм позволяют устанавливать полки на различной удобной для потребителя высоте.

2.4 Стеллажи шириной от 700 до 900 мм, изготавливаются двухсекционными, например стеллаж шириной 800мм состоит из двух секций по 400мм, соединенными Т-образными стойками.

3. СВИДЕТЕЛЬСТВО О ПРИЕМКЕ И УПАКОВКЕ

Стеллаж _____ соответствует ТУ 5624-002-55319869-2011

ПРИЕМКА	УПАКОВКА
Дата изготовления: “ ” 20 г.	Дата упаковки: “ ” 20 г.
Приемку произвел: _____ (подпись)	Упаковку произвел: _____ (подпись)

М.П.

М.П.

4. КОМПЛЕКТНОСТЬ

Наименование	Кол-во (ширина 300-	Кол-во (ширина 700-900мм)
Стойка угловая	4	4
Стойка Т-образная	-	2
Полка	4	8
Уголок крепежный	32	64
Болт М6х12	96	168
Гайка М6	96	168
Шайба 6	96	336
Шайба 6 пружинная	96	168
Болт М10*	4	6
Паспорт	1	1
Упаковка	1	1

*При заказе стеллажа на колесах, вместо болтов М10 входит комплект колес.

5. ИНСТРУКЦИЯ ПО МОНТАЖУ

Стеллажи устанавливаются непосредственно на месте эксплуатации в подсобных помещениях, кухонных помещениях и холодильных камерах предприятий общественного питания.

Сборка стеллажа производится потребителем.

ПОСЛЕДОВАТЕЛЬНОСТЬ СБОРКИ СТЕЛЛАЖА.

5.1. Положить стойки на горизонтальную поверхность.

5.2. Соединить стойки с полками с помощью винтов, шайб и гаек через крепежные уголки (Рис.1,2). Нижнюю полку закрепить на стойках не выше 150 мм от пола.

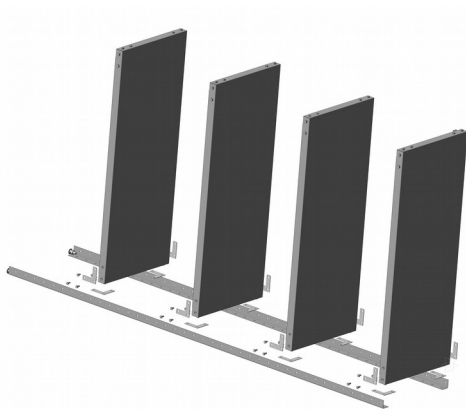


Рис.1

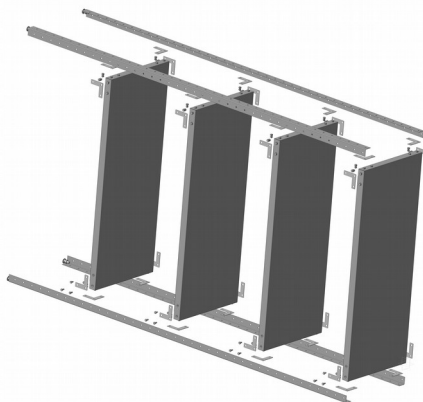


Рис. 2

5.3. При необходимости сборки стеллажей лентой к основной секции присоединяется дополнительная, при этом между секциями устанавливаются Т-образные стойки – типа стойки СС-2000Т – заказывается отдельно. (Рис.3).

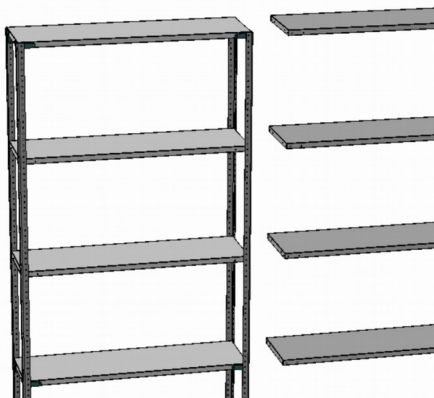


Рис. 3

5.4 После сборки стеллажа в стойки снизу устанавливаются регулируемые болты М10х30 или колёса см. рис. 4 (если стеллаж поставляется с колёсами).

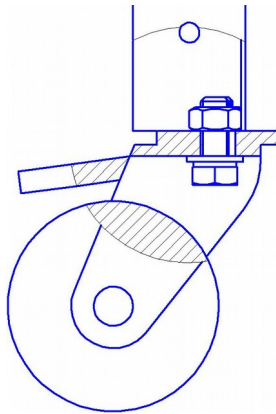


Рис. 4

После сборки и установки стеллажа необходимо, посредством регулируемых опор, установить стеллаж в горизонтальное и устойчивое положение на полу помещения.

Снять защитную пленку с деталей из нержавеющей стали.

После сборки и установки стеллаж готов к эксплуатации.

6. ИНСТРУКЦИЯ ПО ЭКСПЛУАТАЦИИ

Для обеспечения работоспособности изделия в течение всего срока службы и сохранения его потребительских качеств, необходимо:

- ежедневно производить влажную уборку рабочих поверхностей оборудования с использованием моющих средств, не содержащих твердых абразивных и химически агрессивных веществ, после помывки тщательно протирать влажные поверхности сухой мягкой тканью;
- ежемесячно осуществлять ревизию всех резьбовых соединений и, при необходимости, производить их подтяжку или замену;
- не допускать наличие внешних факторов повреждения и нарушения работы изделий;
- аккуратно относиться к изделиям и не нарушать правил эксплуатации, использовать только по назначению;
- своевременно устранять возникшие неисправности;
- не эксплуатировать неисправное оборудование.

7. СВЕДЕНИЯ ОБ УТИЛИЗАЦИИ

Утилизация изделий должна проводиться в порядке установленном для утилизации изделий из металлов и нержавеющей сплавов.

8. ТРЕБОВАНИЯ ПО ТЕХНИКЕ БЕЗОПАСНОСТИ

8.1 **Внимание!** Запрещается нагружать стеллаж грузом, превышающим указанный в п.2.

8.2 **Внимание!** Завод-изготовитель не несёт ответственности в случае применения стеллажа не по назначению или без соблюдения правил техники безопасности, которое привело к нанесению вреда здоровью людей или материальному ущербу.

Рекламационные претензии рассматриваются и удовлетворяются только при предъявлении страниц настоящего паспорта (копии страниц) с разделами «Свидетельство об упаковке и приёмке», в которых должны присутствовать штампы упаковщика, контролёра и даты изготовления.

ГАРАНТИЙНЫЙ СЕРТИФИКАТ

Наименование продукции: _____

Дата выпуска: _____

Наименование компании
продавца: _____

Наименование компании
покупателя: _____

Дата покупки: _____

Адрес монтажа: _____

1. Предприятие - изготовитель гарантирует нормальную работу изделия в течение 12 месяцев со дня продажи, при условии соблюдения правил, изложенных в настоящем паспорте.

2. Гарантия не распространяется в случае выхода изделия из строя по вине потребителя из-за несоблюдения требований, изложенных в настоящем паспорте.

3. Обмен и возврат изделий надлежащего качества осуществляется в соответствии с действующим законодательством РФ.

4. В течение гарантийного срока поставщик гарантирует безвозмездное устранение выявленных дефектов изготовления и замену вышедших из строя составных частей изделия, произошедших не по вине потребителя, при соблюдении потребителем условий транспортирования, хранения и эксплуатации изделия.

5. Все рекламационные детали, узлы и комплектующие изделия должны быть переданы поставщику для анализа и принятия мер к дальнейшему предотвращению их появления.

6. Рекламация поставщиком рассматривается с обязательным предоставлением следующих документов:

6.1. Копия рекламации от потребителя (заявление, претензия).

6.2. Акт диагностики от поставщика (сервисной обслуживающей организации) с указанием:

- наименования продукции и серийного номера;
- даты выпуска оборудования;
- даты ввода оборудования в эксплуатацию;
- обнаруженных специалистом неисправностей;
- причин выхода из строя (поломки).

6.3. Фотография шильда изделия или копия страниц паспорта с отметкой о упаковке и датой выпуска.

7. Рекламации поставщику направляются потребителем в порядке и сроки, предусмотренные действующим законодательством РФ.

Для заметок