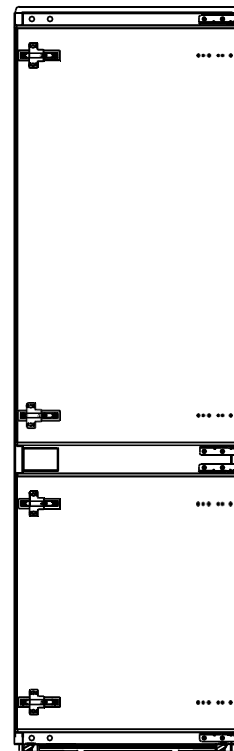


HiSTORY

SFB 1780M



www.hi-story.ru

ВСТРАИВАЕМЫЙ МОРОЗИЛЬНИК

РУКОВОДСТВО ПО ЭКСПЛУАТАЦИИ

SFB 1780M_RU-IM-01

БЛАГОДАРИМ ВАС ЗА ВЫБОР БЫТОВОЙ ТЕХНИКИ HiSTORY

HiSTORY разрабатывает современную бытовую технику с характерным сочетанием стиля и производительности для удобства и комфорта наших покупателей. Компания использует международный опыт при разработке продукции и открыта пожеланиям пользователей, чтобы сделать технику надежным и желанным помощником в вашем доме.

До установки, подключения и пользования холодильником просим вас прочитать инструкцию по эксплуатации. В ней содержится важная информация, которая поможет максимально эффективно использовать прибор, обеспечить его безопасную и правильную установку, использование и обслуживание.

Храните это руководство под рукой, чтобы вы всегда могли воспользоваться им в целях безопасной и правильной эксплуатации вашей техники.

При продаже прибора, передаче другому пользователю, или при транспортировке на новое место, просьба обязательно передать вместе с ним и это руководство, чтобы новый владелец мог ознакомиться с правилами эксплуатации и техникой безопасности.

СОДЕРЖАНИЕ

НАЗНАЧЕНИЕ ПРИБОРА	2
ВАЖНЫЕ ПРАВИЛА ТЕХНИКИ БЕЗОПАСНОСТИ	3
УТИЛИЗАЦИЯ И ЭКОЛОГИЧЕСКИЕ НОРМЫ.....	6
УСТАНОВКА ХОЛОДИЛЬНИКА	6
МЕСТО РАЗМЕЩЕНИЯ	6
УСТАНОВКА В НИШУ	7
ПЕРЕНАВЕШИВАНИЕ ДВЕРЕЙ	9
ЗАМЕНА ЛАМПОЧКИ.....	10
УСТРОЙСТВО ХОЛОДИЛЬНИКА	11
ПАНЕЛЬ УПРАВЛЕНИЯ	13
ОБСЛУЖИВАНИЕ И УХОД.....	14
ТРАНСПОРТИРОВКА И ХРАНЕНИЕ.....	15
ГАРАНТИЯ ИЗГОТОВИТЕЛЯ	17

НАЗНАЧЕНИЕ ПРИБОРА

Холодильник предназначен для хранения и замораживания пищевых продуктов в бытовых целях. Промышленное или любое другое нецелевое использование прибора будет считаться нарушением руководства по эксплуатации, в этом случае, производитель не несет ответственности за возможные последствия. Любое иное использование прибора считается ненадлежащим.

Холодильник не должен использоваться для других целей, например, для хранения крови, лекарственных средств или биологических продуктов, и т.д.

Этот прибор нельзя использовать через внешний таймер или посредством системы дистанционного управления.



ВАЖНЫЕ ПРАВИЛА ТЕХНИКИ БЕЗОПАСНОСТИ

Внимательно прочтите руководство перед установкой и использованием прибора. Гарантия на неисправности, связанные с неправильным подключением и использованием прибора, не распространяется.

Чтобы снизить риск возникновения пожара, поражения электрическим током или получения травм при использовании холодильника, соблюдайте основные меры предосторожности, а именно:

- Данный прибор может использоваться детьми старше восьми лет, а также лицами с ограниченными физическими, сенсорными или умственными возможностями, а также людьми без соответствующего опыта и/или необходимых знаний о работе подобных приборов только под присмотром и после прохождения инструктажа о безопасном использовании прибора от лиц, несущих ответственность за их безопасность, и только при полном понимании и принятии этими лицами на себя возможных рисков.
- Следите за тем, чтобы дети не использовали прибор в качестве игрушки. Держите управление прибором и шнур питания в недоступном для детей месте. Дети не должны проводить чистку и обслуживание данной техники, если им менее восьми лет, и/или они находятся без присмотра.
- Не разрешайте детям играть с коробкой и прочими элементами упаковки во избежание травм или удушья.
- Не допускайте попадания горючих материалов на или в устройство, не оставляйте его в местах хранения горючих материалов. При возгорании каких-либо частей прибора не тушите их водой. Выключите прибор и потушите специальным аппаратом для тушения.
- Выбирайте место установки и проводите установку холодильника только в соответствии с указаниями по установке, данными в инструкции.
- Запрещается облакачиваться или висеть на дверце или ящиках холодильника.
- Не храните и не используйте прибор на улице.



ВНИМАНИЕ: *Не загораживайте вентиляционные отверстия на корпусе прибора.*

Риск возникновения пожара при использовании легковоспламеняющихся материалов!

Не используйте механические устройства или другие приспособления для ускорения процесса размораживания, кроме рекомендованных производителем.

Запрещается удалять наледь и иней при помощи острых предметов во избежание повреждения холодильного контура.

Не повреждайте контур циркуляции хладагента.

Не помещайте внутрь холодильника любые электроприборы, только если такая возможность не предусмотрена изготовителем.

- Если кабель питания поврежден, он должен быть заменен авторизованным сервисным центром во избежание поломки оборудования.

ВНИМАНИЕ: РИСК ДЛЯ ДЕТЕЙ! В случае, если двери или крышки холодильника оснащены замками или ключами, важно, чтобы ключи находились в недоступном для детей месте, и дети не могли случайно оказаться закрытыми внутри!

- Не храните в холодильнике взрывоопасные вещества и предметы, например, аэрозольные баллончики.

Предупреждение об утилизации! Утилизируйте холодильник согласно требованиям местного законодательства.



ВНИМАНИЕ: РИСК ДЛЯ ДЕТЕЙ! Прежде чем выбросить старый холодильник снимите двери; оставьте полки на месте, чтобы дети не могли легко забраться внутрь.

- Хладагент и вспененный циклопентан, используемые в приборе, являются легковоспламеняющимися. Поэтому, когда прибор сдается на утилизацию, его следует хранить вдали от любого источника огня и отправлять компаниям по сбору отходов с соответствующей квалификацией, во избежание нанесения ущерба окружающей среде или любого другого вреда.

⚠ ВНИМАНИЕ: Во избежание опасности, связанной с неустойчивостью прибора, его необходимо закрепить в соответствии с инструкциями.

Прибор предназначен для использования в бытовых и аналогичных условиях, напр.:

- кухни для сотрудников в магазинах, офисах и другие служебные помещения;
- гостиницы, мотели и другие типы жилья, связанные с проживанием постояльцев;
- гостиницы с условиями проживания типа «кровать и завтрак».

- Холодильник предназначен для работы только в пределах диапазона температуры окружающей среды, указанной в технических характеристиках. Эксплуатация прибора при более низких температурах может привести к его поломке.
- Не вносите самовольные изменения в конструкцию и элементы управления. Не разбирайте и не ремонтируйте прибор во избежание опасности для жизни и здоровья. Техническое обслуживание прибора должно проводиться только специалистом.
- Любая замена или техническое обслуживание светодиодных ламп производится официальным сервисным центром или аналогичным квалифицированным лицом.
- Если холодильник долгое время остается пустым, выключите его, разморозьте, очистите, высушите и оставьте дверцу открытой, чтобы предотвратить появление плесени внутри прибора.
- Не доставайте мокрыми руками продукты или контейнеры из морозильной камеры, когда холодильник работает, особенно металлические контейнеры, во избежание обморожения. Не употребляйте в пищу замороженные продукты, вынутые из морозилки, это может привести к заболеванию.
- Не открывайте слишком часто дверь холодильника, особенно в жаркую погоду, и не оставляйте дверь открытой слишком долго.
- Не храните пиво, напитки или другие жидкости, содержащиеся в бутылках или алюминиевых банках, а также в стеклянной таре, в морозильной камере холодильника; в противном случае стекло или алюминиевые банки могут треснуть от мороза, что может привести к повреждению прибора.
- Не помещайте руки в зазоры между дверцами холодильника, а также между дверцами и корпусом холодильника, чтобы предотвратить защемление пальцев.
- Аккуратно закрывайте дверцу, чтобы находящиеся внутри продукты не упали.
- Не размещайте в холодильнике чрезмерно много продуктов.
- Следуйте указаниям производителей продуктов питания при выборе условий их хранения в холодильнике. Не следует размораживать и повторно замораживать продукты. Соблюдайте сроки хранения продуктов. Примите меры для сохранения температуры продуктов на время размораживания и чистки холодильника.
- Регулярно очищайте поверхности, которые могут контактировать с продуктами.
- Отделения с 1 и 2 звездочками не подходят для замораживания свежих продуктов.
- Отделения с 2мя звездочками подходят для хранения предварительно замороженных продуктов, хранения или приготовления мороженого и приготовления кубиков льда.
- Для заморозки пищевых продуктов предназначена камера с 4мя или 3мя звездочками.

МЕРЫ ПРЕДОСТОРОЖНОСТИ ПО ОБРАЩЕНИЮ С ЭЛЕКТРИЧЕСТВОМ

ОПАСНО! Прикосновение к некоторым внутренним элементам может привести к серьезным травмам или смерти от удара электрическим током. **Не разбирайте данный прибор!**

- Не используйте удлинители или незаземленные адаптеры.
- Используйте отдельную розетку, розетка также не должна использоваться совместно с другими электроприборами. Штепсельная вилка должна быть крепко воткнута в розетку, в противном случае может возникнуть пожар.
- Не тяните за кабель питания для отсоединения шнура питания холодильника. Пожалуйста, крепко возьмитесь за вилку и вытяните её из розетки напрямую.
- Чтобы обеспечить безопасное использование, не повреждайте шнур питания и не используйте шнур питания, когда он поврежден или изношен.
- Во избежание опасности, поврежденный шнур питания подлежит замене только компетентной сервисной службой или специалистами.
- В случае утечки бытового газа, перекройте подачу газа, а затем откройте двери и окна. Не отключайте холодильник и другие электрические приборы из розетки, поскольку искра может вызвать пожар.
- Не ставьте работающие электроприборы на холодильник, только если такая возможность не предусмотрена изготовителем.
- Не разбирайте и не ремонтируйте холодильник, не повреждайте контур хладагента; во избежание опасности для жизни и здоровья. Техническое обслуживание прибора должно проводиться только специалистом.
- Вынимайте вилку из розетки в случае отключения электричества или перед чисткой прибора. Не подключайте прибор повторно к источнику питания в течение 5 минут, чтобы предотвратить повреждение компрессора из-за последовательных включений.

МЕРЫ ПРЕДОСТОРОЖНОСТИ ПРИ ПЕРЕМЕЩЕНИИ И УСТАНОВКЕ


- Не размещайте легковоспламеняющиеся предметы рядом с холодильником во избежание пожара.
- Не кладите тяжелые предметы сверху холодильника, поскольку они могут упасть при закрывании или открывании дверцы, что может привести к получению травм.
- Холодильник имеет большой вес и при некорректном обращении или переноске может стать причиной серьезных травм.
- Во время установки и перемещения прибора не следует держаться за ручки дверей, открытые двери, а также любые выступающие детали, например, конденсатор сзади холодильника, а также притрагиваться к системе компрессора.
- Во время установки и перемещения холодильник не следует наклонять больше чем на 40° по отношению к поверхности. Если такая ситуация возникла, включение можно произвести не ранее 2 часов от его установки.
- Если холодильник хранился или перевозился при отрицательной температуре, выдержите его при комнатной температуре не менее 8 часов перед включением в сеть.

ОТВЕТСТВЕННОСТЬ ПРОИЗВОДИТЕЛЯ

Производитель снимает с себя всякую ответственность за причиненный людям и имуществу ущерб в случае:

- Игнорирования содержания руководства по эксплуатации;
- Ненадлежащего использования прибора;
- Несоблюдения мер предосторожности;
- Нарушения целостности какой-либо части прибора;
- Использования неоригинальных запчастей.

УТИЛИЗАЦИЯ И ЭКОЛОГИЧЕСКИЕ НОРМЫ

- Хладагент и вспенивающий циклопентан, используемые при производстве холодильника, легко воспламеняются. Поэтому при повреждении и утилизации холодильник следует хранить вдали от любых источников возгорания и вывозить, а также утилизировать силами специальной утилизирующей компании с соответствующей квалификацией, чтобы предотвратить нанесение ущерба окружающей среде или любого другого вреда.
- Материалы изделия, помеченные знаком  являются перерабатываемыми.
- При утилизации холодильника отрежьте штепсельную вилку, демонтируйте двери и снимите дверную прокладку, чтобы дети не смогли запереться внутри.

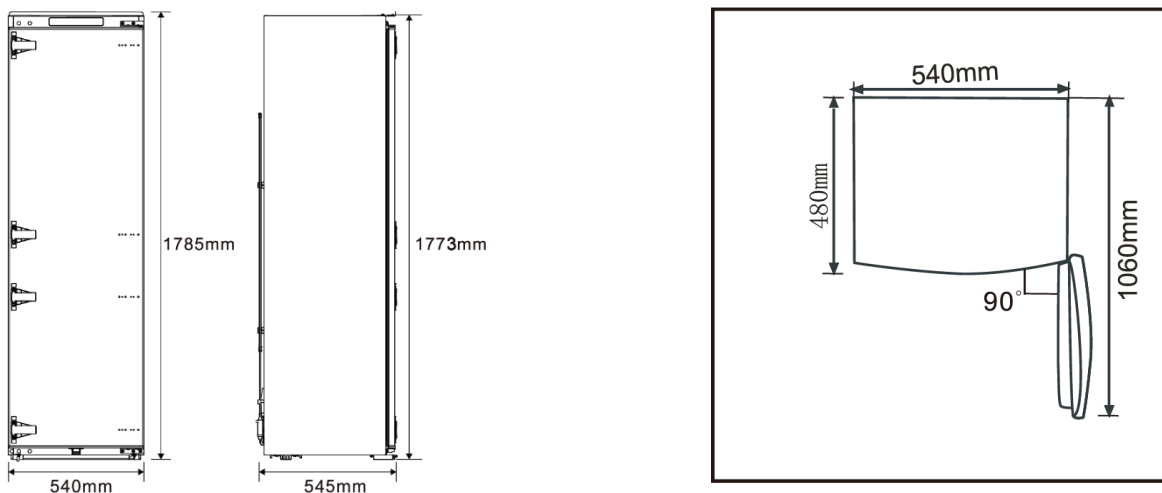


Прибор должен утилизироваться отдельно от других отходов (Директива 2012/19/ЕС). Не выбрасывайте такие изделия вместе с обычным бытовым мусором. Утилизировать всю упаковку необходимо безопасным для окружающей среды способом. Картонную упаковку можно сдать в центры переработки макулатуры или общественные пункты сбора на переработку. Любую пленку или пластик, содержащиеся в упаковке, следует сдать в общественные пункты сбора для утилизации. Информацию о пунктах сбора и времени вывоза можно получить в местном органе управления или в компании по утилизации отходов.

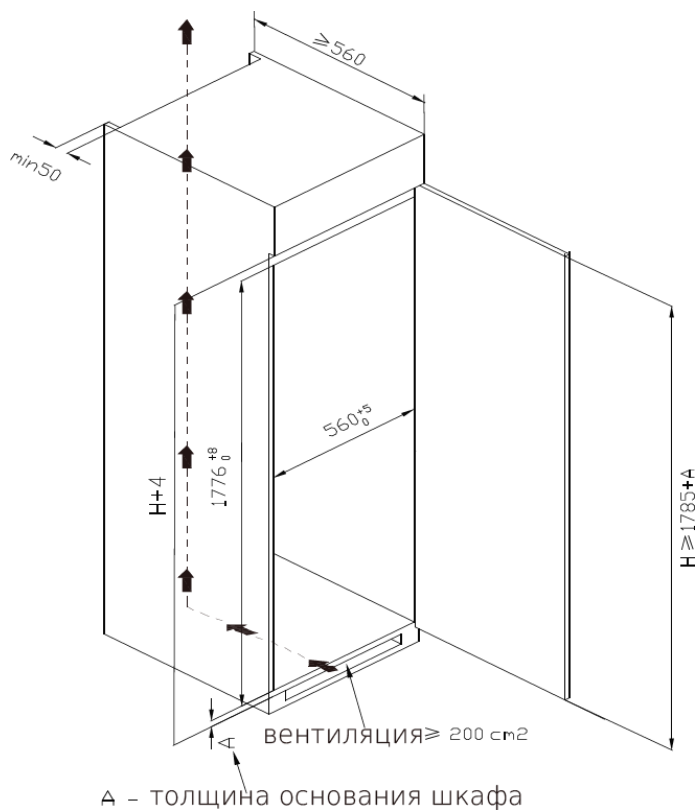
УСТАНОВКА ХОЛОДИЛЬНИКА

МЕСТО РАЗМЕЩЕНИЯ

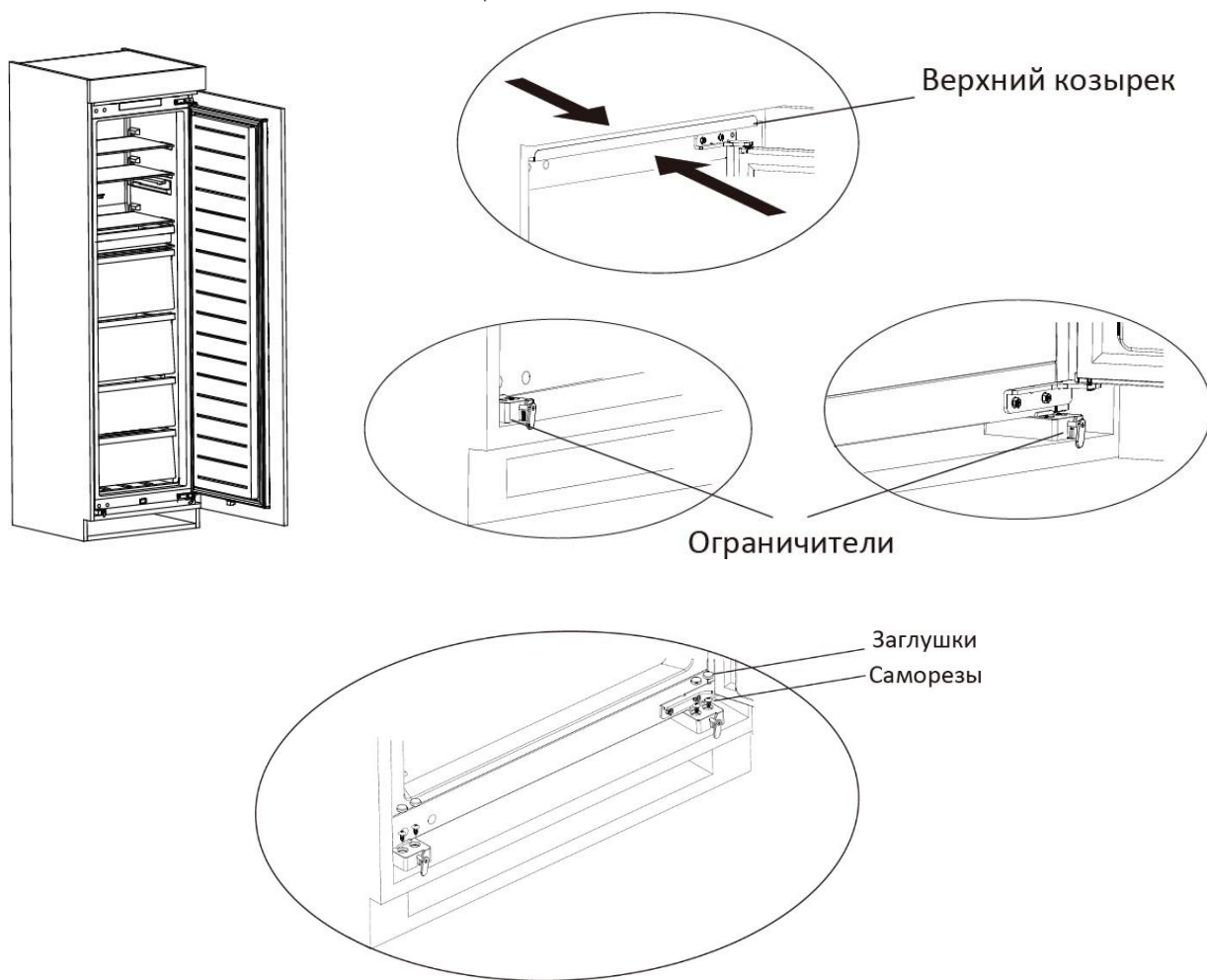
- Перед использованием прибора, снимите все упаковочные материалы, включая уплотнители, поролоновые прокладки и ленты внутри холодильника; снимите защитную пленку с дверей и корпуса холодильника.
- Устанавливайте прибор вдали от источников тепла и вдали от мест, где на него попадут прямые солнечные лучи. Не ставьте холодильник в места с высокой влажностью, для предотвращения возникновения ржавчины или снижения изоляционного эффекта.
- Холодильник следует устанавливать в хорошо проветриваемом помещении; пол должен быть ровным и прочным (если холодильник неустойчив, поверните колесо для выравнивания влево или вправо, чтобы отрегулировать установку).
- Не используйте спреи/разбрызгиватели для очистки и избегайте обильного попадания воды на холодильник; не ставьте прибор во влажные места, куда легко попасть брызгам воды, которые могут нарушить электроизоляционные свойства холодильника.

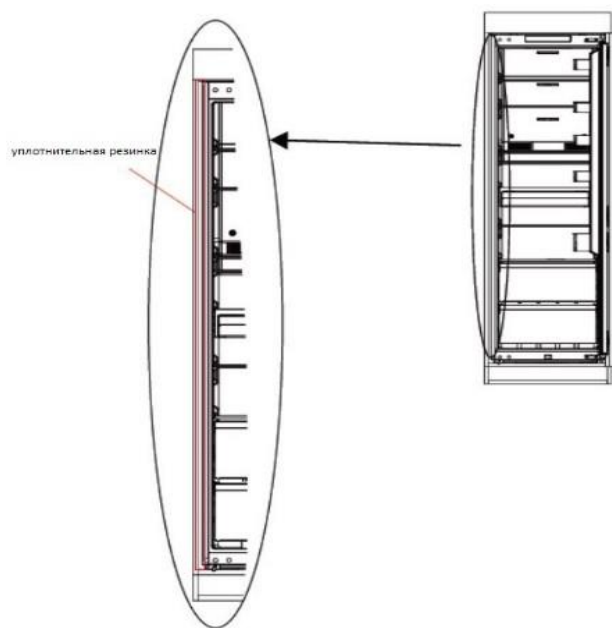
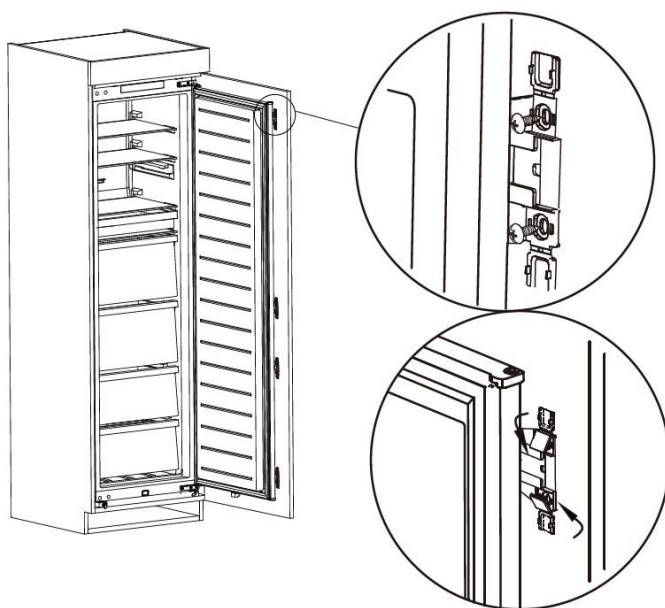
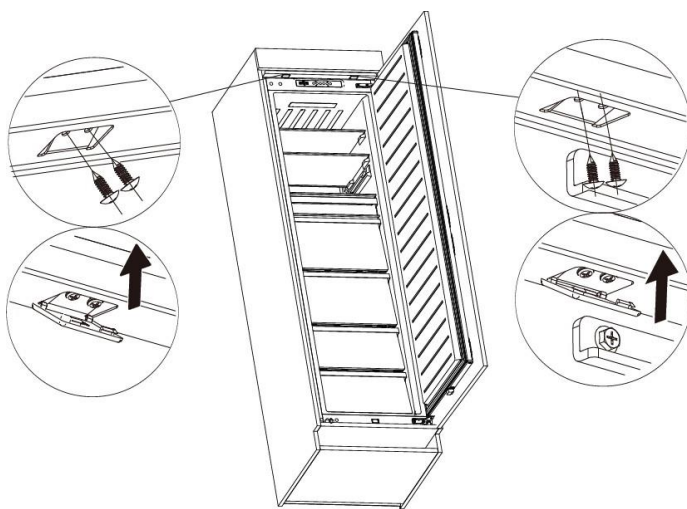


УСТАНОВКА В НИШУ



1. Убедитесь, что размер ниши под холодильник и вентиляционных отступов удовлетворяют требованиям данной инструкции, как показано на рисунке. Минимальное расстояние между стенкой ниши и компрессором должно быть не менее 5 см. Необходимо предусмотреть сквозную вентиляционную нишу от цоколя до верхней части мебельного модуля для обеспечения отвода горячего воздуха.





2. Аккуратно установите холодильник в нишу. Отрегулируйте его так, чтобы верхний козырек был плотно прижат к верхнему краю ниши, а ограничитель снизу вплотную прилегал к нижней стенке шкафа.

3. Прикрепите основание холодильника при помощи саморезов и установите заглушки.

4. Прикрепите верхний козырек к шкафу при помощи саморезов и закройте заглушкой.

5. Откройте дверь установочного шкафа на максимальный угол и откройте дверь холодильника и совместите их. Выдвиньте крепежную планку из-за дверцы холодильника до упора, затем привинтите крепежный блок при помощи саморезов к дверной панели и установите заглушки.

6. Выньте из пакета с принадлежностями уплотнительную ленту и вставьте ее в зазор между шкафом для встраивания и холодильником.

Убедитесь, что:

- Крепежные планки дверей плавно перемещаются на направляющих;
- Двери закрываются правильно и плотно;
- Установочные шурупы затянуты до конца;
- Уплотнительная лента плотно прилегает к корпусу холодильника.

Примечание: изображения в руководстве имеют справочный характер. Модель и комплектация конкретной модели, приобретенной вами, может иметь отличия от изображений в инструкции.

ПЕРЕНАВЕШИВАНИЕ ДВЕРЕЙ

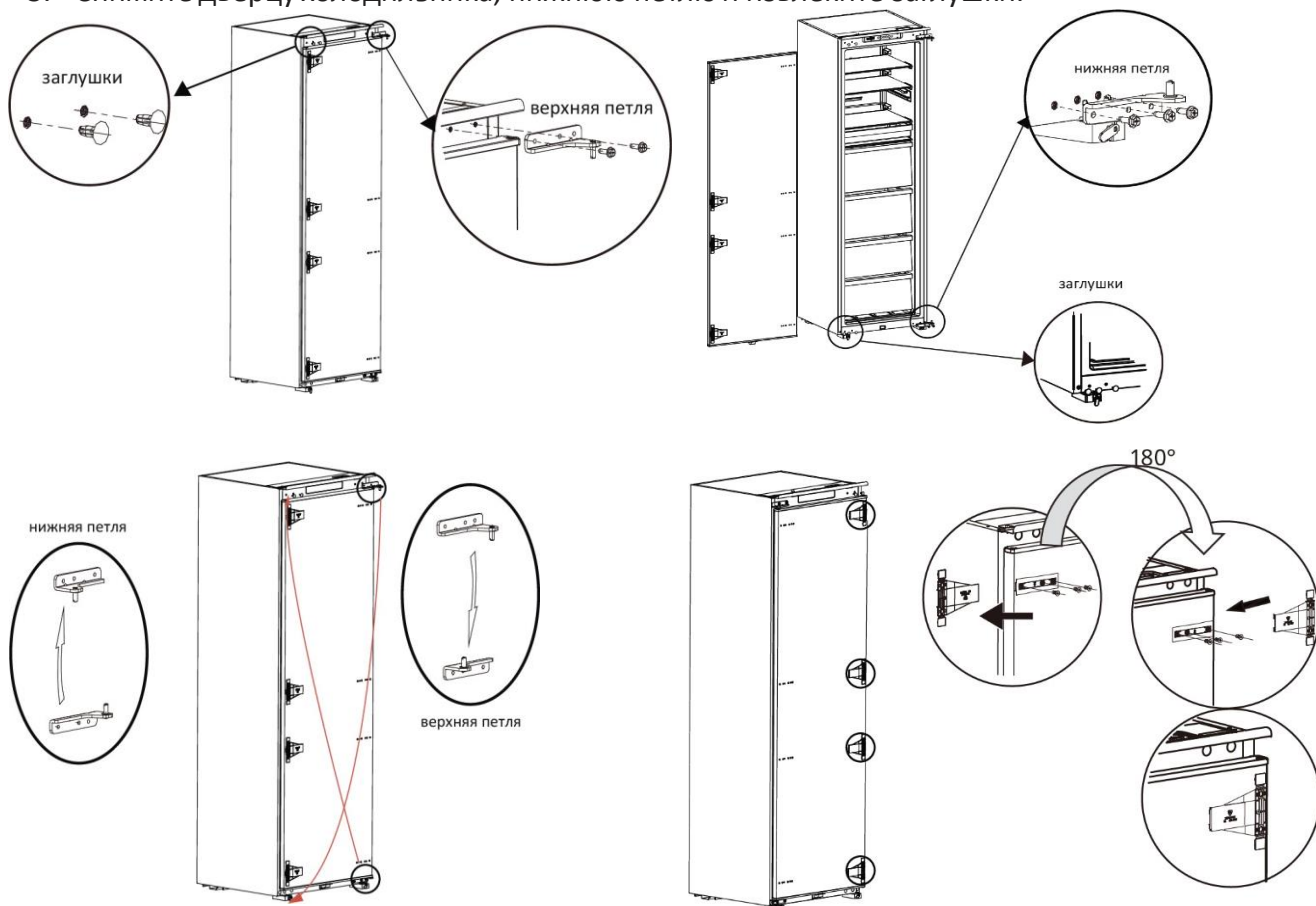
Список необходимых инструментов:

	Крестовая отвертка		Шпатель, тонкая плоская отвертка
	Трещетка 5/16"		Изоляционная лента

Примечание:

Все работы по перенавешиванию двери для безопасности и удобства рекомендуется производить вдвоем.

1. Выключите холодильник и уберите все предметы с дверных лотков.
2. Снимите верхнюю петлю и заглушки отверстий дверцы холодильника.
3. Снимите дверцу холодильника, нижнюю петлю и извлеките заглушки.



4. Поменяйте местами правую нижнюю петлю и правую верхнюю петлю, установите их в соответствии с приведенным выше изображением и установите заглушки верхних отверстий.

5. Снимите два крепежных блока холодильника, переверните их на 180° и установите с другой стороны дверцы холодильника. Установите заглушки для отверстий.

ЗАМЕНА ЛАМПОЧКИ

Любая замена или обслуживание светодиодной лампы должны производиться представителем сервисного центра или квалифицированным специалистом.

НАЧАЛО РАБОТЫ

- При первом запуске подождите 2 часа после транспортировки перед подключением холодильника к сети.
- Прежде чем заполнить холодильник любыми свежими или замороженными продуктами, дайте прибору поработать вхолостую 2–3 часа или более 4 часов летом, когда температура окружающей среды высока.
- Сохраняйте достаточно свободного пространства внутри камер для удобного открывания и закрывания дверок и ящиков.

СОВЕТЫ ПО ЭНЕРГОСБЕРЕЖЕНИЮ

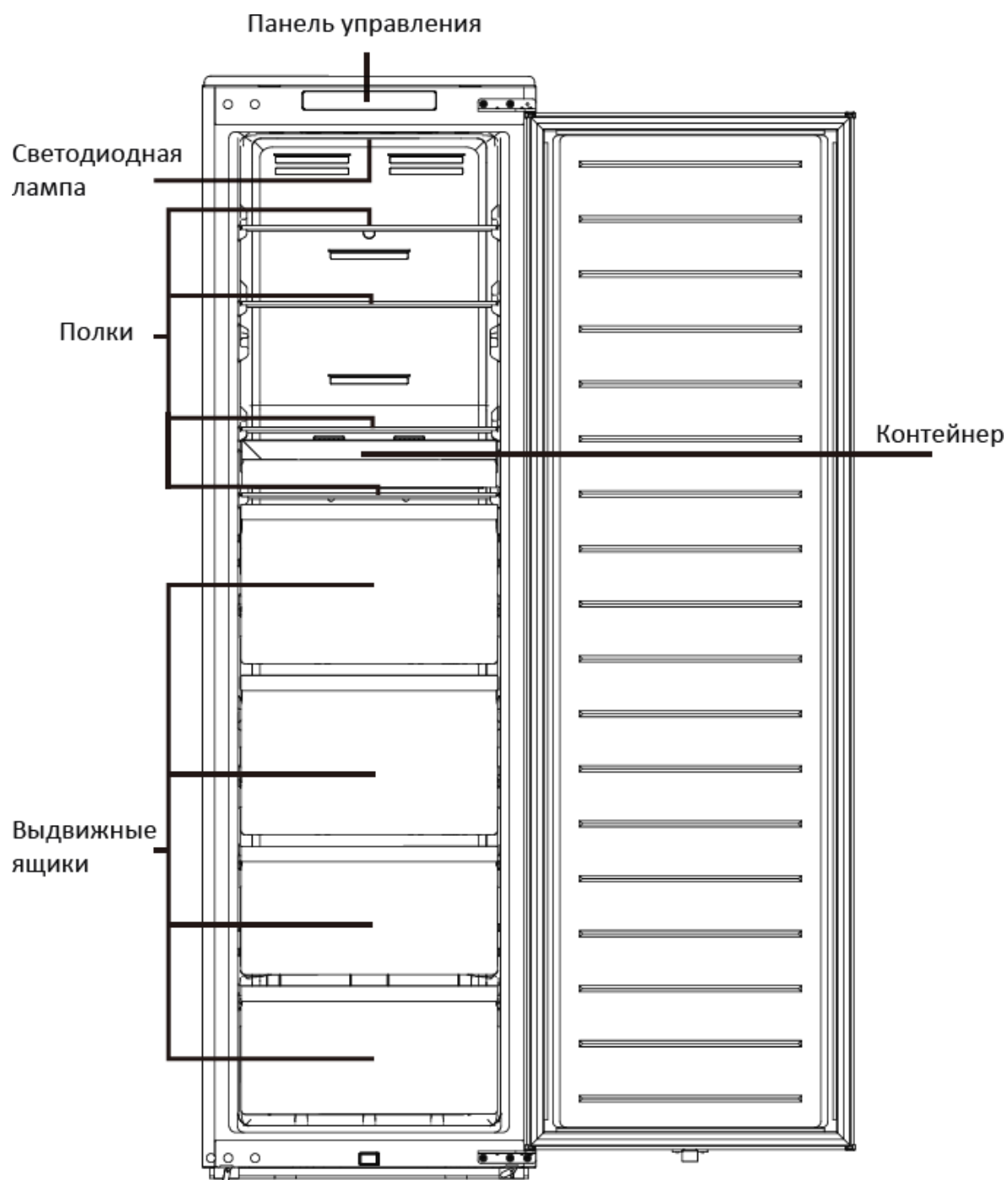
- Холодильник должен располагаться в самом прохладном месте помещения, вдали от источников тепла или отопительных приборов, а также – быть защищен от попадания прямых солнечных лучей.
- Дайте горячим продуктам остыть до комнатной температуры, прежде чем помещать их в холодильник. Перегрузка прибора приводит к увеличению времени работы компрессора. Продукты, которые будут замораживаться слишком медленно, могут потерять качество или испортиться.
- Обязательно тщательно упаковывайте продукты и вытирайте контейнеры насухо, прежде чем помещать их в холодильник. Это уменьшает образование наледи внутри прибора.
- Контейнер для хранения продуктов не должен быть проложен алюминиевой фольгой, вощеной бумагой или бумажным полотенцем. Такие вкладыши препятствуют циркуляции холодного воздуха, что снижает эффективность работы прибора.
- Упорядочьте продукты питания, чтобы сократить количество открываний дверей и длительных поисков. Извлекайте за одно открытие столько продуктов, сколько необходимо, и закрывайте дверцу как можно скорее.

УСТРОЙСТВО ХОЛОДИЛЬНИКА И ФУНКЦИИ

- Низкотемпературная морозильная камера позволяет сохранять продукты свежими в течение длительного времени и в основном используется для хранения замороженных продуктов и приготовления льда.
- Обратите внимание, что продукты необходимо употребить в течение срока годности.
- Морозильная камера подходит для хранения мяса, рыбы, полуфабрикатов и других продуктов, которые не планируется употребить в пищу в течение короткого времени. Мясо желательно разделить на небольшие кусочки для быстрого замораживания.
- **Примечание.** Хранение слишком большого количества продуктов после первоначального подключения к электросети может отрицательно сказаться на замораживающих функциях холодильника. Хранящиеся продукты не должны блокировать воздухообмен, в противном случае это также может негативно повлиять на исправную работу прибора.

УСТРОЙСТВО ХОЛОДИЛЬНИКА

Примечание. Ящики и полки, установленные в соответствии с положением, показанным на рисунке, являются наиболее энергоэффективным решением.



ТЕХНИЧЕСКАЯ СПЕЦИФИКАЦИЯ

Модель	SFB 1780M
Климатический класс (1)	N,ST
Защита от поражения током	I
Напряжение и частота	220-240В/50Гц
Мощность, Вт	60
Мощность размораживания, Вт	210
Мощность лампы, Вт	2
Номинальная сила тока, А	0,5
Энергопотребление (кВт/24ч) (3)	0.810
Класс энергопотребления (2)	A+
Объем общий (л)	212
Класс морозильной камеры	****
Время сохранения температуры при отключении питания	8 часов
Хладагент, г	R600a, 49г
Мощность замораживания (кг/24ч)	10,0
Максимальный уровень шума	41 дБ
Вес нетто (кг)	67
Вес брутто (кг)	72,5
Габариты, мм (Ш*Г*В)	540*545*1785
Страна производства	Китай

Комментарии к техническим характеристикам

1. Таблица значения температур для климатических классов:

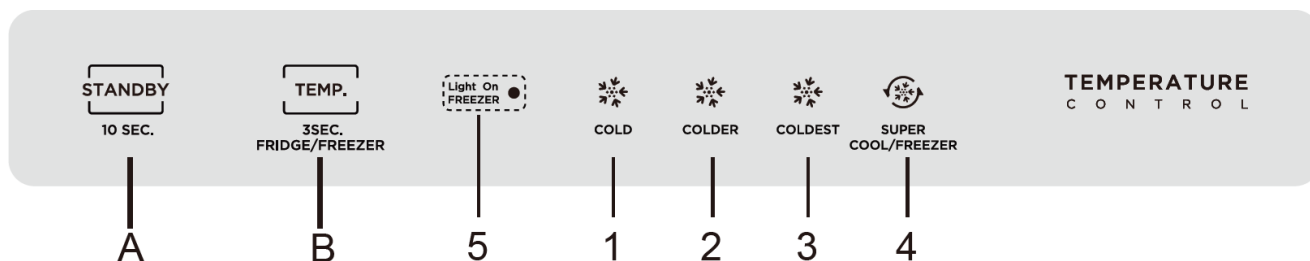
Климатический класс	Окружающая температура
SN	+10° С...+32° С
N	+16° С...+32° С
ST	+16° С...+38° С
T	+16° С...+43° С

2. От A+++ (максимальная эффективность) до G (самая низкая эффективность)

3. Энергопотребление основывается на результатах 24-часового стандартного теста (0,810 кВт/24 ч). Фактическое энергопотребление зависит от того, какой используется температурный режим, и от температуры окружающей среды.

Производитель имеет право на внесение изменений в дизайн, комплектацию, а также в технические характеристики изделия в ходе совершенствования своей продукции без дополнительного уведомления об этих изменениях. В технических характеристиках допускается погрешность $\pm 10\%$.

ПАНЕЛЬ УПРАВЛЕНИЯ



Дисплей		Кнопки	
LED1	-16°C/8°C	A	Режим ожидания
LED2	-20°C/4°C	B	Регулировка t°
LED3	-24°C/2°C		
LED4	SUPER COOL / FREEZER		
LED5	Индикатор работы морозильной камеры		

При первом включении питания дисплей будет отображать в течение 3 секунд все индикаторы, пока не прозвучит сигнал запуска, а затем морозильная камера начнет работу в температурном режиме **COLDER**.

НАСТРОЙКА ТЕМПЕРАТУРЫ

- Нажимайте кнопку **B** для установки t°.
- Через 15 секунд холодильник начнет работать в соответствии с выбранным режимом.

Изменение настройки производится в следующей последовательности:

«**COLD**» → «**COLDER**» → «**COLDEST**» → «**SUPERCOOL/FREEZER**» →

Совет

- Чем ниже установленная температура, тем дольше можно безопасно хранить продукты и тем больше электроэнергии потребляет холодильник.
- Чем выше установленная температура, тем быстрее портятся хранящиеся в нем продукты и тем меньше электроэнергии потребляет холодильник.

ИНДИКАЦИЯ НЕИСПРАВНОСТЕЙ

В случае отсутствия ошибок дисплей будет показывать установленную температуру, а в случае неисправности начнут мигать индикаторы:

Индикатор	Описание неисправности
Мигание LED1/LED2	Неисправность датчика t° морозильного отделения
Мигание LED1/LED3	Неисправность датчика размораживания
Мигание LED2/LED4	Ошибка связи
Мигание LED1/LED4	Неисправность датчика t° окружающей среды

Если на дисплее появилась информация о неисправности, необходимо обратиться в авторизованный сервисный центр.

НАСТРОЙКА МОРОЗИЛЬНОЙ КАМЕРЫ

Преобразование морозильной камеры в холодильник.

Удерживайте кнопку регулировки температуры в течение 3 секунд, чтобы переключиться в режим охлаждения/заморозки.

В режиме охлаждения индикатор не горит. В режиме заморозки индикатор горит.

СУПЕРОХЛАЖДЕНИЕ

Вход в режим **SUPER COOL**:



В режиме холодильника нажимайте кнопку  до тех пор, пока не появится значок .

Выход из режима:

Режим **SUPER COOL** автоматически отключится после работы в течение 360 минут или настройки температуры или режима.

СУПЕРЗАМОРОЗКА

Вход в режим **SUPER FREEZER**:

В режиме морозильной камеры нажимайте кнопку  до тех пор, пока не появится значок .

Выход из режима:

Режим **SUPER FREEZER** автоматически отключится после работы в течение 24 часов или настройки температуры или режима.

Примечание: Проверку морозильной способности морозильника необходимо проводить в режиме **SUPER FREEZER**.

РЕЖИМ ОЖИДАНИЯ

Зажмите кнопку **A** и удерживайте ее в течение 10 секунд. Холодильник перейдет в режим ожидания, все настройки будут отключены и индикаторы погаснут.

Для включения холодильника повторно нажмите и удерживайте кнопку **A** в течение 10 секунд.

СИГНАЛИЗАЦИЯ ОТКРЫТОЙ ДВЕРИ

Когда дверь остается открытой в течение 120 секунд, будет раздаваться сигнал до тех пор, пока морозильная дверь не будет закрыта, или нажмите любую клавишу, чтобы отменить сигнал.

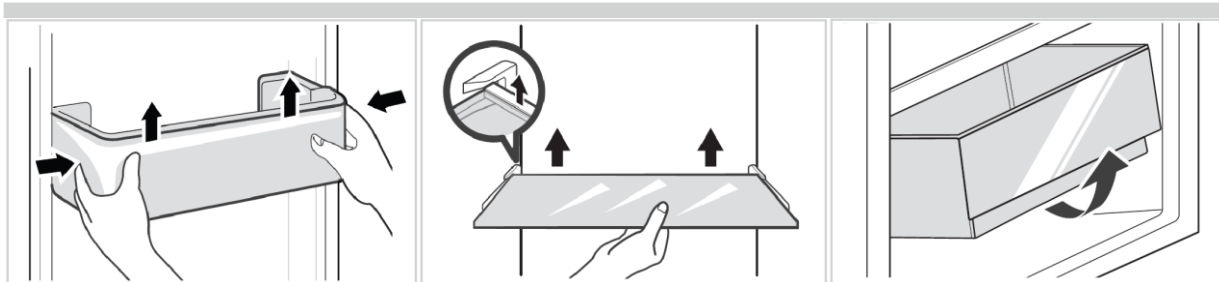
Примечание. Наличие зон может отличаться в зависимости от модели холодильника.

Некоторые зоны, указанные в руководстве по эксплуатации, могут отсутствовать в вашем холодильнике.

ОБСЛУЖИВАНИЕ И УХОД

Чистка холодильника

Перед размораживанием или мытьем холодильника обязательно отключите его от источника питания!



- Своевременно вытирайте пыль с холодильника, а также с поверхности, на которой он стоит, чтобы обеспечить надлежащую вентиляцию.
- Чтобы избежать неприятного запаха протирайте холодильник изнутри слабым раствором соды (две столовые ложки пищевой соды на 1 л. теплой воды), а затем протрите теплой чистой водой с помощью мягкой губки или ткани. Вытирайте холодильник насухо прежде, чем установить полки и ящики для овощей на место.
- Протирайте холодильник снаружи влажной тканью, затем протирайте насухо мягкой сухой тканью. После чистки откройте дверцу и дайте камере высохнуть естественным путем, прежде чем включать питание.
- Полки необходимо мыть, предварительно сняв их с холодильника. После мытья высушите их и установите на место.
- Не используйте мыло, моющие средства, стиральный порошок, аэрозольные чистящие средства и т.д., так как они могут вызвать неприятные запахи внутри холодильника или попасть на продукты питания.
- Не используйте жесткие, стальные или проволочные щетки, абразивные материалы (например, зубные пасты), органические растворители (такие как спирт, ацетон и т.д.), горячую воду, кислоты или щелочи, которые могут повредить поверхность и внутренние части холодильника. Горячая вода и органические растворители, такие как бензол, могут деформировать или повредить пластиковые детали.
- Не промывайте холодильник непосредственно водой или другими жидкостями во время чистки, чтобы избежать короткого замыкания или повреждения электрической изоляции после попадания влаги.
- Одна из причин появления неприятного запаха — накопление в уплотнителях остатков пищи. С целью предотвращения этого требуется регулярная чистка уплотнителей влажной губкой.

Разморозка

Морозильник работает по принципу воздушного охлаждения и имеет функцию автоматического размораживания. Лед, образующийся в межсезонье или в результате скачков температуры, также может быть удален вручную после отсоединения прибора от сети питания.

По окончании размораживания поверхности следует протереть сухим полотенцем.

ТРАНСПОРТИРОВКА И ХРАНЕНИЕ

- *Отключение электроэнергии:* в случае отключения электроэнергии, даже летом, продукты внутри прибора можно хранить в течение нескольких часов; во время отключения электроэнергии время открытия дверцы должно быть сокращено, и в прибор больше нельзя загружать свежие продукты.
- *Длительное хранение:* прибор следует отключить от сети, а затем очистить. Двери необходимо оставить открытыми, чтобы предотвратить запах.
- Храните прибор в закрытом, сухом и чистом помещении вдали от источников повышенных температур и воздействия солнечных лучей, в отсутствие в окружающей среде пыли,

кислотных и других паров, отрицательно влияющих на электроприборы.

• *Перед транспортировкой* холодильника полностью извлеките все содержимое из камер, закрепите скотчем стеклянные перегородки, ящик для овощей, выдвижные ящики морозильной камеры и другие детали, затяните регулировочные ножки; закройте двери и заклейте их скотчем. При перемещении прибор нельзя класть вверх дном или горизонтально, а также трясти; наклон при перемещении не должен превышать 45°. При транспортировке запрещается подвергать прибор механическим воздействиям, которые могут привести к повреждению прибора и/или нарушению целостности упаковки. Необходимо беречь упаковку от попадания воды и других жидкостей.

ВОЗМОЖНЫЕ НЕИСПРАВНОСТИ И СПОСОБЫ ИХ УСТРАНЕНИЯ

Значение	Возможная причина
Холодильник не работает	<ul style="list-style-type: none">• Проверьте, подключен ли прибор к источнику питания, и хорошо ли подключена вилка.• Проверьте, не слишком ли низкое напряжение.• Проверьте, нет ли сбоя питания или разрыва цепей.
Появился неприятный запах	<ul style="list-style-type: none">• Продукты с сильным запахом должны быть плотно упакованы.• Проверьте, нет ли испорченных продуктов.• Очистите внутреннюю поверхность холодильника.
Длительная работа компрессора	<ul style="list-style-type: none">• Длительная работа компрессора является нормальным явлением летом и при высокой температуре окружающей среды.• Не рекомендуется одновременно загружать в прибор слишком много продуктов.• Перед загрузкой в прибор приготовленная еда должна остыть.• Двери открываются слишком часто.
Не горит свет в камере	<ul style="list-style-type: none">• Проверьте, подключен ли холодильник к источнику питания, и не повреждена ли подсветка
Двери не закрываются	<ul style="list-style-type: none">• Дверь заклинена пакетами с едой.• Холодильник наклонен.
Громко шумит / Наличие звуков	<ul style="list-style-type: none">• Проверьте, ровный ли пол, и надежно ли установлен холодильник.• Проверьте, правильно ли установлены внутренние части и полки.
Неплотно закрывается дверь	<ul style="list-style-type: none">• Удалите посторонние предметы с уплотнителя двери.• Нагрейте, а затем охладите уплотнитель двери (для нагрева можно использовать фен или горячее полотенце).
Утечка из поддона для сбора воды	<ul style="list-style-type: none">• В камере слишком много продуктов или хранящиеся продукты содержат слишком много влаги, что приводит к интенсивному размораживанию.• Дверцы закрыты неправильно, что приводит к образованию наледи из-за попадания воздуха и увеличению количества воды при оттаивании.
Корпус нагревается	<ul style="list-style-type: none">• Отвод тепла производится встроенным конденсатором через корпус, что является нормальным явлением.• Если корпус нагревается из-за высокой температуры окружающей среды или хранения слишком большого количества продуктов, рекомендуется обеспечить хорошую вентиляцию для облегчения отвода тепла.
Поверхностный конденсат	<ul style="list-style-type: none">• Образование конденсата на внешней поверхности и уплотнителях дверей холодильника является нормальным явлением при слишком высокой влажности окружающей среды. Просто вытрите конденсат чистым полотенцем.
Необычный шум	<ul style="list-style-type: none">• Жужжание или гул: Во время работы компрессор может издавать жужжание, особенно громкое при запуске или остановке. Это нормально.• Потрескивание или скрип: Хладагент, протекающий внутри прибора, может издавать подобные звуки, что является нормальным явлением.

Если указанными способами проблему решить не удастся, обратитесь в авторизованный сервисный центр. Контакты вы можете уточнить в магазине, у наших дилеров, на сайте компании www.hi-story.ru и по адресу service@hi-story.ru. Только авторизованные сервисные центры имеют право и соответствующую квалификацию обслуживать технику HiSTORY.

ВНИМАНИЕ!

Холодильник должен работать непрерывно после запуска. Как правило, работа прибора не должна прерываться, в противном случае срок службы может быть снижен.

Продукты могут храниться в течение нескольких часов даже летом при отключении электричества. Рекомендуется уменьшить частоту открывания дверцы.

На поверхности холодильника может появляться конденсат. Это может быть связано с изменением температуры в помещении. Вытрите конденсат насухо. Если проблема появляется постоянно, обратитесь в авторизованный сервисный центр.

Во время работы боковые стенки холодильника могут нагреваться, что обусловлено техническими особенностями изготовления корпуса и является нормальным явлением.

Не являются неисправностями:

- Изменение цвета материалов изделия в процессе эксплуатации.
- Естественный шум в процессе работы изделия.
- Незначительные технические запахи в новом изделии в начальный период эксплуатации.

ГАРАНТИЯ ИЗГОТОВИТЕЛЯ

Фирма-изготовитель предоставляет на приобретенный вами бытовой прибор HiSTORY гарантию сроком 24 месяца.

Холодильник предназначен для хранения продуктов, использования в бытовых и аналогичных условиях, например, на кухне для персонала, офисах и других рабочих помещениях; фермерских хозяйствах и для проживания постояльцев в отелях, мотелях и других помещениях жилого типа. Любое другое нецелевое использование прибора будет считаться нарушением руководства по эксплуатации, в этом случае, производитель не несет ответственности за возможные последствия. Любое использование прибора, отличное от хранения продуктов питания в бытовых целях, считается ненадлежащим.

Наличие заводской таблички с серийным номером на приборе обязательно! Пожалуйста, убедитесь в ее наличии и сохраните ее на приборе в течение всего срока службы. Удаление таблички ведет к обезличению и к возможным нарушениям правил эксплуатации прибора. Изготовитель не несет ответственность за недостатки в приборе, если сервисной службой будет доказано, что они возникли после передачи прибора потребителю вследствие нарушения им правил пользования, транспортировки, хранения, действия третьих лиц, непреодолимой силы (пожара, природной катастрофы и т.п.), попадания насекомых и грызунов, воздействия иных посторонних факторов,

а также вследствие существенных нарушений технических требований, оговоренных в инструкции по эксплуатации, в том числе нестабильности параметров электросети, установленных ГОСТ 13109-97.

Для подтверждения даты покупки прибора при гарантийном ремонте или предъявлении иных предусмотренных законом требований, убедительно просим вас сохранять документы о покупке (чек, квитанцию, иные документы, подтверждающие дату и место покупки).

Установку приборов, требующих специального подключения, необходимо доверять только квалифицированным организациям (предприятиям). Сохраняйте квитанции и иные документы о подключении (установке) вашего прибора в течение всего срока его эксплуатации.

Неисправные узлы прибора в гарантийный период бесплатно ремонтируются или заменяются новыми. Решение о целесообразности замены или ремонта остается за службой сервиса.

Контакты адресов уполномоченных изготовителем пунктов авторизованного сервисного обслуживания вы можете уточнить на сайте www.hi-story.ru.

Официальный срок службы прибора составляет 10 лет. Учитывая надежность и высокое качество, фактический срок службы может быть существенно выше официального. Срок службы прибора исчисляется с даты его покупки, либо при невозможности ее определения, с даты изготовления прибора, нанесенной на типовую табличку изделия.

Дату изготовления прибора можно найти в серийном номере на корпусе прибора.

Серийный номер состоит из 9 знаков. 1-й и 2-й знаки обозначают месяц, 3-й и 4-й — год выпуска устройства (ммгг00000)

Данное руководство по эксплуатации/паспорт технического изделия заменяет гарантийный талон.

Гарантийный срок исчисляется со дня заключения договора купли-продажи.

При отсутствии документов, подтверждающих покупку, сроки исчисляются со дня изготовления товара (Ст. 19 ЗоЗПП, п2).
