

Руководство

по монтажу и эксплуатации

Системы водоподготовки WiseWater
серии WWFC с воздушной подушкой

- WWFC-0844 DMCan89
- WWFC-1044 DMCan89
- WWFC-1054 DMCan89
- WWFC-1252 DMCan89
- WWFC-1354 DMCan89
- WWFC-1465 DMCan89
- WWFC-1665 DMCan89
- WWFC-1865 DMCan89



СИСТЕМЫ ВОДОПОДГОТОВКИ СЕРИИ WWFC С ВОЗДУШНОЙ ПОДУШКОЙ

Содержание

1	Назначение систем	4
2	Условия эксплуатации	4
3	Требования безопасности	5
4	Требования к качеству исходной воды и ограничения по применению.....	6
5.	Технические характеристики.....	8
6	Состав систем	9
7	Описание систем.....	9
8	Подготовка к монтажу	11
8	Монтаж систем	12
10	Порядок загрузки фильтрующих материалов	13
11	Основные правила эксплуатации	14
12	Запуск в эксплуатацию	14
13	Настройка управляющего клапана и режимы работы дисплея.....	16
15	Типовые неисправности и способы их устранения	21
16	Хранение и транспортировка	24
17	Срок службы и утилизация.....	24
18	Гарантийные обязательства	25
19	Регламент сервисного обслуживания	26
20	Журнал сервисного обслуживания	27
21	Информация о системе	28
22	Комплект поставки	28

Благодарим Вас за приобретение системы водоподготовки WW (далее - Системы).

Перед монтажом Системы произведите тщательный осмотр и убедитесь, что при транспортировке она не подвергалась механическому воздействию.

Внимательно прочитайте руководство по эксплуатации и следуйте всем указаниям.

По всем вопросам, связанным с монтажом, пожалуйста, обращайтесь в Сервисную службу или к Вашему дилеру.

1 НАЗНАЧЕНИЕ СИСТЕМ

1.1 Системы водоподготовки серии WWFC-0844-1252 Can89 изготовлены в соответствии с ТУ 3697-001-26254494-2014 и относятся к классу вертикальных напорных фильтров.

1.2 В зависимости от типа используемого фильтрующего материала данные Системы WWFC используют для решения следующих задач водоподготовки:

– снижение содержания в воде мелкодисперсных частиц и взвесей, железа, марганца, сероводорода, сорбции органических примесей (в зависимости от типа фильтрующего материала).

1.3 Системы отличаются по способу начала промывки: по таймеру или по объему.

1.4 Наименование Системы отражает ее состав - **WWFC-YYYY ZZXXCB**, где

YYYY - условный диаметр и высота корпуса в дюймах;

ZZ – тип промывки (может не использоваться);

DM - безреагентная промывка по объему, с режимом всасывания воздуха;

DT - безреагентная промывка по таймеру, с режимом всасывания воздуха

Can89 – клапан управления потоками воды;

1.5 Работа Систем полностью автоматизирована и не требует постоянного присутствия обслуживающего персонала. Типоразмеры Систем позволяют конструировать станции водоочистки различной производительности.

1.6 Сведения о сертификации: декларация о соответствии ТР ЕАЭС N RU Д-RU.PA03.B.57469/21 выдана Таможенным Союзом (срок действия с 16.12.2021 по 15.12.2026) на соответствие требованиям: ТР ТС 010/2011 «О безопасности машин и оборудования», ТР ТС 020/2011 «Электромагнитная совместимость технических средств».

2 УСЛОВИЯ ЭКСПЛУАТАЦИИ

2.1 Температура обрабатываемой воды и воздуха в помещении: + 2.. + 36 °С.

2.2 Влажность воздуха в помещении не должна превышать 70 %.

2.3 Колебания питающего напряжения 220 В, 50 Гц допускаются в пределах $\pm 5\%$.

2.4 Изменение входных показателей воды допустимо в пределах $\pm 20\%$ от исходных показателей воды.

2.5 Условия эксплуатации Изделия:

- давление воды при подаче на Изделие – не менее 2,5 и не более 6,0 бар;
- минимальный расход воды, поступающей на Изделие – не менее требуемой подачи воды на ее обратную промывку (табл.1);
- влажность воздуха в помещении – не более 70%;
- напряжение электросети – 220 В, 50 Гц $\pm 5\%$

2.6 Пропускная способность системы канализации должна быть не менее требуемого расхода воды на обратную промывку фильтра.

2.6 Требуется регулярное сервисное обслуживание Системы, которое должно проводиться квалифицированным персоналом.

3 ТРЕБОВАНИЯ БЕЗОПАСНОСТИ

3.1 Перед эксплуатацией Системы обслуживающий персонал должен изучить правила безопасности, указанные в настоящем документе.

3.2 Запрещается проведение любых работ с гидросистемой Системы без её отключения от питания электросети, перекрытия подачи воды и без сброса давления.

3.3 При эксплуатации Системы, ее техническом обслуживании и ремонте необходимо соблюдать требования ГОСТ 12.3.019-80, «Правила технической эксплуатации электроустановок потребителей» и «Правила технической безопасности при эксплуатации электроустановок потребителей».

3.4 Всё электрооборудование должно быть надёжно заземлено.

3.5 Все работы по загрузке фильтрующего наполнителя в водоочистное оборудование необходимо производить с использованием средств индивидуальной защиты органов дыхания от пыли по ГОСТ 12.4.028-78 (респираторы ШБ-1 "Лепесток"), в защитных очках и перчатках.

3.6 Все работы с химическими веществами при приготовлении рабочих растворов реагентов, промывке и дезинфекции Системы производить в резиновых перчатках и других средствах индивидуальной защиты.

Не допускается:

- Эксплуатация Системы при входном давлении воды **более 6,0 бар**;
- Образование вакуума внутри корпуса фильтра;
- Не допускается попадание внутрь Системы опасных в бактериологическом и химическом отношении веществ;
- Воздействие на Систему прямого солнечного света, нулевой и отрицательных температур;
- Расположение Системы в непосредственной близости от нагревательных устройств и нагрев его отдельных частей выше 40 °С;
- Проводить монтаж Системы в помещении с повышенным содержанием пыли в воздухе;
- Загромождать помещение, где расположена Система; проходы к обслуживаемому оборудованию и органам управления должны быть удобными;
- Категорически запрещается допуск в помещение, где расположена Система, несовершеннолетних и лиц, необученных правилам пользования.

Система не предназначена для очистки небезопасной в микробиологическом отношении воды!

4 ТРЕБОВАНИЯ К КАЧЕСТВУ ИСХОДНОЙ ВОДЫ И ОГРАНИЧЕНИЯ ПО ПРИМЕНЕНИЮ

№ п/п	Модель	Основной наполнитель	Удаление/ фильтрация	Требования к качеству исходной воды
1. Системы обезжелезивания, безреагентные				
1.	WWFC	Birm	Железо (при pH=7,0-8,5), Марганец (при pH=8,0-9,0) Сероводород (при pH≥7,0)	pH=6,8-9,0; Нефтепродукты – отсутствие; Крупнодисперсные частицы – отсутствие; Полифосфаты – отсутствие; Сульфиды ≤ 0,005 мг/л; Железо: Birm – ≤ 3 мг/л; Pyrolox – ≤ 6 мг/л; ПО – ≤ 4 мгО ₂ /л; (SO ₄ +Cl)x2 < Щ _{исх.} , мг-экв/л. Негативное влияние хлора
2.	WWFC	IronX	Железо (pH=6,8-8,5), Марганец (pH=8,0-9,0)	pH=6,8-9 Нефтепродукты – отсутствие; Полифосфаты – отсутствие; Сероводород – ≤ 1 мг/л *; Крупнодисперсные частицы – отсутствие; Железо: 10 мг/л* ПО – ≤ 5 мгО ₂ /л; Щ _{исх} > (1+[Fe ⁺²]/28), мг-экв/л * Только на основании анализа исходной воды, по рекомендации технического специалиста.
3.	WWFC	Centaur	Железо (при pH=7,0-8,5), Сероводород (при pH≥7,0) Хлорамины	pH≥7,0; Нефтепродукты – отсутствие; Крупнодисперсные частицы – отсутствие; Сульфиды ≤ 0,005 мг/л; Железо: общее – ≤ 5 мг/л; (II) – ≤ 2 мг/л; ПО - ≤ 5 мгО ₂ /л
4	WWFC	WiseEco X	Железо (pH=6,5-8,5)	pH=6,8-8,5 Нефтепродукты – отсутствие; Полифосфаты – отсутствие; Сероводород – ≤ 3 мг/л; Крупнодисперсные частицы – отсутствие; Железо: ≤ 20 мг/л ПО – ≤ 4 мгО ₂ /л; Щ _{исх} > (1+[Fe ⁺²]/28), мг-экв/л
5	WWFC	WiseEco F	Железо (pH=6,8-9,0)	pH=6,8-9 Нефтепродукты – отсутствие; Полифосфаты – отсутствие; Крупнодисперсные частицы – отсутствие; Железо: ≤ 4 мг/л ПО – ≤ 4 мгО ₂ /л; Щ _{исх} > (1+[Fe ⁺²]/28), мг-экв/л
2. Системы осветления				
6.	WWFC	Filter AG	Механические взвеси (более 20 мкм), Ржавчина, мутность, Органические взвеси	Нефтепродукты – отсутствие; Крупнодисперсные частицы – отсутствие

5.	WWFC	Сорбент "ОДМ"+ Сорбент "МС"	Железо, марганец, Сероводород (при избыточном содержании O ₂)	pH = ≥ 7,0; Крупнодисперсные частицы – отсутствие Железо – ≤ 5,0 мг/л; Марганец – ≤ 1,0 мг/л
6.	WWFC	Антрацит	Мелкие механические примеси, железо окисленное, органические вещества	Нефтепродукты – отсутствие; Крупнодисперсные частицы – отсутствие
3. Системы многофункциональные				
7.	WWFC	Цеолит Сокирнит	Радионуклиды, тяжелые металлы, азот аммонийный Механические примеси, железо, марганец (при избыточном содержании O ₂)	Нефтепродукты – отсутствие; Крупнодисперсные частицы – отсутствие

5. ТЕХНИЧЕСКИЕ ХАРАКТЕРИСТИКИ.

Системы WiseWater серии WWFC									
Модель		WWFC							
		0844	1044	1054	1252	1354	1465	1665	1865
Производительность, л/час	номинал.	400	600	1000	1200	1700	2000	2400	3000
	максим.	600	800	1200	1700	2000	2400	3200	3700
Рабочий диапазон температур, °С		2-36							
Рабочий диапазон давлений, бар		2,5-6,0							
Потери напора в фильтре, бар		0,6-0,8							
Присоединительные размеры, мм		25							
Высота, мм		1330	1330	1590	1540	1600	1880	1910	1930
Ширина, мм		240	258	258	307	335	369	413	495
Глубина, мм		240	258	258	307	335	369	413	495
Продолжительность промывки, мин.		22..26 / 82..86							
Расход воды на регенерацию, м ³ /час WWFC:	Birm, IronX, WiseEco X, WiseEco F Centaur, Антрацит, Сокирнит, Сорбент, Centaur	0,95	1,48	1,48	2,04	2,49	2,95	3,86	4,54
	Filter AG	0,61	0,95	1,2	1,48	1,7	2,04	2,5	3,86
Объем воды на одну регенерацию, л WWFC:	Birm, IronX, WiseEco X, WiseEco F Centaur, Антрацит, Сокирнит, Сорбент, Centaur	317	493	493	1156	1411	1672	2187	2573
	Filter AG	203	317	400	839	963	1156	1417	2187
Запас воздушной подушки, м ³ обраб. воды		0,59	0,97	1,21	1,7	2,17	2,83	3,87	5,21
Питающее напряжение, В		220±5%							
Потребляемая мощность, Вт		12							

6 СОСТАВ СИСТЕМ

Таблица 1. Фильтрующие материалы и их основные технические характеристики

№	Наименование	Тип	Насыпной вес, кг/л	Скорость обратной промывки, м/час	Применение	Срок службы, лет
1	BIRM	каталитический	0,7..0,8	30–35	Обезжелезивание, деманганация	1–3
2	IronX	каталитический	0,7..0,8	24-29		1–3
3	WiseEco F	каталитический	0,79	25-30		1-3
4	WiseEco X	каталитический	1,4	30-40		1-3
3	Сорбент "ОДМ" + Сорбент "МС"	инертный каталитический	0,68...0,72	25-30	Обезжелезивание/ Осветление	1-3
4	Filter AG	инертный	0,38...0,42	20-22	Осветление	1–3
5	Антрацит	сорбционный	0,89	24-29	Осветление	2-3
6	Цеолит Сокирнит	ионообменная	0,9...1,1	25-35	Ионный обмен/ Сорбция	1-3
7	Centaur	Каталитический активированный уголь	0,53	25-30	Обезжелезивание, удаление сероводорода	1-2

7 ОПИСАНИЕ СИСТЕМ

Система WWFC рис.1:

- 1 - многоходовой переключатель потока воды для управления процессами фильтрации и регенерации (далее - клапан управления);
- 2 - верхний щелевой экран;
- 3 - корпус фильтра;
- 4 - вертикальный коллектор фильтра;
- 5 – фильтрующая загрузка;
- 6 - нижнее дренажное устройство;
- 7 - поддерживающий слой гравия;
- 8 - 1" обратный клапан на линии исходной воды;
- 9 - 3/8" обратный клапан на линии подачи воздуха;
- 10 - воздушная подушка.

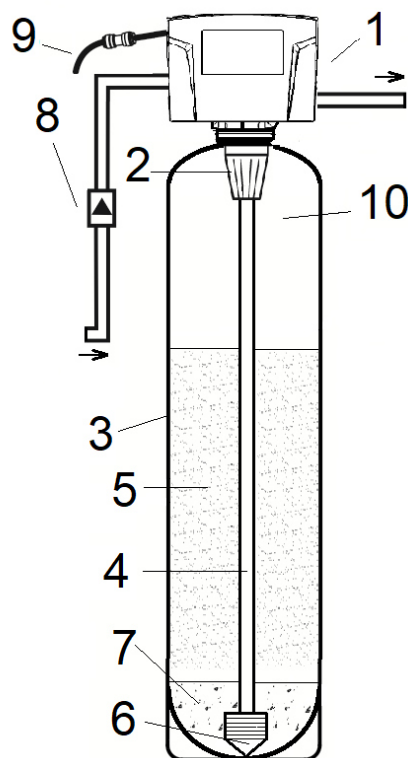


Рис.1

7.1 Система WWFC (Рисунок 1) состоит из:

- корпуса фильтра;
- слоя фильтрующего материала *;
- поддерживающего слоя гравия;
- дренажно-распределительной системы;

- многоходового переключателя потока воды для управления процессами фильтрации и промывки (далее - управляющий клапан).

* Не входит в комплект поставки.

7.2 Корпус фильтра изготовлен из полиэтилена высокой плотности или ABS с наружным покрытием из стекловолокна, пропитанного эпоксидной смолой.

7.3 В корпусе имеется верхнее резьбовое отверстие для установки дренажно-распределительной системы, загрузки фильтрующих материалов и крепления управляющего клапана.

7.4 Дренажно-распределительная система фильтра включает в себя:

- верхний щелевой экран;
- вертикальный коллектор;
- нижнее дренажное устройство в виде звезды со щелевыми лучами или колпачкового распределителя.

7.5 Верхний щелевой экран служит для предотвращения выноса в канализацию фильтрующего материала и для равномерного распределения потоков воды при обратной промывке и фильтрации.

7.6 Нижнее дренажное устройство также служит для предотвращения выноса в канализацию фильтрующего материала и для равномерного распределения потоков воды при обратной промывке и фильтрации.

7.7 В состав управляющего клапана входят:

- программное устройство, используемое для установки частоты, времени начала и продолжительности процессов промывки Системы;
- общий многоходовой клапан, переключение которого во время промывки Системы полностью заменяет стандартную запорно-регулирующую арматуру;
- обратный клапан $\frac{3}{8}$ " на линии всасывания воздуха. Служит для предотвращения выброса воды в режимах переключения управляющего клапана;
- обратный клапан 1" на линии подачи воды. Служит для предотвращения попадания воздуха из воздушной подушки Системы в трубопровод исходной воды. Должен быть установлен как минимум на 30 см ниже оси входного порта управляющего клапана.

7.8 Периодически Система находится в режиме промывки. Все операции процесса промывки выполняются автоматически за счет давления исходной воды без использования промежуточных емкостей и насосов (при условии, что давление исходной воды не менее 2,5 бар).

7.9 Работа Системы основана на насыщении обрабатываемой воды растворенным кислородом воздуха из воздушной подушки и дальнейшем каталитическом окислении ионов железа, марганца, и сероводорода на поверхности гранул фильтрующего материала. При этом происходит образование нерастворимых соединений этих элементов и задержание их слоем фильтрующего материала. Промывка Системы осуществляется обратным током исходной воды. При этом происходит вымывание нерастворимых соединений из слоя фильтрующей загрузки в дренажную сеть. Последней стадией промывки Системы является засасывания необходимого количества воздуха для образования воздушной подушки, которая в последующем расходуется на насыщение обрабатываемой воды растворенным кислородом воздуха.

8 ПОДГОТОВКА К МОНТАЖУ

8.1 Монтаж Изделия следует производить в гигиенически чистых условиях; при проведении сборочных работ по установке Изделия и загрузке фильтрующими/ионообменными материалами обслуживающий персонал должен работать с защитой органов дыхания от пыли наполнителя по ГОСТ 12.4.028-78 (респираторы ШБ-1 “Лепесток”), в защитных очках и перчатках.

8.2 Для подсоединения трубопроводов используйте имеющиеся монтажные фитинги (резьбовые).

Фильтр обезжелезивания с воздушной подушкой имеют специальный адаптер, который присоединяется к устройству управления с и винтов (рис.2). Монтажные фитинги подсоединяются к адаптеру при помощи клипс, которые вставляются **вручную**.

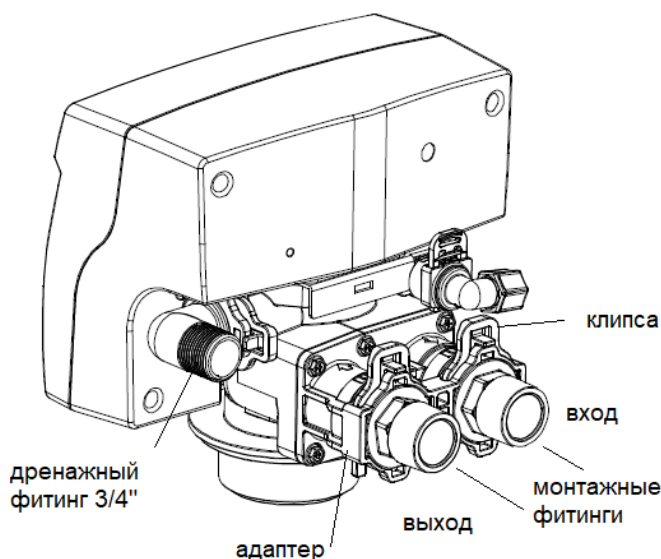


Рис. 2

8.3 Сварные соединения должны остыть, а клеевые соединения должны просохнуть перед установкой клипс и уплотнительных колец. Избегайте попадания растворителя и клея на любую часть уплотнительных колец и клапана управления.

8.4 Необходимо смазать сальники и уплотнительные кольца силиконовой пищевой смазкой в клапане управления и соединительных фитингов.

8.5 Не используйте вазелин, масла, другие смазывающие компоненты с углеродом или кремнийорганические соединения в виде аэрозоля.

8.6 Условный диаметр дренажной линии не должен быть меньше присоединительного размера прилагаемого дренажного фитинга. Протяженность дренажной линии не должна превышать 5 м.

8.4 Дренажная линия должна иметь минимальное количество углов, фитингов и резких изгибов.

8.5 Во избежание попадания газов из системы канализации в помещение и для повышения санитарной надежности рекомендуется предусмотреть устройство гидрозатвора или обратного клапана.

8.6 Устройство управления работает от электрической сети переменного тока с номинальным напряжением 220 В, 50 Гц через понижающий трансформатор (блок питания), входящий в комплект поставки. Для питания следует установить розетку европейского стандарта, подключенную к электрической сети с параметрами 220±5% В, 50 Гц. При больших отклонениях напряжения необходимо дополнительно установить стабилизатор напряжения. Розетка должна быть смонтирована на стене

в удобном месте рядом с Системой на такой высоте, чтобы была полностью исключена возможность попадания на нее воды и конденсата.

8.7 Не рекомендуется применение отдельного выключателя для отключения Системы от электрической сети; для этого следует использовать общее пакетное устройство.

8 МОНТАЖ СИСТЕМ

8.1 Перед проведением монтажных работ следует убедиться, что в течение суток давление исходной воды не превышает 6,0 бар, в противном случае перед Изделием необходимо установить редукционный клапан.

8.2 Выберите место для установки Изделия. Установите Изделие на ровной, твердой поверхности в отапливаемом помещении с температурой воздуха не ниже +2 и не выше +38 °С. Изделие нельзя устанавливать рядом с источниками тепла (электронагревательные приборы, водонагревательные приборы). Необходимо очистить пол в помещении, предназначенном для расположения Изделия от предметов, которые могут механически повредить фильтрующий корпус.

Установите фильтр вертикально непосредственно на том месте, где он должен стоять по проекту. При необходимости выровняйте корпус по отвесу. При небольших отклонениях осей корпуса от вертикали следует выровнять пол или подложить под основание фильтра куски какого-либо прочного листового материала.

8.3 Полностью (до упора) завинтите клапан управления в корпуса фильтра и поверните пустой фильтр так, чтобы клапан управления был ориентирован в направлении, удобном для монтажа и эксплуатации Изделия.

8.4 Подсоедините Изделие к существующему трубопроводу. Подводящие трубопроводы и дренажную линию необходимо должным образом укреплять, чтобы избежать чрезмерной нагрузки непосредственно на клапаны.

8.5 Подключение Изделия к трубопроводу исходной воды производится через обводную линию (байпас), оборудованную запорной арматурой, позволяющей при необходимости подавать потребителю исходную воду.

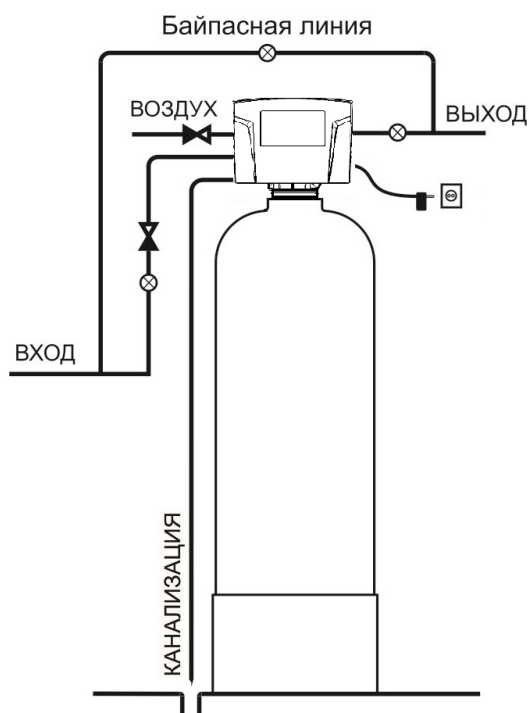


Рис. 3

Установите 1" обратный клапан в линию подачи исходной воды после шарового крана байпаса (рис. 3). Обратный клапан предотвращает попадание воздуха из фильтра в трубопровод подачи исходной воды, и должен быть установлен строго в вертикальном положении до фильтра, но после любого оборудования, в котором течет необработанная вода, если это оборудование есть в наличии. Необходимо обеспечить вертикальный водяной столб, давящий на этот клапан высотой не менее 30 см перед Изделием.

Установите манометры перед фильтром на воздушной подушке и после фильтра.

8.6 При подключении клапана управления к системе трубопроводов (вход и выход клапана управления) сначала присоедините фитинги к системе труб

8.7 Подключите Изделие к водопроводной магистрали: руководствуясь стрелками на

клапане управления, указывающими направление потока воды (вход и выход)(рис.5),

Внимание! Не путать направление подключения, т.к. это приведет к нарушению работоспособности Изделия.

Вставьте кабель счетчика в адаптер на выходе Системы

Внимание! Если фитинг протекает, то уплотнение соединения не остановит утечку. В этом случае отсоедините гайку, выньте фитинг и проверьте его целостность или положение уплотнительного кольца.

8.15 Присоедините к реагентный фитингу в нужном направлении трубку 3/8":

наденьте гайку на $\frac{3}{8}$ " трубку; вставьте пластиковую вставку в $\frac{3}{8}$ " трубку; после этого вставьте $\frac{3}{8}$ " трубку до упора в $\frac{3}{8}$ " уголок и тщательно затяните гайку для того, чтобы соединение было герметичным. Убедитесь, что трубка надежно закреплена. К трубке 3/8" присоедините обратный клапан 3/8"(рис.1). Направление обратного клапан в сторону клапан управления.

10 ПОРЯДОК ЗАГРУЗКИ ФИЛЬТРУЮЩИХ МАТЕРИАЛОВ

10.4.1 Отсоедините управляющий клапан от трубопроводов. Затем вывинтите управляющий клапан, и снимите его с корпуса.

10.4.2 Для Систем с колпачковым нижним дренажным устройством: вставьте вертикальный коллектор с установленным нижним дренажным устройством в корпус.

Для Систем с лучевым нижним дренажным устройством: вставьте основание нижнего дренажного устройства в корпус и, удерживая его, ввинтите в него лучи, осторожно опустите распределительную систему на дно корпуса.

10.4.3 Убедитесь, что дренажное устройство установлено в посадочное место на дне корпуса, а коллектор выступает над горловиной корпуса фильтра не более чем на 5 мм.

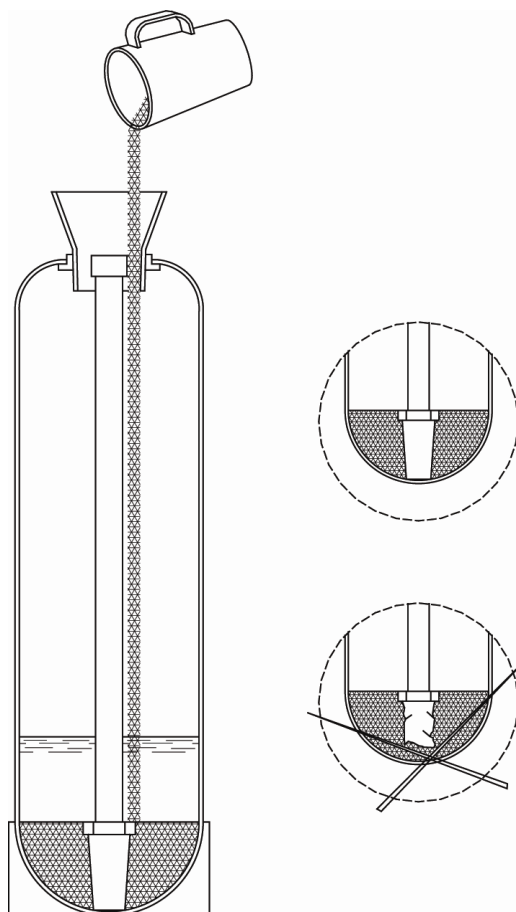
10.4.4 Закройте верхнее отверстие в вертикальном коллекторе плотной пробкой из любого твердого материала так, чтобы ни при каких условиях эта пробка не могла провалиться внутрь корпуса и вертикального коллектора; в противном случае это приведет к полному выходу из строя управляющего клапана

10.4.5 Наполните корпус фильтра водой приблизительно на $\frac{1}{4}$ объема; вода служит буфером для засыпаемых фильтрующих материалов.

10.4.6 Тщательно промойте гравий от пыли при помощи сита.

10.4.7 Вставьте в горловину корпуса воронку; коллектор может при этом немного отклоняться от вертикали, но нижнее дренажное устройство не должно выходить из своего посадочного места на дне корпуса. Засыпьте в корпус через воронку требуемое количество гравия.

ВНИМАНИЕ! После загрузки гравия ни в коем случае не вытаскивайте вертикальный коллектор из корпуса! Это может привести к поломке нижнего дренажного устройства в результате попадания гравия в посадочное место на дне корпуса.



10.4.8 Загрузите в фильтр требуемое количество фильтрующего материала.

10.4.9 Выньте воронку из горловины корпуса и пробку из вертикального коллектора, придерживая его рукой для предотвращения движения вверх. Влажной ветошью вытереть пыль с резьбы на горловине корпуса и с верхней части коллектора.

10.4.10 Заполните корпус водой до горловины.

10.4.11 Установите верхний щелевой экран в управляющий клапан, и установите клапан на корпус.

10.4.12 Вручную закрутите управляющий клапан, предварительно смазав уплотнительное кольцо силиконовой смазкой. Не используйте силиконовый герметик!

Внимание! При закручивании не использовать тефлоновую ленту; соединения не перетягивать.

10.4.13 Подсоедините управляющий клапан к соответствующим трубопроводам.

Внимание! Запуск Системы рекомендуется осуществить через 1-2 часа после замачивания фильтрующего материала водой, тем самым, позволив фильтрующему материалу пропитаться водой.

11 ОСНОВНЫЕ ПРАВИЛА ЭКСПЛУАТАЦИИ

11.1 В случае, если показатели качества исходной воды не отвечают указанным требованиям работы Системы, необходимо предусмотреть предварительную обработку воды до подачи на Систему.

11.2 Рекомендуется периодически (1 раз в 1-2 недели) проверять и корректировать текущее время на дисплее управляющего клапана. При переходе на зимнее/летнее время, а также после перерыва в подаче электроэнергии более 48 часов необходимо заново установить текущее время.

11.3 Частота промывок Системы зависит от состава и количества загрязнений в исходной воде. Рекомендуемая частота промывок - 1 раз в сутки на объектах хозяйственно-питьевого водоснабжения и один раз в смену на промышленных объектах. При неравномерном водопотреблении или невысоком содержании железа (менее 3 мг/л) промывка может осуществляться 1 раз в 2-4 дня.

11.4 Регулярное сервисное обслуживание Системы должно проводиться квалифицированным персоналом.

12 ЗАПУСК В ЭКСПЛУАТАЦИЮ

12.1 Убедитесь, что ручные краны на входе и выходе Системы закрыты. Подсоедините управляющий клапан к электропитанию через блок питания; при этом он автоматически перейдет в режим «Сервис».

12.2 Медленно откройте кран на входе в Систему. Убедитесь, что во всей Системе нет утечек при максимальном давлении.

12.3 Внимание! В случае если имеется утечка, закройте кран на входе. Сбросьте давление в Системе. Для этого начните немедленную промывку Системы и переведите управляющий клапан в режим «Обратная промывка»². Затем переведите управляющий клапан в режим «Сервис»². Отключите клапан от электропитания. Устраните утечку и начните пуск Системы сначала (пункт 1 данного раздела).

12.4 Закройте кран на входе в Систему.

12.5 Начните промывку Системы и переведите управляющий клапан в режим «Прямая промывка»¹. Отключите управляющий клапан от электропитания. Внимание! Процесс перехода управляющего клапана от одного режима к другому сопровождается звуком двигателя и мерцанием надписи на дисплее. Отключать клапан от электропитания следует только после того, как звук и мерцание прекратились.

12.6 Медленно откройте кран на входе в Систему. Вода начнет сливаться в дренажную линию. Оставайтесь в режиме «Прямая промывка»² (примерно 10-15 минут).

12.7 Закройте кран на входе в Систему.

12.8 Подсоедините управляющий клапан к электропитанию. Переведите управляющий клапан в режим «Обратная промывка»². Отключите клапан от электропитания.

12.9 Медленно открывайте кран на входе. Вода начнет сливаться в дренажную линию. Оставайтесь в режиме «Обратная промывка» до тех пор, пока в дренаж не потечет чистая вода (примерно 30 минут). Продолжительность промывки для фильтрующих загрузок смотрите в разделе 5 настоящего руководства.

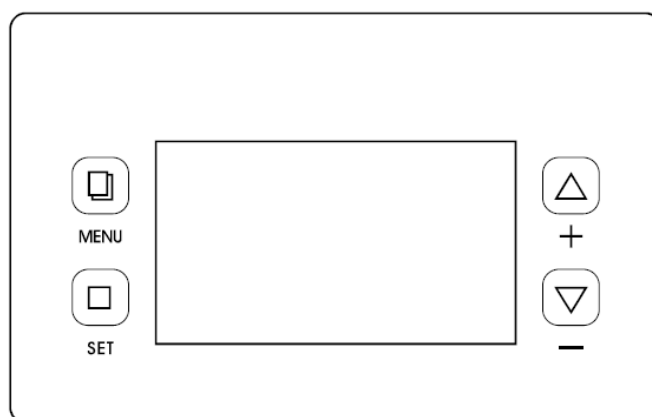
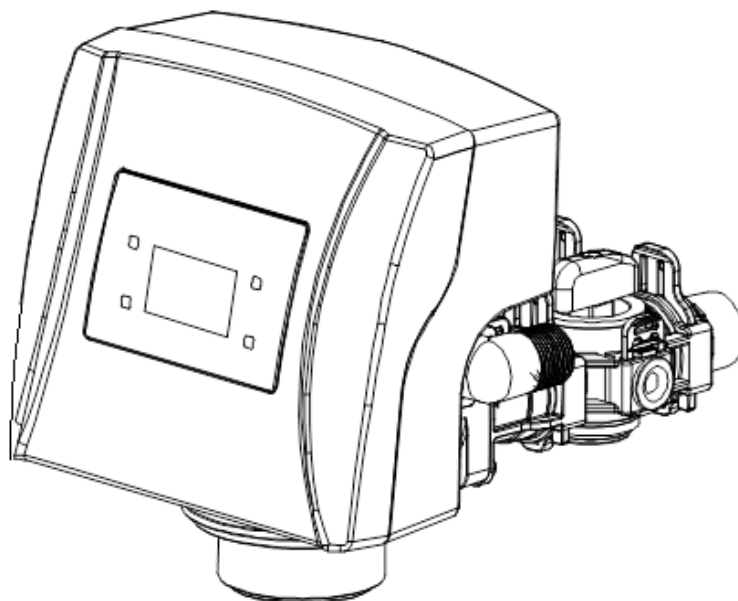
12.10 Если поток воды значительно уменьшился, это свидетельствует о засорении верхнего дренажного экрана. В этом случае повторите действия, начиная с п.12.5.

12.11 Подсоедините управляющий клапан к электропитанию. Пусть управляющий клапан пройдет оставшиеся стадии промывки в нормальном режиме. Убедитесь, что во время промывки в режиме «Регенерация» воздух поступает в клапан через $\frac{3}{8}$ " гибкую трубку посредством инъекции.

12.12 Полностью откройте кран на выходе и закройте байпасный кран. Установите текущее время, при необходимости установите периодичность промывки и время начала промывки согласно разделу 12 настоящего руководства.

¹ Порядок режимов промывки и их форсирование приведены в разделе 13 настоящего руководства.

13 НАСТРОЙКА УПРАВЛЯЮЩЕГО КЛАПАНА И РЕЖИМЫ РАБОТЫ ДИСПЛЕЯ Устройства управления, тип BNT189



1 Описание кнопок

Кнопка меню "☐":

- Нажмите эту кнопку, чтобы зайти или выйти из меню.
- Нажмите и удерживайте эту кнопку в течение 5 секунд для снятия блокировки экрана в режиме ожидания.

Кнопка Выбор/Регенерация "■":

- Нажмите эту кнопку для выбора программы или для сохранения изменений.
- Нажмите и удерживайте эту кнопку в течение 3 секунд для запуска регенерации в ручном режиме.

Кнопки «вверх» «вниз» "▲", "▼":

- Используйте эти кнопки для увеличения или уменьшения значения в настройках.
- Используйте для выбора нужного пункта меню.

2 Запуск системы

При первом подключении системе может потребоваться до 2 минут для начала работы. На дисплее будет следующая надпись:

Инициализация
Подождите...

В этот момент панель управления не работает. Когда система будет готова к работе, то на дисплей будет выведена следующая надпись:

Для систем без встроенного счетчика:

Текущая дата и время
24-06-2015 11:32:30
Время Регенерации:
01-07-2015 02:00

Для систем с встроенным счетчиком:

Скорость Потока: 00.0 м³/ч
24-06-2015 14:30:43
Оставшийся Ресурс: 032.0 м³
Общий Ресурс: 000000.0 м³

3 Настройки

Программа вернется в режим ожидания, если ни одна из кнопок не будет задействована в течение 1 минуты. Если кнопки не будут задействованы в течение 3 минут, то включится автоблокировка. Если введенные новые настройки не подтверждены нажатием кнопки «■», они не сохранятся.

Если не нажимать никакие кнопки в течение одной минуты, Система выйдет из режима настройки и вернется в режим ожидания.

3.1 Вход в главное меню

В режиме ожидания, нажмите кнопку «□», перейдите к интерфейсу настройки главного меню. Если доступ заблокирован, то для снятия блокировки нажмите и удерживайте в течение 5 секунд кнопку «□».

====Главное Меню====
■ Установка Времени
■ Уст-ка Времени Рег-ии
■ Уст-ка Периода Рег-ии
■ Пошаговая Регенерация
■ Ручная Регенерация
■ Расширенные Настройки

Возможный для настройки параметр отображается затененным, нажмите «▲» или «▼» для выбора параметра, который необходимо изменить. Чтобы войти в настройку параметра, нажмите «■», нажмите кнопку «□» для отмены и возврата к предыдущему меню. После завершения настройки, нажмите кнопку «■», чтобы сохранить настройку.

3.2 Настройка текущего времени

Выберите параметр «Установка Времени» и нажмите кнопку «■». На дисплее отображается:

====Текущее Время====
24-06-2015 11:34
Нажать [□] Для Отмены
Нажать [■] Для Подтвержд

Для отмены и возврата к предыдущему меню нажмите кнопку «□». Возможный для изменения параметр отображается затененным, нажмите «▲» или «▼» для установки нужного значения. Далее нажмите «■» для сохранения и перехода к настройкам следующего параметра. После завершения настройки последнего параметра, нажмите кнопку «■», чтобы сохранить настройку, на дисплее отобразится:

Настройка завершена
Нажмите [□] для Возврата

Для возврата к предыдущему меню нажмите кнопку «□».

3.3 Настройка времени регенерации

Выберите параметр «Уст-ка Времени Рег-ии» и нажмите кнопку «■». На дисплее отображается:

===Время Регенерации===
02:00
Нажать [□] Для Отмены
Нажать [■] Для Подтвержд

Для отмены и возврата к предыдущему меню нажмите кнопку «□». Возможный для изменения параметр отображается затененным, нажмите «▲» или «▼» для установки нужного значения. Далее нажмите «■» для сохранения и перехода к настройкам следующего параметра. После завершения настройки последнего параметра, нажмите кнопку «■», чтобы сохранить настройку, на дисплее отобразится:

Настройка завершена
Нажмите [□] для Возврата

Для возврата к предыдущему меню нажмите кнопку «□».

3.4 Настройка периодичности регенерации

Выберите параметр «Уст-ка Периода Рег-ии» и нажмите кнопку «■». На дисплее отображается:

===Дней Между Рег-ми===
07 день
Нажать [□] Для Отмены
Нажать [■] Для Подтвержд

Для отмены и возврата к предыдущему меню нажмите кнопку «□». Возможный для изменения параметр отображается затененным, нажмите «▲» или «▼» для установки нужного значения. После завершения настройки, нажмите кнопку «■», чтобы сохранить настройку, на дисплее отобразится:

Настройка завершена
Нажмите [↩] для Возврата

Для возврата к предыдущему меню нажмите кнопку «↩».

3.5 Настройка ресурса Системы (для систем со встроенным счетчиком)

Выберите параметр «Установка Ресурса» и нажмите кнопку «■». На дисплее отображается:

====Ресурс====
032.0 м³
Нажать [↩] Для Отмены
Нажать [■] Для Подтвержд

Для отмены и возврата к предыдущему меню нажмите кнопку «↩». Возможный для изменения параметр отображается затененным, нажмите «▲» или «▼» для установки нужного значения. Далее нажмите «■» для сохранения и перехода к настройкам следующего параметра. После завершения настройки последнего параметра, нажмите кнопку «■», чтобы сохранить настройку, на дисплее отобразится:

Настройка завершена
Нажмите [↩] для Возврата

Для возврата к предыдущему меню нажмите кнопку «↩».

3.6 Пошаговая регенерация

Данный режим используется только квалифицированными специалистами при сервисном обслуживании.

3.7 Ручная регенерация

Выберите параметр «Ручная Регенерация» и нажмите кнопку «■». На дисплее отображается:

Регенерация
Любая кнопка 3 сек - Сервис
Обратная Промывка
0%

Система переходит в ручную регенерацию, стадии регенерации будут варьироваться в зависимости от типа клапана:

- Стадии регенерации клапана BNT890D с регенерацией сверху вниз: обратная промывка, регенерация+медленная прямая промывка, быстрая прямая промывка, заполнение;
- Стадии регенерации клапана BNT890U с регенерацией снизу вверх: регенерация+медленная прямая промывка, обратная промывка, быстрая прямая промывка, заполнение;
- Стадии регенерации клапана BNT891, работающего в режиме фильтрации: обратная промывка, быстрая прямая промывка.

В качестве примера настройка клапана с регенерацией сверху вниз, стадии регенерации как следует ниже:

- Обратная промывка: система будет проводить обратную промывку в течение предварительно установленного пользователем времени, затем система автоматически перейдет к следующей стадии;
- Регенерация+медленная прямая промывка: система будет проводить регенерацию в течение предварительно установленного времени, затем система автоматически перейдет к следующей стадии;
- Прямая промывка: система будет проводить быструю прямую промывку в течение предварительно установленного времени, затем система автоматически перейдет к следующей стадии;
- Заполнение: система перейдет в режим сервиса, будет проводить заполнение в течение предварительно установленного времени, затем закроет реагентный клапан и завершит заполнение.
- Сервис: система вернется к нормальной работе, весь цикл регенерации завершен.

Нажатие и удержание любой из кнопок в течение 3 секунд прекращает процесс регенерации, система автоматически вернется к нормальной работе. Не рекомендуется прерывать цикл ручной регенерации.

4 Расширенные настройки

Неквалифицированное изменение настроек в данном режиме может привести к некорректной работе всей системы в целом.

15 ТИПОВЫЕ НЕИСПРАВНОСТИ И СПОСОБЫ ИХ УСТРАНЕНИЯ

Неисправность	Возможная причина	Действия
1. К потребителю поступает вода ненадлежащего качества		
Вода на выходе из Системы мало отличается по качеству от исходной воды	<p>А. Вода направлена по обводной линии</p> <p>Б. Большой расход воды</p> <p>В. Изменились параметры исходной воды</p> <p>Г. Утечка в дренажно-распределительной системе</p> <p>Д. Данная Система не соответствует реальному водопотреблению</p> <p>Е. Система не выходит на промывку</p> <p>Ж. Нет воздушной подушки</p>	<p>А. Направьте воду в Систему</p> <p>Б. Проконтролируйте частоту промывок Системы</p> <p>В. Сделайте повторный анализ воды</p> <p>Г. Проверьте целостность дренажно-распределительной системы</p> <p>Д. Замените Системой большей производительности или включите еще одну</p> <p>Е. См. неисправность №2</p> <p>Ж. См. неисправность «Система не засасывает воздух»</p>
2. Неисправности Системы		
А. Система не промывает фильтрующий материал	<p>А1. Нарушена электрическая цепь</p> <p>А2. На дисплее управляющего клапана высвечено сообщение об ошибке (см. раздел 13 настоящего руководства)</p>	<p>А1. Проверьте все элементы электрической цепи</p> <p>А2. См. неисправность №3</p>
А. Система не промывает фильтрующий материал (продолжение)	<p>А3. Низкое входное давление</p> <p>А4. Дренажная линия пережата</p> <p>А5. Дренажная линия засорена</p> <p>А6. Сбита настройка частоты промывок</p> <p>А7. Перегорел блок питания управляющего клапана</p> <p>А8. Засорены дренажные отверстия управляющего клапана</p>	<p>А3. Проверьте давление воды на входе (не менее 2,5 бар)</p> <p>А4. Убедитесь в отсутствии перегибов на дренажной линии; при необходимости - замените</p> <p>А5. Прочистите дренажную линию; при необходимости - замените</p> <p>А6. Проверьте настройку частоты промывок</p> <p>А7. Замените блок питания</p> <p>А8. Прочистите управляющий клапан</p>

Неисправность	Возможная причина	Действия
<p>Б. Система не засасывает воздух</p>	<p>Б1. Нарушена электрическая цепь</p> <p>Б2. На дисплее управляющего клапана высвечено сообщение об ошибке (см. раздел 13 настоящего руководства)</p> <p>Б3. Низкое входное давление</p> <p>Б4. Дренажная линия пережата</p> <p>Б5. Дренажная линия засорена</p> <p>Б6. Сбита настройка частоты регенерации</p> <p>Б7. Перегорел блок питания управляющего клапана</p> <p>Б8. Засорены дренажные отверстия управляющего клапана или инжектор</p> <p>Б9. Из 3/8" трубки течет вода</p>	<p>Б1. Проверьте все элементы электрической цепи</p> <p>Б2. См. неисправность №3</p> <p>Б3. Проверьте давление воды на входе (не менее 2.5 бар)</p> <p>Б4. Убедитесь в отсутствии перегибов на дренажной линии. При необходимости - замените</p> <p>Б5. Прочистите дренажную линию. При необходимости - замените</p> <p>Б6. Проверьте настройку частоты регенерации</p> <p>Б7. Замените блок питания</p> <p>Б8. Прочистите управляющий клапан или инжектор</p> <p>Б9. Проверьте правильность установки обратного клапана</p>
<p>В. Большие потери давления в Системе</p>	<p>В1. Обрастает железом фильтрующий материал</p> <p>В2. Засорена верхняя дренажно-распределительная корзина</p> <p>В3. Нижняя дренажно-распределительная система разрушена</p>	<p>В1. Увеличьте частоту промывки</p> <p>В2. Обратитесь в сервисный центр или к Вашему дилеру</p> <p>В3. Обратитесь в сервисный центр или к Вашему дилеру</p>
<p>Г. Вода из управляющего клапана постоянно сбрасывается в канализацию</p>	<p>Г1. Нарушена герметичность распределительной сборки в управляющем клапане</p> <p>Г2. Двигатель управляющего клапана остановился во время промывки</p> <p>Г3. Управляющий клапан неисправен</p>	<p>Г1. Обратитесь в сервисный центр или к Вашему дилеру</p> <p>Г2. Отключите питание управляющего клапана на несколько секунд и включите его обратно. Если вода продолжает сбрасываться в канализацию, обратитесь в сервисный центр или к Вашему дилеру</p> <p>Г3. Замените управляющий клапан</p>

Неисправность	Возможная причина	Действия
3. Неисправности управляющих клапанов		
А. На дисплее мерцает Текущее время	А1. Электроэнергия отсутствовала А2. Блок питания отсоединили, а затем подсоединили обратно к розетке	А. Переустановите текущее время
Б. На дисплее не выводится текущее время	Б1. Отсоединен блок питания Б2. Нет тока в розетке Б3. Блок питания неисправен Б4. Управляющий клапан неисправен	Б1. Подсоедините блок питания Б2. Проверьте розетку или используйте др. Б3. Замените блок питания Б4. Обратитесь в сервисный центр или к Вашему дилеру
В. На дисплей выводится неправильное текущее время	В1. Используется неисправная розетка В2. Отключение электричества В3. Управляющий клапан неисправен	В1. Подключите Систему к другой розетке В2. Переустановите текущее время В3. Обратитесь в сервисный центр или к Вашему дилеру
Г. На дисплей не выводится обозначение во время разбора воды	Г1. Открыт кран на байпасной линии Г2. Отсоединен или неисправен счетчик воды Г3. Управляющий клапан неисправен	Г1. Закройте кран на байпасной линии Г2. Обратитесь в сервисный центр или к Вашему дилеру Г3. Обратитесь в сервисный центр или к Вашему дилеру
Д. Управляющий клапан проводит промывку в неправильное время суток	Д1. Отключение электричества	Д1. Переустановите текущее время
	Д2. Установлено неточное текущее время Д3. Установлено неправильное время начала промывки	Д2. Переустановите текущее время Д3. Установите правильное время начала промывки
Е. Управляющий клапан остановился во время промывки	Е1. Нет тока в розетке Е2. Блок питания неисправен Е3. Управляющий клапан неисправен	Е1. Проверьте розетку или используйте другую Е2. Обратитесь в сервисный центр или к Вашему дилеру Е3. Обратитесь в сервисный центр или к Вашему дилеру

Неисправность	Возможная причина	Действия
Ж. Управляющий клапан не проводит промывку автоматически, но проводит после того, как начали ручную промывку (см. раздел 13 настоящего руководства)	Ж1. Открыт кран на байпасной линии Ж2. Управляющий клапан неисправен Ж3. Неисправен счетчик воды Ж4. Сбиты настройки управляющего клапана	Ж1. Закройте кран на байпасной линии Ж2. Обратитесь в сервисный центр или к Вашему дилеру Ж3. Замените счетчик воды Ж4. Обратитесь в сервисный центр или к Вашему дилеру
З. На дисплее управляющего клапана высвечено сообщение об ошибке (см. раздел 13 настоящего руководства)	З. Управляющий клапан неисправен	З. Обратитесь в сервисный центр или к Вашему дилеру

Примечание: При повышенной влажности и значительном перепаде температур окружающего воздуха и очищаемой воды на корпусе фильтра возможно образование конденсата, что не является неисправностью.

16 ХРАНЕНИЕ И ТРАНСПОРТИРОВКА

16.1 Условия хранения упакованных составных частей Системы в части воздействия климатических факторов внешней среды должны быть «1» (Л), а условия транспортирования «2» (С) по ГОСТ 15150-69.

16.2 Погрузка и крепление упакованных составных частей Системы допускается в соответствии с нормами и требованиями действующих «Технических условий погрузки и крепления грузов» на данное транспортное средство.

16.3 Транспортировка допускается на любое расстояние железнодорожным, автомобильным или морским транспортом в закрытых транспортных средствах.

16.4 Не допускается транспортировка Системы в транспортных средствах загрязнённых активно действующими веществами.

16.5 При хранении, погрузке и транспортировании упакованных составных частей Системы следует соблюдать манипуляционные знаки, нанесённые на транспортной таре.

16.6 После транспортирования при отрицательных значениях температуры, упакованные составные части Системы должны быть выдержаны в помещении продолжительностью не менее трех часов при температуре окружающего воздуха не ниже 20°С и относительной влажности воздуха не более 80%.

17 СРОК СЛУЖБЫ И УТИЛИЗАЦИЯ

17.1 Срок службы Системы – 7 лет с учетом проведения регулярного сервисного обслуживания и соблюдения правил эксплуатации в соответствии с требованиями эксплуатации.

17.2 Выбор способа отведения сбросных вод после промывки должен производиться с учетом местных условий, требований СНиП 2.04.01-85 с участием надзорных организаций.

17.3 Отслужившие назначенный срок службы и/или назначенный ресурс водоочистное оборудование, отработанные фильтрующие загрузки, сменные расходные элементы, а так же другие отходы, не представляющие опасности для

человека, вывозятся на промышленные полигоны твердых бытовых отходов по согласованию с органами Роспотребнадзора в соответствии с действующими санитарными правилами и нормами, утвержденными в установленном порядке.

18 ГАРАНТИЙНЫЕ ОБЯЗАТЕЛЬСТВА

Уважаемый покупатель!

Во избежание проблем и недоразумений просим Вас внимательно ознакомиться с информацией, содержащейся в инструкции по эксплуатации!

18.1 Гарантийный срок на Системы, составляет 12 (двенадцать) месяцев со дня передачи Системы первому покупателю.

18.2 Если Ваша Система нуждается в гарантийном ремонте и/или замене, обращайтесь к организации-продавцу.

18.3 Настоящая гарантия предусматривает устранение выявленных дефектов Системы, возникших по причине его некачественного производства или производственного брака, путем ремонта или замены Системы или дефектных частей (по выбору организации, предоставляющей гарантийные обязательства).

18.4 Гарантия действительна при соблюдении следующих условий:

- Четко, правильно и полно заполнена информация о Системе;
- Указана дата заполнения информации о Системе с печатью и подписью продавца;
- Серийный номер Системы не изменен, не удален, не стерт и читается разборчиво.

18.5 Система должна быть использована в соответствии с инструкцией по эксплуатации. В случае нарушения правил хранения, транспортировки, сборки, установки, пуско-наладки (в том числе производство работ по сборке, установке, пуско-наладке неквалифицированным персоналом) или эксплуатации Системы, изложенных в инструкции по эксплуатации, гарантия недействительна.

18.6 Гарантия не распространяется на недостатки Системы, возникшие вследствие:

- механических повреждений;
- внесения изменений в конструкцию или комплектацию Системы без согласования с производителем;
- использования для ремонта или сервисного обслуживания Системы ненадлежащих расходных материалов или запасных частей, отличных от рекомендованных изготовителем;
- попадания внутрь Системы посторонних предметов, веществ и т.п.;
- использования Системы не по прямому назначению;
- действия обстоятельств непреодолимой силы: стихийных бедствий, в т.ч. пожара, неблагоприятных атмосферных и иных внешних воздействий на Систему (дождь, снег, влажность, нагрев, охлаждение, агрессивные среды), а также бытовых и других факторов, не зависящих от действий изготовителя и не связанных с технической неисправностью Системы.

18.7 Гарантия не распространяется на расходные материалы (элементы питания, части товара и материалов, требующих замены в результате их нормального износа и расхода, таких как сменные картриджи, уплотнительные кольца и другие быстро изнашивающиеся части товара и материалы).

18.8 Ответственность за какой-либо ущерб, причиненный покупателю и/или третьим лицам и возникший в результате несоблюдения правил, изложенных в инструкции по эксплуатации Системы, несет покупатель.

19 РЕГЛАМЕНТ СЕРВИСНОГО ОБСЛУЖИВАНИЯ

№ п.п.	Наименование работ	Периодичность (не реже)	
		Временная	По расходу воды
1	Проверка/корректировка текущего времени на электронном табло блока управления	1 раз в 2-4 недели	
2	Диагностика электромеханической и электронной систем управляющего клапана	1 раз в 3 месяца	
3	Замена фильтрующего наполнителя	1 раз в 2 года*	600-700 м ³
4	Компенсация износа фильтрующего материала	3% в год	
4	Замена поршня и распределительной сборки	1 раз в 2* года	
5	Прочистка инжектора	1 раз в 3 месяца	
6	Проверка работы, при необходимости прочистка/замена обратных клапанов 1" и 3/8"	1 раз в год	

*Периодичность обслуживания может уменьшаться в зависимости от загрязненности исходной воды.

Для корректной работы Системы водоочистки необходимо периодически производить сервисное обслуживание.

Если фильтр не использовался в течение длительного времени, до начала пользования водой необходимо произвести его обратную промывку.

21 ИНФОРМАЦИЯ О СИСТЕМЕ

Серийный номер: _____
Проверил: _____ дата: _____
Дата продажи/выдачи: _____ М.П.
Компания/Дилер: _____
Изготовитель: ООО «Экодар-ОПТ»; 108811, г. Москва, Километр Киевское шоссе 22-й (п.Московский), домвл. 4, строение 1; тел.: +7 (495) 232-52-62; e-mail:ekodar@ekodar.ru

22 КОМПЛЕКТ ПОСТАВКИ

№	Наименование оборудования	Ед. измерения	Кол-во
1	Система водоподготовки, в том числе:	шт.	1
1.1	Корпус фильтра	шт.	1
1.2	Дренажно-распределительная система	шт.	1
1.3	Переключатель потоков воды, с блоком питания и присоединительными фитингами	шт.	1
1.4	Гравий	л.	_____
1.5	Обратный клапан 3/8"	шт.	1
1.6	Обратный клапан 1"	шт.	1
1.7	Пластиковая трубка 3/8"	м.	0,2
2	Руководство по эксплуатации	шт.	1

Внимание! Производитель оставляет за собой право вносить изменения в состав Системы, а также проводить любые конструктивные изменения, не влияющие на технические характеристики, без предварительных уведомлений.

Примечание: Во избежание скачков напряжения в электрической сети рекомендуется подключить стабилизатор напряжения. **Стабилизатор напряжения в комплект поставки не входит!**

#223

