

## 7. ГАРАНТИИ ИЗГОТОВИТЕЛЯ

Гарантийный срок эксплуатации изделия – 1 год со дня ввода в эксплуатацию.

Гарантийный срок хранения 1 год со дня изготовления.

В течение гарантийного срока предприятие-изготовитель гарантирует безвозмездное устранение выявленных дефектов изготовления и замену вышедших из строя составных частей изделия, произошедших не по вине потребителя, при соблюдении потребителем условий транспортирования, хранения и эксплуатации изделия.

Гарантия не распространяется на случаи, когда изделие вышло из строя по вине потребителя в результате несоблюдения требований, указанных в паспорте. Время нахождения изделия в ремонте в гарантийный срок не включается.

В случае невозможности устранения на месте выявленных дефектов предприятие-изготовитель обязуется заменить дефектное изделие.

Все детали, узлы и комплектующие изделия, вышедшие из строя в период гарантийного срока эксплуатации, должны быть возвращены заводу-изготовителю для детального анализа причин выхода из строя и своевременного принятия мер для их исключения.

Рекламация рассматривается только в случае поступления отказавшего узла, детали или комплектующего изделия с указанием обозначения изделия, срока изготовления и установки.

## 8. СВЕДЕНИЯ О РЕКЛАМАЦИЯХ.

Рекламации предприятию-изготовителю предъявляются потребителем в порядке и сроки, предусмотренные Постановлением Правительства «Об утверждении Правил продажи отдельных видов товаров, перечня товаров длительного пользования, на которые не распространяются требования покупателя о безвозмездном предоставлении ему на период ремонта или замены аналогичного товара, и перечня непродовольственных товаров надлежащего качества, не подлежащих возврату или обмену на аналогичный товар других размера, формы, габарита, фасона, расцветки или комплектации».

Рекламации направлять по адресу:

**125040, г. Москва, 3-я ул. Ямского поля, д. 2, корп. 1**

**Телефон/факс: 8 (499) 271-79-03**

**E-mail: [info@hicold.ru](mailto:info@hicold.ru)**

## МОЙКА «ЭКОНОМ»

**H1BM-6/6Ц H1BM-7/7Ц**

**КТО 15530949-2018**

**ПАСПОРТ  
(ИНСТРУКЦИЯ ПО СБОРКЕ)  
(2018)**



**А Ю 7 7**

Мойка «ЭКОНОМ» предназначена для мойки кухонной посуды. Мойки поставляются в разобранном виде.

## 2. ПОРЯДОК СБОРКИ.

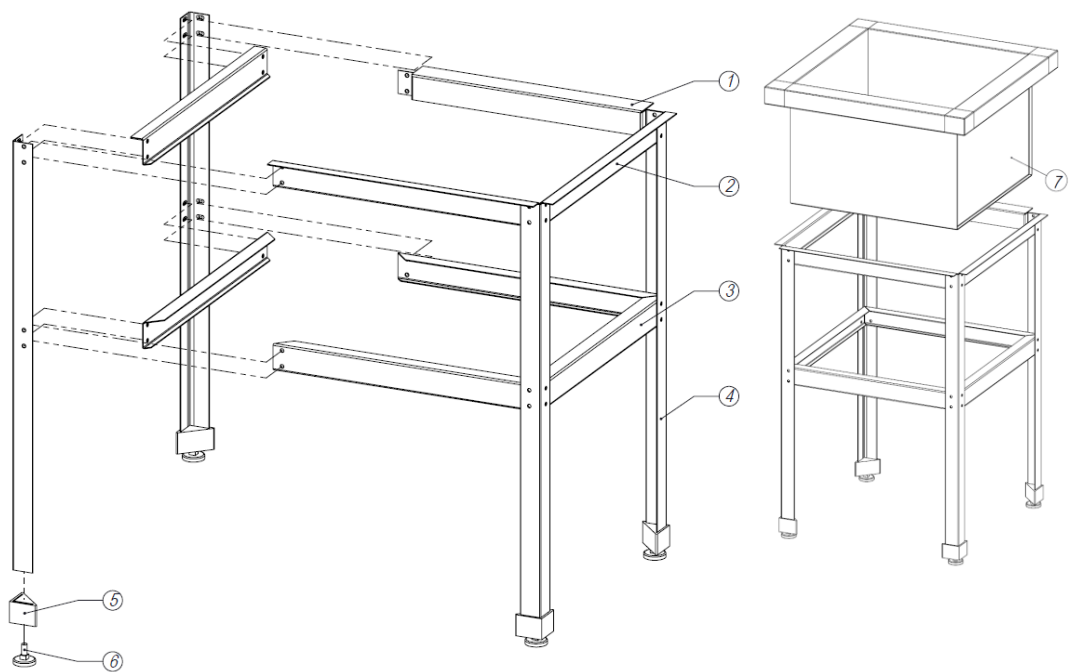


Рисунок 1

Рисунок 2

### 2.1. Сборка базы.

2.1.1. К стойкам (4) прикрепить балки верхние (2), балку заднюю (1) и балки нижние (3) болтами М6х12 (8) и гайками М6 (9) через гровер М6 (10) как показано на рисунке 1.

2.1.2. К стойкам (4) прикрепить пластиковые вставки (5) и вкрутить регулируемые винты М10 «ножки» (6).

### 2.2. Сборка мойки.

2.2.1. На собранную базу одеть мойку, как показано на рисунке 2.

№ п/п	Наименование детали	Кол-во, шт
1	Балка задняя	1
2	Балка верхняя	3
3	Балка нижняя	4
4	Стойка	4
5	Вставка пластиковая	4
6	Винт регул. М10 «ножки»	4
7	Мойка	1
8	Болт М6х12 «фланец»	32
9	Гайка М6	32
10	Гровер М6	32
11	Выпуск 40 в сборе	1

Таблица 1

## 4. ТЕХНИЧЕСКИЕ ХАРАКТЕРИСТИКИ.

Размеры, мм	Масса, кг
600х600х850	18
700х700х850	21

Таблица 2

## 5. СВИДЕТЕЛЬСТВО О ПРИЕМКЕ.

Мойка ЭКОНОМ \_\_\_\_\_ соответствует КТО 15530949-2018 и признана годной для эксплуатации.

Дата выпуска \_\_\_\_\_  
(личные подписи ответственных за приемку изделия на предприятии)

## 6. СВИДЕТЕЛЬСТВО ОБ УПАКОВКЕ

Мойка ЭКОНОМ \_\_\_\_\_ упакована на ООО «ПРОМТЕХОСНАЩЕНИЕ» согласно требованиям, предусмотренными конструкторской документацией.

Дата упаковки \_\_\_\_\_ М.П.  
(подпись)

Упаковщик \_\_\_\_\_  
(подпись)

Изделие принял \_\_\_\_\_  
(подпись)