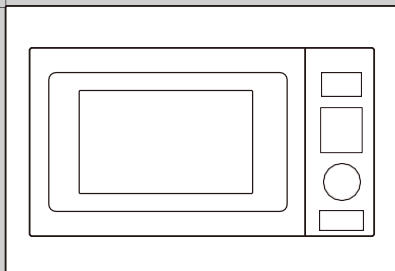


HiSTORY

MIH 38SG



www.hi-story.ru

РУКОВОДСТВО ПО УСТАНОВКЕ

ВСТРАИВАЕМАЯ МИКРОВОЛНОВАЯ ПЕЧЬ

ЗАЗЕМЛЕНИЕ

ОПАСНО!

Прикосновение к некоторым внутренним элементам может привести к серьезным травмам или смерти от удара электрическим током. Не разбирайте данный прибор!

ВНИМАНИЕ!

Для данного прибора необходимо заземление. Отсутствие корректного заземления может привести к удару электрическим током. В случае возникновения короткого замыкания заземление уменьшает риск поражения электрическим током, предоставляя дополнительный путь отвода тока. У данного прибора имеется шнур с проводом для заземления и специальной вилкой. Для подобного типа вилки необходима корректно установленная и заземленная розетка. Не включайте прибор в розетку до тех пор, пока он не будет должным образом установлен и заземлен.

УСТАНОВКА И ПОДКЛЮЧЕНИЕ

1. Данный прибор предназначен только для использования в бытовых условиях.
2. Данная микроволновая печь предназначена только для использования после встраивания в кухонный шкаф. Не допускается использование ее в качестве настольного прибора или использование внутри закрытого шкафа.
3. Для установки следуйте указаниям, данным в инструкции.
4. Прибор можно встраивать в пристенный шкаф шириной 60 см.
5. У данного прибора имеется вилка, прибор необходимо включать только в правильно заземленную розетку.
6. Сетевое напряжение должно соответствовать напряжению, указанному в таблице с техническими данными прибора.
7. Все работы по установке заземленной розетки и подключению прибора должны проводиться квалифицированным специалистом-электриком. Если шнур с вилкой недостаточно длинный для подключения прибора, то с лицевой стороны прибора должно быть установлено разъединяющее устройство, обеспечивающее отключение всех полюсов, при этом зазор между контактами должен составлять не менее 3 мм.
8. При подключении прибора не допустимо использование переходников, адаптеров, многорозеточных блоков и удлинителей. Перегрузка по мощности может стать причиной пожара.



Поверхности могут нагреваться во время использования.

МОНТАЖ МИКРОВОЛНОВОЙ ПЕЧИ

 Внимательно прочтите указания по монтажу перед началом работ.

- У данного прибора имеется вилка, прибор необходимо включать только в правильно заземленную розетку.
- Установка заземленной розетки и замена шнура питания прибора должны осуществляться исключительно квалифицированным специалистом-электриком и в точном соответствии с применимыми нормативными документами.
- Если после установки розетка становится недоступной, то с лицевой стороны прибора должен быть установлен выключатель-разъединитель, обеспечивающий отключение всех полюсов, при этом зазор между контактами должен составлять не менее 3 мм.
- Шкаф, в который будет встраиваться прибор, не должен иметь задней стенки.
- Необходимо, чтобы между шкафом, куда будет встраиваться микроволновая печь, и стеной помещения имелось свободное пространство для циркуляции воздуха. Точный размер свободного пространства приведен на чертежах ниже.
- Минимальная высота установки: 85 см от пола.
- Не допускается закрывать или каким-либо образом перекрывать отверстия, предназначенные для вентиляции и всасывания воздуха.

 **ВНИМАНИЕ:** Не допускается сгибать или заземлять кабель электропитания.



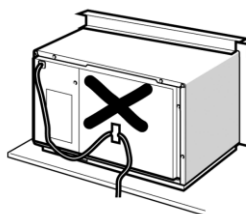
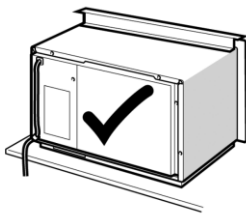
Винт



Крепежная скоба



Пластиковая крышка комплекта

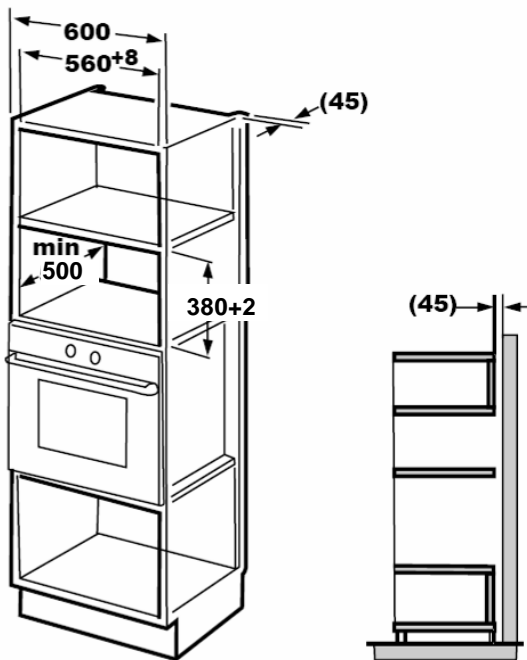


Габариты мебели для встраивания

Габаритные размеры ниши для встраивания и необходимые размеры свободного пространства представлены на рисунке на стр. 4

ПРИМЕЧАНИЕ:

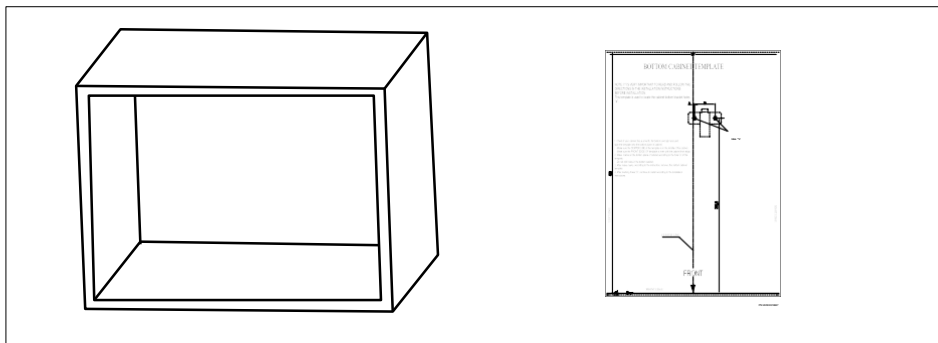
Для варианта установки, представленной далее на иллюстрации, необходимы крепежная скоба и шаблон установки печи.



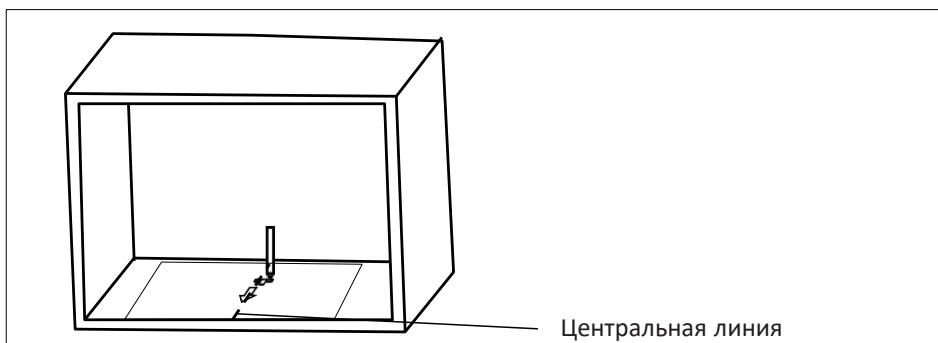
ПРИМЕЧАНИЕ: Все размеры указаны в мм.

ПОДГОТОВКА НИШИ ДЛЯ ВСТРАИВАНИЯ

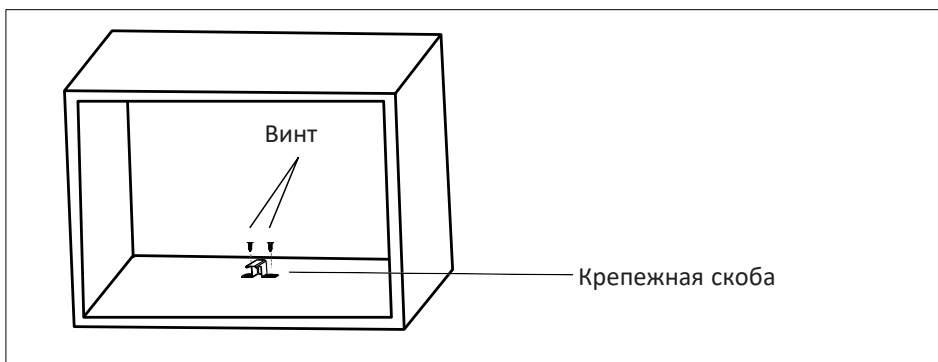
1. Ознакомьтесь с инструкцией, имеющейся на Шаблоне для установки микроволновой печи в шкаф. Шаблон находится в комплекте с остальной документацией на прибор. Поместите шаблон на дно ниши, подготавливаемой для встраивания.



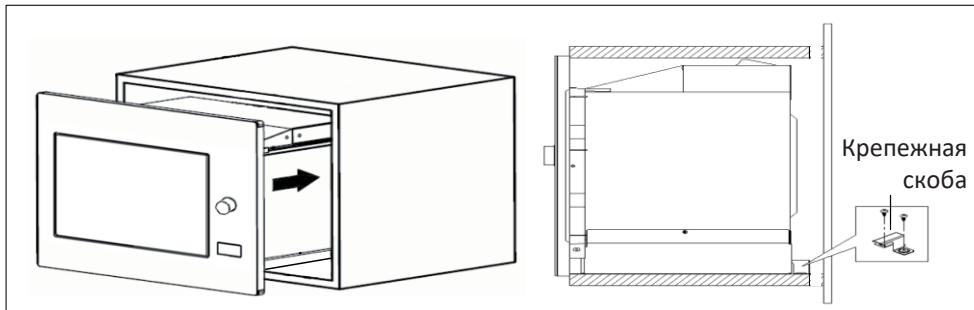
2. Сделайте отметки на нижней плоскости ниши для встраивания в соответствии с отметками «А» на шаблоне.



3. Снимите шаблон для установки и закрепите скобу винтами.



4. Установите печь в подготовленную нишу. Убедитесь, что задняя часть печи закреплена крепежной скобой. Не перегибайте и не перекручивайте шнур питания.



5. Откройте дверцу микроволновой печи и закрепите печь винтом Б, установив его в монтажное отверстие.

