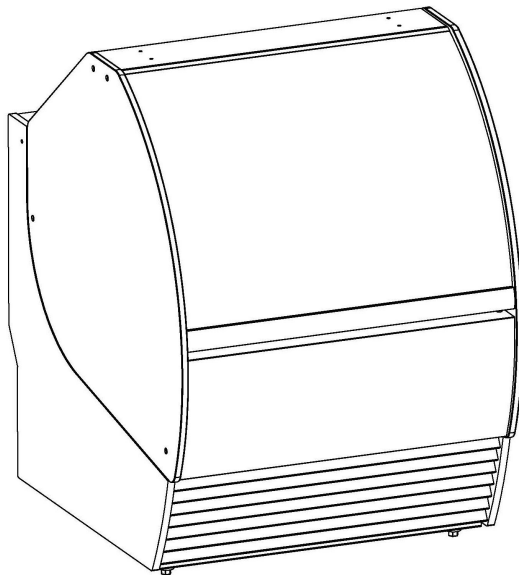




Инструкции по эксплуатации морозильной витрины для мороженого

Пожалуйста, внимательно прочтите перед использованием



Предисловие

Уважаемые пользователи:

Добро пожаловать и спасибо за использование нашего морозильника для мороженого! Этот продукт является передовым на международном уровне, разработанным нашей компанией в соответствии с потребностями рынка и с учетом передовых зарубежных технологий охлаждения.

Внешний вид этой серии продуктов разработан в популярных европейских стилях, обеспечивая роскошный и стильный внешний вид, что позволяет максимально выгодно представить продаваемое вами мороженое: внутренняя конструкция продумана, в качестве сырья для внутренней пластины используется пищевая нержавеющая сталь, усовершенствованная конструкция испарителя обеспечивает надежный эффект охлаждения, а усовершенствованная система размораживания горячим газом экономит энергию и электроэнергию.

Наша продукция может широко использоваться в таких местах, как магазины мороженого, рестораны западной кухни, кофейни, элитные буфеты, кинотеатры, пляжи.

Для более эффективного использования нашей продукции и продления срока ее службы, пожалуйста, внимательно прочитайте данную «ИНСТРУКЦИЮ» перед использованием.

Мы оставляем за собой право вносить изменения в технические характеристики и конструкцию без предварительного уведомления.

Технические характеристики и параметры:

1.Серия MILAN (МИЛАН)

Модель	Размеры (Д*Ш*В), мм	Температура в витрине, °С	Напряжение, В/Ф/Гц	Входная мощность, Вт
ML 8	980*1125*1350	- 16°C~-18°C	220/1/50	847
ML 12	1247*1125*1350			1078
ML 16	1577*1125*1350			1210
ML 18	1742*1125*1350			1460

2.Серия THOMAS (ТОМАС)

Модель	Размеры (Д*Ш*В), мм	Температура в витрине,	Напряжение, В/Ф/Гц	Входная мощность, Вт
--------	---------------------	------------------------	--------------------	----------------------

		°C		
TM 8SH	980*1095*1300	- 16°C~-18°C	220/1/50	847
TM 12SH	1247*1095*1300			1078
TM 16SH	1577*1095*1300			1210
TM 18SH	1742*1095*1300			1460

7.Серия EMILY (ЭМИЛИ)

Модель	Размеры (Д*Ш*В), мм	Температура в витрине, °C	Напряжение, В/Ф/Гц	Входная мощность, Вт
EML-CG12	2405*1205*2435	- 16°C~-18°C	220/1/50	1040
EML-FG12	2405*1205*2435			
EML-CG10	1805*1205*2435			827
EML-FG10	1805*1205*2435			

8. Серия RITA (РИТА)

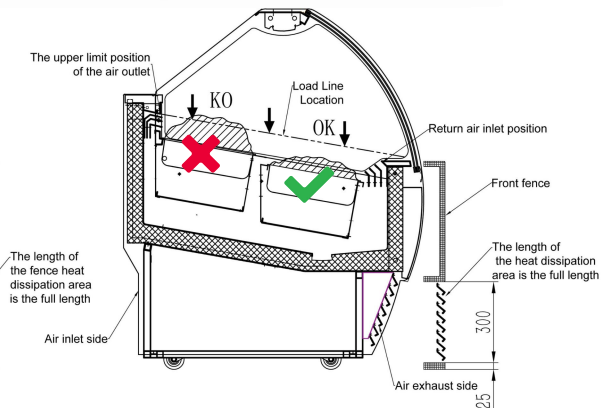
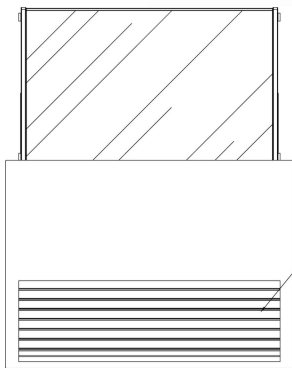
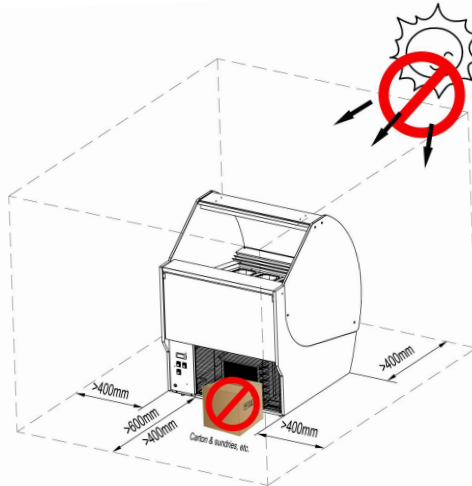
Модель	Размеры (Д*Ш*В), мм	Температура в витрине, °C	Напряжение, В/Ф/Гц	Входная мощность, Вт
RT 10	1056*885*1300	- 16°C~-18°C	220/1/50	827
RT 12	1256*885*1300			1040
RT 16	1612*885*1300			1335
RT 18	1790*885*1300			1482
RT 22	2138*885*1300			1770

Обработка и размещение

- Во время погрузочно-разгрузочных работ угол наклона витрины не должен превышать 45 градусов, чтобы избежать ненужных повреждений;
- Данное изделие следует размещать в проветриваемом и сухом месте, температура окружающей среды в рабочих условиях должна быть ниже 30 °C (≤ 30 °C), а влажность окружающей среды должна быть ниже 60% (≤ 60 %). В то же время данное изделие следует хранить вдали от источников тепла, избегать прямого обдува задних раздвижных дверей потоком воздуха от кондиционера, избегать попадания прямых солнечных лучей, а также не размещать его на морском побережье и на открытом воздухе;
- Перед использованием необходимо удалить упаковочные материалы со всех частей морозильной витрины.

Не допускайте нарушения нормальной работы морозильной витрины, в противном случае могут возникнуть непредвиденные убытки;

4. Места вентиляции спереди и сзади оборудования должны хорошо проветриваться, и не должно быть никаких препятствий или источников тепла. С каждой стороны оборудования должно быть оставлено определенное расстояние, которое не должно быть меньше размера, показанного на рисунке ниже.



Требования к питанию

1. Номинальное напряжение изделия составляет 220 В, а колебания напряжения должны соответствовать национальным нормам. нормативы, то есть диапазон колебаний должен быть в пределах 10%;
2. Розетка, подающая питание на это изделие, должна быть трех- или четырехконтактной. Независимые линии. Максимальный ток, допустимый для розетки, должен быть больше 16А ($\geq 16A$). Должен быть оборудован надежный заземляющий провод, не соединенный с газопроводом и трубой водопровода

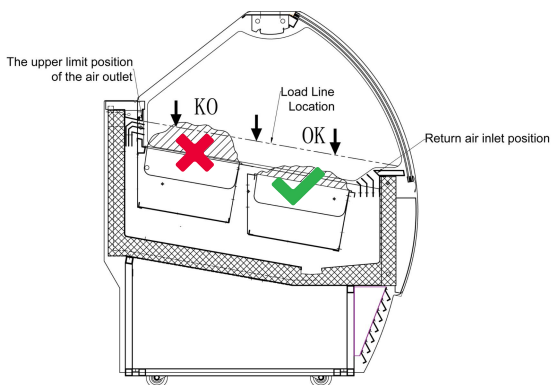
Запуск и эксплуатация

1. Перед запуском витрины выровняйте морозильную камеру для мороженого с помощью 4 регулируемых ножек в нижней части шкафа;
2. Перед запуском витрины тщательно проверьте правильность установки оборудования в соответствии с требованиями инструкции по эксплуатации и дайте оборудованию постоять **более 12 часов** перед включением;
3. После включения электропитания и включения главного выключателя и выключателя охлаждения, через 3 минуты, компрессор запустится автоматически;
4. Проверьте, нормально ли работает компрессор и световые индикаторы;
5. После того, как компрессор проработает 15 минут, температура в морозильной камере должна значительно упасть, что свидетельствует о том, что морозильная камера работает нормально и ее можно использовать с уверенностью, в противном случае немедленно выключите морозильную витрину для проверки;

Примечание: Ввод в эксплуатацию терморегуляторов-контроллеров уже был выполнен в строгом порядке перед отправкой с завода. Лица, не прошедшие обучение или не прочитавшие внимательно инструкцию, не имеют права настраивать их.

Размещение мороженого в морозильной витрине

1. Время помещения мороженого в пустую витрину каждый раз: мороженое можно помещать в морозильную камеру только после того, как она достигнет установленной температуры хранения.
2. Морозильная витрина должна быть чистой, когда в нее кладется мороженое, и мороженое не должно падать внутрь. Если в испарителе обнаружены посторонние предметы и продукты, их необходимо вовремя очистить, чтобы предотвратить появление специфического запаха, вызванного несвоевременной уборкой попавших внутрь продуктов.
3. Форма мороженого не должна доходить до верхней границы циркулирующего охлажденного воздушного потока, чтобы мороженое не таяло (как показано на рисунке ниже).

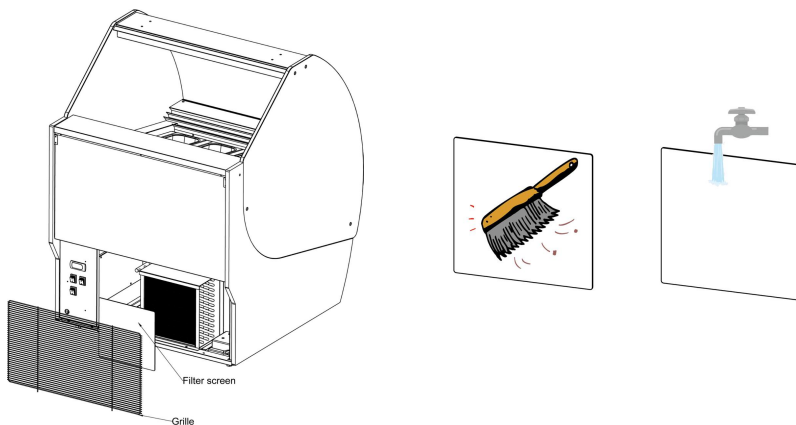


Меры предосторожности при ежедневном использовании

После того, как магазин закрывается на ночь, выньте мороженое и положите его в морозильник. Отключите витрину, протрите ее внутреннюю и внешнюю часть, и откройте заднюю раздвижную дверцу. Это позволит уменьшить энергопотребление, лучше обеспечить стабильность работы оборудования и продлить срок его службы.

Регулярный уход и обслуживание

1. Поверхность из алюминиевого сплава может давать пятна после длительного использования. Вы можете протереть полотенцем, смоченным в банановом масле или спирте.
2. Поскольку параметры регулятора температуры каждого шкафа для мороженого строго устанавливаются перед отправкой с завода. Непрофессионалам не разрешается вносить изменения без разрешения. Даже профессионалам разрешается лишь регулировать температуру в шкафу морозильника для мороженого по мере необходимости.
3. В течение рабочего дня необходимо часто наблюдать за изменением температуры в морозильной камере витрины и за тем, в норме ли индикаторы. В случае возникновения каких-либо проблем немедленно свяжитесь с профессиональным обслуживающим персоналом для своевременного устранения неисправности.
4. Проверьте наличие пыли на фильтрующем экране конденсатора в соответствии с фактической средой использования. При нормальных обстоятельствах рекомендуется чистить его раз в неделю. Если окружающая среда относительно агрессивна, осмотр и очистку следует выполнять в любое время. Метод удаления пыли: (1) Отсоедините вилку питания. (2) Снимите заднюю решетку. (3) Вытащите фильтрующий экран из конденсатора, промойте фильтрующий экран чистой водой или слегка постучите по нему в открытом и проветриваемом месте, чтобы сбить пыль. Используйте щетку, чтобы удалить пыль с конденсатора. (4) Установите фильтрующий экран и решетку на место снова, подключите источник питания и перезапустите витрину.



5. Для обеспечения нормального охлаждения оборудования требуется регулярное размораживание. Рекомендуется выполнять ручное размораживание один раз в месяц при стандартных рабочих условиях и раз в неделю в условиях высокой влажности.

Этапы работы: (1) Выньте предметы из морозильной камеры, нажмите и удерживайте кнопку «снежинка» на термостате более трех секунд, оборудование издаст звук зумер, а на панели дисплея регулятора температуры отобразится слово «DEF». (2) Откройте раздвижные дверцы витрины, выключите выключатель оборудования, подождите 3 минуты, и отсоедините источник питания.

6. Необходимо обеспечить, чтобы внутренняя часть витрины для мороженого очищалась каждые 4–7 дней. Протирайте внутренние и внешние поверхности витрины теплой водой и соответствующим количеством нейтрального моющего средства, чтобы поддерживать чистоту внутри и снаружи морозильной витрины. Категорически запрещается протирать его кипятком, химическими разбавителями, бензином, керосином, летучими растворителями и порошком для удаления накипи, чтобы не повредить морозильный шкаф.

Здесь требуется особое внимание! Перед промывкой чистой водой сливную трубу в машинном отделении необходимо снять и поместить в пустое ведро для сбора воды, в противном случае, если в процессе очистки воды будет слишком много, она перельется из водоприемного ящика, что приведет к короткому замыканию при включении машины!!
Если операция не выполняется в соответствии с требованиями ИНСТРУКЦИИ ПО ЭКСПЛУАТАЦИИ, пользователь несет ответственность за ущерб.

7. После очистки внутренней поверхности витрины для мороженого нельзя включать оборудование сразу же. Необходимо убедиться, что оно будет включено через 6 часов после очистки.

Панель управления



Автоматический выключатель (Когда в устройстве происходит короткое замыкание, автоматический выключатель отключается и переходит в состояние OFF, обеспечивая защиту всего устройства. Если автоматический выключатель отключился, обратитесь к сервисному специалисту для проверки цепи оборудования как можно скорее. Убедившись в отсутствии проблем, переведите выключатель в состояние ON.)






Регулировка температуры





Индикатор	Символ	Состояние	Значение
Настройка	set	ГОРИТ	Настройка параметров
		НЕ ГОРИТ	Значение измерения температуры
Охлаждение		ГОРИТ	Охлаждение включено
		НЕ ГОРИТ	Охлаждение выключено
		МИГАЕТ	Отсчет задержки пуска охлаждения
Размораживание (режим оттайки)		ГОРИТ	Режим оттайки включен
		НЕ ГОРИТ	Режим оттайки выключен
Вентилятор		ГОРИТ	Вентилятор включен
		НЕ ГОРИТ	Вентилятор выключен
Стекание капель	drip	ГОРИТ	Идет отсчет времени стекания капель
		НЕ ГОРИТ	Стекание капель завершено
Дверь		ГОРИТ	Дверь открыта
		НЕ ГОРИТ	Дверь закрыта


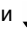

Кнопки	Функция	Действие с кнопкой
Set	Ввод состояния настройки параметров	Удержание 3 секунды
	Переключение между меню и параметрами	Короткое нажатие
	Настройка меню и параметров	Короткое нажатие
	Включить / выключить подсветку	Короткое нажатие
	Копирование данных на карту памяти	Удержание 3 секунды
	Настройка меню и параметров	Короткое нажатие
	Загрузка данных с карты памяти	Удержание 3 секунды
	Выход из настройки параметров	Короткое нажатие
	Удержание 3 секунды для принудительного переключения между охлаждением, размораживанием / задержкой размораживания, стеканием капель	Короткое нажатие
	Выход из настройки параметров	Удержание 3 секунды


Клавиши операции

1) В режиме измерения и контроля температуры нажмите кнопку Set и удерживайте ее в течение трех секунд для входа в меню пользователя, на экране появится код St, затем снова нажмите кнопку Set, на экране появится значение St. Оно может быть изменено нажатием кнопки  или . Когда отобразится код St, нажмите клавишу , отобразится код Po, затем нажмите клавишу Set, отобразится 00, в это время нажмите  или  для ввода пароля «55» для входа в меню администратора. Нажмите клавишу Set еще раз, чтобы подтвердить ввод пароля, и контроллер автоматически проверит правильность пароля.


Когда это произойдет, можно будет выбрать пункты параметров St, Po, C1, C2.....U1 (то есть любые пункты параметров меню администратора), нажатием кнопки  или .

В противном случае будут доступны только параметры St и Po, остальные отображаться не будут.



Когда параметр выбран, нажмите кнопку Set, чтобы перейти к настройке текущего параметра, нажмите кнопку  или  для изменения значения, а затем нажмите кнопку Set для возврата в меню. В состоянии настройки параметра, нажмите кнопку  или не выполняйте никаких действий в течение 30 с, это приведет к выходу из настройки параметра и автоматическому сохранению текущего значения параметра.

Примечание: Ввод пароля в меню администратора действителен только для однократного ввода. После выхода из настройки параметров нажатием кнопки  для следующей настройки параметров необходимо снова ввести правильный пароль.

2) Просмотр температуры

В состоянии измерения и управления температурой нажмите  для просмотра текущего значения температуры, измеренного датчиком испарителя (примечание: датчик испарителя включен и работает правильно).

3) Ручное принудительное управление

В состоянии измерения и управления температурой нажмите  в течение трех секунд для принудительного переключения между охлаждением, размораживанием/задержкой размораживания, стеканием капель размораживания. Нажмите , чтобы включить или выключить свет (действительно только в том случае, если реле освещения/сигнализации используется в качестве освещения и нет связи между управлением освещением и дверным выключателем.)

4) Сигналы неисправностей

Сообщение	Причина
E1	Неисправность датчика температуры в витрине
E2	Неисправность датчика испарителя
E3	Неисправность датчика конденсатора
cH	Сигнализация высокой температуры конденсатора
rH	Сигнализация высокой температуры в шкафу
rL	Сигнализация низкой температуры в витрине
Er	Ошибка программирования карты копирования
EP	Несогласованные данные между картой копирования и контроллером, ошибка программирования

Примечания

1. Строго запрещено хранить в витрине легковоспламеняющиеся, взрывоопасные, сильнокислотные и сильнощелочные едкие вещества, такие как бутан, серная кислота, связующее вещество, спирт и т. д.
2. Компрессор витрины не должен работать непрерывно. В любом случае после каждого отключения электроэнергии компрессор можно запустить снова только через 4–5 минут;
3. В процессе использования витрины, если возникли какие-либо ненормальные ситуации, такие как ненормальный шум, запах, дым и т. д., следует немедленно отключить питание и пригласить профессиональный сервисный персонал для проведения тщательного осмотра. Не запускайте машину, пока неисправность не будет устранена.
4. При размораживании внутри стеклянной части витрины будет образовываться туман, что является нормальным явлением. После завершения размораживания туман автоматически исчезнет.

Поиск неисправностей

№	Ошибка	Описание	Вероятная причина	Действия по решению проблем
1	Защита по высокой температуре компрессора	Неисправность компрессора	Температура компрессора слишком высокая	Выключите и дождитесь охлаждения компрессора, компрессор автоматически восстановится
2	Сработал защитный автоматический выключатель	Неисправность компрессора	высокая температура окружающей среды или блока конденсатора	Очистите конденсатор, добавьте затеняющее или вентиляционное оборудование.
3	Предохранитель сломан	Неисправность компрессора	Короткое замыкание	Заменить предохранитель

Комплектация

1. Инструкция	1 шт.
2. Предохранитель	2 шт.

Примечание:

- В связи с постоянным развитием данного продукта мы оставляем за собой право вносить любые изменения. части холодильника без предварительного уведомления!
- В зависимости от различных требований клиентов комплектация и количество в упаковочном листе могут немного отличаться.

Утилизация

Если прибор больше не используется и вы хотите его утилизировать, сделайте это экологически безопасным способом.

Обратитесь к квалифицированному специалисту по техническому обслуживанию:

1. Для восстановления всего фреона/хладагента
2. Чтобы снять компрессор или удалить масло из компрессора
3. Для удаления горючих газов, выдуваемых изоляцией

Затем можно обратиться в местный центр по переработке металла, чтобы забрать оставшийся шкаф, полки и т. д.

Могут быть особые требования или условия. Информацию об утилизации холодильных приборов можно получить по адресу:

Органы государственной власти (местный совет, Министерство охраны окружающей среды и т. д.). По закону утилизация опасных отходов может повлечь за собой штрафы и тюремное заключение в соответствии с положениями природоохранного законодательства.

1. Если хладагентом агрегата является углеводородный хладагент, то на него распространяется действие Киотского протокола.
2. Выброс хладагента в атмосферу нанесет вред окружающей среде, способствуя глобальному потеплению. Потенциал глобального потепления (ПГП) для R134a = 1430, для R404a = 3922, для R600a/R290 =3.



Выброшенные электроприборы подлежат вторичной переработке и не должны выбрасываться вместе с бытовыми отходами! Пожалуйста, активно поддержите нас в деле сохранения ресурсов и защиты окружающей среды, вернув этот прибор в пункты сбора (если таковые имеются).

Утилизируйте упаковку в соответствии с действующими правовыми нормами.

