

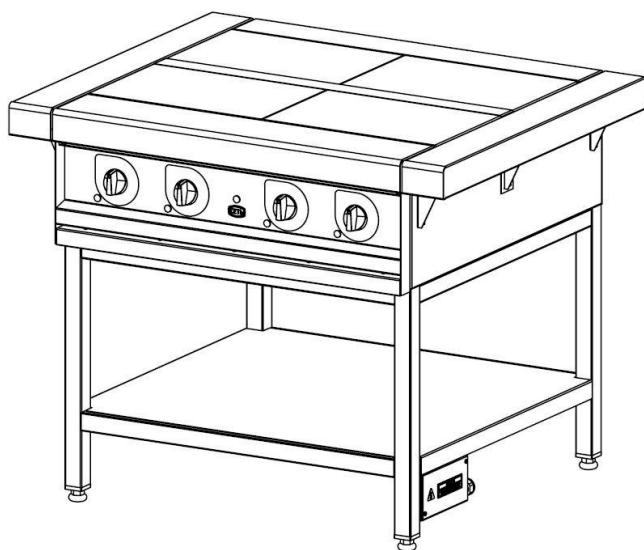


ПЛИТА ЭЛЕКТРИЧЕСКАЯ

S4P, S4P-01, S4P-C, S4P-C-01, S4P-Z, S4P-Z-01

ТУ 28.93.15-050-04422761-2019

ПАСПОРТ И РУКОВОДСТВО ПО ЭКСПЛУАТАЦИИ



Страна изготовитель - Российская Федерация

Настоящий Паспорт и Руководство по эксплуатации (далее паспорт) распространяется на изделие плита электрическая S4P, S4P-01, S4P-C, S4P-C-01, S4P-Z, S4P-Z-01 (нужное подчеркнуть) (далее плита или изделие).

Не используйте изделие, если вы не прочли или не до конца поняли содержание данного паспорта и руководства по эксплуатации! Несоблюдение инструкций настоящего паспорта может стать причиной травм и даже повлечь за собой летальный исход. В настоящем паспорте указана важная информация по технике безопасности для технического обслуживания, использования и эксплуатации изделия. Храните паспорт в безопасном месте.

1. ОСНОВНЫЕ СВЕДЕНИЯ ОБ ИЗДЕЛИИ И ТЕХНИЧЕСКИЕ ДАННЫЕ

1.1 Основные сведения об изделии

Наименование: Плита электрическая S4P, S4P-01, S4P-C, S4P-C-01, S4P-Z, S4P-Z-01 (нужное подчеркнуть)

Тип установки: напольный.

Серийный номер и дата изготовления указаны на шильде, прикрепленной к изделию, и в разделе б паспорта.

Плита электрическая относится к разряду профессионального кухонного оборудования и предназначена для приготовления первых, вторых и третьих блюд в наплитной посуде, а также для жарки полуфабрикатов из мяса, рыбы, овощей.

Плита изготавливается в климатическом исполнении УХЛ4 ГОСТ 15150-69.

Декларация соответствия ТР ТС 004/2011, ТР ТС 010/2011, ТР ТС 020/2011: ЕАЭС N RU Д-RU.PA01.B.72061/21.

ЗАПРЕЩАЕТСЯ: САМОВОЛЬНАЯ УСТАНОВКА И ПЕРЕОБОРУДОВАНИЕ ИЗДЕЛИЯ! НАРУШЕНИЕ ПРАВИЛ УСТАНОВКИ И ЭКСПЛУАТАЦИИ МОЖЕТ ПРИВЕСТИ К НЕСЧАСТНЫМ СЛУЧАЯМ ИЛИ ВЫВЕСТИ ИЗДЕЛИЕ ИЗ СТРОЯ.

1.2 Устройство

Внешний вид плиты приведен на рисунке 1

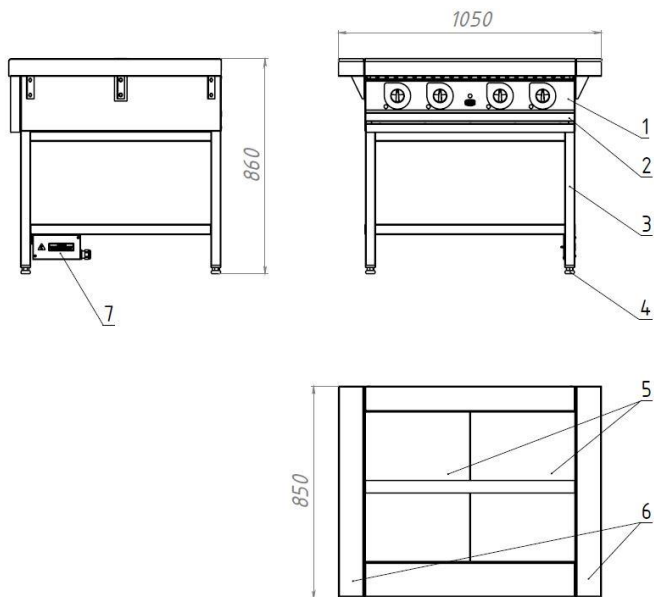


Рисунок 1 – Внешний вид плиты

Обозначения, принятые на рисунке:

- 1 - Панель управления конфорками;
- 2 - Поддон для сбора жидкостей;
- 3 - Подставка;
- 4 - Опора винтовая;
- 5 - Конфорки;
- 6 - Столешницы боковые
- 7 - Блок подключения.

Плита состоит из каркаса и установленными:

- в верхней части - конфорки с панелью управления;

- в нижней части - подставка.

Конфорки установлены на регулируемые шпильки, с помощью которых конфорки устанавливаются в одной плоскости между собой.

Под конфорками установлен съёмный поддон для сбора жидкостей, пролитых на поверхность конфорок.

Ступенчатое регулирование мощности конфорки осуществляется установкой ручки переключателя в положение «1», «2», «3», что определяет соответственно степень нагрева: слабый, средний, сильный. Индикаторы показывают наличие напряжения на конфорках.

1.3 Технические данные

Таблица 1

Наименование параметра		Величина					
		S4P	S4P-01	S4P-C	S4P-C-01	S4P-Z	S4P-Z-01
1	Напряжение, В.	400					
2	Количество конфорок, шт.	4					
3	Размер конфорок, мм	295x417					
4	Материал конфорок	чугун					
5	Время разогрева до максимальной температуры конфорок +480 °С, мин	≤ 30					
6	Потребляемая мощность конфорки, кВт	3					
7	Мощность, кВт	12					
8	Количество уровней мощности	4					
9	Площадь жарочной поверхности, м ²	0,48					
10	Температура рабочей поверхности, °С	480					
11	Материал боковых стенок	Нержавеющая сталь		Окрашенный металл		Оцинкованная сталь	

12	Материал подставки	Окрашенный металл	Нержавеющая сталь	Окрашенный металл	Нержавеющая сталь	Окрашенный металл	Нержавеющая сталь
13	Тип установки	Напольный					
14	Наличие регулируемых по высоте ножек	Да					
17	Габаритные размеры плиты, мм	1050x860x850					
18	Масса, кг, не более	120					

1.4 Сведения о содержании драгоценных металлов

Сведения о содержании драгоценных металлов в изделии приведены в таблице 2.

Таблица 2

Наименование	Куда входит (наименование)	Масса 1шт, г.	Кол. в изделии, шт.	Итого, г.
Серебро	Переключатель	0,6379	4	2,5516

2. КОМПЛЕКТНОСТЬ

Таблица 3

№ п/п	Наименование	Кол-во, шт.
1	Паспорт и Руководство по эксплуатации	1
2	Плита электрическая	1
3	Столешница боковая левая	1
4	Столешница боковая правая	1
5	Пакет ZipLock	1
6	Упаковка	1

3. СРОКИ СЛУЖБЫ И ХРАНЕНИЯ, ГАРАНТИИ ИЗГОТОВИТЕЛЯ (ПОСТАВЩИКА)

Срок службы изделия составляет - 5 лет.

Гарантийный срок - 12 месяцев.

Гарантийный срок начинает исчисляться со дня подписания Сторонами соответствующего Акта приемки-передачи Товара.

Время нахождения изделия в ремонте в гарантийный срок не включается.

Рекламации заводу-изготовителю предъявляются потребителем в порядке и сроки, предусмотренные Федеральным законом РФ «О защите прав потребителей» от 07.02.1992 г. №2300-1 (ред. от 18.03.2019 г.), Гражданским кодексом РФ (части первая, вторая, третья) с изменениями и дополнениями от 01.06.2019 г., 30.12.2018 г., Постановлением Правительства РФ от 19.01.1998 г. № 55 (ред. от 30.05.2018 г.).

Рекламации направлять по адресу завода-изготовителя:

Изготовитель: ООО «СпецМаш».

195197, г. Санкт-Петербург, проспект Полюстровский, дом 28,
лит. И, офис 20.

Тел./факс 8 (812) 213-66-00 E-mail: info@gabino.ru

4. КОНСЕРВАЦИЯ

Консервация изделия производится на предприятии изготовителе по ГОСТ 9.014 для изделий группы II. Условия и срок хранения изделия указаны в пункте 11 настоящего паспорта.

5. СВИДЕТЕЛЬСТВО ОБ УПАКОВЫВАНИИ

Плита электрическая S4P, S4P-01, S4P-C, S4P-C-01, S4P-Z, S4P-Z-01 (нужное подчеркнуть), упакована производителем в соответствии с требованиями, предусмотренными ТУ 28.93.15-050-04422761-2019 и конструкторской документацией.

Дата упаковки _____

Упаковщик _____

6. СВИДЕТЕЛЬСТВО О ПРИЕМКЕ

Плита электрическая S4P, S4P-01, S4P-C, S4P-C-01, S4P-Z, S4P-Z-01 (нужное подчеркнуть), серийный № _____ соответствует ТУ 28.93.15-050-04422761-2019 и признана годной к эксплуатации.

Дата приемки _____

ОТК _____

8. ВОЗМОЖНЫЕ НЕИСПРАВНОСТИ И МЕТОДЫ ИХ УСТРАНЕНИЯ

ВНИМАНИЕ! ПЕРЕД ПРОВЕДЕНИЕМ РАБОТ ПО УСТРАНЕНИЮ НЕИСПРАВНОСТЕЙ ОТКЛЮЧИТЕ ИЗДЕЛИЕ ОТ ЭЛЕКТРОСЕТИ. УСТРАНЕНИЕ НЕИСПРАВНОСТЕЙ ВЫПОЛНЯЕТСЯ ТОЛЬКО КВАЛИФИЦИРОВАННЫМ ПЕРСОНАЛОМ.

Таблица 5 Возможные неисправности

Наименование неисправности	Возможная причина	Способ устранения
Индикаторы не горят. Плита не работает	Нет напряжения в сети.	Проверить напряжение в РЩ, на колодке плиты
	Нет напряжения на колодке плиты	
	Повреждён провод питания	Заменить провод питания
Индикаторы горят. Конфорки не греют или греют недостаточно	Неисправны конфорки, регуляторы	Заменить конфорки, регуляторы
Индикаторы не горят. Конфорки греют	Неисправны индикаторы	Заменить индикаторы

9. ТРЕБОВАНИЯ БЕЗОПАСНОСТИ

ВНИМАНИЕ! ОТВЕТСТВЕННОСТЬ ЗА БЕЗОПАСНУЮ ЭКСПЛУАТАЦИЮ ИЗДЕЛИЯ И ЗА ЕГО СОДЕРЖАНИЕ В НАДЛЕЖАЩЕМ СОСТОЯНИИ НЕСЕТ ВЛАДЕЛЕЦ.

К обслуживанию и к монтажу изделия допускаются лица, ознакомившиеся с настоящим паспортом и руководством по эксплуатации, прошедшие необходимый технический минимум по эксплуатации и технике безопасности при работах с электронагревательным оборудованием и имеющие необходимые допуски к проводимым работам.

По способу защиты человека от поражения электрическим током плита относится к 1 классу по ГОСТ 12.2.007.0-75.

ЗАПРЕЩАЕТСЯ:

- ВКЛЮЧАТЬ ИЗДЕЛИЕ БЕЗ ЗАЗЕМЛЕНИЯ;
- ЭКСПЛУАТИРОВАТЬ ИЗДЕЛИЕ ПРИ НЕИСПРАВНОЙ ЭЛЕКТРОПРОВОДКЕ;
- ПРОВОДИТЬ САНИТАРНУЮ ОБРАБОТКУ ИЗДЕЛИЯ,

ПОДКЛЮЧЕННОГО К ЭЛЕКТРОСЕТИ;

- ИСКУССТВЕННО ОХЛАЖДАТЬ КОНФОРКИ ВОДОЙ ЛИБО ДРУГИМИ ЖИДКОСТЯМИ;
- ДЕРЖАТЬ ВКЛЮЧЕННЫМИ НА ПОЛНОЙ МОЩНОСТИ НЕЗАГРУЖЕННЫЕ КОНФОРКИ;
- ЭКСПЛУАТИРОВАТЬ ПЛИТУ БЕЗ УСТАНОВЛЕННОГО ПОДДОНА.

При работе с плитой соблюдайте правила безопасности:

- во избежание ожогов будьте осторожны при перемещении наплитной посуды. Не допускайте проливания на горячую поверхность плиты жира, воды и других жидкостей. Помните - температура конфорки может достигать 480°С;
- перед санитарной обработкой установите ручки на панели управления конфорками в положение «0»;
- при обнаружении неисправностей отключите плиту и вызовите специалиста;
- включайте плиту только после устранения неисправностей.

10. ПОРЯДОК УСТАНОВКИ ПЛИТЫ

10.1 Сборка

Распаковку, установку и подключение плиты должны производить специалисты по монтажу и ремонту торгово-технологического оборудования.

После хранения плиты в холодном помещении или после перевозки в зимних условиях перед включением в сеть необходимо выдерживать ее в условиях комнатной температуры (18°...20° С) в течение 2 ч.

Распакуйте плиту, проведите внешний осмотр и проверьте комплектность в соответствии с таблицей 3.

При наличии защитной пленки удалите ее с деталей плиты без использования острых предметов, во избежание образования на поверхностях царапин. Необходимый инструмент для сборки: ключ гаечный.

Выполните сборку боковых столешниц в соответствии с рисунком 2:

- используя ключ гаечный выкрутите с левой и правой стороны плиты болты М6 12 штук поз.4;
- снимите транспортировочную ленту поз.2, фиксирующую конфорки;
- поочередно соедините боковые столешницы поз.3 с корпусом плиты используя ранее снятые болты М6;
- выровнять столешницу относительно конфорок плиты поз.1.

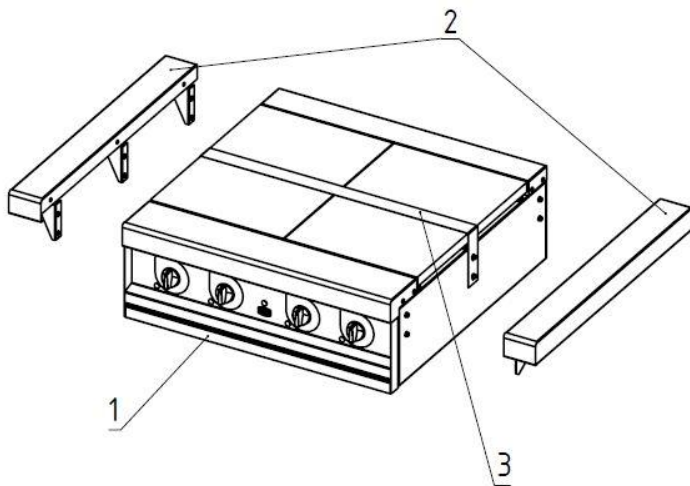


Рис.2 – Соединение боковых столешниц с плитой

Обозначения, принятые на рисунке:

- 1 - Корпус плиты с болтами М6;
- 2 - Столешницы боковые;
- 3 - Лента транспортировочная.

10.2 Подготовка к эксплуатации

Перед началом эксплуатации плиты:

- вымойте изделие с использованием мягкой губки и моющего средства (абразивные моющие средства НЕ ИСПОЛЬЗОВАТЬ);
- протрите изделие насухо.

10.3 Подключение плиты

Питающее напряжение сети должно быть в пределах от минус 10% до плюс 10% от номинального при допустимом изменении частоты тока по ГОСТ 32144.

ВНИМАНИЕ! ЕСЛИ В ВАШЕМ РЕГИОНЕ ПЕРЕПАДЫ ПИТАЮЩЕГО НАПРЯЖЕНИЯ СЕТИ ПРЕВЫШАЮТ УКАЗАННЫЕ, РЕКОМЕНДУЮТСЯ ИЗДЕЛИЕ ПОДКЛЮЧАТЬ К СЕТИ ЧЕРЕЗ МОНИТОР НАПРЯЖЕНИЯ ИЛИ СТАБИЛИЗАТОР НАПРЯЖЕНИЯ. В ПРОТИВНОМ СЛУЧАЕ ИЗДЕЛИЕ МОЖЕТ ВЫЙТИ ИЗ СТРОЯ И ГАРАНТИЙНЫЕ ОБЯЗАТЕЛЬСТВА ПРИ ЭТОМ НЕ ДЕЙСТВУЮТ.

Подключите изделие к электросети (3N/PE 380В 50Гц, трехфазная пятипроводная сеть с тремя фазовыми проводниками, нулевым рабочим и защитным проводниками) согласно действующему законодательству и нормативам с учетом маркировок на табличке и в соответствии со схемой электрической принципиальной.

Электропитание на изделие подвести шнуром питания марки КГН 5х4,0 (или аналог) через кабельный ввод (гермоввод) на клеммный блок изделия от электрического шкафа управления через автоматический выключатель с комбинированной защитой, реагирующий на номинальный рабочий ток 65А и ток утечки 30мА:

- монтаж и подключение необходимо произвести так, чтобы стало невозможным получить доступ к токопроводящим частям без применения инструментов;

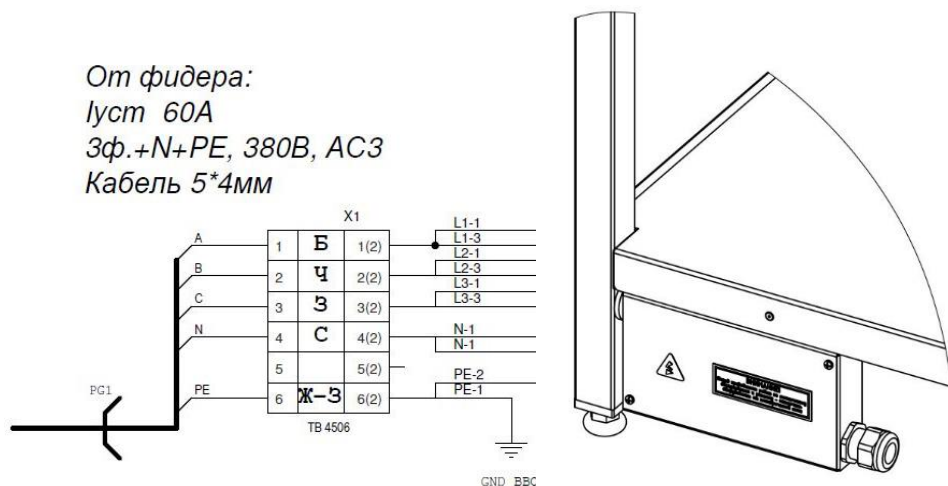


Рисунок 3 – Место подключения к блоку клеммному

- надежно заземлите изделие, подсоединив заземляющий проводник шнура питания одним концом к заземляющему зажиму клеммной колодки изделия, другим - к зажиму контура заземления цеха;

- произведите ревизию соединительных устройств электрических цепей изделия (винтовых и безвинтовых зажимов), при выявлении ослабления подтянуть или подогнуть до нормального контактного давления.

Автоматический выключатель в стационарной проводке должен обеспечивать гарантированное отключение всех полюсов от сети питания изделия и должен быть подключен непосредственно к зажимам питания и иметь зазор между контактами не менее 3 мм на всех полюсах.

Питающие шнуры должны быть выполнены в виде гибкого кабеля с маслостойкой оболочкой не легче, чем обычный полихлоропрен, или шнура с другой эквивалентной синтетической эластичной оболочкой типа ПРМ по ГОСТ 7399-97.

Для выравнивания потенциалов при установке изделия в технологическую линию, предусмотрен зажим, обозначенный знаком - эквипотенциальность. Эквипотенциальный провод должен быть сечением не менее 10 мм².

После монтажа (перед пуском изделия в эксплуатацию) необходимо просушить трубчатые нагреватели в течении 1,5...2 часов, для чего изделие включить и установить терморегулятор на температуру 100° С, после просушки проверить ток утечки.

Сдача в эксплуатацию смонтированного изделия оформляется по установленной форме.

Проверьте контактные элементы всей цепи, при необходимости затяните.

Установите изделие по месту.

Подключите изделие к электропитанию в распределительном щите через трёхполюсный выключатель не менее 65А с комбинированной защитой.

10.4 Требование к первому пуску

При первом запуске обязательно:

- присутствие специалиста, имеющего квалификационную группу по электробезопасности не ниже третьей;

- надежное заземление;

- наличие автоматического выключателя в распределительном щите, гарантирующего отключение всех полюсов питания плиты.

После подключения плиты, перед пуском в эксплуатацию, необходимо просушить ТЭНы конфорок в течение 1,5-2 ч. Для чего ручки переключателей конфорок включите на низкую степень нагрева (положение 1).

После просушки проверьте ток утечки. Ток утечки должен быть не более 1 мА на 1 кВт номинальной потребляемой мощности. Проверьте цепи заземления.

11. ЭКСПЛУАТАЦИЯ И УХОД

Избегайте резкого перепада температуры во время эксплуатации конфорок. Рекомендуется использовать постепенный нагрев: от слабого к среднему.

При эксплуатации изделия, на поверхностях подверженных воздействию высокой температуры, возможно появление пятен или изменение цвета. Помните, что появление пятен или незначительное окрашивание в процессе эксплуатации не является производственным браком.

ЗАПРЕЩАЕТСЯ:

- НАГРЕВАТЬ ИЗДЕЛИЕ ВХОЛОСТУЮ (ИСКЛЮЧЕНИЕ – ПОДГОТОВКА К ЭКСПЛУАТАЦИИ);

ВНИМАНИЕ! ВО ИЗБЕЖАНИЕ ПОЛУЧЕНИЯ ОЖОГОВ РЕКОМЕНДУЕТСЯ ИСПОЛЬЗОВАТЬ СРЕДСТВА ИНДИВИДУАЛЬНОЙ ЗАЩИТЫ, ТАКИЕ КАК ПРИХВАТКИ ИЛИ СПЕЦИАЛЬНЫЕ РУКАВИЦЫ.

12. ПРАВИЛА ХРАНЕНИЯ И ТРАНСПОРТИРОВАНИЯ

До установки изделия у потребителя оно должно храниться в заводской упаковке в сухих, чистых, хорошо вентилируемых помещениях, изолированных от мест хранения кислот и легковоспламеняющихся жидкостей, при температуре окружающего воздуха не ниже минус 35 °С и относительной влажностью воздуха не выше 60 %.

Срок хранения - 12 месяцев.

При сроке хранения свыше 12 месяцев владелец изделия обязан произвести консервацию изделия.

Упакованные изделия следует транспортировать железнодорожным, речным, автомобильным транспортом в соответствии с действующими правилами перевозок на этих видах транспорта.

Разрешается транспортировать изделие в заводской упаковке только в вертикальном положении. Не допускаются удары, перемещение его внутри транспортного средства в процессе движения, попадание на упаковку воды или других жидкостей.

Погрузка и разгрузка изделия из транспортных средств должна производиться осторожно.

Допускается складирование упакованных изделий по высоте в два яруса для хранения.

13. СВЕДЕНИЯ ОБ УТИЛИЗАЦИИ

Утилизация изделия и упаковки производится в порядке, установленном Законом РФ от 24.06.1998 N 89-ФЗ "Об отходах производства и потребления", а также другими российскими и региональными нормами, актами, правилами, регламентами, распоряжениями и пр.

СХЕМА ЭЛЕКТРИЧЕСКАЯ ПРИНЦИПИАЛЬНАЯ

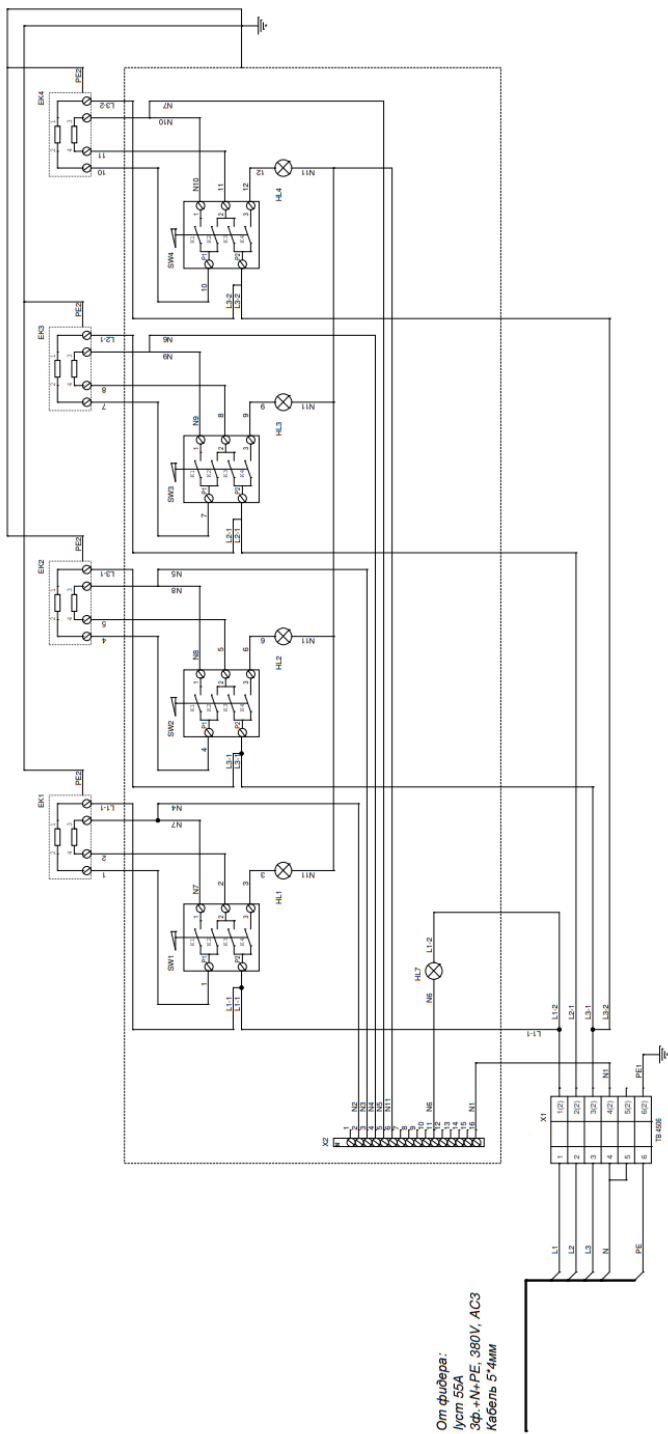


Таблица 5 Обозначения, принятые в схеме

Обозначение	Наименование	Кол-во, шт.
ЕК1...ЕК4	Конфорка КЭТ-0,12/3 кВт (1,4/1,6)	4
HL1...HL4	Лампа сигнальная оранжевая 3SESX43211E2H000	4
HL7	Лампа сигнальная прозрачная 3SESX43211E2L000	1
PG1	Кабельный ввод PG21 d 13-18мм	1
SW1...SW4	Переключатель мощности ПМЭ 16-23-4250	4
X1	Блок зажимов ТВ-4506 45А	1
X2	Шина нулевая ШНИ 6x9-16 У2	1

Примечание - Допускается замена элементов, не ухудшающих технические характеристики изделия.

Приложение Б



ЕВРАЗИЙСКИЙ ЭКОНОМИЧЕСКИЙ СОЮЗ ДЕКЛАРАЦИЯ О СООТВЕТСТВИИ

Заявитель ОБЩЕСТВО С ОГРАНИЧЕННОЙ ОТВЕТСТВЕННОСТЬЮ "СПЕЦМАШ"

Место нахождения: 195197, Россия, город Санкт-Петербург, проспект Полюстровский, Дом 28, Литер И, офис 20, основной государственный регистрационный номер 1167847352848

Телефон: +79675124519 Адрес электронной почты: spetsmash2019@yandex.ru

в лице Генерального директора Калинина Алексея Вячеславовича

заявляет, что Оборудование технологическое для предприятий торговли, общественного питания и пищеблоков: Плиты электрические промышленного назначения, модели: S2F, S4F, S6F, S2P, S4P, S6P, S2T, S4T, S6T.

Изготовитель ОБЩЕСТВО С ОГРАНИЧЕННОЙ ОТВЕТСТВЕННОСТЬЮ "СПЕЦМАШ"

Место нахождения: 195197, Россия, город Санкт-Петербург, проспект Полюстровский, Дом 28, Литер И, офис 20

Адрес места осуществления деятельности по изготовлению продукции: 188676, Россия, Ленинградская область, Всеволожский район, город Всеволожск, ш Южное, дом 134

Продукция изготовлена в соответствии с ТУ 28.93.15-050-04422761-2019 Тепловое оборудование. Плиты кухонные электрические.

Код (коды) ТН ВЭД ЕАЭС: 8419818000

Серийный выпуск

соответствует требованиям

ТР ТС 004/2011 "О безопасности низковольтного оборудования"

ТР ТС 010/2011 "О безопасности машин и оборудования"

ТР ТС 020/2011 "Электромагнитная совместимость технических средств"

Декларация о соответствии принята на основании

Протоколов испытаний № 6008-Р, 6108-Р, 6208-Р от 08.06.2021 года, выданных Испытательной лабораторией «Экспресс-Тест» Общества с ограниченной ответственностью «Русфилайн Инвестиции», аттестат аккредитации РОСС.RU.31532.04ИЖЧ0.ИЛ05.

Схема декларирования соответствия: Id

Дополнительная информация

ГОСТ 12.2.007.0-75 "Система стандартов безопасности труда. Изделия электротехнические. Общие требования безопасности"; раздел 8 ГОСТ 30804.6.2-2013 (IEC 61000-6-2:2005) "Совместимость технических средств электромагнитная. Устойчивость к электромагнитным помехам технических средств, применяемых в промышленных зонах. Требования и методы испытаний", разделы 4, 6-9 ГОСТ 30804.6.4-2013 (IEC 61000-6-4:2006) "Совместимость технических средств электромагнитная. Электромагнитные помехи от технических средств, применяемых в промышленных зонах. Нормы и методы испытаний". Условия хранения продукции в соответствии с ГОСТ 15150-69 "Машины, приборы и другие технические изделия. Исполнения для различных климатических районов. Категории, условия эксплуатации, хранения и транспортирования в части воздействия климатических факторов внешней среды". Срок хранения (службы, годности) указан в прилагаемой к продукции товаросопроводительной и/или эксплуатационной документации

Декларация о соответствии действительна с даты регистрации по 10.08.2026 включительно



Калинин Алексей Вячеславович
(Ф.И.О. заявителя)

Регистрационный номер декларации о соответствии: ЕАЭС N RU Д-РУ.РА01.В.72061/21

Дата регистрации декларации о соответствии: 11.08.2021