

## СОДЕРЖАНИЕ

1	МЕРЫ ПРЕДОСТОРОЖНОСТИ .....	4
2	ОБЩЕЕ ОПИСАНИЕ.....	4
3	УСЛОВИЯ ЭКСПЛУАТАЦИИ.....	5
4	ЭКСПЛУАТАЦИОННЫЕ ОГРАНИЧЕНИЯ И ТЕХНИКА БЕЗОПАСНОСТИ .....	6
5	ТЕХНИЧЕСКИЕ ХАРАКТЕРИСТИКИ.....	7
6	ОПИСАНИЕ УМЯГЧИТЕЛЯ.....	8
7	ПОДГОТОВКА К МОНТАЖУ .....	10
8	ОСНОВНЫЕ ПРАВИЛА МОНТАЖА.....	11
9	ЗАПУСК В ЭКСПЛУАТАЦИЮ.....	14
10	КЛАПАНЫ УПРАВЛЕНИЯ .....	15
11	ОСНОВНЫЕ ПРАВИЛА ЭКСПЛУАТАЦИИ.....	16
12	ДЕЙСТВИЯ В АВАРИЙНОЙ СИТУАЦИИ.....	18
13	ТИПОВЫЕ НЕИСПРАВНОСТИ И СПОСОБЫ ИХ УСТРАНЕНИЯ.....	19
14	ХРАНЕНИЕ И ТРАНСПОРТИРОВКА.....	20
15	СРОК СЛУЖБЫ И УТИЛИЗАЦИЯ.....	20
16	ГАРАНТИЙНЫЕ ОБЯЗАТЕЛЬСТВА .....	21
17	ПРИЛОЖЕНИЕ 1. НАСТРОЙКА ТАЙМЕРА И РЕЖИМЫ РАБОТЫ ДИСПЛЕЯ .....	22
	Внешний вид управляющего клапана серии WS EW .....	22
	Внешний вид управляющего клапана серии WS RR .....	28
	Байпасный кран входит только в состав систем AquaSmart 1800 и AquaSmart 2500 .....	36
	РЕГЛАМЕНТ СЕРВИСНОГО ОБСЛУЖИВАНИЯ.....	36
	Оборудование .....	36
20	ЖУРНАЛ СЕРВИСНОГО ОБСЛУЖИВАНИЯ .....	37
21	ИНФОРМАЦИЯ ОБ УМЯГЧИТЕЛЕ .....	38
22	КОМПЛЕКТ ПОСТАВКИ .....	38

### СОХРАНИТЕ ЭТО РУКОВОДСТВО

Храните руководство возле умягчителя в прилагаемом пластиковом пакете с креплением для возможных дальнейших консультаций.

#### Внимание!

Прочитайте и соблюдайте все правила безопасности и инструкции по эксплуатации перед началом использования умягчителя.

### ДАННЫЕ, КОТОРЫЕ СЛЕДУЕТ СБЕРЕЧЬ

Заполните нижеследующие поля и сохраните это руководство в безопасном месте, чтобы всегда иметь к ним доступ.

Дата монтажа	_____
Жесткость воды, мг-экв/л	_____
Содержание железа, мг/л	_____
pH	_____
Вкус и/или запах	_____
Давление воды, бар	_____
Скорость потока воды, м <sup>3</sup> /час	_____

### Монтаж, пуско-наладка и сервисное обслуживание

По всем вопросам, связанным с монтажом, наладкой и запуском в эксплуатацию, а также гарантийным и сервисным обслуживанием фильтра кабинетного исполнения AquaSmart, Вы можете обращаться к официальному дилеру компании ЭКОДАР в Вашем регионе; подробная информация по телефону (495) 232-52-67.

## 1 МЕРЫ ПРЕДОСТОРОЖНОСТИ

- ▲ Внимательно прочитайте все шаги, предписания и правила перед установкой и эксплуатацией умягчителя воды. Правильно установите его, выполняя точно все шаги. Отклонение от указаний может привести к травмам и повреждению имущества. Кроме того, прочитайте это руководство, чтобы максимально эффективно использовать умягчитель воды.
- ▲ Ваш умягчитель снизит содержание солей жесткости и растворенного железа в воде в пределах, указанных в разделе «Технические характеристики». Он не предназначен для снижения содержания других форм железа, удаления привкусов, запахов и других загрязнений. Он не предназначен для очистки воды, небезопасной в микробиологическом отношении.
- ▲ Защищайте умягчитель и трубы от замерзания. Повреждения в результате замерзания отменяют гарантию на умягчитель.

### ПРЕДУПРЕЖДЕНИЯ

- ▲ ПРОСЬБА ПРОЧИТАТЬ И ВЫПОЛНЯТЬ СЛЕДУЮЩИЕ УКАЗАНИЯ ВО ИЗБЕЖАНИЕ ПОВРЕЖДЕНИЯ УМЯГЧИТЕЛЯ ИЛИ ДРУГОГО ИМУЩЕСТВА, ПОЛУЧЕНИЯ ТРАВМ И ВОЗМОЖНОГО СМЕРТЕЛЬНОГО ПОРАЖЕНИЯ ТОКОМ.
- ▲ ДАННЫЙ УМЯГЧИТЕЛЬ РАБОТАЕТ ТОЛЬКО ОТ ПИТАНИЯ 12 В постоянного тока. ПОЛЬЗУЙТЕСЬ ТОЛЬКО ПРИЛАГАЕМЫМ БЛОКОМ ПИТАНИЯ, ВКЛЮЧАЯ ЕГО В БЫТОВУЮ РОЗЕТКУ 220 В, 50 Гц. ЗАМЕНЯЙТЕ БЛОК ПИТАНИЯ ТОЛЬКО БЛОКОМ ПИТАНИЯ КЛАССА II, 12 В ИЗ АВТОРИЗОВАННОГО СЕРВИСНОГО ЦЕНТРА ИЛИ ВАШЕГО ДИЛЕРА.\*
- ▲ Умягчитель должен подключаться к электросети через двухполюсную розетку с заземляющим контактом.\*
- ▲ Если сетевой кабель повредился или протерся, немедленно отключите блок питания от сети. Прежде, чем включить его в сеть, произведите ремонт.
- ▲ Перед снятием верхней крышки электронного блока автоматического управления процессом регенерации (далее – клапан управления) всегда отключайте умягчитель от электросети.\*
- ▲ Умягчитель не предназначен для обработки микробиологически небезопасной воды или воды неизвестного качества без надлежащей дезинфекции перед или после прохождения через умягчитель.
- ▲ Запрещается проведение любых ремонтных работ без отключения умягчителя от питания электросети, перекрытия подачи воды и без сброса давления.

\* кроме моделей с ручным клапаном управления

## 2 ОБЩЕЕ ОПИСАНИЕ

2.1 Умягчитель воды WiseWater кабинетного исполнения AquaSmart (далее - умягчитель) предназначен для снижения жесткости воды и предотвращения образования накипи в системах водоснабжения, защиты водонагревательных приборов (в том числе стиральных и посудомоечных машин), а также для хозяйственно-бытовых нужд частных предприятий небольшой производительности (кафе, ресторанов и т.д.).

2.2 Универсальные фильтры WiseWater кабинетного исполнения серии AquaSmart X (далее - универсальный фильтр) предназначены для снижения содержания солей растворенного железа, марганца, аммония, органики, а так же снижения жесткости воды и предотвращения образования накипи в системах водоснабжения, защиты водонагревательных приборов (в том числе стиральных и посудомоечных машин), а

также для хозяйственно-бытовых нужд частных предприятий небольшой производительности (кафе, ресторанов и т.д.).

2.2 Умягчитель/Универсальный фильтр состоит из фильтра-умягчителя с электронным, или ручным блоком управления и солевого бака, которым служит корпус умягчителя.

2.3 В качестве загрузки используется катионообменная смола (для AquaSmart 300, AquaSmart 900, AquaSmart 1800, AquaSmart 2500), которая эффективно снижает жесткость воды и универсальная загрузка (для моделей AquaSmart 1300X, AquaSmart 1800X), которая эффективно снижает жесткость воды, содержания растворенного железа, марганца, аммония и органики.

2.4 Работа умягчителя/универсального фильтра, с электронным блоком управления, полностью автоматизирована и не требует постоянного присутствия обслуживающего персонала. Умягчитель/универсальный фильтр, с ручным клапаном управления, не имеет автоматизации и потребует контроля фильтроцикла и проведения промывок самостоятельно.

2.5 Сведения о сертификации: декларация о соответствии ТС N RU Д-RU.MO07.B.14873 выдана Таможенным Союзом (срок действия с 13.12.2016 по 12.12.2021) на соответствие требованиям: ТР ТС 010/2011 «О безопасности машин и оборудования»; декларация о соответствии ЕАЭС № RU Д-US.AЖ47.B.01017/18 выдана Таможенным Союзом (срок действия с 25.09.2018 по 24.09.2023) на соответствие требованиям: ТР ТС 010/2011 «О безопасности машин и оборудования», ТР ТС 020/2011 «Электромагнитная совместимость технических средств».

### **3 УСЛОВИЯ ЭКСПЛУАТАЦИИ**

3.1 Основные требования к качеству воды, обрабатываемой с помощью умягчителя/универсального фильтра:

- температура воды – плюс 5-37°C;
- водородный показатель – 6,0-8,5;
- нефтепродукты – отсутствие;
- сероводород – отсутствие;
- твердые абразивные частицы – отсутствие;
- взвешенные вещества – не более 5 мг/л;
- свободный хлор – не более 0,5 мг/л;
- окисляемость перманганатная – не более 5,0 мгО<sub>2</sub>/л;
- жесткость воды – не более 15 мг-экв/л;
- для моделей AquaSmart 300, AquaSmart 900, AquaSmart 1800, AquaSmart 2500:
  - железо общее – не более 0,5 мг/л;
  - железо (II) – не более 0,3 мг/л;
  - марганец – не более 0,3 мг/л.
- для моделей AquaSmart 1300X, AquaSmart 1800X:
  - Мутность – не более 10 ЕМФ
  - железо (II) – не более 9,0 мг/л;
  - железо (III) – не более 0,3 мг/л;
  - марганец – не более 2,0 мг/л.

В случае если показатели качества исходной воды не отвечают указанным требованиям, необходимо предусмотреть ее предварительную обработку до подачи на умягчитель.

### 3.2 Условия эксплуатации умягчителя/универсального фильтра:

- давление воды при подаче на умягчитель/универсальный фильтр – не менее 2,0 и не более 6,0 бар;
- минимальный расход воды, поступающей на умягчитель/универсальный фильтр – не менее требуемой подачи воды на его обратную промывку (табл. 1);
- максимальная температура воды – не более 37 °С;
- влажность воздуха в помещении – не более 75%.

3.3 Требуется регулярное сервисное обслуживание умягчителя/универсального фильтра, которое должно проводиться квалифицированным персоналом.

## 4 ЭКСПЛУАТАЦИОННЫЕ ОГРАНИЧЕНИЯ И ТЕХНИКА БЕЗОПАСНОСТИ

4.1 Перед тем, как пользоваться умягчителем/универсальным фильтром, следует внимательно прочитать настоящее Руководство по эксплуатации. В нем содержатся указания, необходимые для правильной установки и эксплуатации умягчителя/универсального фильтра, а также правильного ухода за ним.

4.2 Запрещается использование умягчителя не по назначению.

4.3 Запрещается эксплуатировать умягчитель/универсальный фильтр с производительностью и давлением, превышающими данные, указанные в разделе «Технические характеристики».

4.4 Недопустимо образование вакуума внутри корпуса фильтра.

4.5 Не допускается попадание внутрь умягчителя/универсального фильтра опасных в бактериологическом и химическом отношении веществ.

4.6 Не допускается воздействие на умягчитель/универсальный фильтр прямого солнечного света, нулевой и отрицательных температур.

4.7 Запрещается расположение умягчителя/универсального фильтра в непосредственной близости от нагревательных устройств и нагрев его отдельных частей выше 40 °С.

4.8 Умягчитель/Универсальный фильтр защищен от поражения электрическим током, и должен подключаться к электросети через двухполюсную розетку с заземляющим контактом. Электророзетка должна подключаться к электросети через автоматический выключатель.

4.9 Не допускается монтаж умягчителя/универсального фильтра в помещении с повышенным содержанием пыли в воздухе. Монтаж умягчителя производить в гигиенически чистых условиях.

4.10 Категорически запрещается допуск в помещение, где расположен умягчитель/универсальный фильтр, несовершеннолетних и лиц, необученных правилам пользования.

4.11 При эксплуатации, техническом обслуживании, ремонте необходимо соблюдать требования ГОСТ 12.3.019-80, «Правила технической эксплуатации электроустановок потребителей» и «Правила технической безопасности при эксплуатации электроустановок потребителей».

4.12 Запрещается проведение любых ремонтных работ без отключения умягчителя/универсального фильтра от питания электросети, перекрытия подачи воды и без сброса давления.

## 5 ТЕХНИЧЕСКИЕ ХАРАКТЕРИСТИКИ

табл. 1

Модель	Aqua Smart 300	Aqua Smart 900	Aqua Smart 1800	Aqua Smart 2500	Aqua Smart 1300X	Aqua Smart 1800X
Рабочий диапазон температур, °С	2-37					
Объем фильтрующего материала, л	5	15	30	50	25	37
Рабочий диапазон давлений, бар	2,5-6,0					
Потери напора, бар*	0,3-0,6					
Максимальная производительность, м <sup>3</sup> /час	0.3	0.9	1.8	2.5	1.3	1.8
Габариты (ВхШхГ), мм	520x220x530	610 x 351 x 524	1040 x 351 x 530			
Присоединительные размеры: - вход/выход - дренаж	1" - 1" - ¾"					
Питающее напряжение, В**	220 +/-5%					
Общая потребляемая мощность, Вт**	5 /15					
Продолжительность регенерации, мин	41-45	61-65	61-65	61-65	76-80	76-80
Максимальный расход воды на регенерацию, м <sup>3</sup> /час	0,159	0,5	0,5	0,5	0,95	0,95
Объем воды на регенерацию, л	34	109	150	154	408	413
Рабочая обменная емкость, г-экв	5,5	16,5	33	55	20	29,6
Расход соли на регенерацию, кг	0,6	1,8	3,6	6,0	3,5	5,2
Максимальный запас соли, кг	9	20	62			

\* Зависит от степени загрязнения фильтра и водоразбора.

\*\* Кроме умягчителей с ручным блоком управления.

Указанные параметры процесса регенерации умягчителя/универсального фильтра определены на основании рекомендаций производителей ионообменных смол/универсальной загрузки и могут изменяться в зависимости от качества исходной воды и конкретных условий эксплуатации.

## 6 ОПИСАНИЕ УМЯГЧИТЕЛЯ

6.1 Умягчители/Универсальные фильтры кабинетного исполнения AquaSmart состоят из (Рисунок 1):

- фильтрующего резервуара 1, внутри которого располагается ионообменная смола/универсальная загрузка и дренажно-распределительная система»,3;
- блок управления процессом регенерации 4 (далее – клапан управления);
- блок питания клапана управления 5.
- байпасный клапан 6 (используется как регулятор жесткости).

Блок питания 5 и байпасный клапан 6 не входят в состав умягчителей с ручным клапаном управления (модель AquaSmart X).

6.2 В состав умягчителя/универсального фильтра также входит солевой бак, которым служит корпус умягчителя. Солевой бак состоит из следующих элементов:

- корпуса 7 с верхней откидывающейся крышкой;
- солевой шахты 8 с солевым клапаном 9.

6.3 Умягчители/Универсальные фильтры кабинетного исполнения AquaSmart могут комплектоваться ручным клапаном управления (рисунок 2).

6.4 Фильтрующие резервуары изготовлены из полиэтилена высокой плотности с наружным покрытием из стекловолкна на эпоксидной смоле. В резервуаре имеется верхнее отверстие для установки дренажно-распределительной системы, загрузки фильтрующих материалов, крепления блока управления.

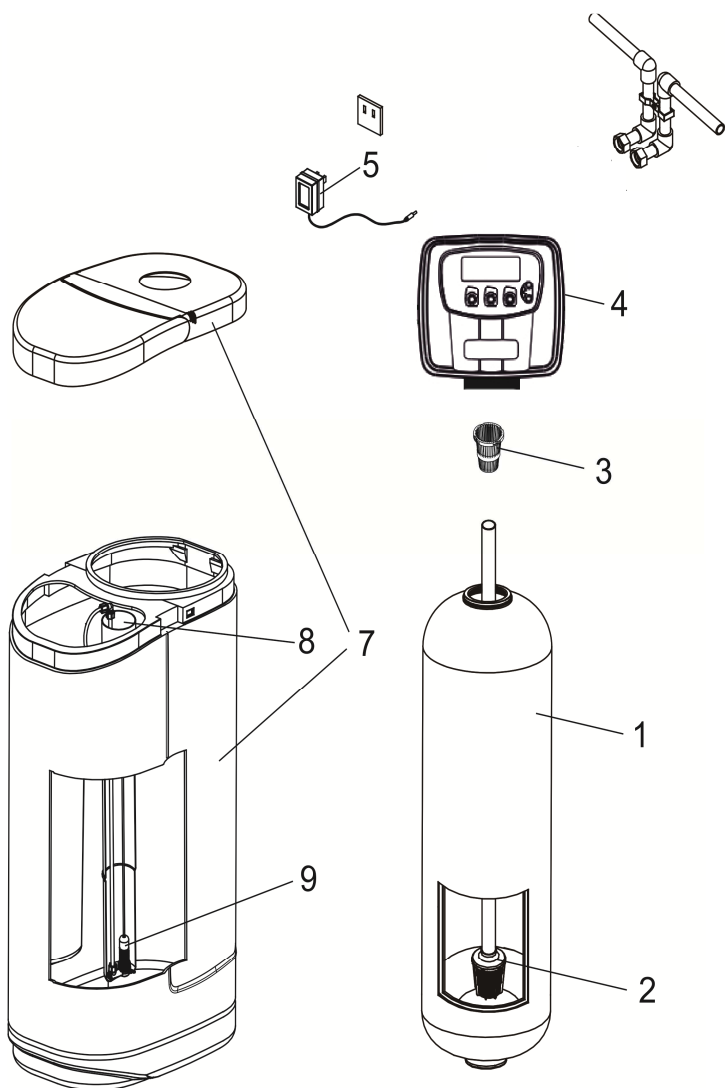


Рисунок 1

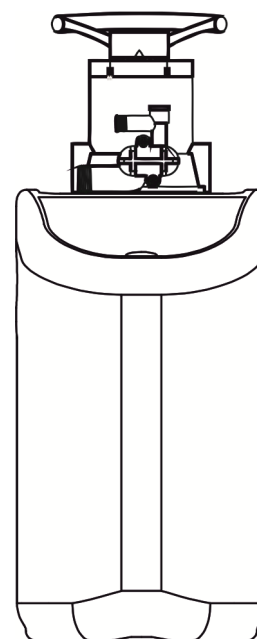


Рисунок 2

6.5 Дренажно-распределительная система фильтра включает в себя:

- верхний щелевой экран;
- вертикальный коллектор с нижним дренажно-распределительным устройством.

Верхний экран служит для равномерного распределения воды по площади резервуара при умягчении и для предотвращения выноса в канализацию ионообменной смолы при ее обратной промывке, а нижнее дренажно-распределительное устройство – для сбора умягченной воды и равномерного распределения воды во время обратной промывки.

6.6 В состав клапана управления умягчителя входят:

- программное устройство, используемое для установки частоты, времени начала и продолжительности стадий регенерации (для моделей AquaSmart) ;
- общий многоходовой клапан, переключение которого во время регенерации полностью заменяет стандартную запорно-регулирующую арматуру;
- байпасный кран (для моделей AquaSmart 1800, AquaSmart 2500).

Байпасный кран служит для отключения подачи воды на клапан управления во время запуска умягчителя или технического обслуживания, и позволяет регулировать жесткость очищенной воды при помощи встроенного регулятора подмеса (подробнее – см. раздел 19 данного руководства).

6.7 Принцип работы умягчителя/универсального фильтра основан на методе ионного обмена при фильтровании исходной воды через слой ионообменной смолы. Регенерация умягчителя/универсального фильтра осуществляется путем обработки ионообменной смолы раствором поваренной соли из солевого бака. Периодическая загрузка соли в бак осуществляется пользователем.

6.8 Периодически умягчитель/универсальный фильтр находится в режиме регенерации.

*Модель AquaSmart:* В данном фильтре используется технология противоточной регенерации фильтрующего материала.

*Модель AquaSmart, AquaSmart X:* Все операции процесса регенерации выполняются автоматически, за счет давления исходной воды без использования промежуточных емкостей и насосов. Автоматическая система управления, входящая в состав клапана управления, обеспечивает регенерацию смолы в заданный момент времени после прохождения заданного объема воды (по счетчику) или через определенное число дней (по таймеру).

*Модель AquaSmart 300 с ручным клапаном:* Все операции процесса регенерации выполняются вручную, за счет давления исходной воды без использования промежуточных емкостей и насосов. Пользователь самостоятельно контролирует время начала регенерации через определенное число дней, а также осуществляет переключение стадий регенерации и контролирует их длительность для регенерации в ручном режиме.

6.9 Во время регенерационных циклов ЖЕСТКАЯ вода проходит сквозь клапан умягчителя и подается потребителю, если в это время пользоваться водой. В связи с этим не рекомендуется пользоваться горячей водой во время регенерации умягчителя, поскольку в Ваш водонагреватель (например, котел, бойлер, газовая колонка и т.д.) будет подаваться жесткая вода.

6.10 Сброс сточных вод, образующихся в процессе регенерации, производится в хозяйственно-бытовую канализацию.

6.11 *Модель AquaSmart, AquaSmart X:* В данном умягчителе используется технология «сухого» хранения соли, т.е. налив воды в солевой бак для приготовления раствора реагента происходит перед регенерацией; в обычном режиме в солевом баке воды быть не должно.

*Модель AquaSmart 300:* Пользователь самостоятельно осуществляет налив воды в солевой бак для приготовления раствора реагента перед регенерацией; в обычном

режиме в солевом баке воды быть не должно. Через 4-6 часов следует провести остальные стадии регенерации умягчителя.

## 7 ПОДГОТОВКА К МОНТАЖУ

7.1 Давление исходной воды не должно превышать 6,0 бар, в противном случае на линии подачи исходной воды необходимо предусмотреть редукционный клапан или иное устройство компенсации избыточного давления.

7.2 Если исходная вода может содержать грубые включения (песок, гравий, окалина и т.п.), на линии подачи исходной воды следует смонтировать грязевой фильтр, либо другой фильтр грубой очистки. Попадание крупных твердых включений внутрь клапана управления способно привести к выходу его из строя и поэтому недопустимо.

7.3 При монтаже умягчителя следует предусмотреть возможность его отключения от систем водопровода и канализации и быстрого демонтажа, а до и после фильтров рекомендуется смонтировать пробоотборные краны.

7.4 В помещении должна быть предусмотрена канализация для сброса дренажных вод во время регенерации. Расстояние от умягчителя до точки его присоединения к канализации не должно превышать 10 м. В некоторых случаях подключение к канализации возможно только выше умягчителя. Если место отвода дренажа располагается выше умягчителя, не поднимайте дренажный шланг более чем на 2,4 м от уровня пола.

7.5 Для питания автоматических клапанов управления следует установить розетку европейского стандарта с заземлением, подключенную к электрической сети с параметрами 220В ± 5%, 50 Гц. При отклонениях напряжения более чем на 5% необходимо дополнительно установить стабилизатор напряжения. Электропитание клапана управления осуществляется через штатный адаптер 220 В/12 В. Розетка должна быть смонтирована на стене в удобном месте рядом с умягчителем на такой высоте, чтобы была полностью исключена возможность попадания на нее воды. Заземление розетки должно быть предусмотрено **в обязательном порядке**.

7.6 Не рекомендуется применение отдельного выключателя для отключения умягчителя от электрической сети; для этого следует использовать общее пакетное устройство.

7.7 Пожалуйста, убедитесь, чтобы электроснабжение не было нарушено перед установкой умягчителя. Если произошел обрыв электрического кабеля, квалифицированный электрик должен заменить кабель.

7.8 При скачках напряжения необходим стабилизатор.



## 8 ОСНОВНЫЕ ПРАВИЛА МОНТАЖА

8.1 Монтаж умягчителя производить в соответствии с принятыми сантехническими нормами. Все работы по монтажу трубопроводов и бытовой системы умягчения воды должен производить квалифицированный персонал.

8.2 Сварку основных и дренажных трубопроводов производите до монтажа умягчителя. На случай аварии трубопровод холодной воды должен иметь запорный аварийный вентиль.

8.3 Перед проведением монтажных работ следует убедиться, что в течение суток давление исходной воды не превышает 6,0 бар, в противном случае перед фильтром необходимо установить редукционный клапан. Необходимо очистить пол в помещении, предназначенном для расположения умягчителя, от предметов, которые могут механически повредить корпус.

8.4 Выберите место для установки. Благодаря небольшим размерам и эргономичному дизайну умягчитель можно установить в любом удобном помещении, например, на кухне. Поверхность пола должна быть чистой, ровной и прочной. Установите умягчитель на ровной, твердой поверхности в отапливаемом помещении с температурой воздуха не ниже +2 и не выше +38 °С. Умягчитель нельзя устанавливать рядом с источниками тепла (электронагревательные приборы, водонагревательные приборы).

Присоедините к клапану управления байпасный кран, который входит в комплект поставки (кроме моделей с ручным клапаном управления и систем с универсальной загрузкой)

8.5 Подсоедините умягчитель к существующему трубопроводу.

**Внимание!** Подводящие трубопроводы и дренажную линию необходимо должным образом укреплять, чтобы избежать чрезмерной нагрузки непосредственно на клапан.

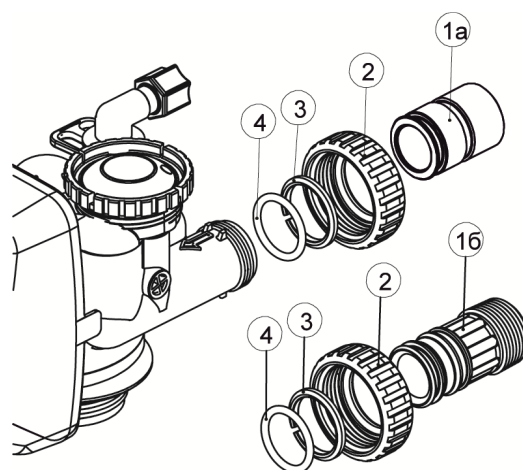
При подключении умягчителя к системе трубопроводов (вход и выход байпасного крана, или вход и выход клапана управления) сначала присоедините фитинги к системе труб. Для присоединения к системе трубопроводов могут использоваться сварные (1а) или резьбовые (1б) фитинги

После этого наденьте на фитинги (1) гайки (2), затем разрывные кольца (3) и в последнюю очередь уплотнительные кольца (4).

8.6 Подключите умягчитель к водопроводной магистрали: руководствуясь стрелками на клапане управления, указывающими направление потока воды (вход и выход), присоедините соответствующие фитинги к входному и выходному патрубкам байпасного крана и закрутите гайки вручную. **Внимание!** Не путать направление подключения, т.к. это приведет к нарушению работоспособности умягчителя.

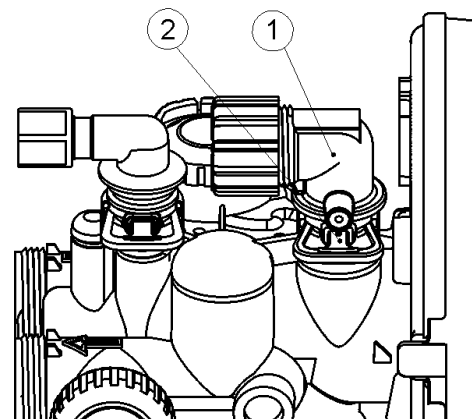
**Внимание!** Если фитинг протекает, то уплотнение гайки не остановит утечку. В этом случае отсоедините гайку, выньте фитинг и проверьте его целостность или положение уплотнительного кольца.

8.7 Рекомендуется подключить умягчитель к трубопроводу исходной воды через обводную линию (байпас), оборудованную запорной арматурой, позволяющей при необходимости подавать потребителю исходную воду. До и после умягчителя рекомендуется смонтировать пробкоотборные краны и манометры.



8.8 Для соединения клапана управления с дренажной линией (канализацией) используется дренажный фитинг:  $\frac{3}{4}$ " (1)

$\frac{3}{4}$ " уголок крепится к клапану управления с помощью фиксирующей скобы (2). Фиксирующая скоба позволяет поворачивать  $\frac{3}{4}$ " уголок дренажной линии на  $180^\circ$  для того, чтобы направить его в сторону ближайшего слива в дренаж



8.9 Стандартный  $\frac{3}{4}$ " уголок подходит для соединения с  $\frac{5}{8}$ " гибким шлангом или жесткой трубой  $\frac{3}{4}$ ".

8.10 Если для дренажной линии используется  $\frac{5}{8}$ " гибкий шланг, порядок подсоединения следующий: наденьте гайку (3) на  $\frac{5}{8}$ " гибкий шланг (4), затем вставьте пластиковую вставку (2) в  $\frac{5}{8}$ " гибкий шланг (4) и закрутите гайку (3) на  $\frac{3}{4}$ " уголок дренажной линии (1).

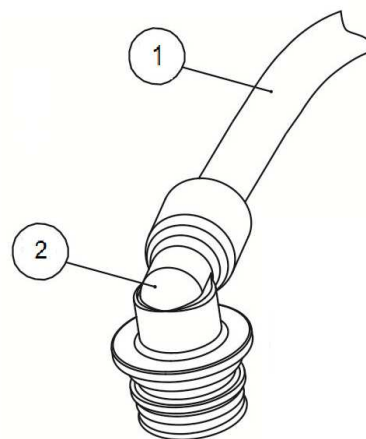
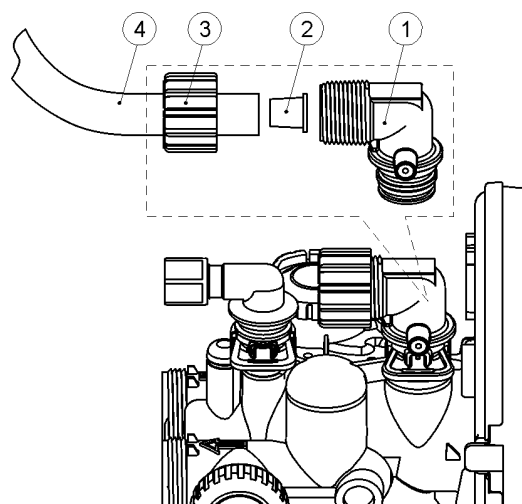
Гайка предназначена для использования только на гибких шлангах  $\frac{5}{8}$ "; если для присоединения используются другие материалы, используйте другие гайки.

**Внимание!** Для уплотнения или ослабления гайки можно использовать плоскогубцы или серпообразный гаечный ключ. Использовать тефлоновую ленту (ФУМ) для данного соединения не нужно.

8.11 Для соединения клапана управления с жесткой дренажной линией используйте соответствующие фитинги  $\frac{3}{4}$ " (в комплект поставки не входят).

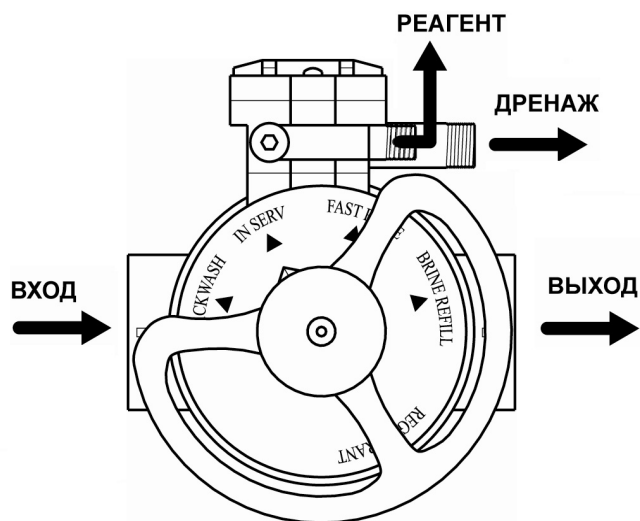
8.12 Умягчитель поставляется со стандартным  $\frac{3}{8}$ " уголком заполнения солевого бака(2), к которому можно легко подсоединить  $\frac{3}{8}$ " гибкую трубку(1).

Для присоединения реакгентной линии используется быстроразъемный фитинг Parker LIQUIFIT. Он облегчает установку, так как не требует использования вставки в трубку.



8.13 Модели с ручным клапаном управления имеют присоединения вход и выход 1" внутренняя резьба, дренаж 1/2" наружная резьба. Фитинги, для данной системы не входят в комплект поставки. Подключите Систему к водопроводной магистрали: руководствуясь стрелками на управляющем клапане, указывающими направление потока воды (вход и выход), присоедините соответствующие фитинги к входному и выходному патрубкам управляющего клапана. Внимание! Не путать направление подключения, т.к. это приведет к нарушению работоспособности Системы.

Подключите управляющий клапан к дренажной линии (канализации), используя соответствующий фитинг.



8.14 Убедитесь, что солевой клапан и реагентный фитинг клапана управления соединены гибкой трубкой, и трубка надежно закреплена.

## 9 ЗАПУСК В ЭКСПЛУАТАЦИЮ

9.1 Убедитесь, что краны на входе и выходе умягчителя закрыты.

9.2 Подсоедините клапан управления к электропитанию через блок питания. Клапан автоматически перейдет в режим «Сервис», при необходимости установите текущее время (кроме моделей с ручным клапаном управления)

9.3 Медленно откройте кран на входе в умягчитель. Убедитесь, что нет утечек при максимальном давлении.

9.4 В случае если имеется утечка, закройте кран на входе. Сбросьте давление в умягчителе. Для этого начните немедленную регенерацию умягчителя и переведите клапан управления в режим «Обратная промывка»<sup>1</sup>. Затем переведите клапан управления в режим «Сервис»<sup>1</sup>. Отключите автоматический клапан от электропитания. Устраните утечку и начните запуск сначала.

9.5 Для исключения гидроударов закройте кран на входе в умягчитель.

9.6 Начните регенерацию умягчителя и переведите клапан управления в режим «Прямая промывка»<sup>1</sup>. Отключите автоматический клапан управления от электропитания. **Внимание!** Процесс перехода автоматического клапана управления от одного режима к другому сопровождается звуком и вращением двигателя. Отключать клапан от электропитания следует только после того, как звук двигателя и вращение вала прекратились.

9.7 Медленно откройте кран на входе в умягчитель. Вода начнет сливаться в дренажную линию. Оставайтесь в режиме «Прямая промывка»<sup>1</sup> (примерно 10-15 минут).

### **Предостережение!**



Если Вы открываете кран холодной (исходной) воды полностью и очень быстро, то может произойти вынос загрузки из фильтра-умягчителя.

Если Вы открыли кран на ¼, то Вы услышите шум воздуха из дренажного шланга.

9.8 Для исключения гидроударов закройте кран на входе в умягчитель.

9.9 Подсоедините клапан управления к электропитанию. Переведите клапан управления в режим «Обратная промывка». Отключите клапан от электропитания.

9.10 Медленно откройте кран на входе. Вода начнет сливаться в дренажную линию. Оставайтесь в режиме «Обратная промывка» до тех пор, пока в дренаж не потечет чистая вода (примерно 10-20 минут).

9.11 Если поток воды значительно уменьшился, это свидетельствует о засорении верхнего дренажного экрана. В этом случае повторите действия, начиная с п.9.6.

9.12 Подсоедините клапан управления к электропитанию. Пусть клапан управления пройдет оставшиеся стадии регенерации в нормальном режиме.

9.13 Полностью откройте кран на выходе и убедитесь, что байпас закрыт (см. раздел 18 данного руководства). На автоматическом клапане управления установите жесткость исходной воды, текущее время, при необходимости установите время начала регенерации<sup>2</sup>.

9.14 Загрузите в солевой бак таблетированную соль (примерно на 75% от его объема).

9.15 Проведите принудительную ручную регенерацию умягчителя<sup>2</sup>.

9.16 Информация о натрии: Умягчители воды, использующие для регенерации хлорид натрия, привносят в воду натрий. Люди, пребывающие на диете, исключаяющей натрий, должны учитывать дополнительный натрий при расчете общего его употребления. Например, если жесткость вашей воды 5 мг-экв/л, в этом случае потребление 3 литров воды даст вам 335 миллиграммов натрия. Это эквивалентно съеданию 2,5 ломтиков белого хлеба.

<sup>1</sup> Порядок режимов регенерации и их форсирование клапанов управления приведены в разделе 17.

<sup>2</sup> Порядок режимов регенерации и их форсирование клапанов управления приведены в разделе 17.

9.17 Люди, беспокоящиеся о своей питьевой воде, должны ознакомиться с Бытовыми системами питьевой воды WiseWater OSMOS, которые устраняют, или на 90% снижают содержание в питьевой воде натрия и прочих примесей.

9.18 В моделях комплектуемых ручными клапанами управления переключение режимов регенерации автоматически не производится.

9.19 Вы завершили пуск умягчителя. После окончания регенерации умягчитель начнет производить мягкую воду.

## 10 КЛАПАНЫ УПРАВЛЕНИЯ

10.1 Автоматический клапан управления обычно поставляется настроенным по результатам анализа воды и заявленной производительности. При желании заказчик может сам изменить некоторые настройки клапана управления. В случае необходимости перейдите к соответствующим страницам раздела 17 данного руководства.

- Примечание: все настройки клапана управления хранятся в энергонезависимой памяти (EEPROM), поэтому они никогда не теряются. После отключения электропитания лишь установка времени хранится около 48 часов. Когда по истечении 48 часов экран времени мигает, то следует переустановить время.
- Примечание: Если кнопки не нажимать в течение около 5 минут, устройство автоматически выходит к главному экрану.
- Порядок режимов регенерации и их форсирование приведены в разделе 17 данного руководства.

10.2 При включенном в сеть блоке питания на экране клапана на 4 секунды появляются версия прошивки (например, «d5.05»), а затем появится «ТЕКУЩЕЕ ВРЕМЯ» и будет мигать значение текущего времени «12:00».

10.3 Основными электронными деталями умягчителя являются счетчик воды и таймер.

10.4 Счетчик воды находится на выходе клапана умягчителя. При протекании через него воды, электрические импульсы посылаются на таймер. Таймер преобразует импульсы в измерение объема очищенной воды (в литрах).

10.5 В таймере запрограммирована емкость умягчителя (количество минералов жесткости, извлекаемых из воды, до момента, когда потребуется регенерация). При запуске умягчителя, Вы устанавливаете жесткость исходной воды<sup>3</sup>.

10.6 Чтобы подобрать оптимальный график регенерации, таймер принимает во внимание: (1) потребление воды со счетчика воды, (2) установку жесткости, (3) емкость умягчителя и (4) время после последней регенерации. Таймер всегда корректирует этот график, согласно вашему обычному расходу воды. Он работает так, чтобы вы как можно дольше имели мягкую воду при оптимальном расходе соли.

10.7 Емкость умягчения используется, когда жесткая вода проходит сквозь умягчитель, лишаясь минералов жесткости. Когда таймер определяет, что емкости остается как раз достаточно, чтобы производить мягкую воду до следующего времени регенерации (02:00 или другое установленное), он планирует регенерацию.

10.8 Когда регенерация начинается, на дисплее указывается текущая стадия и время до ее завершения.

10.9 Ручной клапан управления не имеет функции автоматического контроля разбора воды и частоты промывки. На крышке клапана сбоку или сверху нанесены надписи, а в основании рукоятки клапана имеется указатель в виде стрелки. Надписи и указатель позволяют определить режим, в котором находится клапан.

---

<sup>3</sup> Порядок настройки клапанов управления приведены в разделе 17.

10.10 Рукоятка ручного клапана имеет несколько фиксированных положений, соответствующих режимам работы Системы. **ВНИМАНИЕ!** Только правильное положение рукоятки клапана обеспечивает необходимый режим работы Системы.

## 11 ОСНОВНЫЕ ПРАВИЛА ЭКСПЛУАТАЦИИ

11.1 В случае если показатели качества исходной воды не отвечают указанным требованиям работы умягчителя, необходимо предусмотреть предварительную обработку воды до подачи на умягчитель.

11.2 Рекомендуется периодически (1 раз в 1-2 недели) проверять и корректировать текущее время на дисплее автоматического клапана управления. После перерыва в подаче электроэнергии более 48 часов необходимо заново установить текущее время и проверить основные настройки<sup>3</sup>.

11.3 Частота регенераций умягчителя зависит от состава и количества загрязнений в исходной воде. При неравномерном водопотреблении или невысокой жесткости исходной воды (менее 7 мг-экв/л) регенерация может осуществляться 1 раз в 2-5 дней.

11.4 При первом включении, а также, если умягчитель не использовался в течение длительного времени, до начала пользования водой во избежание образования микрофлоры в фильтрующем слое рекомендуется произвести санитарную обработку умягчителя (см. «Санитарная обработка умягчителя»).

11.5 Необходимо периодически проверять наличие таблетированной соли в солевом баке и досыпать реагент по мере расходования (см. «Заполнение солевого бака солью»).

11.6 Для предотвращения зарастания солевого бака и его узлов рекомендуется периодически 1 раз 3-6 месяцев производить механическую или с помощью раствора щавелевой кислоты очистку солевого бака и поплавкового клапана.

11.7 Регулярное сервисное обслуживание умягчителя должно проводиться квалифицированным персоналом. Регламент сервисного обслуживания приведен в разделе 19 данного руководства.

11.8 Для исключения замерзания умягчителя во время длительного хранения следует слить из него всю воду (см. «Защита умягчителя воды от замерзания»).

11.9 **Внимание!** Если Вы планируете консервацию установки на зимний период, то не засыпайте солевой бак таблетированной солью до максимальной отметки.

### Санитарная обработка умягчителя

На заводе заботятся о том, чтобы умягчитель воды был чистым и гигиеничным. Вещества, из которых собран умягчитель, не заразят и не засорят ваш водопровод, не вызовут образования или роста бактерий. Однако, при перевозке, хранении, установке и эксплуатации в условиях повышенной загрязненности окружающей среды умягчитель могли проникнуть бактерии. Поэтому рекомендуется после установки провести санитарную обработку.

1. Перед первой санитарной обработкой умягчителя следует выполнить все шаги, указанные в руководстве по монтажу (см. раздел 8 данного руководства).
2. Поднимите крышку солевого бака и влейте в солевой бак 10 л воды.
3. Влейте в солевую шахту около 22 мл или 1-2 столовые ложки обычного бытового отбеливателя без отдушки в солевую шахту.
4. Начните принудительную регенерацию. Примечания: Данная регенерация займет около 1 часа.

***Вы можете провести санитарную обработку умягчителя при наличии или отсутствии соли в солевом баке.***

### Заполнение солевого бака солью

Рассол (соль, растворенная в воде) необходим для абсолютно каждой регенерации. Вода для рассола отмеряется умягчителем и вливается в солевой бак. Однако в баке должна быть соль, причем не обязательно, чтобы бак был всегда полным. Во влажных районах лучше наполнять бак на четверть или половину, и чаще пополнять его. Во влажных условиях образование солевых мостиков случается чаще.

Проверяйте уровень соли через несколько недель после установки умягчителя и каждую неделю впоследствии. Заново пополняйте соль в баке, когда ее остается  $\frac{1}{2}$  емкости бака. Не допускайте полного расхода соли умягчителем. Без соли вода будет жесткой.

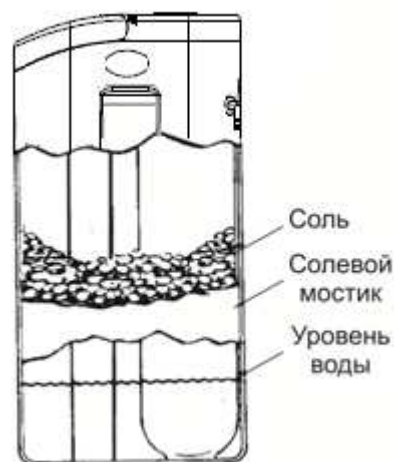
Примечание: Если в солевом баке меньше 25 см соли, то емкость умягчения понизится, и вода может стать частично жесткой.

Применяйте соль для умягчителей воды в ЗЕРНАХ или ГРАНУЛАХ. НЕ пользуйтесь каменной солью, поскольку она содержит грязь и осадки, которые выведут умягчитель из строя. Перед наполнением проследите, чтобы крышка солевой шахты была на месте.

### Солевой мостик

Иногда в солевом баке образуется жесткая корка или солевой «мостик». Обычно причиной этого является высокая влажность или неправильный вид соли. Вместе с мостиками соли образуются пустоты между водой и солью. Вследствие соль не растворяется в воде и не образует рассол. Без солевого раствора, слой смолы не регенерируется и появляется жесткая вода.

Соль должна находиться в сыпучем состоянии полностью до дна бака.



Если мостик вызван неверным типом соли, удалите ее. Затем наполните бак только зернистой или гранулированной солью.

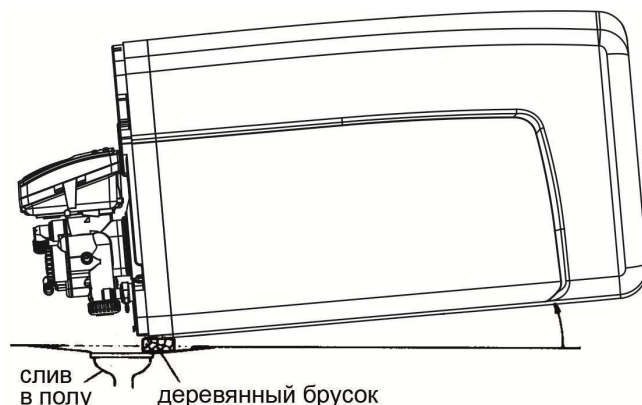
### Защита умягчителя воды от замерзания

**ВНИМАНИЕ!** Защищайте умягчитель и трубы от замерзания. Повреждения в результате замерзания отменяет гарантию на умягчитель.

Если умягчитель установлен там, где он может замерзнуть (летний домик, дача и т.п.), из него следует слить всю воду, чтобы предотвратить возможное повреждение вследствие замерзания. Для слива воды из умягчителя:

- Закройте кран подачи воды в дом возле расходомера или напорного бака перед фильтром.
- Откройте кран воды в доме, чтобы сбросить давление в умягчителе.
- Переведите байпасный кран в положение байпас (См. раздел 18 данного руководства). В системе с 3 кранами закройте входной и выходной краны, откройте байпасный кран. Если Вы хотите снова впустить воду в домашние трубы, откройте кран подачи воды в дом.
- Отсоедините блок питания от сети электропитания. Снимите крышку солевого бака. Отсоедините дренажные шланги.
- Удалите оставшуюся соль из бака.
- Отсоедините умягчитель от системы трубопровода и демонтируйте байпасный кран.

- Отсоедините трубку солевого клапана от клапана управления. Выньте солевой клапан из шахты. Переверните солевой клапан, чтобы вылить воду.
- Положите у слива в полу доску толщиной 5 см, как показано на рисунке. Подвиньте умягчитель поближе к сливу. МЕДЛЕННО и ОСТОРОЖНО наклоните его, пока обод не ляжет на доску, а вход и выход расположатся над сливным отверстием. **Не переносите вес умягчителя на входной и выходной фитинги, они сломаются.**



- Приподнимите на несколько сантиметров низ умягчителя и поддержите так, пока не сольется вода. Верните умягчитель в вертикальное положение, а затем закройте вход и выход заглушками или подручными материалами, чтобы туда не попали пыль, грязь, насекомые и т.д.

## 12 ДЕЙСТВИЯ В АВАРИЙНОЙ СИТУАЦИИ

Аварийная ситуация может возникнуть в следующих случаях:

- При отказе клапана управления вследствие его механической поломки.
- При протечках в местах присоединения трубопроводов к клапану управления.
- При авариях каких-либо инженерных систем в непосредственной близости к умягчителю.

**В аварийной ситуации следует:**

- Отключить умягчитель, закрыв краны до и после него, открыть байпасный кран на линии подачи воды в систему водоснабжения.
- Сбросить давление внутри умягчителя, переведя его в режим обратной промывки.
- Отключить электроснабжение клапана управления.
- Связаться с Сервисным центром или дилером.



### 13 ТИПОВЫЕ НЕИСПРАВНОСТИ И СПОСОБЫ ИХ УСТРАНЕНИЯ

ПРОБЛЕМА	ПРИЧИНА	ИСПРАВЛЕНИЕ
<b>Мягкая вода не производится</b>	В баке нет соли (или образовался солевой мостик)	Добавьте соль или удалите солевой мостик. Проведите регенерацию умягчителя.
	Блок питания не включен в розетку или шнур питания не подключен, сгорел предохранитель, сработал размыкатель цепи или выключилась цепь.	Проверьте все эти причины пропадания электропитания. При восстановлении питания посмотрите на дисплей времени и переустановите текущее время, если требуется.
	Ручной байпасный кран(ы) в положении байпас	См. раздел 18. Переведите байпасный кран в режим работы. В системе с 3 кранами откройте впускной и выпускной краны и полностью закройте байпасный.
	Грязный, засорившийся или поврежденный инжектор	Обратитесь в Сервисный центр или к Вашему дилеру.
	Засорившийся дренажный шланг клапана	Дренажный шланг не должен иметь заломов, острых изгибов, или подниматься слишком высоко над умягчителем.
<b>Вода иногда жесткая</b>	Неверно установлено значение жесткости	Проверьте настройку параметра жесткость и сравните с анализом воды.
	Во время регенерации использовалась горячая вода	Старайтесь не пользоваться горячей водой в течение регенерации, т.к. тогда нагреватель заполнится жесткой водой.
	Жесткость воды в водопроводе увеличилась	Обратитесь в розничную точку за новым анализом воды. Потом установите новое значение жесткости (см. раздел 17 данного руководства).

## 14 ХРАНЕНИЕ И ТРАНСПОРТИРОВКА

14.1 Условия хранения упакованных составных частей умягчителя в части воздействия климатических факторов внешней среды должны быть «1» (Л), а условия транспортирования «2» (С) по ГОСТ 15150-69.

14.2 Погрузка и крепление упакованных составных частей умягчителя допускается в соответствии с нормами и требованиями действующих «Технических условий погрузки и крепления грузов» на данное транспортное средство.

14.3 Транспортировка допускается на любое расстояние железнодорожным, автомобильным или морским транспортом в закрытых транспортных средствах.

14.4 Не допускается транспортировка умягчителя в транспортных средствах загрязнённых активно действующими веществами.

14.5 При хранении, погрузке и транспортировании упакованных составных частей умягчителя следует соблюдать манипуляционные знаки, нанесённые на транспортной таре.

14.6 После транспортирования при отрицательных значениях температуры, упакованные составные части умягчителя должны быть выдержаны в помещении продолжительностью не менее 12 часов при температуре окружающего воздуха не ниже 20 °С и относительной влажности воздуха не более 80%. Применение дополнительных средств для нагрева умягчителя и его частей **не допускается**.

## 15 СРОК СЛУЖБЫ И УТИЛИЗАЦИЯ

15.1 Срок службы умягчителя – 10 лет с учетом проведения регулярного сервисного обслуживания и соблюдении правил эксплуатации в соответствии с требованиями эксплуатации (см. раздел 11 данного руководства).

15.2 Выбор способа отведения сбросных вод после регенерации должен производиться с учетом местных условий, требований СНиП 2.04.01-85 с участием надзорных организаций.

15.3 Отслужившие назначенный срок службы и/или назначенный ресурс водоочистное оборудование, отработанные очищающие загрузки, а так же другие отходы, не представляющие опасности для человека, вывозятся на промышленные полигоны твердых бытовых отходов по согласованию с органами Роспотребнадзора в соответствии с действующими санитарными правилами и нормами, утвержденными в установленном порядке.

## 16 ГАРАНТИЙНЫЕ ОБЯЗАТЕЛЬСТВА

*Уважаемый покупатель!*

*Во избежание проблем и недоразумений просим Вас внимательно ознакомиться с информацией, содержащейся в данной инструкции по эксплуатации!*

16.1 Гарантийный срок на умягчитель составляет 24 (двадцать четыре) месяца со дня передачи умягчителя первому покупателю.

16.2 Если Ваш умягчитель нуждается в гарантийном ремонте и/или замене, обращайтесь к организации-продавцу.

16.3 Настоящая гарантия предусматривает устранение выявленных дефектов умягчителя, возникших по причине его некачественного производства или производственного брака, путем ремонта или замены умягчителя или дефектных частей (по выбору организации, предоставляющей гарантийные обязательства).

16.4 Гарантия действительна при соблюдении следующих условий:

- Четко, правильно и полно заполнена информация об умягчителе;
- Указана дата заполнения информации об умягчителе с печатью и подписью продавца;
- Серийный номер умягчителя не изменен, не удален, не стерт и читается разборчиво.

16.5 Умягчитель должен быть использован в соответствии с инструкцией по эксплуатации. В случае нарушения правил хранения, транспортировки, сборки, установки, пуско-наладки (в том числе производство работ по сборке, установке, пуско-наладке неквалифицированным персоналом) или эксплуатации умягчителя, изложенных в инструкции по эксплуатации, гарантия недействительна.

16.6 Гарантия не распространяется на недостатки умягчителя, возникшие вследствие:

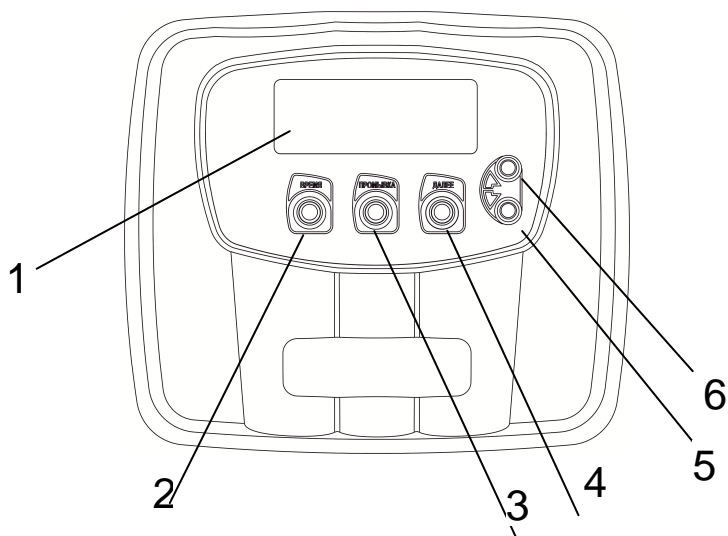
- механических повреждений;
- внесения изменений в конструкцию или комплектацию умягчителя;
- использования для ремонта или сервисного обслуживания умягчителя ненадлежащих расходных материалов или запасных частей, отличных от рекомендованных изготовителем;
- попадания внутрь умягчителя посторонних предметов, веществ и т.п.;
- использования умягчителя не по прямому назначению;
- действия обстоятельств непреодолимой силы: стихийных бедствий, в т.ч. пожара, неблагоприятных атмосферных и иных внешних воздействий на умягчитель (дождь, снег, влажность, нагрев, охлаждение, агрессивные среды), а также бытовых и других факторов, не зависящих от действий изготовителя и не связанных с технической неисправностью умягчителя.

16.7 Гарантия не распространяется на расходные материалы.

16.8 Ответственность за какой-либо ущерб, причиненный покупателю и/или третьим лицам и возникший в результате несоблюдения правил, изложенных в инструкции по эксплуатации умягчителя, несет покупатель.

## 17 ПРИЛОЖЕНИЕ 1. НАСТРОЙКА ТАЙМЕРА И РЕЖИМЫ РАБОТЫ ДИСПЛЕЯ

### Внешний вид управляющего клапана серии WS EW



- 1 – Дисплей клапана
- 2 – Кнопка «ВРЕМЯ» - установка текущего времени
- 3 – Кнопка «ПРОМЫВКА» - запуск принудительной промывки/регенерации и/или переход к следующей стадии промывки/регенерации
- 4 – Кнопка «ДАЛЕЕ» - переход к следующему шагу
- 5 – Кнопка «ВНИЗ»
- 6 – Кнопка «ВВЕРХ»

#### Основные режимы дисплея

Ниже приведены основные режимы дисплея управляющего клапана. Переключение между режимами осуществляется нажатием кнопки «ДАЛЕЕ». Если не нажимать никакие кнопки автопереключение режимов будет происходить каждые 3 секунды; если режим дисплея выбран вручную (нажатием кнопки «ДАЛЕЕ»), то автопереключение начнется через 5 минут. В основном режиме включена белая подсветка дисплея.

В клапанах WS EW добавлена функция энергосбережения, что проявляется в отключении подсветки дисплея в случае отсутствия каких-либо действий с клапаном более 5 минут.

В первом режиме на дисплее всегда отображается текущее время. В этом режиме на дисплее попеременно высвечиваются надписи «ТЕКУЩЕЕ ВРЕМЯ» и «ОЖИДАНИЕ ПРОМЫВКИ», если в ближайшие 24 часа ожидается промывка/регенерация.

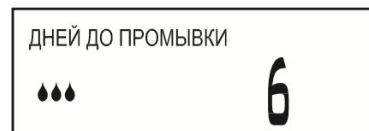


Во втором – оставшееся для обработки количество воды (в м3) до начала следующей промывки/регенерации. В этом режиме на дисплее высвечиваются надписи «РЕСУРС ДО ПРОМЫВКИ» и «М3».



Если управляющий клапан не имеет счетчика воды или не настроен на проведение промывки/регенерации по объему, то оставшееся для очистки количество воды (в м3) не будет выводиться на экран.

В третьем - число дней, оставшихся до начала следующей промывки/регенерации. В этом режиме на дисплее высвечивается надпись «ДНЕЙ ДО ПРОМЫВКИ». Дисплей не будет отображаться, если промывка/регенерация начинается только по объему обработанной воды.



При разборе воды в первом, втором и третьем режимах на дисплее высвечивается индикатор в виде «трех капель», которые выводятся поочередно.

В четвертом режиме на дисплее выводится текущий расход воды (в л/мин). Высвечивается надпись «СКОРОСТЬ ПОТОКА». На дисплее выводится «0» (ноль), если не установлен счетчик или отсутствует текущий расход воды.



В пятом режиме выводится сообщение об оставшемся количестве соли в баке\*. Этот режим не активен в обычном порядке переключения режимов до тех пор, пока количество реагента не снизится до установленного минимального значения.



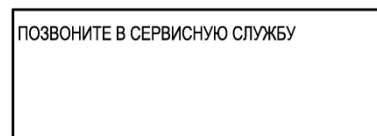
\* Если данная функция активирована.

Когда это произойдет, режим дисплея станет основным. Если другой режим дисплея выбран вручную (нажатием кнопки «ДАЛЕЕ»), то сообщение о необходимости добавить реагент появится на дисплее снова через 5 минут, заблокировав автопереключение. Подробнее – см. раздел «Контроль количества соли».

Нажав кнопку «SET CLOCK» в пятом режиме, можно перейти к режиму о текущем состоянии уровня соли. При добавлении соли данное значение можно менять нажатием кнопок «ВВЕРХ» и «ВНИЗ».

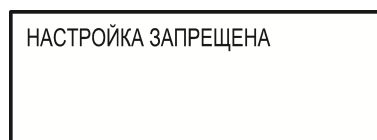


Если задействована функция сообщения о необходимости проведения сервисного обслуживания, то на дисплее высвечивается информация о том, что пользователю следует обратиться за сервисом. При этом на дисплее высвечивается надпись «ПОЗВОНИТЕ В СЕРВИСНУЮ СЛУЖБУ».

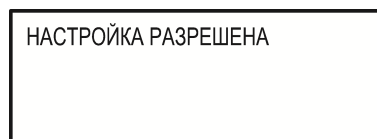


Если введена информация о компании, то в случае необходимости проведения сервисного обслуживания экран с надписью «ПОЗВОНИТЕ В СЕРВИСНУЮ СЛУЖБУ» и экран с информацией о дилере будут чередоваться.

Сообщение «НАСТРОЙКА ЗАПРЕЩЕНА» появляется на дисплее в момент установки блокировки.



Сообщение «НАСТРОЙКА РАЗРЕШЕНА» появляется на дисплее в момент снятия блокировки.



## Режим промывка/регенерация

Обычно Система настроена на проведение промывки/регенерации во время, когда потребляется небольшое количество воды (как правило, ночью, когда домочадцы спят). Если водоразбор будет в то время, когда Система промывается/регенерирует и в ней не используется система NHWB, в водопровод поступит неочищенная вода.

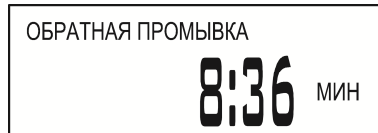
Во время промывки/регенерации нажатием кнопки «ДАЛЕЕ» могут быть пролистаны все дисплеи режимов «Данные и настройки пользователя» и «Промывка».

### Стадии промывки/регенерации

Данный тип управляющего клапана позволяет проводить следующие стадии промывки/регенерации:

#### 1. Обратная промывка фильтрующего материала

Обратная промывка фильтрующего материала водой, подаваемой в направлении снизу-вверх. Служит для взрыхления и очистки фильтрующего материала от накопившегося осадка. Подача воды на обратную промывку должна обеспечивать скорость потока, соответствующую типу используемого фильтрующего материала.



Продолжительность данной стадии 8-20 минут.

На дисплее выводится надпись «ОБРАТНАЯ ПРОМЫВКА» и время до окончания данной стадии.

#### 2. Регенерация

Обработка фильтрующего материала регенерационным раствором и медленная отмывка. Регенерационный раствор из реагентного бака по гибкому шлангу поступает в управляющий клапан и затем подается в фильтр в направлении сверху-вниз (по прямоточной схеме) или снизу-вверх (по противоточной схеме).



Отбор раствора из бака происходит за счет вакуума, образующегося во встроенном инжекторе.

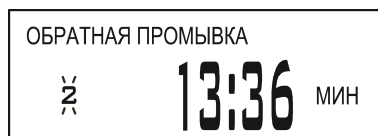
По окончании подачи регенерационного раствора с такой же скоростью производится медленная прямоточная отмывка слоя фильтрующего материала водой.

Продолжительность данной стадии 60-80 минут.

На дисплее выводится надпись «РЕГЕНЕРАЦИЯ СВЕРХУ-ВНИЗ» или «РЕГЕНЕРАЦИЯ СНИЗУ-ВВЕРХ» и время до окончания данной стадии.

#### 3. 2ая Обратная промывка фильтрующего материала

Обратная промывка фильтрующего материала водой, подаваемой в направлении снизу-вверх. Служит для более тщательного взрыхления и дополнительной очистки фильтрующего материала от накопившегося осадка.

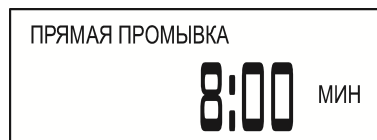


Продолжительность данной стадии 10-15 минут.

На дисплее выводятся надписи «2», «ОБРАТНАЯ ПРОМЫВКА» и время до окончания данной стадии.

#### 4. Прямая промывка

Прямая промывка фильтрующего материала водой, подаваемой в направлении сверху-вниз. Служит для уплотнения слоя фильтрующего материала и предотвращения попадания исходной воды в линию очищенной воды.

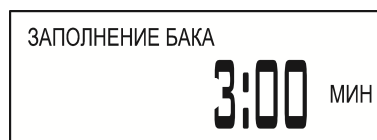


Продолжительность данной стадии 5-15 минут.

На дисплее выводится надпись «ПРЯМАЯ ПРОМЫВКА» и время до окончания данной стадии.

#### 5. Заполнение реактентного бака

Заполнение реактентного бака определенным количеством воды. Объем воды в баке регулируется ограничителем потока в управляющем клапане. Дополнительно объем воды контролируется высотой поплавка.



Продолжительность данной стадии 1-99 минут.

На дисплее выводится надпись «ЗАПОЛНЕНИЕ БАКА» и время до окончания данной стадии.

В начале промывки/регенерации Системы дисплей перейдет в режим отображения информации о текущей стадии промывки/регенерации и времени до ее окончания (на рисунке показана стадия «ОБРАТНАЯ ПРОМЫВКА»). Система автоматически проходит все стадии промывки/регенерации и возобновит подачу очищенной воды после завершения промывки/регенерации. Во время промывки/регенерации включена фиолетовая подсветка дисплея.



Для перехода к следующей стадии промывки/регенерации, не дожидаясь окончания текущей, нажмите кнопку «ПРОМЫВКА».

Внимание! Сам процесс перехода от одной стадии к другой сопровождается звуком двигателя и мерцанием надписи на дисплее. Повторное нажатие кнопки «ПРОМЫВКА» допускается после прекращения звука и мерцания.

#### Ручная промывка/регенерация

Для того чтобы запустить промывку/регенерацию в ближайшую ночь, нажмите кнопку «ПРОМЫВКА». На дисплее появится надпись «ОЖИДАНИЕ ПРОМЫВКИ», которая указывает, что промывка/регенерация Системы начнется ночью в установленное время. Вы можете отменить промывку/регенерацию, запланированную на ближайшую ночь, путем повторного нажатия кнопки «ПРОМЫВКА».

Для начала ручной немедленной промывки/регенерации нажмите и удерживайте в течение 3 секунд кнопку «ПРОМЫВКА»: Система перейдет в режим ручная немедленная промывка/регенерация. Отменить выполнение ручной немедленной промывки/регенерации нельзя.

Внимание! Если в реактентном баке нет соответствующего реагента, заполните его.

#### Отсутствие электроэнергии

Если произойдет отключение электроэнергии на длительное время (более 48 часов), после ее восстановления управляющий клапан автоматически перенастроит себя и нужно будет переустановить только текущее время. Если во время отключения электроэнергии Система находилась в промывке/регенерации, то будет сохранена информация о

текущей стадии промывки/регенерации и после восстановления электроэнергии промывка/регенерация продолжится с этой стадии.

**ПРИМЕЧАНИЕ:** текущее время будет мерцать на дисплее, если было длительное отключение электроэнергии.

В случае возникновения ошибки, на дисплее управляющего клапана будет отображаться код ошибки и его расшифровка. Клапан переведет поршень в первоначальное положение, после устранения ошибки необходимо провести перезагрузку клапана.



Если введена информация о компании, то в случае возникновения ошибки экран с кодом ошибки и экран с информацией о дилере будут чередоваться.



### Перезагрузка клапана

При одновременном нажатии и удерживании кнопок «ДАЛЕЕ» и «ПРОМЫВКА» более 3 секунд, происходит перезагрузка клапана. При этом на дисплее выводится версия прошивки клапана, поршень клапана возвращается в исходное положение. После перезагрузки клапан возвращается в нормальный режим, на дисплее отображается текущее время. Автопереключение режимов дисплей включится через 5 минут после перезагрузки.

### Установка текущего времени

Устанавливать время нужно только при длительном отключении электроэнергии или при переходе на летнее/зимнее время. Если электроэнергия отключалась на длительное время (более 48 часов), Текущее время будет мерцать, указывая на необходимость переустановки текущего времени.

Раз в месяц необходимо проводить проверку/корректировку времени.

1. Нажмите кнопку «ВРЕМЯ».

2. Текущее время (час): Установите часы при помощи кнопок «ВВЕРХ» или «ВНИЗ». Нажмите кнопку «ДАЛЕЕ», чтобы перейти к следующему шагу. Для выхода из режима настройки времени нажмите кнопку «ПРОМЫВКА».



3. Текущее время (минуты): Установите минуты при помощи кнопок «ВВЕРХ» или «ВНИЗ». Для выхода из режима Установка текущего времени нажмите кнопку «ДАЛЕЕ». Для возврата к предыдущему шагу нажмите кнопку «ПРОМЫВКА».





## Установка периодичности и времени начала промывки/регенерации

Нажмите одновременно и удерживайте в течение 3 секунд кнопки «ДАЛЕЕ» и «ВВЕРХ». В данном режиме включена белая подсветка дисплея.

**Жесткость.** На дисплее высвечиваются надписи «ЖЕСТКОСТЬ ВОДЫ» и «ЭКВ» и символ ключа.

Кнопками «ВВЕРХ» или «ВНИЗ» установите жесткость исходной воды;

По умолчанию установлено значение 7,0; допустимый диапазон от 0,1 до 50,0.

Нажмите кнопку «ДАЛЕЕ», чтобы перейти на следующий шаг. Нажмите кнопку «ПРОМЫВКА», чтобы выйти из режима настройки.

**Периодичность промывок/регенераций.** На дисплее высвечиваются надписи «ПЕРИОД ПРОМЫВКИ», «ДНИ» и символ ключа. Установите число дней между промывками/регенерациями, используя кнопки «ВВЕРХ» или «ВНИЗ»:

число дней между промывками/регенерациями (от 1 до 28); (не рекомендуется устанавливать более 14 дней).

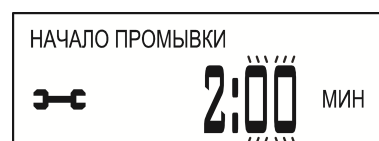
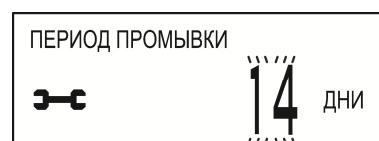
Нажмите кнопку «ДАЛЕЕ», чтобы перейти на следующий шаг. Нажмите кнопку «ПРОМЫВКА», чтобы возвратиться к предыдущему шагу.

**Время начала промывки/регенерации (час).** На дисплее высвечиваются надписи «НАЧАЛО ПРОМЫВКИ», «ЧАС», символ ключа и значение часов будет мерцать. Установите час начала промывки/регенерации, используя кнопки «ВВЕРХ» или «ВНИЗ». По умолчанию установлено – 2:00.

Нажмите кнопку «ДАЛЕЕ», чтобы перейти на следующий шаг. Нажмите кнопку «ПРОМЫВКА», чтобы возвратиться к предыдущему шагу.

**Время начала промывки/регенерации (минуты).** На дисплее высвечиваются надписи «НАЧАЛО ПРОМЫВКИ», «МИН», символ ключа и значение минут будет мерцать. Установите минуты начала промывки/регенерации, используя кнопки «ВВЕРХ» или «ВНИЗ».

Нажмите кнопку «ДАЛЕЕ» для того, чтобы выйти из режима настройки управляющего клапана. Нажмите «ПРОМЫВКА», чтобы возвратиться к предыдущему шагу.



## Контроль количества соли

Режим предупреждения об окончании соли в баке. \*

Этот режим не активен в обычном порядке переключения режимов до тех пор, пока количество реагента не снизится до установленного минимального значения. Когда это произойдет, режим дисплея станет основным. Если другой режим дисплея выбран вручную (нажатием кнопки «ДАЛЕЕ»), то сообщение о необходимости добавить реагент появится на дисплее снова через 5 минут, заблокировав автопереключение.

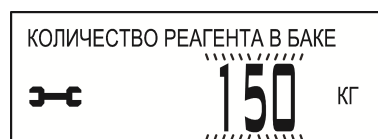
После заполнения солевого бака солью для удаления сообщения о низком уровне соли выполните следующее:

1. Нажмите кнопку «ВРЕМЯ». При этом на дисплее появится символ ключа.

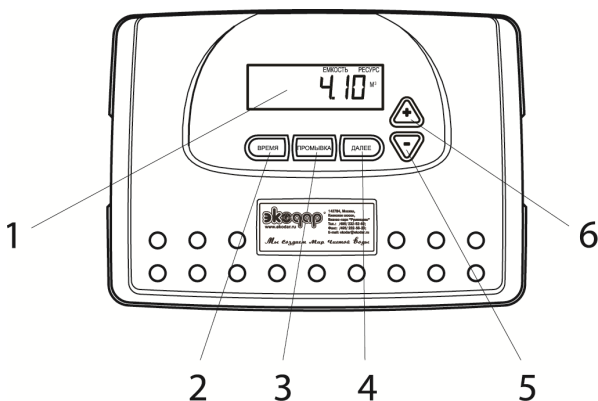
2. Нажимая кнопки «ВВЕРХ» и «ВНИЗ» введите количество добавленной в бак соли.

Нажмите кнопку «ДАЛЕЕ» для того, чтобы выйти из режима настройки управляющего клапана.

\* Доступен только при активации данной функции производителем или дилером.



## Внешний вид управляющего клапана серии WS RR



1 – Дисплей клапана управления

2 – Кнопка «ВРЕМЯ» - установка текущего времени

3 – Кнопка «ПРОМЫВКА» - переход между стадиями или запуск принудительной регенерации

4 – Кнопка «ДАЛЕЕ» - переход к следующему шагу

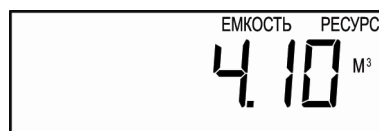
5 – Кнопка «+» (ВВЕРХ)

6 – Кнопка «-» (ВНИЗ)

В первом режиме на дисплее всегда отображается текущее время. В этом режиме на дисплее высвечиваются надпись «ВРЕМЯ».



Во втором - оставшееся для обработки количество воды (в м<sup>3</sup>) до начала следующей регенерации. В этом режиме на дисплее высвечиваются надписи «ЕМКОСТЬ», «РЕСУРС» и «М<sup>3</sup>».



На дисплее выводится «0» (ноль), если не установлен счетчик воды.

В третьем – число дней, оставшихся до начала следующей регенерации. В этом режиме на дисплее высвечиваются надписи «ДНИ» и «РЕСУРС». Число дней до регенерации – число дней.



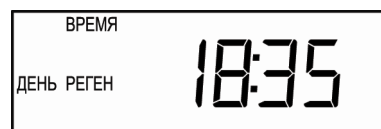
В четвертом режиме на дисплее выводится *текущий расход воды* (в л/мин). При разборе воды на дисплее высвечиваются надпись «Л/МИН», значение текущего расхода воды, а также мерцает надпись «ФИЛЬТРАЦИЯ».



На дисплее выводится «0» (ноль), если не установлен счетчик воды.

**Внимание!** Если клапан управления не имеет счетчика воды, оставшееся для очистки количество воды (в м<sup>3</sup>) будет неизменным.

Если систему перевели на проведение регенерации в установленное время или регенерация ожидается ближайшим вечером, то на дисплее появится надпись «ДЕНЬ РЕГЕН» (Регенерация сегодня вечером).



## Режим регенерация

Обычно система настроена на проведение регенерации во время, когда потребляется небольшое количество воды (как правило, ночью, когда домохозяйцы спят).

## Стадии регенерации

Данный тип клапана управления позволяет проводить следующие стадии регенерации:

### 1. Обратная промывка фильтрующего материала

Обратная промывка фильтрующего материала водой, подаваемой в направлении снизу-вверх. Служит для взрыхления и очистки фильтрующего материала от накопившегося осадка. Подача воды на обратную промывку должна обеспечивать скорость потока, соответствующую типу используемого фильтрующего материала (см. таблицу в разделе 3).



Продолжительность данной стадии 8-15 минут.

На дисплее выводится надпись «ОБРАТНАЯ».

### 2. Прямая промывка

Прямая промывка фильтрующего материала водой, подаваемой в направлении сверху-вниз. Служит для уплотнения слоя фильтрующего материала и предотвращения попадания исходной воды в линию очищенной воды.



Продолжительность данной стадии 3-15 минут.

На дисплее выводится надпись «ПРЯМАЯ» и время до ее окончания.

В начале регенерации Системы дисплей перейдет в режим отображения информации о текущей стадии регенерации и времени до ее окончания. При этом на дисплее появляются названия соответствующей стадии (например, на рисунке показана стадия «ОБРАТНАЯ») и время до ее окончания.



Для перехода к следующей стадии регенерации нажмите кнопку «ПРОМЫВКА».

Система автоматически проходит все стадии регенерации и перенастроится на подачу очищенной воды после завершения регенерации.

**Внимание!** Сам процесс перехода от одной стадии к другой сопровождается звуком двигателя и мерцанием надписи на дисплее. Повторное нажатие кнопки «ПРОМЫВКА» допускается после прекращения звука и мерцания.

## Ручная регенерация

Для того чтобы запустить регенерацию в ближайшую ночь, нажмите кнопку «ПРОМЫВКА». На дисплее появится надпись «ДЕНЬ РЕГЕН», которая указывает, что регенерация системы начнется

ночью в установленное время. Вы можете отменить регенерацию, запланированную на ближайшую ночь, путем повторного нажатия кнопки «ПРОМЫВКА».

### Ручная немедленная регенерация

Для начала ручной немедленной регенерации нажмите и удерживайте в течение 3 секунд кнопку «ПРОМЫВКА»: система немедленно начнет режим *Регенерация*.

**Отменить выполнение ручной немедленной регенерации нельзя.**

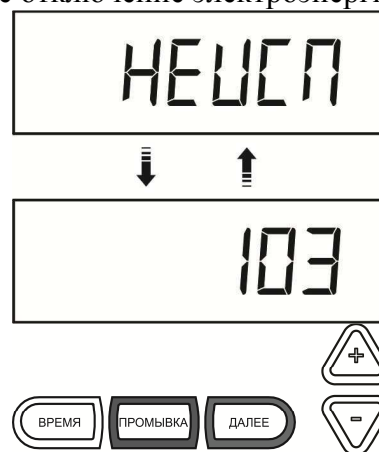
Отсутствие электроэнергии

Если произойдет отключение электроэнергии на длительное время (более 48 часов), после ее восстановления клапан управления автоматически перенастроит себя и нужно будет переустановить только текущее время. Если во время отключения электроэнергии система находилась в регенерации, то будет сохранена информация о текущей стадии регенерации и после восстановления электроэнергии регенерация продолжится с этой стадии.

**ПРИМЕЧАНИЕ:** дисплей будет мерцать, если было длительное отключение электроэнергии.

### Сообщения об ошибках

Если на дисплее поочередно появляются надпись «НЕИСП» (Неисправность) и код ошибки, то Вам необходимо обратиться в сервисный центр или связаться с местным дилером для получения справки. Это указывает на то, что клапан управления не способен функционировать должным образом.



### Перезагрузка клапана управления

При одновременном нажатии и удерживании кнопок «ДАЛЕЕ» и «ПРОМЫВКА» более 3 секунд, происходит перезагрузка клапана управления. На дисплее выводится версия прошивки клапана управления, поршень возвращается в исходное положение. После перезагрузки клапан управления возвращается в нормальный режим, на дисплее отображается текущее время.

### Установка текущего времени

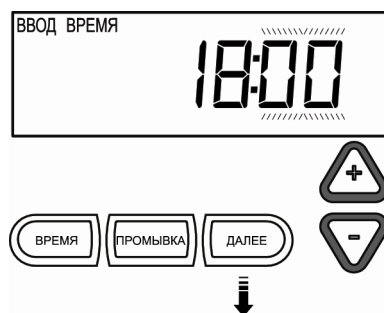
Устанавливать время нужно только при длительном отключении электроэнергии или при переходе на летнее/зимнее время. Если электроэнергия отключалась на длительное время (более 48 часов), *Текущее время* будет мерцать, указывая на необходимость переустановки текущего времени.

1. Нажмите кнопку «ВРЕМЯ». На дисплее появятся надписи «ВВОД ВРЕМЯ» и «ВРЕМЯ».

2. *Текущее время (час):* Установите часы при помощи кнопок «ВВЕРХ» или «ВНИЗ». Нажмите кнопку «ДАЛЕЕ», чтобы перейти к следующему шагу.



3. *Текущее время (минуты)*: Установите минуты при помощи кнопок «ВВЕРХ» или «ВНИЗ». Нажмите кнопку «ДАЛЕЕ» для того, чтобы выйти из режима *Установка текущего времени*. Нажмите кнопку «ПРОМЫВКА», чтобы возвратиться к предыдущему шагу.



## Периодичность и время начала регенерации

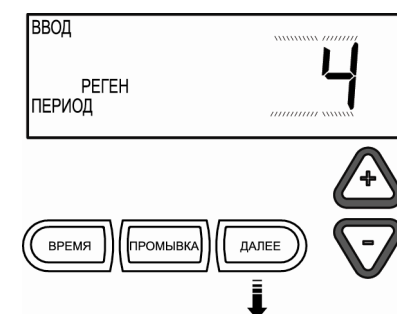
1. Нажмите одновременно и удерживайте в течение 3 секунд кнопки «ДАЛЕЕ» и «ВВЕРХ».



2. **Жесткость**. На дисплее высвечиваются надписи «ВВОД» и «ЖЕСТКОСТЬ» и «ЗАПР».

Нажмите кнопку «ДАЛЕЕ», чтобы перейти на следующий шаг. Нажмите кнопку «ПРОМЫВКА», чтобы выйти из режима настройки.

3. **Периодичность регенерации**. На дисплее высвечиваются надписи «ВВОД», «РЕГЕН» и «ПЕРИОД». Установите число дней между регенерациями, используя кнопки «ВВЕРХ» или «ВНИЗ»:



- число дней между регенерациями (от 1 до 28); (не рекомендуется устанавливать более 4 дней);
- или «ЗАПР» (в этом случае регенерация будет начинаться только по объему обработанной воды).

«ЗАПР» можно устанавливать только в том случае, если имеется встроенный счетчик воды. В противном случае система не будет промываться и выйдет из строя в короткое время.

Нажмите кнопку «ДАЛЕЕ», чтобы перейти на следующий шаг. Нажмите кнопку «ПРОМЫВКА», чтобы возвратиться к предыдущему шагу.

4. **Время начала регенерации (час)**. На дисплее высвечиваются надписи «ВВОД», «ВРЕМЯ» и «РЕГЕН», и значение часов будет мерцать. Установите час начала регенерации, используя кнопки «ВВЕРХ» или «ВНИЗ». По умолчанию установлено – 02:00.



Нажмите кнопку «ДАЛЕЕ», чтобы перейти на следующий шаг. Нажмите кнопку «ПРОМЫВКА», чтобы возвратиться к предыдущему шагу.

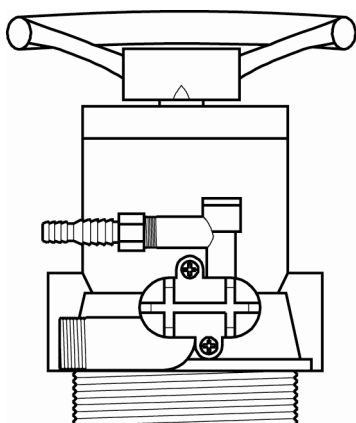
**5. Время начала регенерации (минуты).** На дисплее высвечиваются надписи «ВВОД», «ВРЕМЯ» и «РЕГЕН» и значение минут будет мерцать. Установите минуты начала регенерации, используя кнопки «ВВЕРХ» или «ВНИЗ».

Нажмите кнопку «ДАЛЕЕ» для того, чтобы выйти из режима настройки клапана управления. Нажмите «ПРОМЫВКА», чтобы возвратиться к предыдущему шагу.

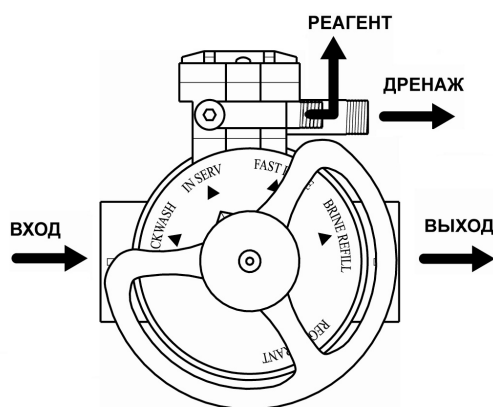


## 18 ПРИЛОЖЕНИЕ 2. Ручной управляющий клапан

### Внешний вид управляющего клапана



Вид спереди



Вид сверху

### Режим работы

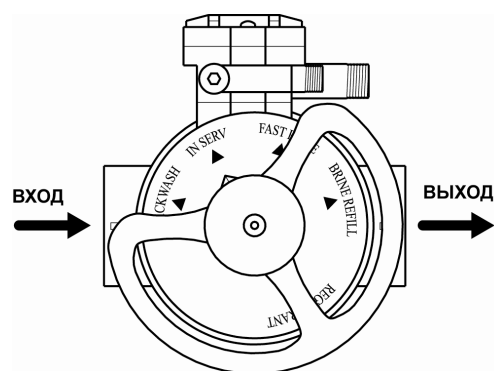
Клапаны обеспечивают пять режимов работы Системы:

- «Сервис» («IN SERV»);
- «Обратная промывка» («BACKWASH»);
- «Регенерация» («REGENERANT»);
- «Прямая промывка» («FAST RINSE»);
- «Заполнение реагентного бака» («BRINE REFILL»).

Рукоятка клапана имеет пять фиксированных положений, соответствующих режимам работы Системы. Рукоятку клапана можно поворачивать в любую сторону на 360°.

«Сервис» – очистка исходной воды за счет фильтрации сверху вниз через слой загрузки.

Указатель в основании рукоятки находится напротив надписи «IN SERV».

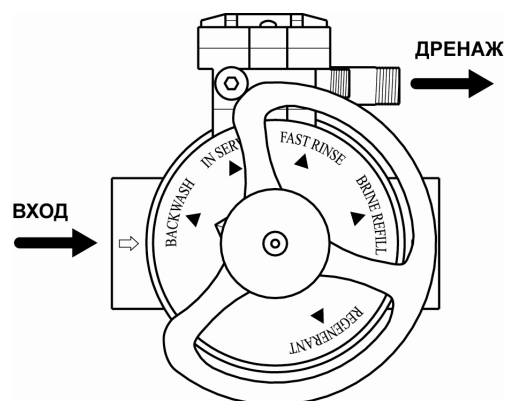


«Обратная промывка» - промывка загрузки водой, подаваемой в направлении снизу вверх. Служит для взрыхления и очистки загрузки от накопившихся загрязнений.

Указатель в основании рукоятки находится напротив надписи «BACKWASH».

Примечание: подача воды на обратную промывку должна обеспечивать скорость потока, соответствующую типу Системы (см. раздел 5 настоящего руководства).

Продолжительность данной стадии 10-20 минут.



**«Регенерация»** - Обработка загрузки регенерационным раствором и медленная отмывка. Регенерационный раствор из реактентного бака по гибкому шлангу поступает в управляющий клапан и затем подается в фильтр в направлении сверху вниз (по прямоточной схеме). Отбор раствора из бака происходит за счет вакуума, образующегося во встроенном инжекторе под давлением воды.

По окончании подачи регенерационного раствора с такой же скоростью производится медленная прямоточная отмывка слоя загрузки водой.

Указатель в основании рукоятки находится напротив надписи «REGENERANT».

Продолжительность данной стадии 45-75 минут.

**«Прямая промывка»** - быстрая прямоточная отмывка фильтрующей загрузки водой, подаваемой в направлении сверху вниз. Служит для уплотнения слоя фильтрующей загрузки и предотвращения попадания исходной воды в линию очищенной воды.

Указатель в основании рукоятки находится напротив надписи «FAST RINSE».

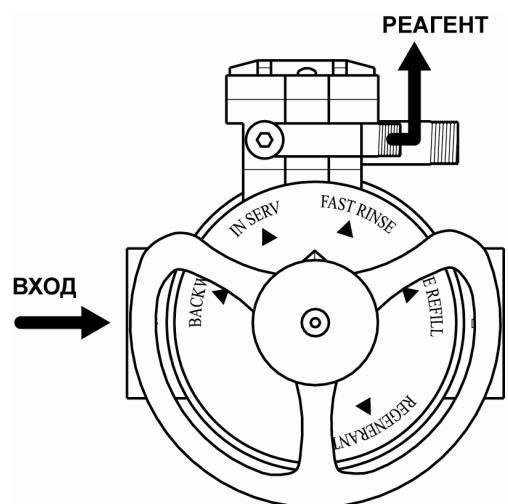
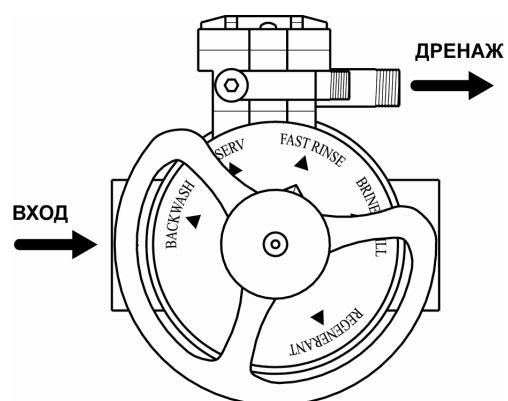
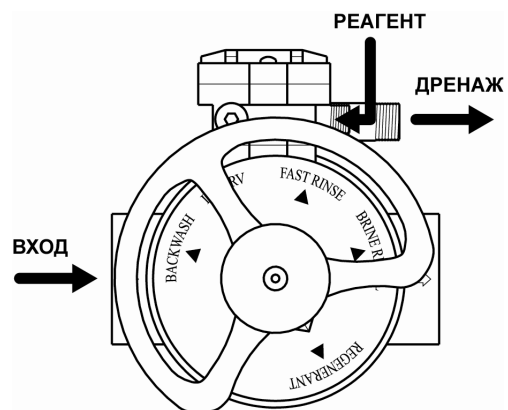
Примечание: подача воды на прямую промывку должна обеспечивать скорость потока, соответствующую номинальной производительности фильтра (см. раздел 5 настоящего руководства).

Продолжительность данной стадии 5-10 минут.

**«Заполнение реактентного бака»** - Заполнение реактентного бака определенным количеством воды. Объем воды в баке регулируется высотой поплавка.

Указатель в основании рукоятки находится напротив надписи «BRINE REFILL».

Продолжительность данной стадии – пока не сработает поплавок.





## 19 ПРИЛОЖЕНИЕ 3. БАЙПАСНЫЙ КРАН

В Вашем умягчителе модели AquaSmart 1800 и AquaSmart 2500 используется байпасный кран, а также рекомендуется монтировать умягчитель с байпасной линией, что позволит в случае необходимости перекрыть подачу воды на умягчитель и направить ее в обход.

Байпасный кран(ы) всегда должен быть в режиме подачи умягченной воды. Перевод в байпас выполняется только во время сервисного обслуживания или ремонта.

Байпасный кран рассчитан на четыре положения, включая положение *Диагностика*. Когда байпасный кран находится в положении *Диагностика*, можно работать с системой, находящейся под давлением, в то время как неочищенная вода поступает к месту потребления.

Байпасный кран состоит из двух заменяемых кранов, которые независимо управляются красными ручками в форме стрелок. Ручки определяют направление потоков воды. Краны обеспечивают работу клапана байпаса в четырех положениях.

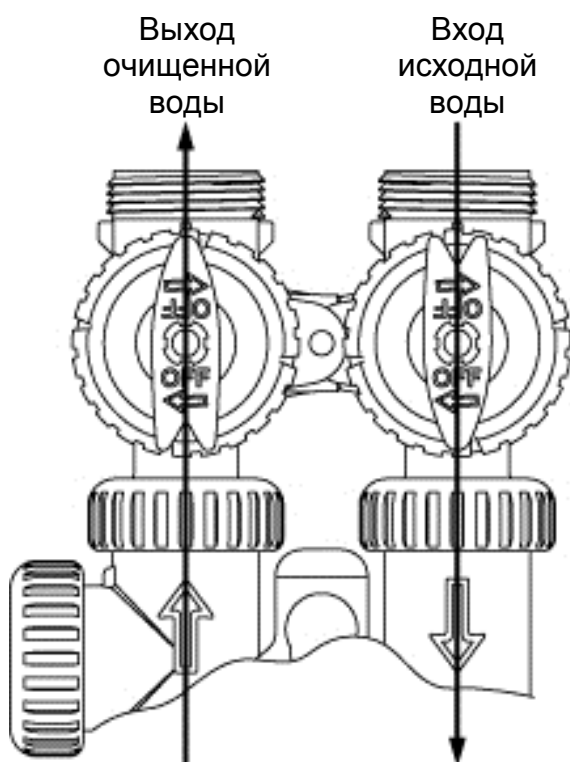
**1. Положение *Сервис*:** Ручки *Вход* и *Выход* направляются в соответствии с направлением стрелок, указанных на клапане управления. Вода протекает через клапан управления в режиме *Сервис* и также позволяет клапану управления отсечь засыпку на время режима *Регенерация*.

**2. Положение *Байпас*:** Ручки *Вход* и *Выход* направляются к центру байпасного крана; клапан управления отключается от давления воды из системы трубопроводов. Неочищенная вода подается в систему трубопроводов.

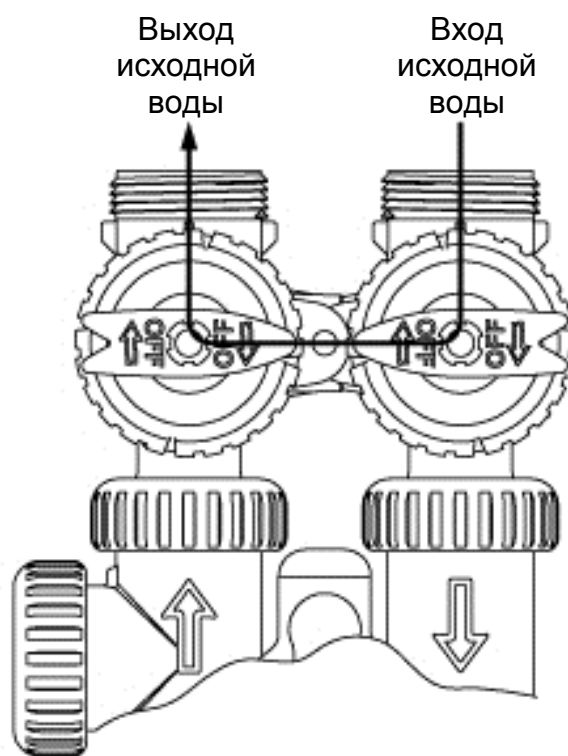
**3. Положение *Диагностика*:** Ручка *Вход* устанавливается в соответствии с направлением стрелки на клапане управления, а ручка *Выход* направляется к центру байпасного крана; воды из системы поступает в клапан управления, но вода из клапана не выходит в систему трубопроводов.

**4. Положение *Выключен*:** Ручка *Вход* направляется в центр байпасного крана, а ручка *Выход* устанавливается в соответствии с направлением стрелки на клапане управления. Вода не подается в систему трубопроводов. Если за умягчителем есть вода, это указывает на то, что вода подается по байпасу в систему трубопроводов (т.е. вода обходит систему по байпасу где-то в др. месте).

### Положение Сервис



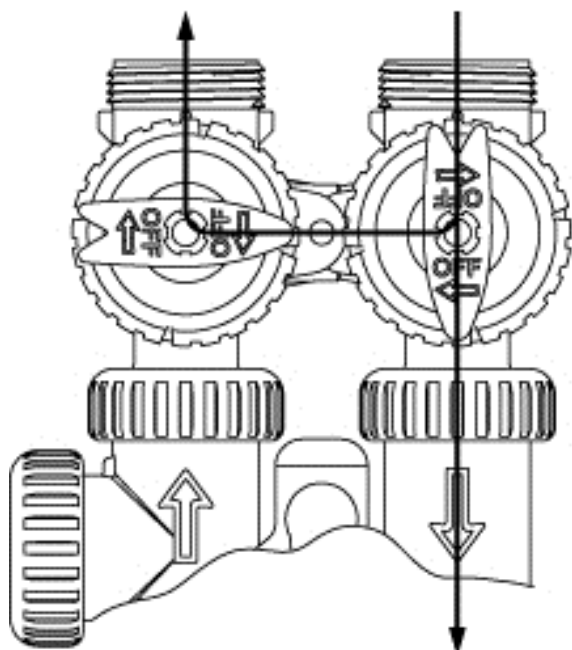
### Положение Байпас



### Положение Диагностика

Выход  
исходной  
воды

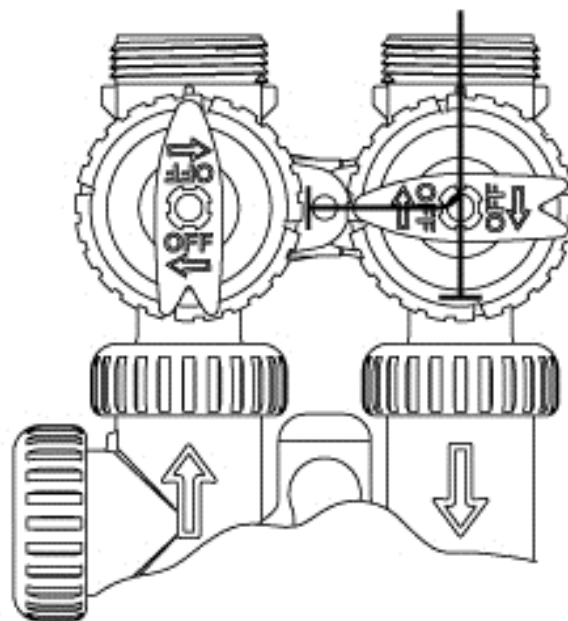
Вход  
исходной  
воды



### Положение Выключен

На  
выходе  
нет  
воды

Исходная  
вода не  
подается ни  
в клапан, ни  
в дом



Байпасный кран входит только в состав систем AquaSmart 1800 и AquaSmart 2500

### РЕГЛАМЕНТ СЕРВИСНОГО ОБСЛУЖИВАНИЯ

№ п.п.	Оборудование	Наименование работ	Периодичность (не реже)	
			Временная	По расходу воды
1	Умягчитель	Корректировка текущего времени на электронном табло блока управления (кроме моделей с ручным клапаном управления)	1 раз в 2-4 недели	
		Пополнение солевого бака таблетированной солью (1 мешок)	По мере расходования	
		Очистка солевого бака и поплавкового клапана (механическая или раствором щавелевой кислоты)	1 раз в 3-6 месяцев	
		Замена фильтрующего наполнителя	1 раз в 4 года	1300-1500 м <sup>3</sup>
		Регенерация в моделях с ручными клапанами управления	По окончании фильтроцикла	



## 21 ИНФОРМАЦИЯ ОБ УМЯГЧИТЕЛЕ

Серийный номер: _____
Проверил: _____ дата: _____
Дата продажи/выдачи: _____ М.П.
Компания/Дилер: _____
Изготовитель: "Clack Corporation", США. Импортер: ООО «Экодар-ЛГ»; 108811, г. Москва, Километр Киевское шоссе 22-й (п.Московский), домовл. 4, строение 1; тел.: +7 (495) 232-52-62; e-mail:ekodar@ekodar.ru

## 22 КОМПЛЕКТ ПОСТАВКИ

№ п.п.	Наименование	Тип	Кол-во, шт.
1	Умягчитель		1
2	Блок питания		1
3*	Байпасный кран		1
4**	Комплект присоединительных фитингов		1
5	Руководство по эксплуатации		1

\* Только для моделей AquaSmart 1800 и AquaSmart 2500

\*\* Кроме моделей с ручным клапаном управления

**Внимание!** Производитель оставляет за собой право вносить изменения в состав умягчителя, а также проводить любые конструктивные изменения, не влияющие на технические характеристики без предварительных уведомлений.

Примечание: Во избежание скачков напряжения в электрической сети рекомендуется подключить стабилизатор напряжения. Стабилизатор напряжения в комплект поставки не входит!