



Винный холодильник

СВU50D2В



Руководство по эксплуатации

Пожалуйста, перед началом эксплуатации прибора прочтите настоящие правила безопасности и руководство по эксплуатации, изложенные в данном руководстве. Обязательно соблюдайте их.

Благодарим вас за приобретения продукта торговой марки CLIMADIFF и надеемся, что данный прибор полностью оправдывает ваши ожидания.

Благодаря широкому диапазону регулировок, настоящий винный холодильник CLIMADIFF позволит вам охлаждать вина до комнатной температуры или до температуры употребления (в зависимости от сорта).

1. ОБЩИЕ ИНСТРУКЦИИ ПО БЕЗОПАСНОСТИ

Перед первым использованием прибора внимательно изучите настоящее Руководство по эксплуатации. Обязательно сохраните его, чтобы при необходимости можно было обратиться к нему в будущем. Чтобы снизить риск возгорания, поражения электрическим током или получения травм при использовании прибора, соблюдайте следующие основные меры предосторожности.

Обслуживание прибора должно осуществляться квалифицированным специалистом.

Для вашей безопасности и правильного использования перед установкой и первым использованием прибора внимательно прочтите настоящее Руководство по эксплуатации, включая содержащиеся в нем советы и предупреждения. Чтобы избежать ненужных ошибок и несчастных случаев или чтобы избежать повреждения прибора, важно убедиться, что все люди, использующие прибор, полностью знакомы с его эксплуатацией и функциями безопасности. Сохраните эти инструкции и убедитесь, что они остаются с прибором в случае его перемещения или продажи, чтобы любой, кто будет использовать его в течение всего срока службы, был надлежащим образом проинформирован о его использовании и мерах безопасности. Это обеспечит оптимальную работу прибора.

Для безопасности жизни и имущества, а также во избежание риска получения травм соблюдайте меры предосторожности, изложенные в данном Руководстве по эксплуатации, поскольку производитель не несет ответственности за ущерб, вызванный их невыполнением.

Данный прибор создан исключительно для бытового использования и предназначен для хранения напитков при температуре хранения выше, чем температура в отсеке для хранения свежих продуктов. Ни при каких обстоятельствах данный прибор не следует использовать для сохранения свежести пищевых продуктов.

Убедитесь, что напряжение вашей электрической сети соответствует напряжению, указанному на заводской табличке прибора. Прибор должен быть правильно заземлен. Неправильный ремонт или подключение могут представлять опасность для безопасности. Если у вас есть какие-либо сомнения, обратитесь к квалифицированному специалисту.

Для вашей безопасности данный прибор должен быть правильно подключен к заземленной розетке. Не обрезайте и не удаляйте заземляющий провод на сетевом кабеле, входящем в комплект поставки.

В целях безопасности не используйте при работе с прибором удлинитель.

Если ваш прибор поврежден (например, сильный удар) или получил повреждения (скачок напряжения из-за молнии, наводнения, пожара), его использование может представлять опасность. Отсоедините вилку прибора от сети и обратитесь к сертифицированному специалисту по ремонту для проверки прибора.

Во избежание опасности не заменяйте поврежденный сетевой кабель самостоятельно. Обратитесь к продавцу, в сертифицированный сервисный центр или к профессиональному специалисту по ремонту.

Данный прибор должен быть расположен таким образом, чтобы была обеспечена доступность розетки. Не перемещайте прибор, когда он заполнен: вы можете деформировать его корпус без возможности восстановления. Электрические части не должны быть доступны напрямую.

- Не подпускайте детей к прибору.
- Не используйте этот прибор на открытом воздухе.

В случае, если на электрические компоненты прибора (двигатель и т. д.) случайно прольется жидкость (разбитая бутылка и т. д.), немедленно отсоедините вилку от сети.

Чтобы предотвратить риск возгорания, поражения электрическим током или получения травмы, не погружайте сетевой кабель, вилку или сам прибор в воду или любую другую жидкость. Не трогайте прибор мокрыми руками.

Держите прибор вдали от источников тепла и прямых солнечных лучей.

Не допускайте, чтобы сетевой кабель прибора свисал со стола или соприкасался с острыми краями или горячими поверхностями.

Не тяните за сетевой кабель — тяните за вилку, чтобы отключить прибор.

Убедитесь, что поверхность, на которую установлен ваш прибор, может выдержать его вес при полной загрузке (бутылка объемом 750 мл весит примерно 1,3 кг). Ваш прибор должен быть установлен на ровной поверхности. Если вам нужно разместить его на ковре или ином мягком покрытии, подложите под него подставку.

Чтобы не повредить прокладку дверцы, убедитесь, что дверца полностью открыта при выдвигении полки из отсека для направляющих.

Безопасность детей и иных уязвимых лиц

- Настоящим прибором могут пользоваться дети в возрасте от 8 лет и старше, а также лица с ограниченными физическими, сенсорными или умственными способностями или с недостатком опыта и знаний, если они находятся под присмотром или проинструктированы об использовании прибора безопасным способом и понимают связанные с этим опасности.
- Операции по очистке и обслуживанию прибора, выполняемые пользователем, не должны выполняться детьми, если им не исполнилось 8 лет и они не находятся под присмотром.
- Храните упаковочные материалы вдали от детей, поскольку существует риск удушья.
- Риск заземления ребенка. Заземление и удушение ребенка — актуальные проблемы. Выброшенные или заброшенные приборы по-прежнему опасны, даже если они «просто стоят в гараже несколько дней».
- Перед утилизацией прибора, выньте вилку из розетки, отрежьте соединительный кабель (как можно ближе к прибору) и снимите дверцу, чтобы дети, играя, не получили удар током или не закрылись внутри прибора.
- Если данный прибор с магнитным уплотнителем дверцы должен заменить старый прибор с пружинным замком (защелкой) на двери или крышке, обязательно сделайте пружинный замок непригодным для использования, прежде чем выбрасывать старый прибор. Это предотвратит то, что он станет смертельной ловушкой для ребенка.
- Держите прибор и его кабель питания в недоступном для детей младше 8 лет месте.
- Перед тем, как выбросить отслуживший прибор, снимите с него дверцу. Оставьте полки на месте, чтобы дети не могли легко забраться внутрь.
- Дети должны находиться под присмотром, чтобы они не играли с прибором.

Общие правила безопасности

ПРЕДУПРЕЖДЕНИЕ — Данный прибор предназначен для использования в бытовых и аналогичных целях, таких как:

- Кухонные зоны для персонала в магазинах, офисах и других рабочих помещениях.
- В фермерских хозяйствах и для клиентов в отелях, мотелях и т.д.
- В отелях типа Bed&Breakfast.
- Службами кейтеринга и аналогичными.

ПРЕДУПРЕЖДЕНИЕ — Во избежание опасности из-за неустойчивости прибора, его следует закрепить в соответствии с инструкциями.

ПРЕДУПРЕЖДЕНИЕ — Не храните в приборе взрывоопасные вещества, такие как аэрозольные баллончики с легковоспламеняющимся пропеллентом, поскольку они могут протечь или выпустить жидкости.

ПРЕДУПРЕЖДЕНИЕ — Если кабель питания прибора поврежден, во избежание опасности он должен быть заменен производителем, сертифицированным специалистом или лицом с аналогичной квалификацией.

ПРЕДУПРЕЖДЕНИЕ — Не загораживайте вентиляционные отверстия в корпусе прибора или во встроенной конструкции и обеспечьте достаточную циркуляцию воздуха, особенно если прибор утоплен в стену.

ПРЕДУПРЕЖДЕНИЕ — Не используйте механические устройства или другие средства для ускорения процесса размораживания, кроме рекомендованных производителем.

ПРЕДУПРЕЖДЕНИЕ — Не повреждайте контур хладагента.

ПРЕДУПРЕЖДЕНИЕ — Не используйте электроприборы внутри отсеков для хранения прибора, если они не относятся к типу, рекомендованному производителем.

ПРЕДУПРЕЖДЕНИЕ — Хладагент и изоляционный газ являются легковоспламеняющимися. Утилизируйте прибор только через специальные пункты сбора подобного рода отходов. Не подвергайте прибор воздействию огня.

ПРЕДУПРЕЖДЕНИЕ — Хладагент этих приборов — R600a, легковоспламеняющиеся и взрывоопасные предметы не должны находиться внутри или рядом со шкафом, чтобы избежать возгорания или взрыва.

Охлаждающая жидкость

Охлаждающий контур в приборе использует холодильный изобутан (R600a), который является легковоспламеняющимся природным газом и, следовательно, опасен для окружающей среды. При транспортировке или установке прибора убедитесь, что ни один элемент контура хладагента не поврежден. Хладагент (R600a) является воспламеняющимся.

Внимание: риск возгорания

Если охлаждающий контур прибора поврежден:

- Избегайте открытого пламени и источников возгорания.
- Тщательно проветрите помещение, в котором находится прибор.

Изменять технические характеристики или каким-либо образом модифицировать прибор опасно.

Любое повреждение кабеля питания прибора может привести к короткому замыканию, пожару и/или поражению электрическим током.

Электробезопасность

- Мы не несем ответственности в отношении инцидентов, вызванных ненадлежащей электромонтажной установкой.
- Запрещается удлинять кабель питания прибора. Не используйте удлинитель, адаптер или сетевой фильтр.
- Убедитесь, что вилка питания прибора не раздавлена и не повреждена. Раздавленная или поврежденная вилка питания может перегреться и стать причиной пожара.
- Убедитесь, что у вас есть доступ к основной вилке прибора.
- Не тяните за основной кабель питания прибора.
- Убедитесь, что прибор всегда заземлен.
- Если розетка неплотно прилегает к стене, не вставляйте в нее вилку прибора. Существует риск поражения электрическим током или возгорания.
- Не используйте прибор без крышки лампы внутренней подсветки.
- Отключите прибор перед заменой лампочки.
- Прибор может работать только от однофазного переменного тока 220~240 В/50 Гц.
- Не пытайтесь самостоятельно заменить поврежденный кабель питания прибора, обратитесь в службу послепродажного обслуживания.
- Розетка должна быть легкодоступной, но недоступной для детей. В случае сомнений обратитесь к квалифицированному специалисту по установке.

Ежедневное использование

- Данный прибор предназначен исключительно для хранения вин.
- Не храните в приборе легковоспламеняющиеся газы или жидкости. Существует риск взрыва.
- Не включайте в прибор никакие электроприборы (электрические мороженицы, миксеры и т. д.).
- При отключении прибора от сети всегда вынимайте вилку из розетки и не тяните за кабель.
- Не размещайте горячие предметы рядом с пластиковыми компонентами этого прибора.
- Рекомендации производителя по хранению прибора должны строго соблюдаться. Ознакомьтесь с соответствующими инструкциями по хранению.
- Держите горящие свечи, лампы и другие предметы с открытым пламенем подальше от прибора, чтобы не привести к его возгоранию.
- Прибор предназначен для хранения напитков в домашних условиях, как описано в данном Руководстве по эксплуатации.
- Вес прибора большой. При перемещении прибора следует соблюдать осторожность. Если ваш прибор оснащен колесиками, помните, что они предназначены только для облегчения незначительных перемещений. Не перемещайте прибор на большие расстояния.
- Никогда не используйте основание, ящики, дверцы и т. д. в качестве опоры.
- Чтобы избежать падения предметов и причинения травм или повреждения прибора, не перегружайте дверные полки и не помещайте в прибор продукты питания.

Внимание: чистка и обслуживание

- Перед выполнением обслуживания отключите питание и отсоедините прибор от сети.
- При чистке прибора не используйте металлические предметы, паровые системы, летучие жидкости, органические растворители или абразивные вещества.
- Никогда не производите очистку деталей прибора легковоспламеняющимися жидкостями. Пары могут создать опасность возгорания или взрыва.

- Не используйте острые или заостренные предметы для удаления льда. Используйте для этой цели пластиковый скребок.

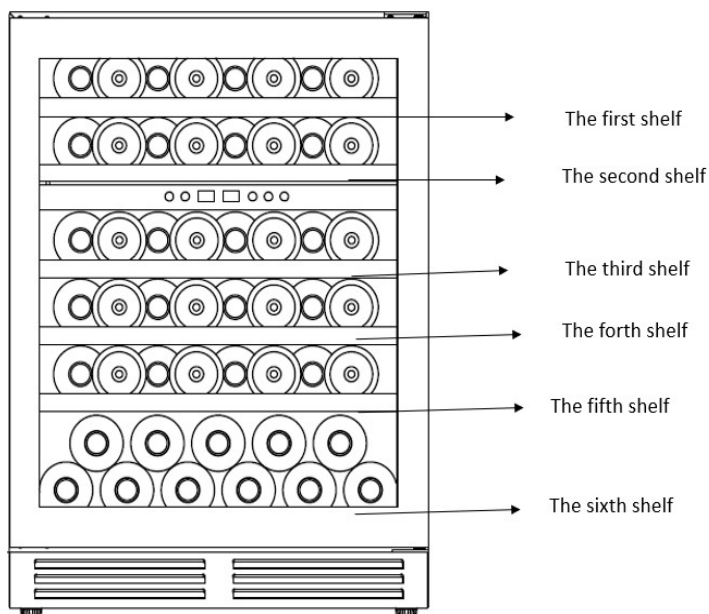
Важная информация об установке

- Прибор предназначен исключительно для хранения вин.
- Данный прибор не подходит для замораживания пищевых продуктов.
- Рекомендуется устанавливать в приборе температуру 12 °С.
- Полки, установленные в заводской комплектации, являются наиболее эффективным использованием энергии для холодильных приборов.
- Избегайте установки прибора во влажных помещениях.
- Держите прибор вдали от прямых солнечных лучей и источников тепла (плиты, обогреватели, радиаторы и т. д.). Прямые солнечные лучи могут повлиять на акриловое покрытие, а источники тепла могут увеличить потребление электроэнергии. Экстремально низкие или высокие температуры окружающей среды также могут привести к неправильной работе приборов.
- Подключите прибор к отдельной, правильно установленной и заземленной розетке. Ни при каких обстоятельствах не обрезайте и не удаляйте третий (заземляющий) штырь кабеля питания. По всем вопросам, касающимся питания и/или заземления, следует обращаться к сертифицированному электрику или в авторизованный сервисный центр.
- Чтобы обеспечить правильное электрическое подключение, следуйте рекомендациям, приведенным в настоящем Руководстве.
- Распакуйте прибор и визуально проверьте, не поврежден ли он. Не подключайте к сети поврежденный прибор. При обнаружении немедленно сообщите продавцу о любых выявленных повреждениях. В таком случае сохраните упаковку.
- Перед установкой и подключением к сети питания рекомендуется дать прибору отстояться не менее 24 часов, чтобы обеспечить правильную подачу жидкости в компрессор.
- Необходима правильная циркуляция воздуха, чтобы избежать перегрева. Чтобы обеспечить достаточную вентиляцию, соблюдайте предоставленные рекомендации по установке.
- Чтобы избежать риска возгорания, по возможности убедитесь, что прибор не соприкасается со стенами или с любым горячим элементом (компрессором, конденсатором). Соблюдайте рекомендации по установке.
- Прибор не следует размещать рядом с радиаторами, плитами или газовыми конфорками.
- Убедитесь, что электрические розетки остаются доступными при установке прибора.
- При размещении прибора убедитесь, что кабель питания не заземлен и не поврежден.

Экономия электроэнергии

Чтобы ограничить потребление электроэнергии прибором:

- Установите его в подходящем месте (см. раздел Инструкции по установке настоящего Руководства).
- Оставляйте дверцы прибора открытыми как можно меньшее количество времени.
- Чтобы обеспечить правильную работу прибора, регулярно очищайте конденсатор (см. раздел Техническое обслуживание настоящего Руководства).
- Регулярно проверяйте уплотнитель дверцы и убедитесь, что они закрываются правильно. Если это не так, обратитесь в службу послепродажного обслуживания.
- Для максимально эффективного использования энергии прибором рекомендуется использовать следующую комбинацию полок.



- Термостат прибора электронный и позволяет устанавливать температуру от 5 до 20 градусов.

Для хранения вина рекомендуется устанавливать прибор на температуру 12 градусов.

Температуру можно адаптировать в зависимости от типа хранимого вина.

Установка температуры выше 12 градусов снизит потребление энергии.

Установка температуры ниже 12 градусов увеличит потребление прибором энергии.

Некоторые модели позволяют устанавливать разные уровни температуры в одном и том же приборе.

Прибор обеспечивает поддержание температуры в течение всего времени его работы и использования в нормальных условиях.

На температуру внутри прибора могут влиять многие факторы: температура в помещении, воздействие солнца, количество открываний дверей и количество хранящихся бутылок и т. п. Небольшие изменения температуры внутри прибора совершенно нормальны.

Устранение неисправностей

- Любые электромонтажные работы должны выполняться квалифицированным и опытным специалистом.
- Ремонт прибора должен выполняться авторизованным сервисным центром с использованием только оригинальных запасных частей производителя.

**Прибор предназначен только для домашнего использования.
Производитель не несет никакой ответственности в случае его иного использования.**



R600a

Инструкции по безопасности

Внимание — Не загораживайте вентиляционные решетки на корпусе прибора. Не загораживайте вентиляционные отверстия в корпусе прибора или в конструкции для встраивания.

Внимание — Не храните взрывоопасные вещества, такие как аэрозольные баллончики с легковоспламеняющимся пропеллентом, внутри прибора.

Внимание — Не повреждайте охлаждающий контур прибора.

Внимание — Холодильники используют изобутан (R600a) и не должны размещаться вблизи источников возгорания (например, электрических контактов, которые открыты, или открытых контактов, которые могут быть замкнуты хладагентом в случае утечки). Тип хладагента указан на идентификационной табличке.

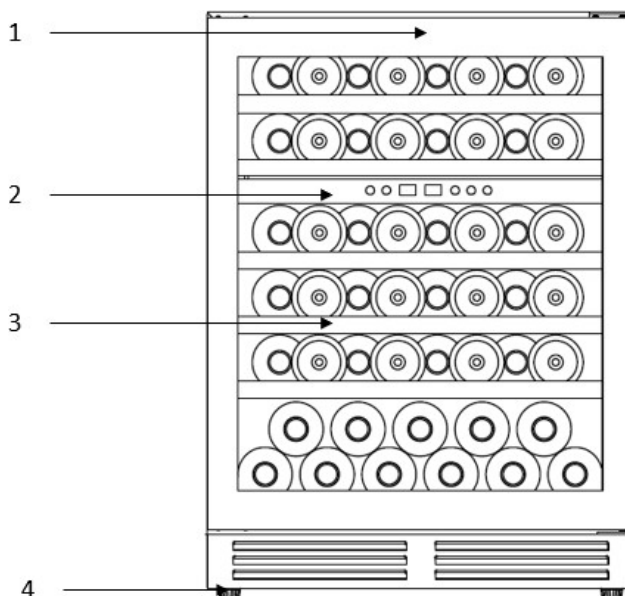
Внимание — Не используйте электрооборудование внутри прибора, если оно не относится к типу, рекомендованному производителем.

Данный прибор соответствует требованиям всех применимых европейских директив и поправок к ним.



2. ОПИСАНИЕ ПРИБОРА

1. ручка
2. панель управления
3. полка
4. регулируемые ножки



EPREL

Чтобы узнать больше о вашем приборе, обратитесь к онлайн-базе данных EPREL. Как определено в Регламенте Комиссии (ЕС) 2019/2016, вся информация, касающаяся данного прибора, доступна в базе данных EPREL (Европейская база данных продукции для маркировки энергоэффективности). Эта база данных позволит вам ознакомиться с информацией и технической документацией вашего прибора. Вы можете получить доступ к базе данных EPREL, отсканировав QR-код на этикетке энергоэффективности вашего прибора или перейдя напрямую на сайт www.ec.europa.eu и выполнив поиск по справочному номеру вашего холодильного прибора.

3 ТЕХНИЧЕСКИЕ ДАННЫЕ

Ниже приведен пример заводской таблички:

Cave à vin/ wine cellar		ELECTRIC DIAGRAM Schéma électrique	
Référence	CBU751B		
Service Réf	CBU751B/1		
S/N	2040 0001		
Modèle usine	YC-1B		
Classe climatique	SN/N		
Volume Total Net	18 L		
Consommation d'énergie annuelle	98,19 kWh/an		
Consommation jour d'énergie à 16°C	0,288 kWh/24h		
Consommation jour d'énergie à 32°C	0,450 kWh/24h		
Soit réfrigérant / Quantité	R600A / 23g		
Agent isolant	Cyclopentane		
Voltage	220-240 V		
Fréquence	50 Hz		
Ampérage	0,43 A		
Puissance maximum	80 W		
Puissance de la lampe	0,5w		
Classe de protection contre les chocs électriques	I		

Информация, касающаяся вашего прибора.

Мы рекомендуем вам записать серийный номер вашего прибора в этой брошюре перед установкой, чтобы вы могли обратиться к нему позже (запрос на помощь и т. д.).

После установки и загрузки прибора доступ к нему не так прост.

ВНИМАНИЕ: без этой информации помощь не может быть оказана.

4. ИНСТРУКЦИИ ПО УСТАНОВКЕ

Перед использованием прибора:

- Снимите с него внешнюю и внутреннюю упаковку.
- Перед подключением прибора к источнику питания дайте ему постоять вертикально примерно 24 часа. Это снизит вероятность неисправности системы охлаждения вследствие транспортировки.
- Очистите внутреннюю поверхность прибора теплой водой с помощью мягкой ткани.
- Для утилизации прибора выберите авторизованный пункт утилизации.
- Устанавливайте прибор на пол, являющийся достаточно прочным, чтобы выдержать вес прибора при полной загрузке. Чтобы выровнять прибор, отрегулируйте переднюю выравнивающую ножку в нижней его части.
- Для работы прибора требуется вентиляция, не закрывайте переднее отверстие для выпуска воздуха на корпусе прибора.
- Прибор не предназначен для размещения в подвале.
- Прибор предназначен только для использования в помещении.
- Данный прибор предназначен для встраиваемой установки.
- Подключите прибор к розетке, оставив зазор 30 мм между его задней стенкой и стеной. Будьте осторожны, поддерживайте его, чтобы ваш прибор был идеально выровнен (рекомендуется использовать спиртовой уровень). Это предотвратит любые его движения из-за неустойчивости, вызывающие шум и вибрацию, а также обеспечит идеальную герметичность дверцы.
- Данный прибор предназначен исключительно для хранения вин.

- В приборе используется легковоспламеняющийся хладагент. Поэтому никогда не повреждайте охлаждающую трубку во время транспортировки.

Внимание

- Храните вино в запечатанных бутылках.
- Не перегружайте прибор.
- Не открывайте дверцу прибора без необходимости.
- Не накрывайте полки прибора алюминиевой фольгой или любым другим материалом, который может помешать циркуляции воздуха.
- Если прибор остается пустым в течение длительного времени, рекомендуется отключить его от сети и после тщательной очистки оставить дверцу приоткрытой, чтобы воздух мог циркулировать внутри него во избежание возможного образования конденсата, плесени и (или) запахов.

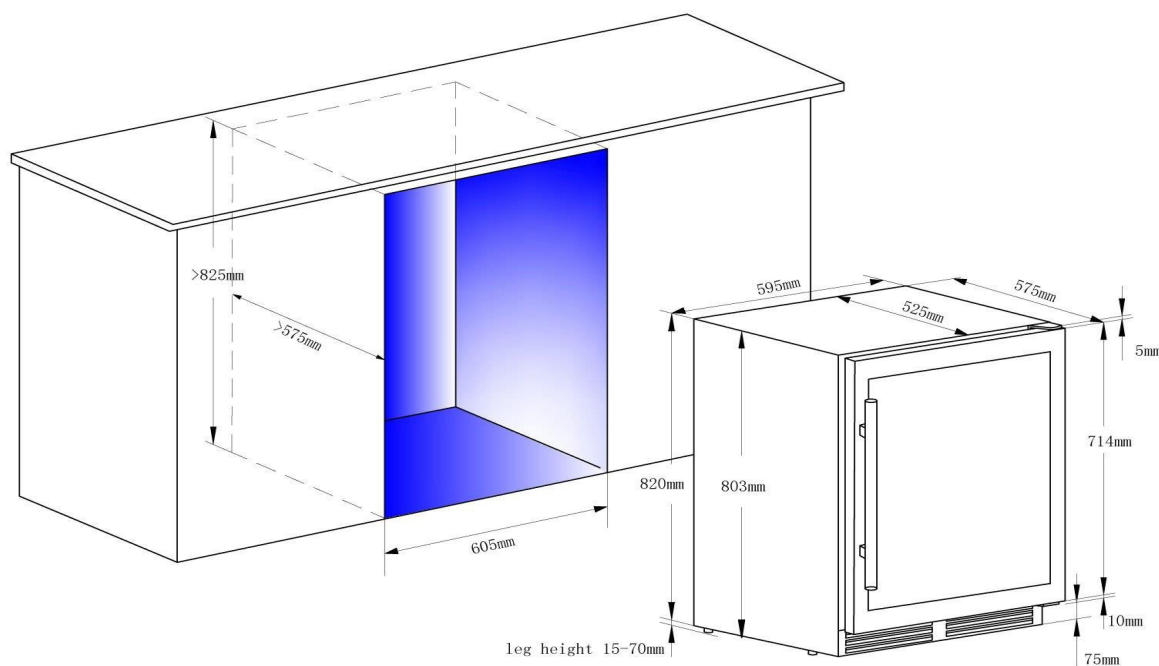
ВНИМАНИЕ: пожалуйста, держите прибор вдали от веществ, которые могут вызвать возгорание.

Пределы температуры окружающего воздуха в помещении

Данный прибор предназначен для работы при температуре окружающего воздуха, указанной в его температурном классе (см. на заводской табличке).

КЛАСС	СИМВОЛ	ДИАПАЗОН ТЕМПЕРАТУР ОКРУЖАЮЩЕЙ СРЕДЫ (°C)
Расширенный умеренный	SN	От +10 до +32
Умеренный	N	От +16 до +32
Субтропический	ST	От +16 до +38
Тропический	T	От +16 до +43

Чертежи встроенной установки

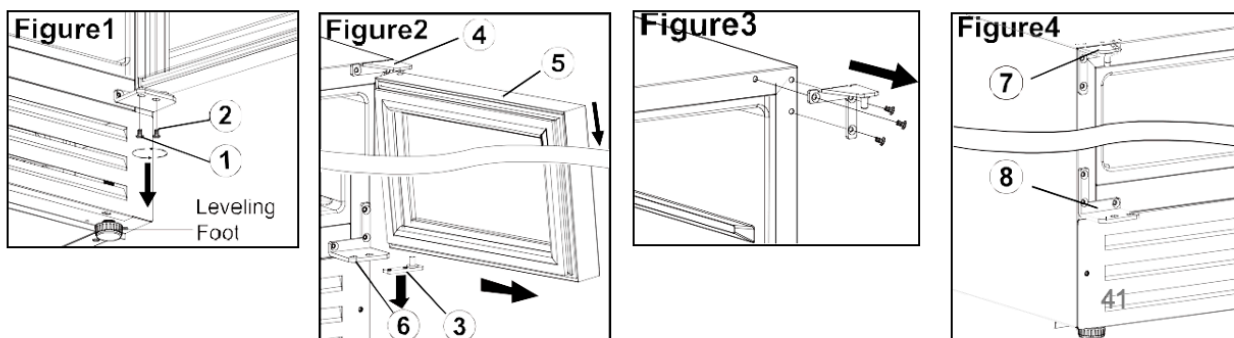


Перевешивание дверцы

Инструкция основана на приборе с уже установленной правой дверной петлей. Чтобы переставить дверцу с правой петли на левую петлю, следует подготовить 2 детали: верхнюю левую петлю и нижнюю левую петлю. Эти запасные части входят в комплект поставки.

Все снятые детали необходимо сохранить для повторной установки дверцы, за исключением тех, которые помечены как неиспользуемые.

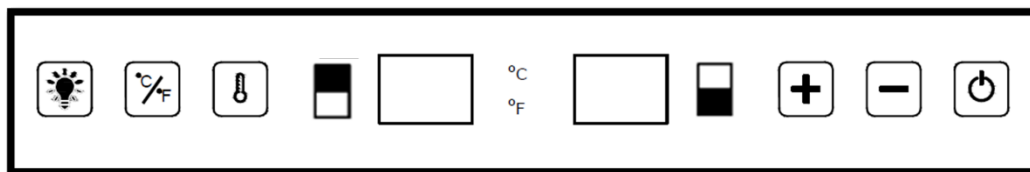
1. Откройте дверцу и ослабьте 2 винта ① и ②. См. рисунок 1.
2. Осторожно снимите дверцу с верхней правой петли ④, не поцарапав ее. Выньте опорный стержень ③ из отверстия дверной петли. См. рисунок 2.
3. Вытащите 6 декоративных пластиковых болтов, закрывающих отверстия для винтов петли в переднем левом углу шкафа. Сохраните их для номера 7.
4. Открутите верхнюю правую петлю ④ (неиспользуемая) и нижнюю левую петлю ⑥ (неиспользуемая) от шкафа. См. рисунок 3.
5. Установите верхнюю левую петлю ⑦ и нижнюю левую петлю ⑧ на левую сторону шкафа. Убедитесь, что винты затянуты. См. рисунок 4.
6. Переверните дверцу и установите ее на левые петли, выполнив шаги, обратные снятию дверцы, как описано выше.
7. Закройте отверстия для винтов петель на правой стороне 6 декоративными пластиковыми болтами. Декоративный пластиковый болт (см. пункт 3).






5. ИНСТРУКЦИИ ПО ЭКСПЛУАТАЦИИ

Рекомендуется устанавливать прибор в месте, где температура окружающей среды составляет от 10 до 32 °С. Если температура окружающей среды выше или ниже рекомендуемых значений, производительность прибора может быть нарушена, и может оказаться невозможным получить температуру от 5 до 12 °С до 12–20 °С.

Панель управления



- Кнопка **ПОДСВЕТКА (LIGHT)**
Кнопка управления подсветкой
- Кнопка **ПИТАНИЕ (POWER)**
Выключатель питания
- Кнопка **ДИСПЛЕЙ (DISPLAY)** 
Электронный дисплей температуры верхней зоны
- Кнопка **ДИСПЛЕЙ (DISPLAY)** 
Электронный дисплей температуры нижней зоны
- Кнопка **ВВЕРХ (UP)**
+ Кнопка настройки температуры
- Кнопка **ВНИЗ (DOWN)**
- Кнопка настройки температуры
- Кнопка **°C/°F**
- Перевод °C в °F
- Кнопка **Выбор температуры (Temperature selection)** 
- Кнопка выбора температурной зоны

Выбор температуры

- Нажмите кнопку выбора температуры, чтобы начать регулировку температуры для верхней или нижней зоны
- Вы можете выбрать желаемую температуру камеры с помощью кнопок + / -. Выбранная температура увеличивается/уменьшается на 1 °C с каждым нажатием кнопки.
- Температуру можно выбрать в диапазоне от 5 до 12 °C для верхней зоны и от 12 до 20 °C для нижней зоны.
- Если прибор включается после сбоя питания, предыдущая заданная температура сохраняется, поскольку панель управления имеет функцию памяти.

Если окружающая температура составляет 25 °C и в приборе нет бутылок, потребуется около 30 минут, чтобы повысить температуру с 5 °C до 12 °C. При тех же обстоятельствах потребуется около полутора часов, чтобы понизить температуру внутри прибора с 12 °C до 5 °C. Чем меньше температурный диапазон, тем меньше времени потребуется. Заданная температура верхней зоны должна быть ниже заданной температуры нижней зоны.

6. ОБОРУДОВАНИЕ

Система климат-контроля

Согласно рекомендациям специалистов, идеальная температура для хранения вина составляет около 12 °С в диапазоне от 10 до 14 °С. Не путайте это с температурой подачи, которая колеблется от 5 до 20 °С в зависимости от характеристики вина.

Особенно важно избегать резких перепадов температуры. Разработанный специалистами для знатоков вин, настоящий прибор, в отличие от обычного холодильника, учитывает чувствительность вин класса гран крю к резким перепадам температуры, обеспечивая точный контроль постоянной средней температуры.

Антивибрационная система

Холодильный компрессор прибора оснащен специальными амортизаторами (сайлентблоками), а внутреннее пространство изолировано от корпуса толстым слоем полиуретановой пены. Эти характеристики предотвращают передачу вибрации на вина.

Система защиты от УФ-излучения

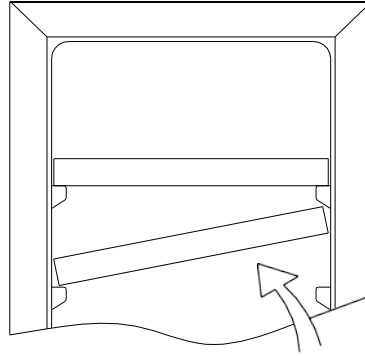
Свет ускоряет старение вина. В наших винных холодильниках с цельной дверью ваши вина защищены естественным образом, при условии, что дверцы не будут открываться слишком часто. Данная модель со стеклянной дверцей была специально обработана и покрытие дверцы отфильтровывает вредные ультрафиолетовые лучи, тем самым гарантируя, что ваши вина будут идеально защищены.

Размораживание

Ваш прибор оснащен системой автоматического размораживания. После завершения цикла охлаждения охлаждаемые поверхности прибора автоматически размораживаются. Талая вода направляется в поддон для испарения конденсата, который находится в задней части прибора рядом с компрессором. Затем тепло, вырабатываемое компрессором, испаряет конденсат, собранный в поддоне.

Полки

- Чтобы не повредить уплотнитель дверцы, убедитесь, что дверца полностью открыта, прежде чем выдвигать полки для добавления или извлечения бутылок.
- Для более легкого доступа к содержимому полок выдвиньте полку примерно на треть. Полки оснащены стопором, предотвращающим выпадение бутылок.
- Чтобы снять или переставить полки, наклоните полку, как показано на схеме, затем нажмите или потяните ее по мере необходимости.

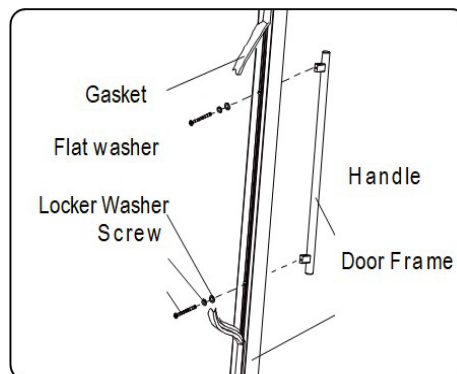


Повышенная безопасность

Поскольку эта серия приборов предназначена для хранения ценных вин, мы тщательно отобрали качественные компоненты и разработали подходящие технологии производства, чтобы обеспечить оптимальную безопасность эксплуатации.

Установка ручки

Дверца прибора оснащена ручкой. Для установки просто прикрутите ее к дверце с помощью прилагаемых винтов, как показано на схеме ниже, предварительно сняв уплотнитель.



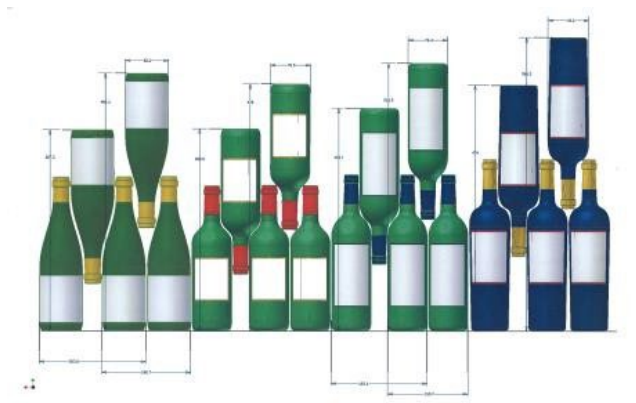
7. ЗАГРУЗКА

Максимально рекомендуемые объемы загрузки бутылок приведены в качестве рекомендаций и являются только ориентировочными, они дают быструю оценку размера прибора (аналогично емкости холодильника, выраженной в литрах).

Эти значения соответствуют испытаниям, проведенным со стандартной бутылкой: стандартная бутылка «75 cl light Bordeaux» — для наименования стандартов бутылок используют географическое происхождение каждой формы бутылки (Бордо, Бургундия, Прованс и т. д.) и тип (традиционная, тяжелая, легкая, флейта и т. д.), каждая из которых имеет свой диаметр и высоту.

В крайнем случае вы могли бы хранить в приборе и больше бутылок, складывая бутылки одного типа без использования полок, но мы рекомендуем вам хранить вашу коллекцию вин в соответствии со специально разработанными правилами.

Типы бутылок:



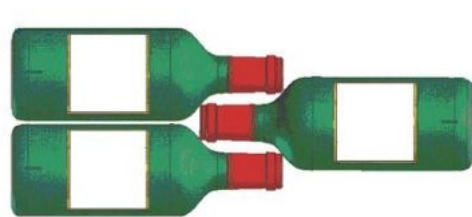
На рисунке выше 4 вида винных бутылок объемом 750 мл - бутылки для бургундского и бордоского вина разных размеров.

В мире существует также множество других типов бутылок всех форм и размеров. Вы заметите разницу в хранении в зависимости от высоты бутылок, диаметра и способов их чередования.

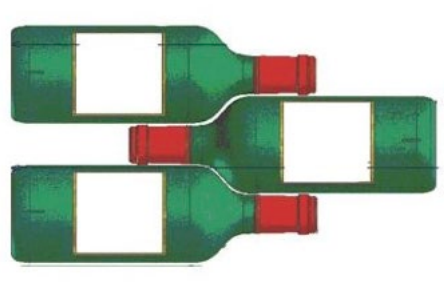
Например, если винный холодильник загружен только бутылками бургундского вина, то бутылок будет примерно на 30% меньше, чем изначально количество, рассчитанное для бутылок бордо.

Перекрещивающийся тип хранения

Сверху вниз горлышко к горлышку
Обратите внимание на разницу в глубине!



Горлышко между корпусами бутылок: повышенная нагрузка.



Заявленная вместимость

Заявленная вместимость — это максимальная вместимость, рассчитанная с определенным количеством полок, которое варьируется в зависимости от модели. Данный стандарт рассчитан для 75-литровых бутылок традиционного типа Бордо. Любой другой размер бутылки и добавление полок значительно сократят вместимость.

Для модели СВU50D2В максимальная вместимость рассчитана с 6 полками. Вместимость вашего винного холодильника измеряется в соответствии со стандартом EN62552.

Температура хранения вин в зависимости от сорта (усредненное мнение):

Престижные вина Бордо — красные	16–17 °С
Престижные вина Бургундии — красные	15–16 °С
Престижные сухие белые вина	14–16 °С
Легкие, молодые, фруктовые красные вина	11–12 °С
Провансальские розовые вина, вина класса «премьер»	10–12 °С
Сухие белые вина и красные вина Пэи	10–12 °С
Белые вина Пэи	8–10 °С
Шампанское	7–8 °С
Сладкие вина	6 °С

8. УХОД И ОБСЛУЖИВАНИЕ

Перед чисткой прибора (это следует делать регулярно) отключите его, вынув вилку из сети или вытащив предохранитель из цепи.

Перед первым использованием прибора и регулярно после этого мы рекомендуем вам очищать внутреннюю и внешнюю часть прибора (переднюю, боковую и верхнюю) теплой водой с добавлением мягкого чистящего средства. Промойте чистой водой и дайте высохнуть перед повторным подключением. Не используйте для очистки растворители или абразивные вещества.

При первом включении прибора может почувствоваться остаточный запах. В подобном случае дайте прибору поработать пустым в течение нескольких часов при максимально низкой температуре. Холод убьет любые запахи.

В случае отключения электроэнергии

Большинство отключений электроэнергии устраняются в течение короткого времени. Отключение электроэнергии на 1 или 2 часа не повлияет на температуру в вашем приборе. Чтобы защитить ваши вина во время отключения электроэнергии, по возможности не открывайте дверцу прибора.

Во время длительных отключений электроэнергии примите необходимые меры для защиты ваших вин.

- Если прибор отключен или произошло отключение электроэнергии, необходимо подождать от 3 до 5 минут перед повторным запуском. Если вы попытаетесь перезапустить прибор раньше этого времени, компрессор перезапустится только через 3–5 минут (если того требует температура).
- При первом включении или после длительного отключения возможно, что при повторном запуске выбранные и отображаемые температуры не будут совпадать. Это нормально. Пройдет несколько часов, прежде чем они стабилизируются.

Отпуск

- **Короткие отпуска:** оставьте прибор включенным во время отпуска, если ваш отпуск составляет менее трех недель.

- **Длительные отпуска:** если прибор не будет использоваться в течение нескольких месяцев, опустошите его и выключите прибор. Тщательно очистите и высушите внутреннюю часть прибора. Чтобы предотвратить появление запаха и плесени, оставьте дверцу прибора слегка приоткрытой: при необходимости заблокируйте ее.

Перемещение прибора

- Выньте из прибора содержимое.
- Надежно закрепите все незакрепленные детали (полки) внутри прибора.
- Поднимите регулируемую ножку к основанию, чтобы избежать повреждений.
- Заклейте дверцу клейкой лентой.
- Убедитесь, что прибор надежно закреплен в вертикальном положении во время транспортировки. Также защитите внешнюю часть прибора одеялом или аналогичным предметом.

Советы по энергосбережению

- Прибор следует размещать в самой прохладной части комнаты (но при температуре окружающей среды не ниже 16 °С), вдали от приборов, выделяющих тепло, и вне досягаемости прямых солнечных лучей.
- Убедитесь, что прибор достаточно проветривается. Никогда не закрывайте вентиляционные отверстия на корпусе прибора.
- Открывайте дверцу прибора только на необходимое время.

9. В СЛУЧАЕ ПОЛОМКИ

Несмотря на осторожность, которую мы проявляем во время производства, поломку никогда нельзя полностью исключить.

Перед тем, как обращаться в отдел послепродажного обслуживания вашего продавца, проверьте, что:

- Прибор правильно подключен
- Не произошло отключение электроэнергии
- Поломка не относится к тем, что описаны в таблице в конце данного Руководства

ВАЖНО: если поврежден идущий в комплекте поставки кабель питания, его должен заменить производитель, сервисный центр, одобренный брендом, или продавец. Замена обязательно должна быть произведена квалифицированным специалистом! Запрещается заменять кабель питания самостоятельно.

ЕСЛИ ПОЛОМКА ВАШЕГО ПРИБОРА НЕ ОТНОСИТСЯ К ОПИСАННЫМ ВЫШЕ ПРОБЛЕМАМ, ОБРАТИТЕСЬ В ОТДЕЛ ПОСЛЕПРОДАЖНОГО ОБСЛУЖИВАНИЯ ВАШЕГО ПРОДАВЦА.

ВНИМАНИЕ!

Перед выполнением любых работ по техническому обслуживанию или ремонту отключите прибор от сети.

10. ЗАПАСНЫЕ ЧАСТИ

Все запасные части в соответствии с РЕГЛАМЕНТОМ (ЕС) 2019/2019 (Приложение II, пункт 3.) предоставляются авторизованным сервисным центрам и конечным пользователям в течение 7 лет или 10 лет (список в Приложении II, пункт 3.а.1 и 3.а.2) с момента выпуска на рынок последней единицы модели.

Список запасных частей и порядок их заказа (профессиональный доступ/частный доступ) доступны на сайте www.interfroidservices.fr или по почте по следующему адресу FRIO - Interfroid Services, 143 Bd Pierre Lefauchoux - 72230 ARNAGE.

Для других запасных частей, не указанных в Регламенте ЕС 2019/2019, они доступны в течение 10 лет.

Все винные холодильники FRIO имеют годовую гарантию на функциональные детали.

Регламент ЕС 2019/2019 и его приложения доступны на европейском сайте eur-lex.europa.eu

11. УСТРАНЕНИЕ НЕИСПРАВНОСТЕЙ

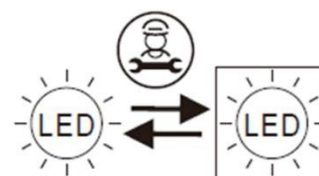
Вы можете легко решить многие распространенные проблемы с винными холодильниками, сэкономив при этом стоимость возможного вызова сервисной службы. Изучите приведенные ниже проблемы и способы их решения, чтобы проверить, сможете ли вы решить проблему самостоятельно, прежде чем звонить в сервисную службу.

Проблема	Возможная причина
Прибор не работает	<ul style="list-style-type: none">• Прибор не подключен к сети• Прибор выключен• Сработал автоматический выключатель или перегорел предохранитель
Недостаточная хладопроизводительность	<ul style="list-style-type: none">• Проверьте настройку контроля температуры• Внешняя среда может потребовать более высокой настройки• Дверца прибора открывается слишком часто• Дверца закрыта не полностью• Уплотнитель дверцы не герметичен должным образом
Прибор часто включается и выключается	<ul style="list-style-type: none">• Температура в помещении выше нормы• Прибор переполнен• Дверца открывается слишком часто• Дверца не закрывается полностью• Регулировка температуры установлена неправильно• Дверной уплотнитель не герметичен
Подсветка не работает	<ul style="list-style-type: none">• Прибор не подключен к сети• Сработал автоматический выключатель или перегорел предохранитель• Перегорела лампочка, обратитесь в службу послепродажного обслуживания• Выключатель света находится в положении ВЫКЛ
Вибрации	<ul style="list-style-type: none">• Убедитесь, что прибор стоит ровно
Сильный шум при работе прибора	<ul style="list-style-type: none">• Дребезжащий звук может исходить от потока хладагента, что является нормальным явлением

	<ul style="list-style-type: none"> • По окончании каждого цикла вы можете слышать булькающие звуки, вызванные потоком хладагента внутри прибора • Сжатие и расширение внутренних стенок может вызывать хлопки и потрескивание • Прибор не выровнен
Дверца не закрывается как следует	<ul style="list-style-type: none"> • Прибор не выровнен • Сжатие и расширение внутренних стенок может вызвать хлопки и потрескивание • Дверца прибора перевернута и установлена неправильно • Уплотнитель дверцы грязный • Полки не на месте
Коды ошибок E1, E2, E3	<ul style="list-style-type: none"> • Проблема с датчиком, обратитесь в отдел послепродажного обслуживания вашего продавца

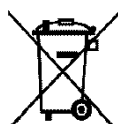
Замена подсветки

Данный прибор оснащен светодиодной подсветкой (LED). Этот тип диодов не может быть заменен потребителем. Срок службы установленных в приборе светодиодов обычно достаточен для того, чтобы не вносить никаких изменений. Если же, несмотря на всю тщательность, проявленную при изготовлении вашего винного шкафа, светодиоды оказались неисправными, обратитесь в службу послепродажного обслуживания для проведения любых работ.



12. ОКРУЖАЮЩАЯ СРЕДА

Настоящий прибор маркирован в соответствии с Европейской директивой 2019/290/UE об отходах электрического и электронного оборудования (WEEE). Обеспечивая правильную утилизацию прибора, вы можете предотвратить потенциальные негативные последствия для окружающей среды и здоровья человека.



Символ мусорная корзина указывает на то, что данный прибор запрещается утилизировать как обычные бытовые отходы. Отслужившие электронные приборы следует сдавать в соответствующие пункты утилизации.

Пользователь несет ответственность за доставку отслужившего прибора в соответствующий центр сбора. Выборочный и надлежащий сбор для переработки отслуживших электроприборов и их утилизация и уничтожение экологически безопасным способом помогают предотвратить потенциальное негативное воздействие

на окружающую среду и здоровье и поощряют переработку материалов, используемых для изготовления продукта.

Для получения более полной информации об утилизации отслужившего прибора, обратитесь в местные органы власти, службу утилизации бытовых отходов или к продавцу, у которого вы приобрели прибор.

13. ПРЕДУПРЕЖДЕНИЕ

Поскольку мы постоянно совершенствуем нашу продукцию на благо наших клиентов, мы оставляем за собой право изменять технические характеристики без предварительного уведомления.

Гарантии на продукцию бренда CLIMADIFF предоставляются исключительно отдельными розничными продавцами. Никакая часть этих инструкций не может рассматриваться как дополнительная гарантия.

FRIO ENTREPRISE не несет ответственности за ошибки или технические или редакционные упущения в этом документе. Необязательный документ.