



Шкаф для вина

РУКОВОДСТВО ПО ЭКСПЛУАТАЦИИ AVU27D82



ОБЩИЕ УКАЗАНИЯ ПО БЕЗОПАСНОСТИ

Перед первым использованием прибора внимательно прочитайте данное руководство по эксплуатации. Храните его аккуратно, чтобы в случае необходимости обратиться к нему в будущем. Чтобы снизить риск возникновения пожара, поражения электрическим током или получения травмы при использовании прибора, соблюдайте следующие основные меры предосторожности.

Для обеспечения безопасности и правильного использования прибора, перед его установкой и первым использованием внимательно прочитайте данное руководство по эксплуатации, включая указания и предупреждения. Во избежание ненужных ошибок и несчастных случаев, а также во избежание повреждения прибора, необходимо убедиться, что все люди, использующие прибор, хорошо знакомы с его работой и особенностями безопасности. Сохраните это руководство и убедитесь, что оно останется с прибором при его перемещении или продаже, чтобы все, кто будет пользоваться прибором в течение всего срока его службы, были должным образом проинформированы о его использовании и правилах безопасности. Это обеспечит оптимальную работу прибора.

В целях безопасности жизни и имущества, а также во избежание риска получения травм соблюдайте меры предосторожности, изложенные в данном руководстве по эксплуатации, поскольку производитель не несет ответственности за ущерб, причиненный в результате упущения.

Данный прибор предназначен исключительно для бытового использования и предназначен для хранения специальных напитков при температуре, превышающей температуру в отсеке для хранения свежих продуктов. Ни при каких обстоятельствах он не предназначен для сохранения свежести пищевых продуктов.

Убедитесь, что напряжение в вашей электросети соответствует напряжению, указанному на заводской табличке прибора; прибор должен быть подключен к утвержденной заземленной системе. Неправильный ремонт или подключение могут привести к угрозе безопасности. При возникновении сомнений поручите проверку электропроводки специалисту.

Для обеспечения безопасности прибор должен быть правильно подключен к заземленной розетке. Не отрезайте и не удаляйте провод заземления на прилагаемом сетевом кабеле. В целях безопасности не используйте удлинительный кабель.

Если ваш прибор поврежден (например, в результате сильного удара) или пострадал (скачок напряжения из-за удара молнии, наводнение, пожар), его использование может быть опасным. Отключите сетевую вилку и обратитесь к профессиональному мастеру.

Прибор должен располагаться так, чтобы была доступна сетевая розетка. Не перемещайте прибор, если он заполнен: вы можете деформировать его корпус. Электрические части не должны находиться в непосредственном доступе.

- ✓ Не подпускайте детей к прибору
- ✓ Не используйте этот прибор на открытом воздухе

В случае попадания жидкости (разбитая бутылка и т.д.) на электрические компоненты (двигатель и т.д.) немедленно отключите сетевую вилку.

Во избежание пожара, поражения электрическим током или травм не погружайте сетевую кабель, вилку или сам прибор в воду или любую другую жидкость. Не обращайтесь с прибором мокрыми руками.

Держите прибор вдали от источников тепла и прямых солнечных лучей.

Не допускайте, чтобы сетевая кабель свисал со стола или соприкасался с острыми краями или горячими поверхностями.

Не тяните за сетевую кабель - возьмитесь за вилку, чтобы отключить прибор.

Убедитесь, что место, где расположен ваш прибор, выдержит его вес (бутылка объемом 0,75 л весит примерно 1,3 кг). Прибор должен быть установлен на ровной поверхности. Если вам приходится ставить его на ковер или ковровое покрытие, подложите под него подставку.

Чтобы не повредить уплотнитель дверцы, убедитесь, что дверца полностью открыта, когда вынимаете полки из отсека для рельсов.

Безопасность детей и других уязвимых лиц

- Операции по очистке и обслуживанию прибора не должны выполняться детьми, если им не исполнилось 8 лет и они не находятся под присмотром.
- Храните всю упаковку вдали от детей, так как существует опасность удушья.
- Опасность захвата детей. Захват детей и удушье - это не проблемы прошлого. Списанные или брошенные приборы по-прежнему опасны, даже если они "просто стоят в гараже несколько дней".
- Если вы выбрасываете прибор, выньте вилку из розетки, перережьте соединительный кабель (как можно ближе к прибору) и снимите дверцу, чтобы играющие дети не получили удар током и не закрылись в ней.
- Если этот прибор с магнитным уплотнением дверцы заменяет более старый прибор с пружинным замком (защелкой) на дверце или крышке, убедитесь, что пружинный замок стал непригодным для использования, прежде чем выбрасывать его.
- Храните прибор и кабель питания в недоступном для детей младше 8 лет месте.
- Прежде чем выбросить старый винный холодильник, снимите дверцу. Оставьте полки на месте, чтобы дети не могли легко забраться внутрь.
- Дети должны находиться под присмотром, чтобы они не играли с прибором.

Общая безопасность

ПРЕДУПРЕЖДЕНИЕ - Этот прибор предназначен для использования в бытовых и аналогичных условиях, таких как:

- ✓ Кухни персонала в магазинах, офисах и других рабочих помещениях,
- ✓ Фермерские дома и клиенты в гостиницах, отелях и других жилых помещениях,
- ✓ В гостиницах и отелях, в местах общественного питания и других подобных местах, не связанных с розничной торговлей.

ПРЕДУПРЕЖДЕНИЕ - Во избежание опасности, связанной с нестабильностью прибора, он должен быть закреплен в соответствии с инструкциями.

ПРЕДУПРЕЖДЕНИЕ - Не храните в этом приборе взрывоопасные вещества, такие как аэрозольные баллоны с легковоспламеняющимся веществом, так как они могут протечь или выпустить жидкость.

ПРЕДУПРЕЖДЕНИЕ - Если шнур питания поврежден, он должен быть заменен производителем, его сервисным агентом или аналогичным квалифицированным специалистом, чтобы избежать опасности.

ПРЕДУПРЕЖДЕНИЕ - Не загромождайте вентиляционные отверстия в корпусе прибора или во встроенной конструкции и обеспечьте циркуляцию воздуха, особенно если прибор предназначен для встраиваемой или встроенной установки.

ПРЕДУПРЕЖДЕНИЕ - Не используйте механические устройства или другие средства для ускорения процесса размораживания, кроме рекомендованных производителем.

ПРЕДУПРЕЖДЕНИЕ - Не повреждайте контур хладагента.

ПРЕДУПРЕЖДЕНИЕ - Не используйте электроприборы внутри отсеков для хранения прибора, если они не рекомендованы производителем.

ПРЕДУПРЕЖДЕНИЕ - Хладагент и газ для продувки изоляции являются легковоспламеняющимися. При утилизации прибора делайте это только в авторизованном центре утилизации отходов. Не подвергайте прибор воздействию пламени.

ОСТОРОЖНО - Хладагент этих приборов - R600a, легковоспламеняющиеся и взрывоопасные предметы не следует помещать в шкаф или рядом с ним, чтобы избежать пожара или взрыва.

Холодильная жидкость

В холодильном контуре прибора используется изобутен (R600a), который является легковоспламеняющимся природным газом и поэтому опасен для окружающей среды. При транспортировке или установке прибора следите за тем, чтобы ни один элемент холодильного контура не был поврежден. Холодильная жидкость (R600a) легко воспламеняется.

Внимание: опасность возгорания

В случае повреждения контура хладагента:

- ✓ Избегайте открытого огня и источников воспламенения.
- ✓ Тщательно проветрите помещение, в котором находится прибор.

Опасно изменять технические характеристики или вносить какие-либо изменения в данное изделие. Любое повреждение шнура может привести к короткому замыканию, пожару и/или поражению электрическим током.

Электробезопасность

- Мы не несем никакой ответственности за инциденты, вызванные некачественным электромонтажом.
- Не допускается удлинение шнура питания. Не используйте удлинительный кабель
- Убедитесь, что вилка питания не раздавлена и не повреждена. Помятая или поврежденная вилка питания может перегреться и вызвать пожар.
- Убедитесь в том, что вы можете получить доступ к основной вилке прибора.
- Не тяните за основной кабель.
- Убедитесь, что прибор всегда электрически заземлен.
- Если гнездо вилки не закреплено, не вставляйте вилку в розетку. Существует опасность поражения электрическим током или возгорания.
- Запрещается эксплуатировать прибор без крышки лампы внутреннего освещения.
- Прибор работает только от однофазной сети переменного тока 220~240 В/50 Гц.
- Не пытайтесь заменить поврежденный кабель питания, обратитесь в службу послепродажного обслуживания.
- Розетка должна быть легкодоступной, но недоступной для детей. В случае сомнений обратитесь к специалисту по установке.

Ежедневное использование

- Этот прибор предназначен исключительно для хранения вина.
- Не храните в приборе легковоспламеняющиеся газы или жидкости. Существует опасность взрыва.
- Не включайте в прибор электроприборы (электрические мороженицы, миксеры и т. д.).
- При отключении от сети всегда вынимайте вилку из розетки и не тяните за кабель.
- Не ставьте горячие предметы рядом с пластиковыми деталями прибора.
- Строго придерживаться рекомендаций производителя по хранению. См. соответствующие инструкции по хранению.
- Держите горящие свечи, лампы и другие предметы с открытым пламенем подальше от прибора, чтобы не поджечь его.
- Прибор предназначен для хранения напитков в обычных домашних условиях, как описано в данном руководстве.

- Прибор тяжелый. При его перемещении следует соблюдать осторожность. Если ваш прибор оснащен колесиками, помните, что они предназначены только для облегчения незначительных перемещений. Не перемещайте прибор на большие расстояния.
- Никогда не используйте основание, ящики, дверцы и т. д. для опоры или в качестве подставки.
- Чтобы избежать падения предметов и получения травм или повреждения прибора, не перегружайте дверные полки и не кладите в прибор продукты.

Внимание: чистка и обслуживание

- Перед проведением технического обслуживания выключите электропитание и отсоедините прибор.
- При чистке прибора не используйте металлические предметы, паровые системы, летучие жидкости, органические растворители или абразивные вещества.
- Никогда не чистите детали прибора легковоспламеняющимися жидкостями. Пары могут создать опасность пожара или взрыва.
- Не используйте острые или заостренные предметы для удаления льда. Используйте пластиковый скребок.

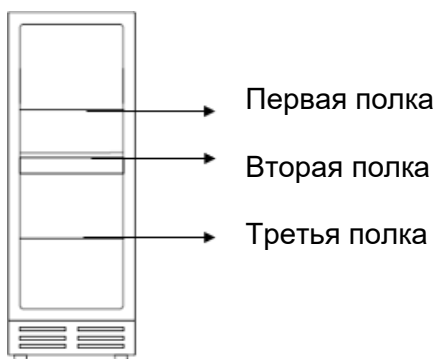
Важная информация по установке

- Прибор предназначен исключительно для хранения вина.
- Этот холодильный прибор не подходит для замораживания продуктов.
- Холодильник для вина рекомендуется эксплуатировать при температуре 12°C.
- Полки, установленные в заводском режиме, наиболее эффективно расходуют энергию холодильного прибора.
- Избегайте размещения прибора в местах с повышенной влажностью.
- Держите прибор вдали от прямых солнечных лучей и источников тепла (печь, обогреватель, радиатор и т. д.). Прямые солнечные лучи могут повлиять на акриловое покрытие, а источники тепла могут увеличить потребление электроэнергии. Экстремально низкая или высокая температура окружающей среды также может привести к неправильной работе прибора.
- Подключите винный холодильник к индивидуальной, правильно установленной розетке с заземлением. Ни в коем случае не отрезайте и не удаляйте третий (заземляющий) штырь из шнура питания. Любые вопросы, касающиеся электропитания и/или заземления, следует адресовать сертифицированному электрику или в авторизованный сервисный центр.
- Чтобы обеспечить правильное электрическое подключение, следуйте рекомендациям, приведенным в настоящем руководстве.
- Распакуйте прибор и визуально убедитесь, что он не поврежден. Не подключайте поврежденный прибор. Сообщите продавцу или в пункт продажи о любом повреждении. В этом случае сохраните упаковку.
- Перед подключением к электросети рекомендуется дать прибору отстояться не менее 24 часов, чтобы обеспечить правильную подачу жидкости в компрессор.
- Во избежание перегрева необходима правильная циркуляция воздуха. Для обеспечения достаточной вентиляции соблюдайте рекомендации по установке.
- Во избежание пожароопасности по возможности следите за тем, чтобы прибор не соприкасался со стенами или с любыми горячими элементами (компрессор, конденсатор). Соблюдайте рекомендации по установке.
- Прибор не должен располагаться вблизи радиаторов, а также кухонных плит или газовых колец.
- Убедитесь, что при установке прибора электрические розетки остаются доступными.
- При размещении прибора убедитесь, что сетевой шнур не зажат и не поврежден.

Энергосбережение

Чтобы ограничить потребление электроэнергии вашим прибором:

- ✓ Установите его в подходящем месте (см. "Инструкции по установке").
- ✓ Оставляйте дверцы открытыми как можно реже.
- ✓ Для обеспечения нормальной работы прибора регулярно очищайте конденсатор (см. "Техническое обслуживание").
- ✓ Регулярно проверяйте уплотнения дверцы и убедитесь, что они по-прежнему хорошо закрываются. Если это не так, обратитесь в службу послепродажного обслуживания.
- ✓ Для максимально эффективного использования энергии холодильным агрегатом рекомендуется следующая комбинация полок. Всего имеется четыре полки



- ✓ Термостат прибора электронный и позволяет устанавливать температуру в диапазоне от 5 до 20 градусов.

Для хранения вина рекомендуется установить температуру 12 градусов. Эта температура может быть изменена в зависимости от типа хранимого вина. Установка температуры выше 12 градусов снижает энергопотребление прибора. Установка температуры ниже 12 градусов приведет к увеличению энергопотребления прибора. Некоторые модели позволяют устанавливать разные температурные режимы в одном приборе. Прибор обеспечивает поддержание температуры до тех пор, пока он работает и используется в нормальных условиях.

На температуру внутри прибора может влиять множество факторов: температура в помещении, воздействие солнечных лучей, количество открываемых дверей, количество хранящихся бутылок. Незначительные изменения температуры совершенно нормальны.

Поиск и устранение неисправностей

- Любые электротехнические работы должны выполняться квалифицированным специалистом.
- Ремонт прибора должен производиться в аккредитованном ремонтном центре с использованием только оригинальных запасных частей производителя.

Прибор предназначен только для домашнего использования. Производитель не несет никакой ответственности в случае иного использования.



R600a

Указания по технике безопасности

- Внимание - Не загромождайте вентиляционные решетки на приборе. Не загромождайте вентиляционные отверстия в корпусе прибора или в конструкции для встраивания.
- Осторожно - Не храните в приборе взрывоопасные вещества, например, аэрозольные баллоны, содержащие легковоспламеняющееся вещество.
- Осторожно - не повредите холодильный контур прибора.
- Осторожно - В холодильных агрегатах используется изобутан (R600a), поэтому их нельзя размещать вблизи источников воспламенения (например, открытых электрических контактов или открытых контактов, которые могут быть замкнуты холодильной жидкостью в случае утечки). Тип охлаждающей жидкости указан на идентификационной табличке.
- Внимание - Не используйте электроприборы в отсеках прибора, если они не рекомендованы производителем.

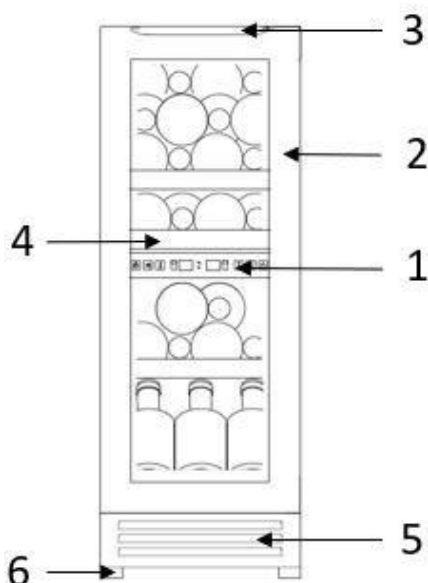
Этот прибор отвечает требованиям всех применимых европейских директив и поправок к ним.



EPREL

Чтобы узнать больше о вашем продукте, обратитесь к онлайн-базе данных ЭПРЕЛЬ (EPREL). Как определено в Делегированном постановлении Комиссии (ЕС) 2019/2016, вся информация, относящаяся к данному холодильному прибору, доступна в базе данных EPREL (Европейская база данных продуктов для энергетической маркировки). Эта база данных позволяет вам ознакомиться с информацией и технической документацией по вашему холодильному прибору. Вы можете получить доступ к базе данных EPREL, отсканировав QR-код на энергетической этикетке вашего прибора или зайдя непосредственно на сайт: www.ec.europa.eu и выполнив поиск по артикулу вашего холодильного прибора.

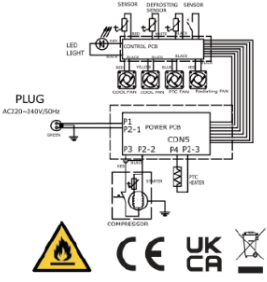
1. ОПИСАНИЕ ПРИБОРА



- 1) Панель управления
- 2) Стеклопанель
- 3) Горизонтальная ручка
- 4) Полноразмерная полка
- 5) Цоколь
- 6) Ножки

2. ТЕХНИЧЕСКИЕ ДАННЫЕ

Ниже приведен пример заводской таблички:

avintage●●●		ELECTRIC DIAGRAM Schéma électrique	
Référence	AVU27D82	 <p>PLUG AC220-240V/50Hz</p> <p>Made in PRC</p> <p>FRIO Entreprise / Climadiff 143 Bld Pierre Lefaucheux 72230 ARNAGE (France)</p>	
Service Ref	AVU27D82/1		
S/N			
Modèle usine	VK61GD		
Classe climatique	SN/N/ST		
Volume Total Net	60L		
Consommation d'énergie annuelle	99kWh/an		
Consommation jour d'énergie à 16°C	0.106kWh/24h		
Consommation jour d'énergie à 32°C	0.440kWh/24h		
Gaz réfrigérant / Quantité	R600A/25g		
Agent isolant	Cyclopentane		
Voltage	220-240V AC		
Fréquence	50 Hz		
Ampérage	0,45 A		
Puissance maximum	75W		
Puissance de la lampe	Max 3W		
Classe de protection contre les chocs électriques	I		

Заводская табличка, прикрепленная на внутренней или задней стороне прибора (в зависимости от модели), содержит всю информацию, относящуюся к вашему прибору.

Мы рекомендуем записать его серийный номер в этом буклете перед установкой, чтобы впоследствии иметь возможность обратиться к нему (при проведении технических работ, запросе помощи и т. д.)



После установки и загрузки прибора доступ к нему не так прост.

ВНИМАНИЕ: без этой информации помощь не будет оказана.

3. ИНСТРУКЦИИ ПО УСТАНОВКЕ

Перед использованием этого прибора

- Снимите внешнюю и внутреннюю упаковку.
- Прежде чем подключать прибор к источнику питания, дайте ему постоять в вертикальном положении в течение примерно 24 часов. Это уменьшит вероятность возникновения неисправностей в системе охлаждения из-за манипуляций при транспортировке.
- Очистите внутреннюю поверхность теплой водой с помощью мягкой ткани.
- При утилизации прибора выбирайте авторизованные места утилизации.
- Для перемещения и установки прибора используйте двух или более квалифицированных людей. Несоблюдение этого требования может привести к травме спины или другим повреждениям.
- Установите винный холодильник на достаточно прочное место, чтобы он мог выдержать полную загрузку. Чтобы выровнять винный холодильник, отрегулируйте переднюю выравнивающую ножку в нижней части винного холодильника.
- Необходимо обеспечить достаточную вентиляцию, не перекрывайте передний выход воздуха.
- Не предназначен для размещения в подвале или подвальном помещении.
- Прибор предназначен только для использования в помещении.
- Этот винный холодильник предназначен для отдельно стоящей или встроенной установки.

- Подключите прибор к розетке и тщательно выровняйте его, чтобы винный холодильник был идеально ровным (рекомендуется использовать спиртовой уровень). Это предотвратит любое движение из-за неустойчивости, вызывающее шум и вибрацию, и обеспечит идеальную герметичность дверцы.
- Данный прибор предназначен исключительно для хранения вина.
- В данном приборе используется легковоспламеняющийся хладагент. Поэтому ни в коем случае не повреждайте охлаждающие трубы при транспортировке.

Внимание

- Храните вино в герметично закрытых бутылках.
- Не перегружайте прибор.
- Не открывайте дверцу без необходимости.
- Не закрывайте полки алюминиевой фольгой или любым другим материалом, который может препятствовать циркуляции воздуха.
- Если винный холодильник не используется в течение длительного времени, рекомендуется отключить прибор от сети и после тщательной очистки оставить дверцу приоткрытой, чтобы воздух циркулировал внутри прибора во избежание образования конденсата, плесени или неприятных запахов.

ВНИМАНИЕ: пожалуйста, держите прибор вдали от веществ, которые могут вызвать возгорание.

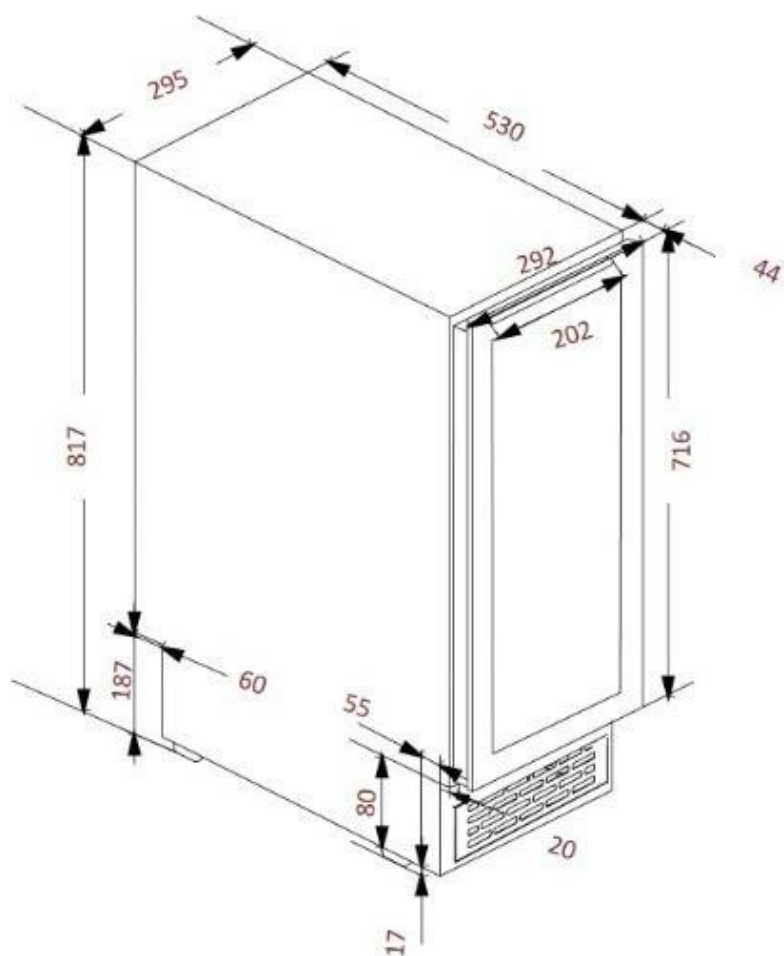
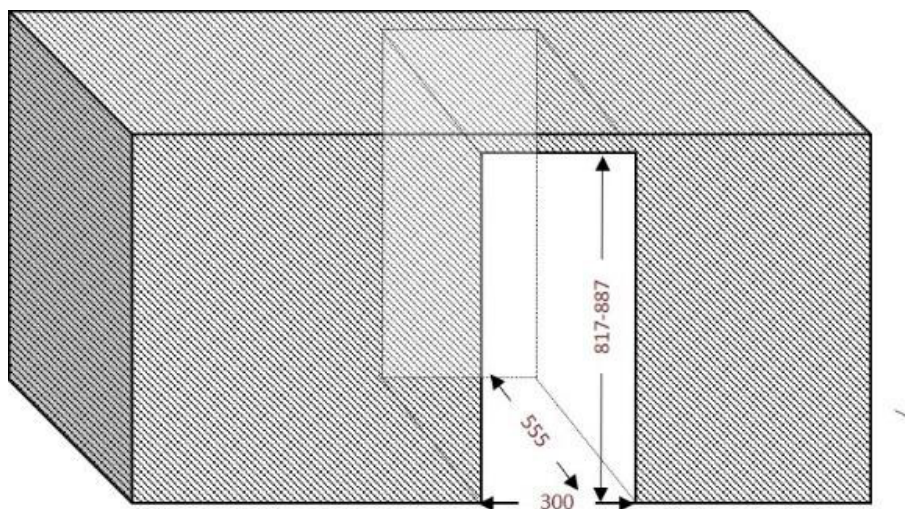
Пределы температуры окружающей среды в помещении

Этот прибор предназначен для работы при температуре окружающей среды, указанной в температурном классе, обозначенном на заводской табличке.

КЛАСС	СИМВОЛ	ДИАПАЗОН ТЕМПЕРАТУР ОКРУЖАЮЩЕЙ СРЕДЫ (°C)
Расширенная умеренность	SN	От +10 до +32
Умеренный	N	От +16 до +32
Субтропический	ST	От +16 до +38
Тропический	T	От +16 до +43

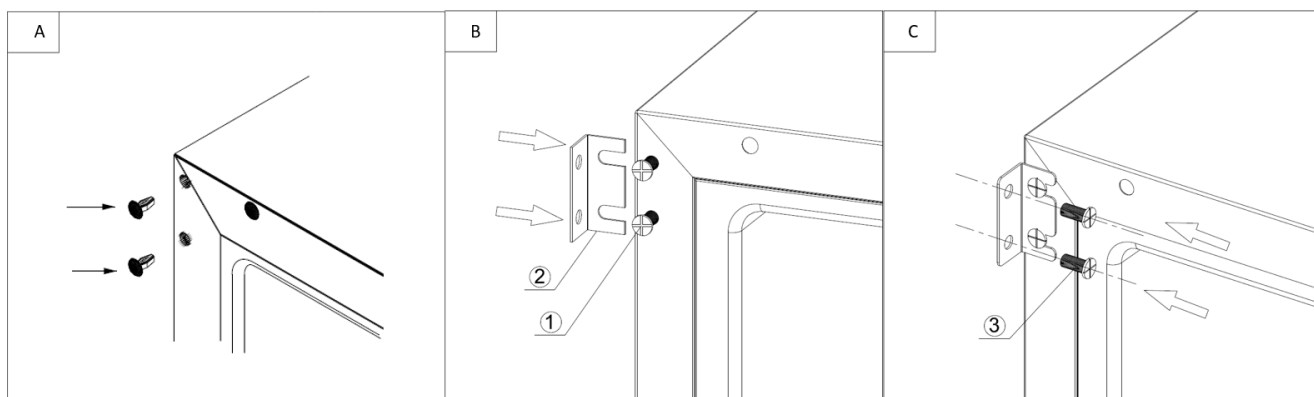
Этот холодильный прибор предназначен для использования при температуре окружающей среды от 10 °C до 38 °C.

Монтажные чертежи встраивания



Крепление к мебели

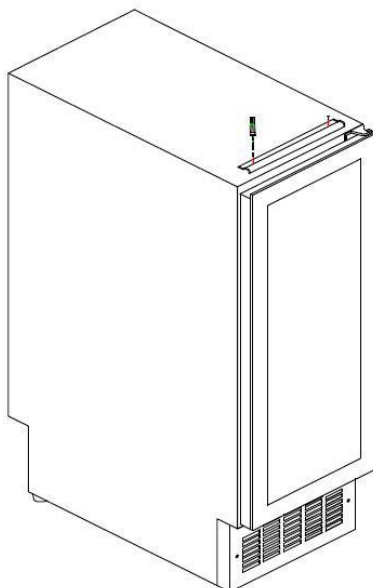
ПРЕДУПРЕЖДЕНИЕ: Опасность опрокидывания прибора при открывании дверцы, прибор должен быть закреплен к мебели. Чтобы обеспечить устойчивость прибора, используйте прилагаемый кронштейн в соответствии с приведенной ниже схемой.



1. Снимите крышки, как показано на рисунке А.
2. С помощью винтов (1) установите крепежную пластину (2), как показано на рисунке В. Не затягивайте винты (1), чтобы облегчить регулировку крепежной пластины (2).
3. С помощью винтов (3) прикрепите крепежную пластину к мебели, как показано на рисунке С.
4. Затяните винты (1) сильнее, чтобы обеспечить надежную фиксацию прибора.

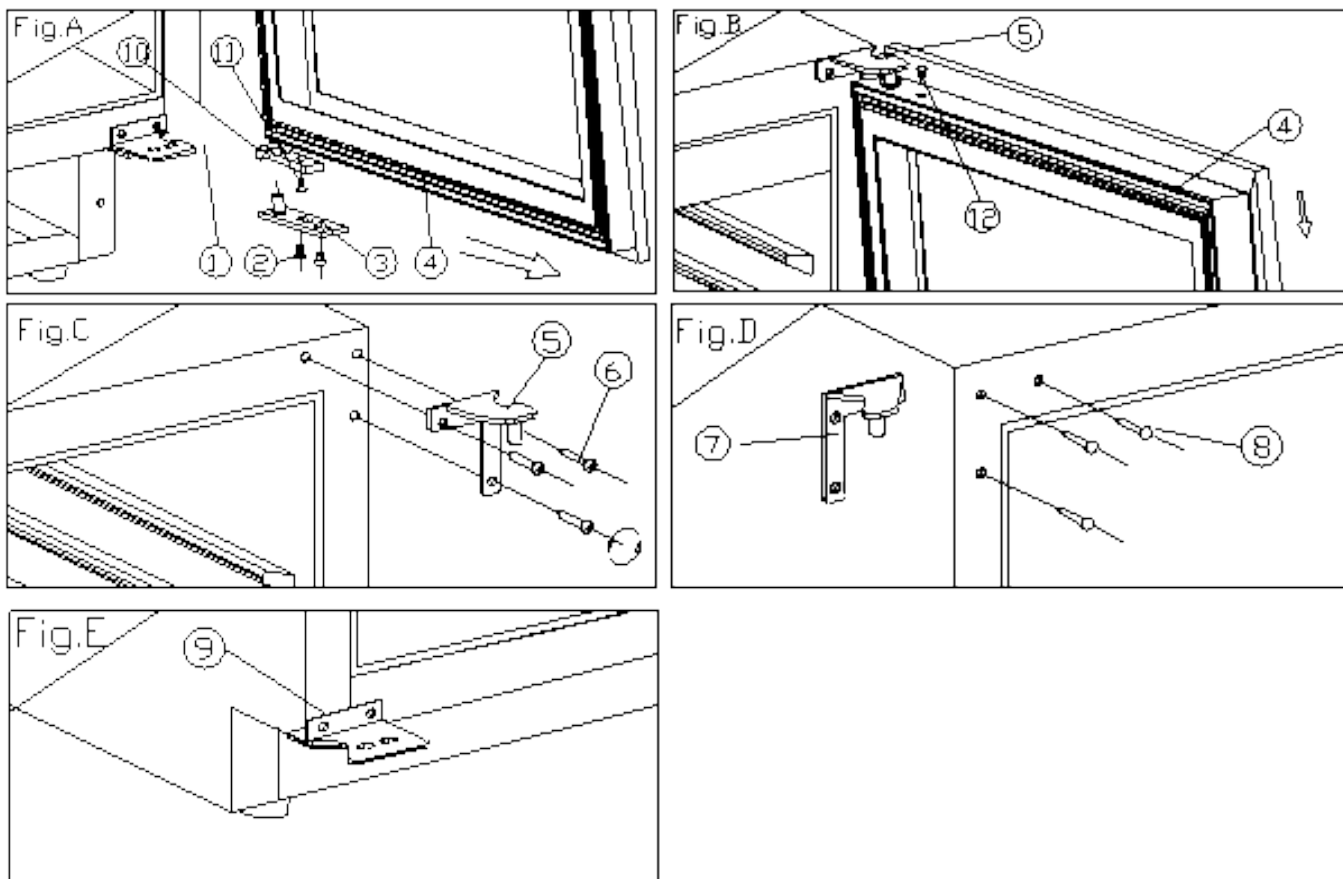
Установка ручки

Ваш прибор оснащен верхней ручкой. Чтобы установить ее, просто прикрутите ее к дверце с помощью прилагаемых винтов, как показано на рисунке ниже, предварительно сняв уплотнение.



Перенавешивание двери

Дверь можно установить с левой и правой стороны. По умолчанию все двери открываются с левой стороны. Если необходимо открыть дверь с правой стороны, пожалуйста, обратитесь к следующему



руководству.

1. Нижняя петля (правая)

2. Винты

3. Ось дверцы

4. Дверца

5. Верхняя петля (правая)

6. Винты петли

7. Верхняя петля (слева)

8. Декоративный винт

9. Нижняя петля (слева)

10. Ограничитель двери

11. Винт

12. Штекер

1. Откройте дверь на 90 градусов, выкрутите два винта (2) из нижней оси двери (3), снимите дверь (4) и ось двери (рис. A).

2. Установите дверь (4) в безопасное положение и снимите заглушку (12) с верхней части дверной коробки. Выкрутите один винт (11) снизу и снимите устройство ограничения двери (10). Установите устройство ограничения двери (10) в верхней части дверной коробки. Пожалуйста, используйте запасную заглушку (12), чтобы закрыть отверстие в верхней части дверной коробки (рис. A/B).

3. Выньте три винта (6) из верхней (правой) петли (5) и снимите ее (рис. C).

4. Удалите декоративный винт (8) из верхней левой части шкафа и установите запасную верхнюю петлю (левую) (7) на верхнюю левую часть шкафа с помощью трех винтов (рис. D).

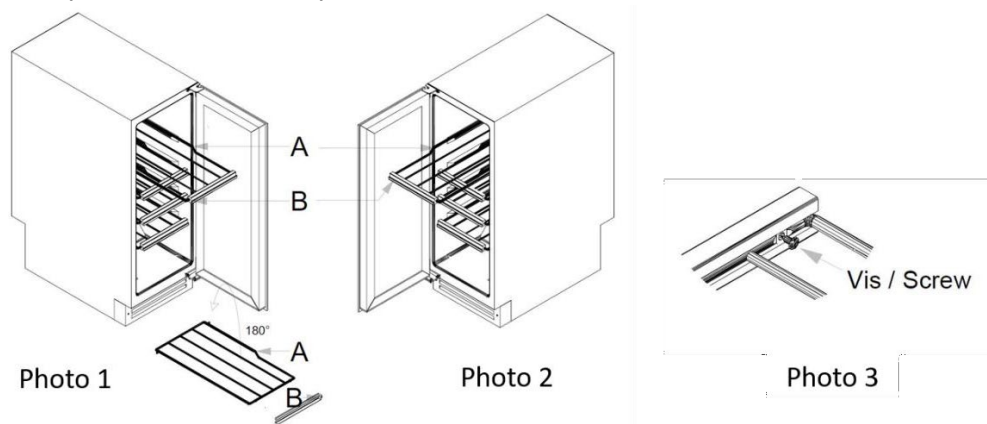
5. Установите запасную нижнюю петлю (левую) (9) в соответствии с описанной выше процедурой (рис. E).

6. Дверь открывается на 180 градусов. Установите дверь таким же образом, как она была снята, и закрепите ее так, чтобы она была выровнена.

7. Заблокируйте отверстие в правой верхней части шкафа запасным декоративным винтом (8).

Реверсивные полки

Для того чтобы оптимизировать загрузку бутылок в прибор, мы разработали специальную полку, которая позволяет перенавешивание двери.



В стандартной конфигурации с петлей справа, А находится рядом с петлей, а В (передняя часть с держателем этикеток) - сверху, как на фото 1.

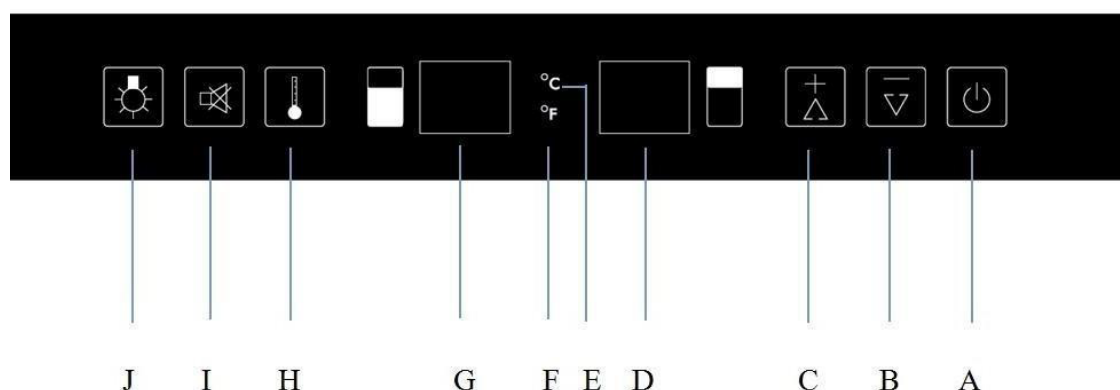
Изменив направление движения дверцы, необходимо согласовать положение полок.

1. Переверните все полки, А окажется слева, а В - внизу.
2. Ослабьте винт на деревянной передней панели, как показано на фото 3, чтобы В оказалась сверху, и снова закрепите ее.
3. Убедитесь, что А находится рядом с петлей, а В - сверху, как показано на фото 2.

5. РУКОВОДСТВО ПО ЭКСПЛУАТАЦИИ

Рекомендуется устанавливать прибор в месте, где температура окружающей среды находится в пределах 10-32°C. Если температура окружающей среды выше или ниже рекомендуемой, это может повлиять на работу прибора, и температура в диапазоне 5-12°C/12-20°C может оказаться невозможной. Температура окружающей среды влияет на внутреннюю температуру и влажность воздуха в вашем приборе. Для оптимальной работы параметры прибора рассчитаны на температуру окружающей среды от 23°C до 25°C.C.

Настройка температуры





A	Переключатель ВКЛ/ВЫКЛ, включается однократным нажатием, выключается нажатием и удержанием в течение 5 секунд.
B	Понижение температуры на 1 градус по Цельсию или Фаренгейту.
C	Повысьте температуру на 1 градус по Цельсию или Фаренгейту.
D	На дисплее отображается температура верхней зоны при установленном значении.
E	Отображение температуры в градусах Цельсия.
F	Отображение температуры в градусах Фаренгейта.
G	Дисплей показывает температуру нижней зоны в соответствии с ее настройками.
H	Переключатель выбора отделения (нижнее или верхнее). После выбора отделения на дисплее появится мигающий индикатор температуры, через 5 секунд мигание прекратится и будет показана температура.
I	Переключатель отмены будильника, нажмите один раз, чтобы отменить будильник. Нажмите и удерживайте 5 секунд, чтобы изменить Цельсия или Фаренгейта.
J	Переключатель включения/выключения света, включите и выключите свет.

Выбор температуры

Винный холодильник имеет две температурные зоны. Температура в верхней зоне регулируется в диапазоне 5-12°C, что идеально подходит для хранения игристых и белых вин. Температура нижней зоны регулируется в диапазоне 12-20°C, что идеально подходит для хранения белых и красных вин.

ПРИМЕЧАНИЕ: температура в обеих зонах может быть установлена на 12°C, и она может работать в одно и то же время. Но для оптимальной работы, если в одной зоне установлена температура 12°C, рекомендуется установить другую зону с разницей в 3°C минимум (пример: верхняя температура 5°C, нижняя 8°C). Максимальная разница температур в обоих отделениях - 10°C. Всегда устанавливайте более низкую температуру в верхнем отделении и более теплую - в нижнем (пример: 5°C сверху и 15°C внизу).

- Чтобы выбрать температурную зону, нажмите кнопку (H) один раз, верхняя зона начнет мигать, повторное нажатие кнопки (H) переключит ее на нижнюю зону. Задать температуру можно только при мигающем дисплее.
- Вы можете нажать клавишу "+" (C) и клавишу "-" (B), чтобы установить внутреннюю температуру для выбранной зоны. В окне дисплея появятся индикаторы градусов, обозначенные для верхней  и  нижней зоны.
- При первом включении прибора в сеть светодиодные индикаторы покажут первоначальную температуру, установленную ранее. Для установки желаемой температуры нажмите один раз на отметки "+" (C) и "-" (B) в каждом отделении.
- При однократном нажатии на отметку "+" (C) температура увеличится на 1°C или 1°F, а при однократном нажатии на отметку "-" (B) температура уменьшится на 1°C или 1°F.

Если окружающая температура составляет 25°C, а в винном холодильнике нет загруженных бутылок, то для повышения температуры винного холодильника с 5°C до 12°C потребуется около 8 минут. При тех же обстоятельствах на снижение температуры винного холодильника с 12°C до 5°C уйдет около 12 минут. Чем меньше температурный диапазон, тем меньше времени потребуется. Температура верхней зоны должна быть ниже температуры нижней зоны.

Отображение температуры

На дисплее отображается установленная температура.

Чтобы в любой момент посмотреть фактическую температуру, нажмите кнопки B и C на панели управления и удерживайте их в течение 3 секунд. На дисплее на время замигает фактическая температура. Затем, когда вы перестанете нажимать обе кнопки, на дисплее появится заданная температура.

ПРИМЕЧАНИЕ: при первом использовании или после длительного перерыва в работе винного холодильника внутренняя температура не будет сразу соответствовать температуре, установленной на дисплее. Действительно, необходимо подождать несколько часов для регулировки температуры в винном холодильнике, чтобы температура стала однородной. Во избежание чрезмерного образования конденсата при температуре окружающей среды выше 28°C не устанавливайте температуру ниже 7°C.

ВАЖНО: после вынимания вилки из розетки, выключения питания или после сбоя в электросети необходимо подождать 5 минут, прежде чем включить его снова.

Сигнал тревоги по температуре

Ваш прибор оснащен визуальной и звуковой сигнализацией температуры. Если на дисплее панели управления появляются коды ошибок HH и LL, убедитесь, что вы не находитесь в следующих ситуациях:

- Дверца прибора не закрыта должным образом
- Прибор был включен в течение последних 24 часов, или вы добавили большое количество бутылок за один раз. В этом случае для достижения необходимой температуры может потребоваться больше времени. Начальная температура окружающей среды или количество бутылок, установленных в приборе, могут влиять на внутреннюю температуру.

Если это не так, выключите и отключите прибор от сети и обратитесь в сервисную службу, сообщив код, который отображался на дисплее.

Дверная сигнализация

Если дверь оставлена открытой более 60 секунд, раздастся звуковой сигнал. Нажмите кнопку I один раз, чтобы остановить звуковой сигнал, если шум вас беспокоит.

Внутренний свет

Внутренняя подсветка облегчает просмотр этикеток вин и улучшает отображение вашей коллекции. При нажатии и удержании кнопки J 5 секунд происходит переключение между двумя режимами работы внутреннего освещения:

- Функциональный режим (по умолчанию): свет будет включаться/выключаться только при открытии/закрытии дверцы, это самый экономичный режим.
- Режим витрины: свет включается/выключается только при коротком нажатии кнопки J.

Режимы

ШАББАТ

Режим шаббат доступен для соблюдения некоторых религиозных праздников. В этом режиме отключаются дисплеи, внутреннее освещение и звуковые сигналы, и они не могут быть включены снова. Нормальные операции охлаждения будут продолжаться. Чтобы включить режим, одновременно нажмите кнопки питания (A) и освещения (J) и удерживайте их не менее 5 секунд. Индикатор мигнет четыре раза и подтвердит, что режим включен. Данный режим можно остановить, повторив описанные выше действия. Субботный режим автоматически отключится через 96 часов.

ЭКО ДЕМО РЕЖИМ

Демо-режим эко можно активировать, представляя прибор на выставках, шоу или в торговых залах. В демонстрационном эко-режиме компрессор и все двигатели вентиляторов выключены. При одновременном нажатии и удержании кнопок "+" и "-" (C и B) и подсветки (J) в течение не менее 5 секунд, индикатор мигнет пять раз, подтверждая ввод, и прибор начнет работать в демонстрационном эко-режиме. Демо-режим можно

выключить, повторив вышеописанный процесс, при этом следует учитывать, что компрессор и вентилятор активируются через 5 минут (для защиты компрессора).

6. ОБОРУДОВАНИЕ

Система климат-контроля

Согласно рекомендациям специалистов, идеальная температура для хранения вина - около 12°C, в диапазоне от 10 до 14°C. Не путайте эту температуру с температурой подачи вина, которая варьируется от 5 до 20°C в зависимости от особенностей вина.

Особенно важно избегать резких перепадов температуры. Разработанный специалистами для энофилов, этот прибор, в отличие от простого холодильника, учитывает чувствительность вин класса grand cru к резким колебаниям температуры, обеспечивая тщательный контроль постоянной средней температуры.

Антивибрационная система

Холодильный компрессор оснащен специальными демферами (сайлент-блоками), а внутреннее пространство изолировано от корпуса толстым слоем пенополиуретана. Эти характеристики предотвращают передачу вибрации вашим винам.

Система защиты от ультрафиолета

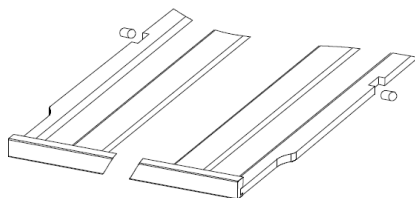
Свет ускоряет старение вина. В наших приборах со сплошной дверью ваши вина будут защищены естественным образом, конечно, при условии, что дверь не будет открываться слишком часто. Эта модель со стеклянной дверью прошла специальную обработку и отфильтровывает вредные ультрафиолетовые лучи, обеспечивая винам идеальную защиту.

Размораживание

Ваш прибор оснащен автоматическим циклом размораживания. По окончании цикла охлаждения холодильные поверхности прибора автоматически размораживаются. Вода для размораживания поступает в поддон для испарения конденсата, расположенный в задней части прибора рядом с компрессором. Тепло, вырабатываемое компрессором, испаряет конденсат, собранный в поддоне.

Полки

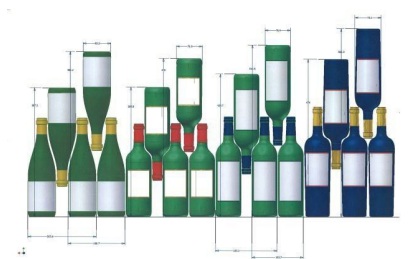
- Чтобы не повредить уплотнение дверцы, убедитесь, что дверца полностью открыта, прежде чем выдвигать полки для добавления или удаления бутылок.
- Чтобы облегчить доступ к содержимому полок, выдвиньте полку примерно на треть. Полки оснащены ограничителем, чтобы предотвратить выпадение бутылок.
- Чтобы снять или переставить полки, переместите полку в положение, при котором выемка деревянной полки окажется точно под пластиковой стойкой, и поднимите деревянную полку. При установке полки на место убедитесь, что они установлены на место.



7. ЗАГРУЗКА

Максимальные рекомендуемые объемы загрузки бутылок приведены в качестве рекомендаций и носят исключительно ориентировочный характер; они позволяют быстро оценить объем прибора (аналогично объему холодильника, выраженному в литрах).

Они соответствуют тестам, проведенным со стандартной бутылкой: стандартной бутылкой «0,75 л светлое Бордо» - стандарты предусматривают географическое происхождение каждой формы бутылки (Бордо, Бургундия, Прованс и т.д.) и тип (традиционный, тяжелый, легкий, флейта и т.д.), каждый из которых имеет свой диаметр и высоту. В реальности и в крайних случаях вы могли бы хранить больше бутылок, складывая бутылки одного типа без использования полок, но разнообразный холодильник включает в себя большое количество бутылок, и практический аспект ежедневного управления прибором ограничивает его вместимость. Поэтому, скорее всего, вы загрузите прибор немного меньше рекомендованного максимума.



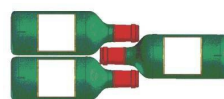
Виды бутылок:

Мы видим здесь 4 вида бутылок для вина объемом 0,75 литров: Бутылки для бургундского и бордосского вина разных размеров. Существует множество других бутылок всех форм и размеров. Вы заметите различия в хранении в зависимости от высоты, диаметра и способа чередования позиций бутылок.

Например, если в винном холодильнике хранятся только бутылки с бургундским вином, то их будет примерно на 30 % меньше, чем при первоначальном расчете количества бутылок с бордо.

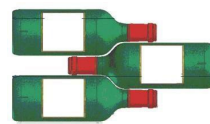
Типы скрещивания

Сверху донизу, от горлышка до горлышка:



Обратите внимание на разницу в глубине!

Горлышко между корпусами бутылок сверху донизу:



Повышенная нагрузка.

- Убедитесь, что вы можете закрыть дверцу, не касаясь бутылок, прежде чем закрыть ее.

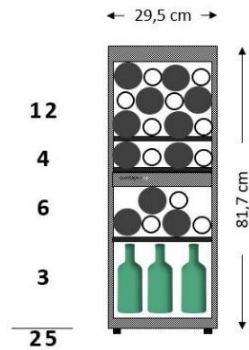
- При одновременной загрузке нескольких бутылок прибору потребуется больше времени для достижения необходимой температуры.

Объявленная вместимость

Заявленная вместимость - это максимальная вместимость, рассчитанная на определенное количество полок, которое зависит от модели. Этот стандарт рассчитан на бутылки 0,75 традиционного типа Бордо. При любом другом размере бутылок и добавлении полок вместимость значительно уменьшится.

Ниже приведен план загрузки с указанием максимальной заявленной вместимости.

Вместимость вашего винного холодильника измеряется в соответствии со стандартом EN62552.



Примеры температуры подачи

Мнения могут быть разными, как и температура окружающей среды, но многие люди сходятся во мнении о следующем:

- Престижные бордоские вина - красные 16 - 17°C
- Престижные бургундские вина - красные 15 - 16°C
- Престижные сухие белые вина 14 - 16°C
- Легкие, молодые, фруктовые красные 11 - 12°C
- Прованские розе, вина primeur 10 - 12°C
- Сухие белые и красные вина vin de pays 10 - 12°C
- Белые вина vin de pays 8 - 10°C
- Шампанские вина 7 - 8°C
- Сладкие вина 6°C

8. УХОД И ОБСЛУЖИВАНИЕ

Перед чисткой прибора (что необходимо делать регулярно) обесточьте его, вынув вилку из розетки.

Перед первым использованием прибора и регулярно после этого мы рекомендуем очищать внутренние и внешние поверхности (переднюю, боковые и верхнюю) теплой водой, смешанной с мягким чистящим средством. Промойте чистой водой и дайте высохнуть перед повторным подключением. Не используйте растворители или абразивные вещества.

При первом включении прибора может ощущаться остаточный запах. В этом случае поставьте прибор на несколько часов при максимально низкой температуре. Холод уничтожит все запахи.

В случае отключения электроэнергии

Большинство перебоев в подаче электроэнергии устраняются в течение короткого времени. Отключение электроэнергии на 1-2 часа не повлияет на температуру в вашем приборе. Чтобы защитить ваши вина во время отключения электроэнергии, старайтесь не открывать дверцу, насколько это возможно. При очень длительном отключении электроэнергии примите необходимые меры для защиты вина.

- Если прибор отключен от сети или если произошло отключение электроэнергии, необходимо подождать 3-5 минут перед повторным запуском. Если вы попытаетесь повторно запустить прибор раньше этого времени, компрессор снова включится только через 3-5 минут (если этого требует температура).

- При первом включении или после длительного отключения возможно, что при повторном запуске выбранная и отображаемая температуры не совпадают. Это нормально. Потребуется несколько часов, чтобы они стабилизировались.

Время отпуска

- Кратковременные отпуска:** оставьте винный холодильник работать во время отпуска продолжительностью менее трех недель.
- Длительные отпуска:** если прибор не будет использоваться в течение нескольких месяцев,

уберите все предметы и выключите прибор. Тщательно очистите и высушите внутреннюю поверхность. Чтобы предотвратить появление запаха и плесени, оставьте дверцу слегка приоткрытой: при необходимости заблокируйте ее.

Перемещение винного холодильника

- Уберите все предметы.
- Закрепите скотчем все незакрепленные предметы (полки) внутри прибора.
- Поверните регулирующую ножку к основанию, чтобы избежать повреждений.
- Заклейте дверцу скотчем.
- Убедитесь, что прибор надежно закреплен в вертикальном положении во время транспортировки. Также защитите внешнюю поверхность прибора одеялом или аналогичным предметом.

9. В СЛУЧАЕ ПОЛОМКИ

Несмотря на то, что мы тщательно следим за производством, поломка никогда не может быть полностью исключена. Прежде чем обращаться в отдел послепродажного обслуживания, убедитесь, что:

- Прибор правильно подключен к сети
- Не происходит ли отключение электроэнергии
- Поломка не является одной из тех, которые описаны в таблице в конце данного руководства

ВАЖНО: если кабель питания поврежден, он должен быть заменен производителем, сервисным центром, одобренным брендом, или продавцом. В любом случае во избежание риска получения травмы замена должна производиться квалифицированным персоналом.

ЕСЛИ ЭТИ ПРОВЕРКИ НИЧЕГО НЕ ВЫЯВИЛИ, ОБРАТИТЕСЬ В ОТДЕЛ ПОСЛЕПРОДАЖНОГО ОБСЛУЖИВАНИЯ ВАШЕГО ПРОДАВЦА.

ВНИМАНИЕ!

Перед выполнением любых работ по техническому обслуживанию или ремонту отключите прибор от сети.

10. ЗАПАСНЫ ЧАСТИ

Эстетические и функциональные запасные части в соответствии с РЕГЛАМЕНТОМ (ЕС) 2019/2019 (Приложение II, пункт 3.) предоставляются профессиональным ремонтникам и конечным пользователям на срок 7 лет или 10 лет (список в Приложении II, пункты 3.a.1 и 3.a.2) с момента выпуска на рынок последней единицы модели. Список запасных частей и процедура их заказа (профессиональный доступ / частный доступ) доступны на следующем сайте: www.interfroidservices.fr или по почте по следующему адресу FRIO - Interfroid Services, 143 Bd Pierre Lefaucheux - 72230 ARNAGE.

На другие функциональные запасные части, не указанные в постановлении ЕС 2019/2019, они предоставляются в течение 10 лет. Гарантия на функциональные части всех винных холодильников FRIO составляет 1 год.

С регламентом ЕС 2019/2019 и приложениями к нему можно ознакомиться на европейском сайте eur-lex.europa.eu

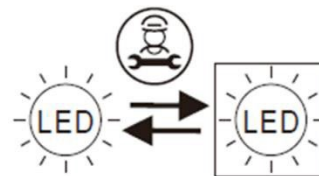
11. УСТРАНЕНИЕ НЕПОЛАДОК

Вы можете легко решить многие распространенные проблемы с винными холодильниками, что позволит вам сэкономить на возможном вызове сервисной службы. Попробуйте воспользоваться приведенными ниже советами, чтобы узнать, сможете ли вы решить проблему до обращения в сервисный центр.

ПРОБЛЕМА	ВОЗМОЖНАЯ ПРИЧИНА
Винный холодильник не работает	<ul style="list-style-type: none"> • Не подключен к сети • Сработал автоматический выключатель или перегорел предохранитель
Охладитель для вина недостаточно холодный	<ul style="list-style-type: none"> • Проверьте настройку температурного контроля • Внешняя среда может потребовать более высоких настроек • Дверца открывается слишком часто • Дверца закрывается не полностью • Прокладка дверцы не уплотняется должным образом
Часто включается и выключается	<ul style="list-style-type: none"> • Температура в помещении выше нормальной • В винный холодильник было добавлено большое количество содержимого • Дверца открыта слишком часто • Дверца закрыта не полностью • Неправильно настроен температурный контроль • Прокладка дверцы не закрывается должным образом
Свет не работает	<ul style="list-style-type: none"> • Не подключен к сети • Сработал автоматический выключатель или перегорел предохранитель • Лампочка перегорела, обратитесь в сервисный центр. • Выключатель освещения находится в положении "OFF"
Вибрации	<ul style="list-style-type: none"> • Убедитесь, что винный холодильник стоит ровно.
Охладитель вина производит слишком много шума	<ul style="list-style-type: none"> • Дребезжащий звук может быть вызван потоком хладагента, что является нормальным явлением. • По окончании каждого цикла вы можете услышать булькающие звуки, вызванные потоком хладагента в вашем винном холодильнике • Сжатие и расширение внутренних стенок может вызывать хлопающие и потрескивающие звуки • Винный холодильник стоит неровно
Дверь не закрывается должным образом	<ul style="list-style-type: none"> • Винный холодильник расположен неровно • Дверца была перевернута и неправильно установлена • Прокладка загрязнена • Полки находятся не на своих местах
Светодиодный индикатор неисправности	<ul style="list-style-type: none"> • Плохое качество дисплея • Значение температуры не отображается • Обратитесь в службу послепродажного обслуживания
Вентиляторы больше не работают	<ul style="list-style-type: none"> • Обратитесь в службу послепродажного обслуживания
Код ошибки « E1 » или « E3 »	<ul style="list-style-type: none"> • Температурный зонд вышел из строя • Обратитесь в службу послепродажного обслуживания

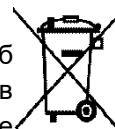
Замена лампы

В этом приборе используются светоизлучающие диоды (LED). Этот тип диодов не может быть заменен потребителем. Срок службы этих светодиодов обычно достаточен для того, чтобы не производить никаких изменений. Однако если, несмотря на всю тщательность изготовления вашего винного холодильника, светодиоды оказались неисправными, обратитесь в службу послепродажного обслуживания для принятия каких-либо мер.



12. ОКРУЖАЮЩАЯ СРЕДА

Данный прибор маркирован в соответствии с европейской директивой 2019/290/CE об отходах электрического и электронного оборудования (WEEE). Обеспечив правильную утилизацию данного изделия, вы сможете предотвратить возможные негативные последствия для окружающей среды и здоровья людей, которые могут возникнуть в результате ненадлежащего обращения с отходами данного изделия.



Символ на изделии или в сопроводительных документах к нему - перечеркнутый мусорный контейнер - указывает на то, что данный прибор не может рассматриваться как бытовой мусор. Вместо этого его следует сдать в соответствующий пункт приема электрического и электронного оборудования или, если вы покупаете аналогичное изделие, продавцу нового изделия.

Пользователь несет ответственность за сдачу прибора в соответствующий пункт сбора по истечении срока его службы. Выборочный и надлежащий сбор для переработки вышедших из употребления приборов и их утилизация и уничтожение экологически безопасным способом помогают предотвратить потенциальное негативное воздействие на окружающую среду и здоровье людей, а также способствуют повторному использованию материалов, использованных для изготовления изделия.

Для получения более подробной информации об обработке, утилизации и переработке данного изделия обратитесь в местные органы власти, службу утилизации бытовых отходов или к продавцу, у которого вы приобрели изделие.

13. ПРЕДУПРЕЖДЕНИЕ

Поскольку мы постоянно совершенствуем нашу продукцию в интересах наших клиентов, мы оставляем за собой право изменять технические характеристики без предварительного уведомления.

Гарантии на продукцию марки AVINTAGE предоставляются исключительно продавцами. Никакая часть данного руководства не может рассматриваться как дополнительная гарантия.

FRIO ENTREPRISE не несет ответственности за ошибки, технические или редакционные упущения в данном документе. Документ, не имеющий обязательной силы.

Авинтаж / ФРИО компания - 143 бульвар Пьера Лефошо 72230 Арнаж-Франция
www.avintage.com – contact@avintage.com