



ПАСПОРТ
на тележки

Екатеринбург

1.ТЕХНИЧЕСКОЕ ОПИСАНИЕ

Тележка сервировочная предназначена для хранения и перевозки пищи, сбора посуды в рабочем процессе. Тележка представляет собой сварную конструкцию из профильной трубы со съёмными поддонами глубиной 20 мм. Может выполняться из нержавеющей стали или из стали с полимерно-порошковым покрытием. Передвижение тележки осуществляется с помощью четырех поворотных колес, диаметром 50мм мм, два из которых имеют тормозное устройство. Может выполняться сборно-разборной.

Тележка для грязной посуды предназначена для сбора и транспортировки грязной посуды из зала в моечное отделение. Тележка представляет собой сварную конструкцию со съёмными поддонами глубиной 100 мм. Может выполняться сборно-разборной. . Передвижение тележки осуществляется с помощью четырех поворотных колес, диаметром 50мм, два из которых имеют тормозное устройство.

Тележка крашенная используется в автосервисах и на производствах для хранения и перевозки инструментов и габаритных запчастей. Может выполняться сборно-разборной.

Тележка для сыпучих продуктов предназначена для транспортировки муки и различных видов круп как внутри цеха, так и между цехами. Короб съёмный, укомплектован крышкой с ручкой для предотвращения попадания пыли и посторонних предметов в пищевые продукты. Короб и крышка изготовлены из пищевой нержавеющей стали. Каркас с ручкой выполнены из стали с полимерно-порошковым покрытием. Диаметр колесной опоры устанавливаются в зависимости от литража.

Тележка транспортировочная предназначена для перевозки крупногабаритных грузов массой до 300 кг. Тележка имеет прочный сварной каркас, выполненный из стали с полимерно-порошковым покрытием. Оснащена колесными опорами - 125 мм.

Тележка транспортировочная с увеличенными колёсами предназначена для транспортировки гастроремкостей, противней и иной тары с продуктами между цехами производства. Тележка имеет сварной каркас, выполненный полностью из нержавеющей стали. Оснащена увеличенными мягкими колёсами, позволяющими с лёгкостью перемещать тележку, в том числе и по улице. При передвижении внутри помещения колёса бережно относятся к напольной плитке, предотвращая её повреждение.

Тележка для перевозки белья предназначена для транспортировки и временного хранения белья перед стиркой, а так же отжатого или высушенного белья. Легкая продуваемая тележка изготовлена из нержавеющей прутка, дно из листового нержавеющей металла. Передвижение тележки осуществляется с помощью четырех поворотных колес, диаметром 100 мм, два из которых имеют тормозное устройство.

Тележка для перевозки мокрого белья предназначена для транспортировки и временного хранения белья после стирки. Надежная герметичная ёмкость изготавливается из нержавеющей стали AISI 304 и устанавливается на каркас из профильной трубы в нержавеющей варианте или варианте с порошково-полимерным покрытием. Передвижение тележки осуществляется с помощью четырех неповоротных колес, диаметром 125 мм, два из которых имеют разную высоту над уровнем пола. Есть возможность для снятия рукояти в целях установки тележки под порталами для сброса белья.

Тележка платформенная предназначена для перевозки крупногабаритных грузов массой до 300 кг. Оснащена колесными опорами - 125 мм. Данная тележка позволяет перевозить грузы различных габаритов и форм, выступающих за пределы тележки.

Тележка для транспортировки баков предназначена для транспортировки пищевых баков из кухонного отделения к линиям раздачи питания.

Тележка чан для фарша применяется для внутренней транспортировки пищевого сырья (в частности, мяса) и загрузки его, к примеру, от разделочного стола до мясорубки и далее, в различные технологическое оборудование. Использование тележек помогает сократить, а то и вовсе ликвидировать перевалочные операции в производственном цикле, значительно уменьшить потери сырья, создает условия для механизации ручного труда при транспортировке сырья. Диаметр колесной опоры устанавливаются в зависимости от литража

Тележка для перевозки ящиков предназначена для транспортировки пластмассовых ящиков размером 600 х 400. Представляет собой сварную конструкцию из стального уголка с приваренными площадками для крепления роликов и петель для крюка.

Тележка для транспортировки тарелок используются в производственных отделениях предприятий общественного питания и торговли для транспортировки и сушки посуды. Каркас сварной. Могут быть оборудованы двумя или тремя полками. На каждую полку устанавливается по четыре решетки, вмещающих 50 тарелок. Изделие оборудовано поддоном для сбора воды с тарелок и сливным лотком.

Тележка-шпилька для гастроремокостей предназначена для транспортирования стандартных гастроремокостей из кухонного отделения к линиям раздачи питания и обратно. Тележка содержит направляющие, на которые устанавливаются в различных комбинациях стандартные гастроремкости GN-1/1 и GN 1/2 глубиной 150 или 100 мм. Направляющие имеют концевые отгибы, обеспечивающие фиксации гастроремкости и предотвращающих их выпадение при движении тележки. Может выполняться с ограничителем из прутка от возможного выпадения гастроремкости, а также рабочей поверхностью на верхней части тележки.

Тележка-шпилька с полками или направляющими предназначена для кратковременного хранения продуктов, перемещения продуктов внутри доготовочных цехов. Тележка с полками может быть выполнена с любым количеством уровней. Тележка-шпилька с направляющими может быть выполнена сборно-разборной. Может выполняться с ограничителем из прутка от возможного выпадения подносов, противней.

Тележка-шпилька для подносов предназначена для транспортировки подносов с грязной посудой из зала в моечную на предприятиях общественного питания. Выполнена полностью из высококачественной нержавеющей стали. Направляющие изготовлены из прутка. В стандартном исполнении рассчитана на 12 уровней направляющих, в один или два ряда. Оснащается колёсными опорами диаметром 50 мм. Может выполняться с ограничителем из прутка от возможного выпадения подносов

Тележка-шпилька для сервированных тарелок(банкетная) Данный вид тележки предназначен для размещения и удобного перемещения сервированных тарелок с готовыми блюдами. Прекрасно подходит для обслуживания мероприятий с большим числом гостей. Позволяет одновременно доставить в зал необходимое количество блюд и учитывая мобильность тележки, оперативно раздать их гостям. В стандартном исполнении тележки, возможно разместить тарелки диаметром 215 мм. При использовании на Вашем производстве посуды иного диаметра необходимо это озвучить при расчёте заявки. Имеется возможность регулировки держателей для установки тарелок разной высоты. Тележка имеет сварную конструкцию и как следствие большой запас прочности. Снабжена четырьмя колёсными опорами, два из которых имеют тормоз. Изготавливается из высококачественной нержавеющей стали. Максимальная нагрузка на одну пару держателей - 1 кг. Расстояние между тарелками - 80 мм.

Тележка для теста предназначена для хранения и перемещения полуфабрикатов. Оптимизируют рабочее пространство пекарни. Основное использование - для разделки (взвешивания) и отлёжки теста. В них также может храниться, на производстве, сухое сырьё (соль, сахар, улучшитель, мак, кунжут, и т.д.). Каркас сварен из нержавеющей профильной трубы, направляющие изготовлены из листовой нержавеющей стали, колесные опоры диаметром 75 мм. 8 уровней расстояние между уровнями 185 мм Контейнеры в комплект не входят. Может выполняться с ограничителем из прутка от возможного выпадения подносов.

Тележка для гастроремкости и рабочей поверхностью предназначена для транспортировки гастроремкости, противней из кухонного отделения к линии раздачи, для кратковременного хранения продуктов, перемещения продуктов внутри доготовочных цехов. Тележка осуществляется на четырех поворотных колесах, диаметром 50 мм, два из которых имеют тормозное устройство. Тележка содержит направляющие, на которые устанавливаются в различных комбинациях стандартные гастроремкости GN-1/1 и GN 1/2 глубиной 150 или 100 мм. Фиксаторы гастроремкости изготовлены из нержавеющей прутка. Поставляется в собранном виде. Противни в комплект не входят. Для удобства и безопасности передвижения на тележке установлены фиксаторы, которые удерживают гастроремкости внутри тележки, при перемещении изделия.

Тележка-шпилька ТШр-20 предназначена для пароконвектомата RATIONAL 201. Имеет 20 уровней направляющих для установки гастроёмкостей GN 1\1, фиксатор гастроёмкостей, съёмный водосборник с устройством слива, съёмную транспортировочную ручку. Может выполняться с ограничителем из прутка от возможного выпадения подносов.

Компания «ФИНИСТ» также производит сварные **тележки-шпильки для ротационных печей** следующих производителей:

-Miwe Shop In, Miwe Roll In

-Revent 724\725\726

-Sveba Dahlen C-серии

-Winkler

-Ротор Агро



Хлебобулочные и кондитерские изделий выпекаются на противнях из пищевой нержавеющей стали или противнях из алюминия, габаритами рекомендованными заводом - производителем.

Предприятие-изготовитель постоянно расширяет и совершенствует ассортимент выпускаемой продукции, поэтому реальный комплект, внешний вид и технические характеристики изделия могут отличаться от указанных в данном паспорте без ухудшения потребительских свойств.

2.ТЕХНИЧЕСКИЕ ХАРАКТЕРИСТИКИ

Тележки выпускаются со следующими техническими характеристиками, приведенными в таблице 1.

Таблица 1

Модель	Габаритные размеры (ШхГхВ), мм	Диаметр колес \varnothing 	Высота колесных опор 	Нагрузка, объём (кг, литров)
Тележка сервировочная (ТС)	800x500x850, 2 или 3 поддона	50 мм	70мм	15 кг на поддон
Тележка для грязной посуды (ТСП)	800x500x850 2поддона 800x500x1000 3 поддона	50 мм	70мм	15 кг на поддон

Тележка крашенная	800x500x850 3 поддона	50 мм	70мм	15 кг на полку
Тележка для сыпучих продуктов	600x400x1000	100 мм	130мм	180 кг
Тележка транспортировочная, в т.ч. с увеличенными колёсами	800x500x1000 1000x600x1000	125 мм	155 мм	До 300 кг
		210мм	250мм	
Тележка для перевозки белья	1050x950x800	100 мм	132 мм	165 кг
Тележка для перевозки мокрого белья	1255x544x565	125мм	155мм	До 300 кг
Тележка платформенная	1000x600x1000	125 мм	155мм	До 300 кг
Тележка для транспортировки баков	500x525x980	75 мм	101мм	До 160 кг
Тележка чан для фарша	590x550x600	100 мм	130мм	100 литров
	720x775x600	125мм	155мм	200 литров
Тележка для перевозки ящиков	610x410x175	100 мм	130мм	До 180 кг
Тележка-шпилька для гастрёмкостей	750x600x1050 под GN 2\1	50 мм	70мм	До 100 кг
Тележка-шпилька с полками (СтШ) Тележка шпилька с направляющими (ТШ)	660x420x1500 на 10 уровней 590x345x1500 на 10 уровней 660x420x1800 на 16 уровней 590x345x1800 на 16 уровней	100 мм	132мм	До 135 кг
	Тележка-шпилька ТШр-20			
Тележка для транспортировки тарелок (ТТ)	1200x600x1050 на 2 полки 1200x600x1500 на 3 полки	75мм	101мм	До 160 кг

Тележка-шпилька для подносов (ТП)	440x600x1600 на 12 уровней 855x600x1600 по 2 ряда на 12 уровней	100 мм	132 мм	До 135 кг
Тележка-шпилька для сервированных тарелок (ТШст)	ТШст- 30:600x600x1800 на 30 тарелок (2 ряда держателей) ТШст- 30:600x600x1800 на 60 тарелок (4 ряда держателей)	75 мм	101мм	До 160 кг
Тележка для теста (ТШт)	660x450x1810 При габарите противня 530x405x145	75 мм	101 мм	До 160 кг
Тележка для гастроремкостей и рабочей поверхностью	946x560x1000 2 ряда по 4 уровня GN 1\1	75 мм	101 мм	До 160кг
Тележка-шпилька для ротационных печей				
Тележка-шпилька Miwe Shop In	460x600x1620 на 14,16 и 18 уровней Размер противня:400x600 мм			20 кг на полку
Тележка-шпилька Miwe Roll In	660x825x1800 на 14,16 и 18 уровней Размер противня: 600x800 мм 660x1025x1800 на 14,16 и 18 уровней Размер противня: 600x1000 мм			
Тележка-шпилька Revent 724	810x950x1800 на 14,16 и 18 уровней Размер противня: 750x1000 мм или 500x750 мм			
Тележка-шпилька Revent 725	660x860x1800 на 14,16 и 18 уровней Размер противня: 600x800 мм			
Тележка-шпилька Revent 726	560x750x1800 на 14,16 и 18 уровней Размер противня: 500x750 мм			
Тележка-шпилька Sveba Dahlen C-серии	660x800x1800 на 14,16 и 18 уровней Размер противня: 600x800 мм 505x762x1800 на 14,16 и 18 уровней Размер противня: 457x762 мм			

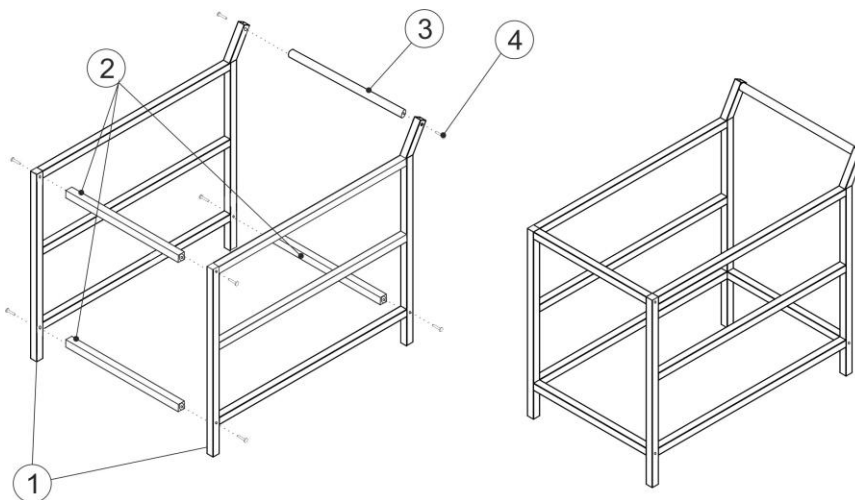
Тележка-шпилька Winkler	690x1000x1770 на 14,16 и 18 уровней Размер противня: 630x1000 мм 660x800x1770 на 14,16 и 18 уровней Размер противня: 600x800 мм
Тележка-шпилька Ротор Агро	660x600x1800 на 14,16 и 18 уровней Размер противня: 600x600 мм 660x800x1800 на 14,16 и 18 уровней Размер противня: 600x800 мм 660x1000x1820 на 14,16 и 18 уровней Размер противня: 600x1000 мм

Колесные опоры на тележках-шпильках для всех ротационных печей изготовлены из термостойкого чугуна. Высота опоры-130мм, диаметр опоры 100 мм максимальная нагрузка до 135 кг

3.ТРЕБОВАНИЯ ПО ТЕХНИКЕ БЕЗОПАСНОСТИ

- 3.1. Запрещается ставить на тормоз и оставлять без присмотра тележку на наклонных поверхностях пола.
- 3.2. Перемещение тележки следует производить по ровным поверхностям пола, избегая ударов о порожки, ступеньки и т.п.

4.ПОРЯДОК СБОРКИ ТЕЛЕЖКИ СЕРВИРОВОЧНОЙ РАЗБОРНОГО ТИПА



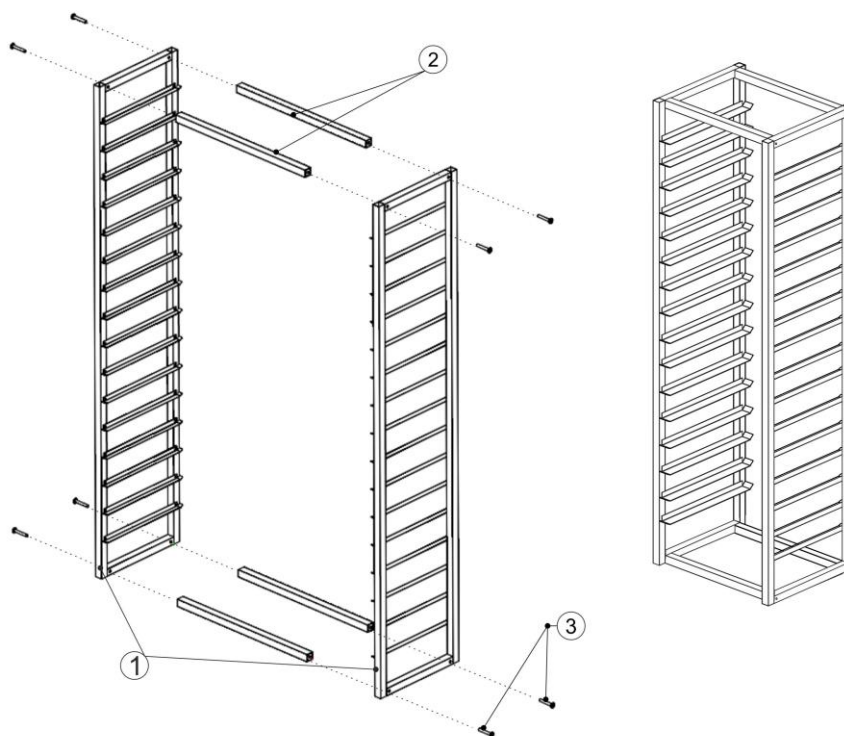
- 1.Распаковать сварные каркасы [1], перекладины [2] и ручку [3]
- 2.Соединить один из каркасов [1] с перекладинами [2] и ручкой [3] винтами [4]
- 3.Повторить последовательность для второго каркаса
- 4.Удостовериться, что винты надёжно затянуты. Установить поддоны.

5.ПОРЯДОК СБОРКИ ТЕЛЕЖКИ-ШПИЛЬКИ РАЗБОРНОГО ТИПА

- 1.Распаковать сварные каркасы [1] и перекладины [2]
- 2.Соединить один из каркасов [1] с перекладинами [2] винтами [3]

3. Повторить последовательность для второго каркаса

4. Удостовериться, что винты надёжно затянуты. Установить поддоны.



6. ПРАВИЛА ЭКСПЛУАТАЦИИ И УХОД

1. Обслуживание изделия заключается в периодической подтяжке крепежа и выверке изделия при перестановке его на новое рабочее место, Осмотре резьбовых соединений не реже 1 раза в течение 6 месяцев. Убедитесь в том, что винты плотно затянуты.

2. Прежде чем начать пользоваться нейтральным оборудованием, рабочие поверхности следует вымыть теплой мыльной водой, после чего ополоснуть чистой водой и вытереть насухо. Мыть изделия рекомендуется сразу после использования, не допуская засыхания грязи и остатков пищи.

Не используйте для чистки абразивные материалы (твердые мелкозернистые вещества) и жесткие губки, т.е. предметы или материалы, которые могут поцарапать поверхность. Чистящие средства, содержащие песок, кислоты и хлориды, так же испортят нержавеющую сталь.

Не следует использовать предметы и оборудование из железа или обычной стали совместно с изделиями из нержавеющей стали, т.к. любые механические повреждения разрушат оксидную пленку и нержавеющая сталь может подвергаться коррозии.

Мягкая салфетка и мыльный раствор прекрасно очистит нержавеющую сталь. Стойкие, и старые затвердевшие загрязнения следует предварительно размочить, после чего протереть сухой салфеткой. Жир можно отмыть при помощи теплой воды с небольшим количеством специального средства.

Средства по уходу за нержавеющей сталью:

- «Domax» изготовитель «Domal» Германия — средство для чистки и полировки нержавеющей стали;

- «Kochfeld» изготовитель «Delta Pronatura» Германия — очищает и создает силиконовую защитную пленку;
- «Top house» изготовитель «Domal» Германия — средство очищает и защищает стальную поверхность;
- «Блеск стали» изготовитель ООО «Химбытконтраст» (Россия) — средство чистит и защищает поверхности из нержавеющей стали;
- «Шуманит» изготовитель «Bagi ltd» (Израиль) — эффективный жирорастворитель.

7. ГАРАНТИЙНЫЕ ОБЯЗАТЕЛЬСТВА

1. Предприятие-изготовитель гарантирует нормальную работу изделия в течение 12 месяцев со дня продажи при условии соблюдения правил пользования, изложенных в настоящем руководстве.

2. Гарантии не распространяются в случае выхода из строя установки по вине потребителя, в результате несоблюдения требований, изложенных в руководстве по эксплуатации.

3. Обмен и возврат изделия ненадлежащего качества осуществляется в течение 15 дней со дня приобретения изделия только при соблюдении следующих требований:

- наличие руководства по эксплуатации на данное изделие;
- наличие платежного документа;
- изделие должно иметь чистый внешний вид без механических повреждений;
- не производился не санкционированный ремонт.

4. Гарантийный срок хранения – 12 месяцев со дня выпуска.

5. В течение гарантийного срока предприятие производит гарантийный ремонт.

На механические повреждения тележки, возникшие в процессе транспортировки или эксплуатации тележки, гарантийные обязательства не распространяются.

7. КОМПЛЕКТ ПОСТАВКИ

1. Тележка-1 шт.

2. Руководство по эксплуатации-1 шт.

Комплект для сборки тележки разборного типа:

-Сварной каркас-2 шт.

-Труба-перекладина-3 шт.

-Труба-ручка-1 шт.

-Винт М10 -8шт.

Комплект для сборки тележки-шпильки разборного типа:

-Сварной каркас-2 шт.

-Труба-перекладина-4 шт.

-Винт М10 -8шт

ФИНИСТ
г. Екатеринбург, ул. Монтерская, 3
тел.: 256-30-89, 221-53-31; факс: 221-53-98
e-mail: office@f-inox.ru
www.f-inox.ru