



Sirman Spa
 Viale dell'Industria 9/11
 35010 PIEVE DI CURTAROLO (PD), Italy
 Tel./Fax. +39 049 9698666 / +39 049 9698688
 email: info@sirman.com



Sirman Слайсеры , model Mirra 275 C :

- Литевой сплав анодированного алюминия.
- Большое расстояние между двигателем и лезвием для более удобной очистки.
- Проветриваемый двигатель.
- Лезвие высокотемпературной ковки.
- Скольжение каретки по самосмазывающимся втулкам и притирочным стержням.
- Гаечный комплект и разделитель ломтиков из нержавеющей стали.
- Крепкий держатель рабочего стола.
- Встроенное литое затачивающее устройство с двойным наждаком на всей серии.
- Компактные размеры, но большая способность резки.
- Профессиональная версия CE с разблокированием на каретке.
- Имеются тефлоновые и зубчатые лезвия.
- Наклон ножа в 25°.



Enclosed and sealed belt pulley standard

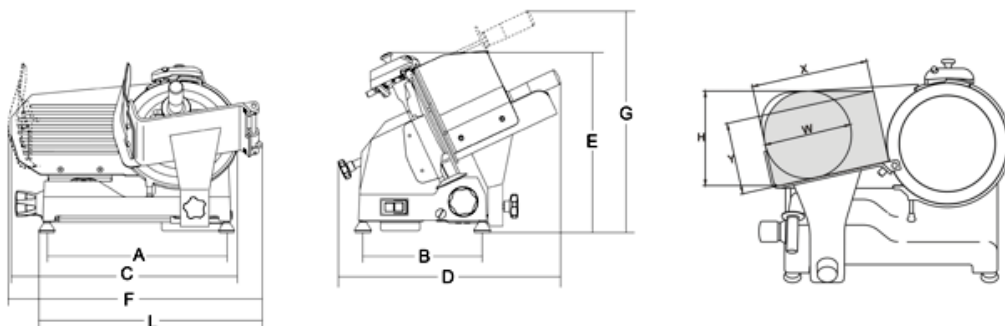


More space between blade and body machine



Device for releasing the carriage

спецификация



технические данные

| | |
|------------------|--------------------|
| Модель | MIRRA 275 C |
| Ø лезвия | mm 275 - inch. 11 |
| Двигатель | watt 147 - hp 0,20 |
| Толщина нарезки | mm 13 |
| Ход каретки | mm 245 |
| Лоток | mm 230x240 |
| A | mm 395 |
| B | mm 245 |
| C | mm 535 |
| D | mm 560 |
| E | mm 370 |
| F | mm 570 |
| G | mm 475 |
| L | mm 475 |
| X | mm 215 |
| Y | mm 160 |
| H | mm 200 |
| W | mm 190 |
| Вес нетто | kg 17 |
| Размеры упаковки | mm 600x500x420 |

| | |
|------------|----------|
| Вес брутто | kg 20 |
| HS-CODE | 84385000 |