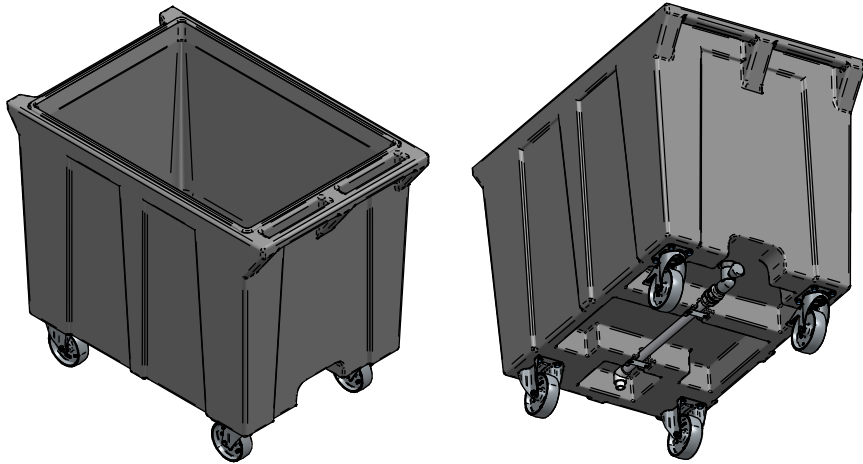
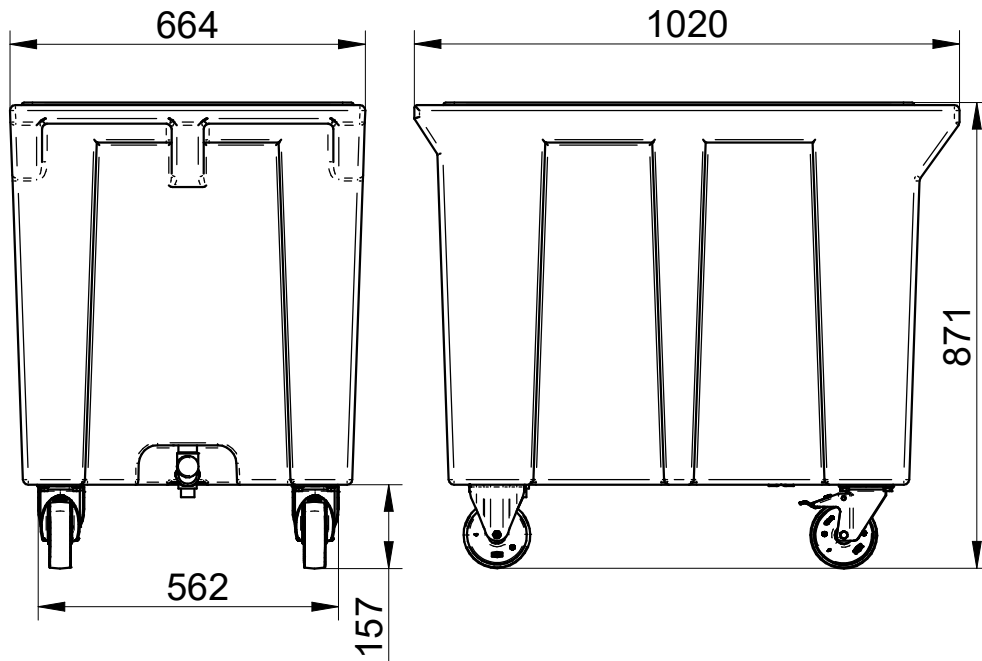


# Бункер подкатной БП-100П для транспортировки чешуйчатого льда или аналогичных пищевых продуктов



Бункер подкатной БП-100П при использовании с бункером-накопителем БН-2-100П-300 и льдогенераторами чешуйчатого льда ЛГ-250, ЛГ-400, ЛГ-620 или ЛГ-1200 производства ООО "ФРОСТО" предназначен для кратковременного хранения чешуйчатого льда и его транспортировки к местам применения.

Бункер подкатной БП-100П выполнен из полиэтилена имеющего допуск для контакта с пищевыми продуктами, корпус бункера залит пенополиуретаном высокой плотности, имеет вместимость 100 кг, оснащен рукояткой. На подкатном бункере установлены самоориентирующиеся колеса (задние снабжены тормозами), есть кран для слива воды и съемный фильтр слива.



№ п/п	Наименование параметра	Величина параметра
<b>БП-100П</b>		
1	Код изделия	71...6975
2	Вместимость чешуйчатого льда, м <sup>3</sup> (кг)	0,262 (100)
3	Габаритные размеры, мм, не более:	
	- ширина	664
	- глубина	1020
	- высота	871
4	Масса, кг, не более	25,2