

РОССИЯ

ООО «ФРОСТО»



**БУНКЕР-НАКОПИТЕЛЬ БН-2-100П-300
БУНКЕР ПОДКАТНОЙ БП-100П**

Руководство по эксплуатации

ЕАС

ВПЕРВЫЕ ВЫПУСКАЕМАЯ В ОБРАЩЕНИЕ ПРОДУКЦИЯ

ЧЕБОКСАРЫ

Руководство по эксплуатации содержит паспортные данные.

1 НАЗНАЧЕНИЕ

Бункер-накопитель БН-2-100П-300 предназначен для сбора, накопления и хранения льда, вырабатываемого льдогенераторами чешуйчатого льда моделей ЛГ-250, ЛГ-400, ЛГ-620 и ЛГ-1200 производства ООО «ФРОСТО».

Бункер-накопитель БН-2-100П-300 состоит из стола льдогенератора СБН-100 (далее – стол), промежуточного бункера-накопителя БН-300 (далее – промежуточный бункер), размещаемого на столе, и двух бункеров подкатных БП-100П размещаемых под столом (рис. 1).



Рис. 1 Общий вид бункера-накопителя БН-2-100П-300

Бункер подкатной БП-100П (далее – бункер), позволяет транспортировать лед на небольшие расстояния.

Климатическое исполнение бункера-накопителя – УХЛ категории 4 ГОСТ 15150.

Декларация соответствия ...

На предприятии-изготовителе действует сертифицированная система менеджмента качества в соответствии с требованиями ISO 9001:2015. Регистрационный номер №11110271 QM15 действителен до 19.07.2027.

2 ТЕХНИЧЕСКИЕ ХАРАКТЕРИСТИКИ

Таблица 1

№ п/п	Наименование параметра	Величина параметра
		БН-2-100П-300
1	Модель устанавливаемого изделия	ЛГ-250, ЛГ-400, ЛГ-620, ЛГ-1200
2	Вместимость чешуйчатого льда, кг - промежуточного бункера-накопителя БН-300	300
3	Габаритные размеры, мм, не более: - ширина - глубина - высота	1562 1203 1752*
4	Масса (без льдогенератора), кг, не более	269

Примечания:

* - ножки регулируются по высоте в пределах 20 мм.

Таблица 2

№ п/п	Наименование параметра	БП-100П
1	Вместимость чешуйчатого льда, кг	100
2	Габаритные размеры, мм, не более: - ширина - глубина - высота	664 1020 872
3	Масса, кг, не более	25,2

3 КОМПЛЕКТ ПОСТАВКИ

Комплектность приведена в таблице 3.

Таблица 3

№ п/п	Наименование	Количество на изделие, шт.	
		БН-2-100П-300	БП-100П
1	Промежуточный бункер-накопитель БН-300	1	-
2	Стол льдогенератора СБН-100	1	-
3	Бункер подкатной БП-100П	2	1
4	Комплект монтажных деталей: - крышка горловины - болт М8х60 нерж. - болт М8х25 нерж. - шайба 8 ГОСТ 13771 нерж. - шайба 8 ГОСТ 6402 нерж. - хомут 20-32 - стяжка с пистоном РСВ-155	1 2 2 4 4 3 2	-
5	Упаковка	2	1
6	Руководство по эксплуатации	1	1
7	Пакет полиэтиленовый	1	1
8	Ванночка для воды	2	-
9	Шланг перелива	2	-
10	Лопата для льда (по дополнительному заказу)	1	-

4 ПОРЯДОК УСТАНОВКИ И ПОДГОТОВКА К РАБОТЕ

4.1 Распаковать промежуточный бункер-накопитель, стол с расположенными внутри подкатными бункерами. Проверить комплектность согласно табл. 3 комплекта поставки.

4.1.1 Снять защитную пленку со всех поверхностей. Очищенную поверхность протереть сухой тряпкой.

4.1.2 Установить стол на горизонтальную поверхность, отрегулировать положение при помощи ножек.

4.1.3 Промежуточный бункер-накопитель распаковать и установить на стол, закрепить на столе болтами М8х60 и М8х25 с плоскими и стопорными шайбами.

Внимание! В нижней части бункера-накопителя есть выступающие детали. Устанавливать на стол с осторожностью.

4.1.4 Льдогенератор устанавливать согласно требованиям Руководства по эксплуатации льдогенератора.

Внимание! Во избежание деформации стола не допускается неплотный контакт ножек с полом.

Внимание! Вес льдогенератора составляет 110 кг и более! При установке его на бункер требуется осторожность и рекомендуется применение грузоподъемных механизмов.

Совместить два отверстия в раме льдогенератора с двумя крепежными отверстиями на бункере, закрепить льдогенератор двумя болтами М8х25 с шайбами, входящими в комплект поставки льдогенератора (для их установки снять боковые панели льдогенератора).

4.2 Установить оба бункера подкатных на их места под столом, включив тормоза колес.

4.3 Подключите льдогенератор к системе водоснабжения и электросети согласно Руководству по эксплуатации соответствующего льдогенератора.

4.4 Установите внутрь промежуточного бункера-накопителя датчик уровня льда льдогенератора согласно инструкции, прилагаемой к устанавливаемому льдогенератору.

4.5 Установите ванночки слива бортиком в зажим и опустите на кронштейн (см. рис. 3), проложите шланги перелива и затяните их хомутами и стяжкой из комплекта поставки.

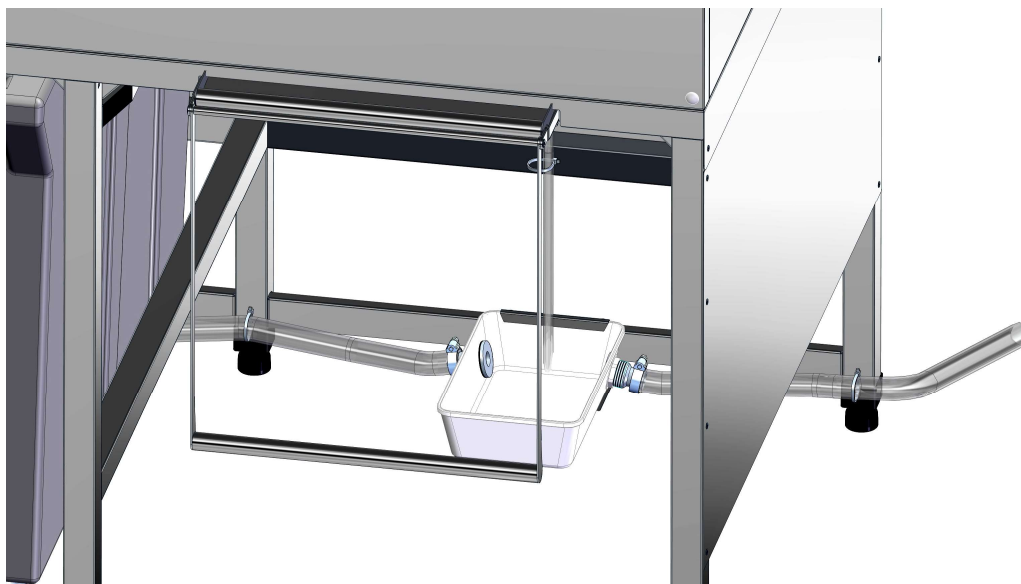


Рис. 3 Установка ванночки и расположение шлангов перелива

4.6 Регулировка высоты ножек бункера-накопителя осуществляется заворачиванием пластиковой части ножки.

5 ЭКСПЛУАТАЦИЯ

5.1 Включите льдогенератор.

5.2 Работа возможна в одном из трех вариантов (см. рис. 4):

- заполнение льдом обоих подкатных бункеров. При этом поддоны стола выдвинуты до упора (рукоятки выдвинуты и опущены вниз). После заполнения подкатного бункера накопление льда продолжается в бункере-накопителе до срабатывания датчика уровня;

- заполнение льдом одного из бункеров. В этом случае поддон стола одного из бункеров выдвинут до упора (рукоятка выдвинута и опущена вниз), а второй закрыт (рукоятка задвинута и находится горизонтально). Заполняется бункер и часть бункера-накопителя;

- заполнение бункера-накопителя. При этом оба бункера закрыты поддонами стола (рукоятки задвинуты и находятся горизонтально). Накопление льда продолжается в бункере-накопителе до срабатывания датчика уровня.

5.3 Для извлечения из бункера-накопителя небольшого объема льда используйте откидную дверцу на бункере-накопителе.

5.4 Для сброса льда из наполненного бункера-накопителя необходимо открыть поддон стола и при помощи лопаты (поставляется по отдельному заказу) или подручного неметаллического инструмента сбросить лед в тележку.

Внимание! В связи с невозможностью изолировать нижнюю часть бункера-накопителя от притока теплого воздуха на дне лед со временем смерзается, что может потребовать значительные усилия при сбросе льда в бункер

Внимание! При работе лопатой или другим подручным инструментом есть опасность повредить внутренние стенки бункера накопителя! Будьте осторожны!

5.5 Слив талой воды из изделия осуществляется в ванночки, расположенные в нижней части бункера. Шланг перелива из ванночки необходимо вывести в напольную канализацию.

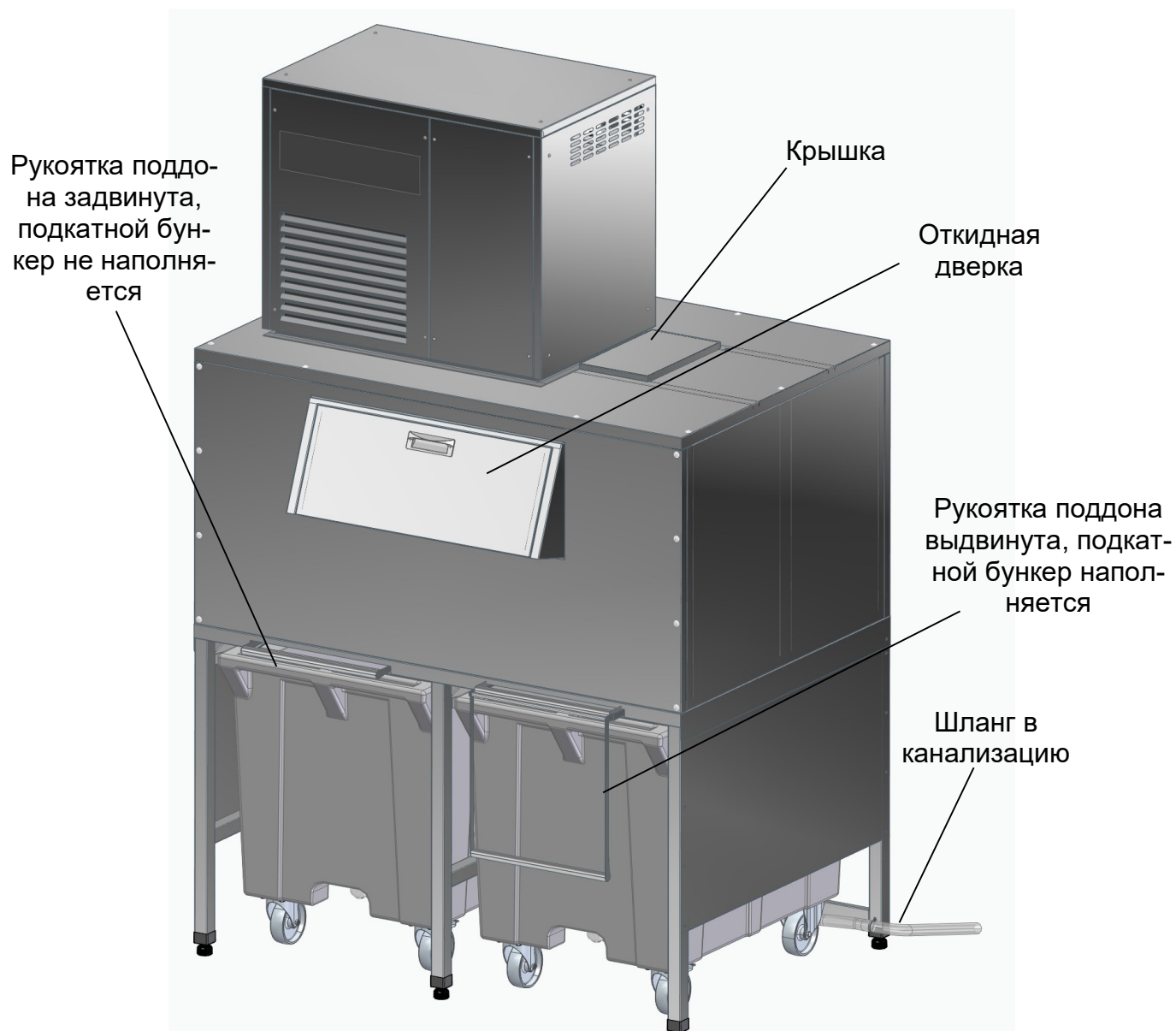


Рис. 4 Схема работы бункера и его основные части

5.6 При использовании льдогенераторов серии ЛГ-1200 необходимо снять крышку горловины и установить отражатель на винты крепления (рис. 5).

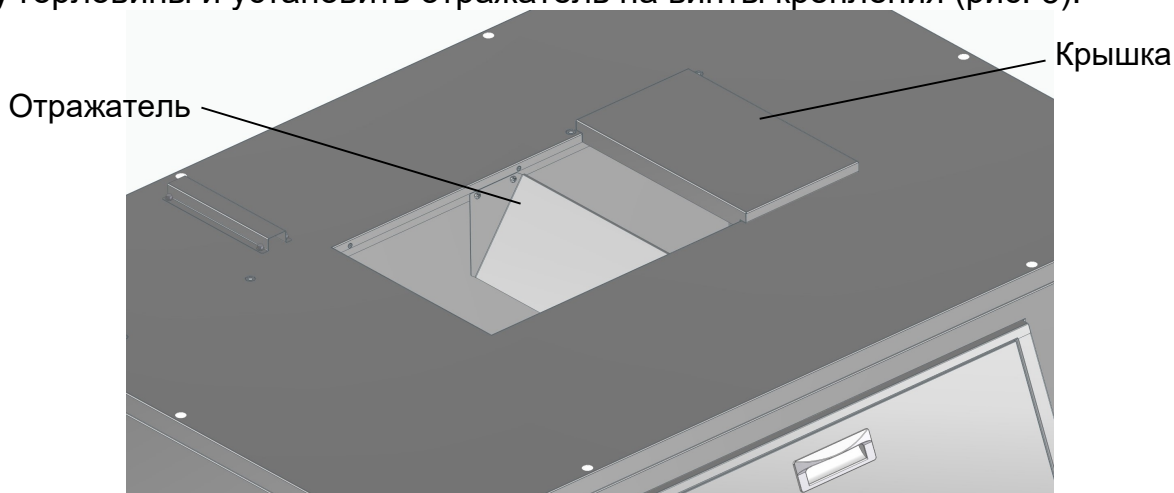


Рис. 5 Установка отражателя

5.7 Для установки датчика уровня бункера необходимо выполнить следующее:

- демонтировать боковую стенку льдогенератора;
- распустить капиллярную трубку датчика, срезав стяжки;
- аккуратно пропустить баллончик с трубкой через перфорированное отверстие задней стенки напротив защитного кожуха трубки;
- пропустить баллончик терморегулятора через защитный кожух и опустить его в трубку бункера, не допуская изломов капиллярной трубки (см. рис. 6);
- в процессе работы льдогенератора отрегулировать уровень срабатывания датчика при помощи рукоятки термостата (инструкция по регулировке находится в Руководстве по эксплуатации льдогенератора).

5.8 Для слива воды из подкатного бункера или при его мойке необходимо открыть кран слива, после окончания работ – закрыть его.

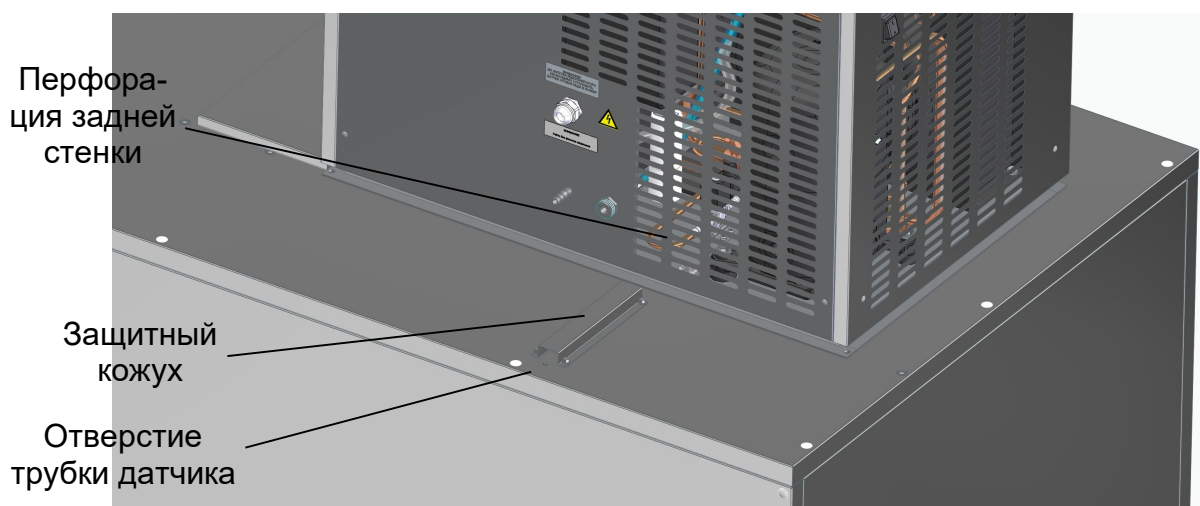


Рис. 6 Элементы монтажа датчика

Внимание! Для увеличения срока службы колес подкатного бункера нежелательно их использование на неровных поверхностях (асфальт, деревянные и рифленые металлические полы и т.п.).

Внимание! Вес заполненного подкатного бункера составляет более 100 кг! При его перемещении соблюдайте повышенную осторожность! Не оставляйте его без присмотра, не установив тормоза колес!

Периодически (минимум раз в месяц) необходимо проверять момент затяжки болтов колес бункера подкатного, при ослаблении – затянуть.

Техническое обслуживание и текущий ремонт бункера-накопителя и его составных частей в течение гарантийного срока эксплуатации не требуется.

ВНИМАНИЕ! Во избежание деформирования внутренних стенок бункера и повреждения датчика бункера запрещается очистка и сброс льда при помощи металлического инструмента!

6 СВИДЕТЕЛЬСТВО О ПРИЕМКЕ

Бункер-накопитель БН-2-100П-300 зав. № _____ соответствует ТУ 28.93.17-019-90751075-2023 и признан годным для эксплуатации.

Дата выпуска _____

личные подписи (оттиски личных клейм) должностных лиц предприятия,

ответственных за приемку изделия

7 СВИДЕТЕЛЬСТВО ОБ УПАКОВКЕ

Бункер-накопитель БН-2-100П-300 упакован ООО «ФРОСТО» согласно требованиям, предусмотренным конструкторской документацией.

Дата упаковки _____ М. П.

Упаковку произвел _____

подпись

Изделие после упаковки принял _____

подпись

Внимание! Конструкция изделия постоянно совершенствуется, поэтому возможны незначительные изменения, не отраженные в настоящем документе.

8 ГАРАНТИИ ИЗГОТОВИТЕЛЯ

Гарантийный срок эксплуатации бункера-накопителя – 1 год с даты ввода в эксплуатацию.

Гарантийный срок хранения 1 год с даты изготовления.

Срок службы изделия – 10 лет.

В течение гарантийного срока предприятие-изготовитель гарантирует безвозмездное устранение выявленных дефектов изготовления и замену вышедших из строя составных частей изделия, произошедших не по вине потребителя, при соблюдении потребителем условий транспортирования, хранения и эксплуатации.

Гарантия не распространяется на случаи, когда изделие вышло из строя по вине потребителя в результате несоблюдения требований, указанных в настоящем документе. Гарантия также не распространяется на быстроизнашиваемые части изделия – колеса бункера, кроме дефектов по вине завода-изготовителя.

Время нахождения изделия в ремонте в гарантийный срок не включается.

В случае невозможности устранения на месте выявленных дефектов предприятие-изготовитель обязуется заменить дефектные изделия.

Все детали, узлы и комплектующие изделия, вышедшие из строя в период гарантийного срока эксплуатации, должны быть возвращены заводу-изготовителю модуля для детального анализа причин выхода из строя и своевременного принятия мер для их исключения.

Рекламация рассматривается только в случае поступления отказавшего узла, детали или комплектующего изделия с указанием срока изготовления и ввода в эксплуатацию.

ПО ОБЩИМ ВОПРОСАМ ВЫ МОЖЕТЕ ОБРАТИТЬСЯ В ОТДЕЛ МАРКЕТИНГА:

Тел./факс: +7 (8352) 56-06-85 / +7 (8352) 56-06-26.

Время работы: с 8.00 до 16.30 по будням (время московское).

e-mail: market@abat.ru.

9 СВЕДЕНИЯ О РЕКЛАМАЦИЯХ

Горячая линия сервисной службы Abat для клиентов, технических специалистов сервисных служб дилера и авторизованных сервисных центров в случаях возникновения вопросов по работе оборудования, неисправностям или необходимости ремонта оборудования:

Тел: 8-800-222-20-64.

Время работы: с 8.00 до 18.00 по будням (время московское).

Гарантийное и постгарантийное сервисное обслуживание оборудования торговой марки Abat осуществляется авторизованными сервисными центрами и официальными дилерами.

С актуальным списком ближайших к Вам авторизованных сервисных центров, дилеров по продаже и сервисному обслуживанию оборудования торговой марки Abat вы можете ознакомиться на нашем официальном сайте www.abat.ru в соответствующих разделах.

Если Вам необходимо сообщить о неисправности оборудования, то, пожалуйста, заполните форму заявки на нашем сайте в разделе **СООБЩИТЬ О НЕИСПРАВНОСТИ**:

Главная > Сервис и поддержка > Сообщить о неисправности оборудования.

Техническая поддержка продукции производства ООО «ФРОСТО»:

e-mail (только для технических специалистов): service@abat.ru.

Время работы: с 8.00 до 16.30 по будням (время московское).

**Рекламации и корреспонденции вы можете направить по адресу:
428003 РФ, Чувашская Республика, г. Чебоксары, Проезд Базовый, дом 8Г.**

10 СВЕДЕНИЯ О ХРАНЕНИИ, ТРАНСПОРТИРОВАНИИ

Хранение бункера-накопителя должно осуществляться в транспортной таре предприятия-изготовителя по группе условий хранения 5 ГОСТ 15150 – навесы и помещения, где колебания температуры и влажности воздуха несущественно отличаются от колебаний на открытом воздухе.

Срок хранения не более 12 месяцев.

При нарушении целостности упаковки владелец изделия обязан произвести переконсервацию изделия по ГОСТ 9.014.

Упакованное изделие следует транспортировать железнодорожным, речным, автомобильным, авиационным транспортом в соответствии с действующими правилами перевозки на этих видах транспорта. Морской вид транспорта применяется по особому соглашению.

Условия транспортирования в части воздействия климатических факторов – группа 5 по ГОСТ 15150, в части воздействия механических факторов – С по ГОСТ 23170.

Погрузка и разгрузка изделия из транспортных средств должна производиться осторожно, не допуская ударов и толчков.

ВНИМАНИЕ! Допускается перевозка и складирование на деревянном ящике бункера-накопителя упаковки стола с двумя бункерами.

11 СВЕДЕНИЯ ОБ УТИЛИЗАЦИИ

При подготовке и отправке изделия на утилизацию необходимо разобрать и рассортировать его составные части по материалам, из которых они изготовлены.

