





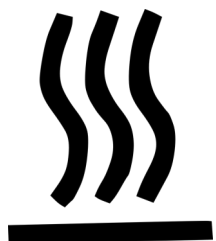
## **ВНИМАНИЕ!**



**ПРИ ПЕРВОМ ЗАПУСКЕ ОСТАВЬТЕ ПЕЧЬ  
ВКЛЮЧЕННОЙ НА НЕСКОЛЬКО МИНУТ ДЛЯ  
ВЫПУСКА ДЫМА И ПАРА**



**НЕ ИСПОЛЬЗУЙТЕ ЛОПАТКУ НЕПОСРЕДСТВЕННО  
НА КОНВЕЙЕРНОЙ ЛЕНТЕ**



**НАДЕВАЙТЕ ПЕРЧАТКИ ДЛЯ ПРОВЕДЕНИЯ  
ОПЕРАЦИЙ НА ГОРЯЧИХ ПОВЕРХНОСТЯХ**

---

# СОДЕРЖАНИЕ

<b>ЗАВОДСКАЯ ШИЛЬДА</b> .....	5
ЗАВОДСКАЯ ШИЛЬДА .....	5
<b>ОБЩИЕ РЕКОМЕНДАЦИИ</b> .....	5
ЗНАЧЕНИЕ ДАННОЙ ИНСТРУКЦИИ .....	5
СОСТОЯНИЕ “ПЕЧЬ ВЫКЛЮЧЕНА” .....	5
ГАРАНТИЯ .....	5
<b>ТЕХНИЧЕСКОЕ ОПИСАНИЕ</b> .....	6
ТЕХНИЧЕСКИЕ ХАРАКТЕРИСТИКИ .....	6
ИСПОЛЬЗОВАНИЕ ПЕЧИ .....	7
ОГРАНИЧЕНИЯ ПРИ ИСПОЛЬЗОВАНИИ .....	7
<b>МОНТАЖ</b> .....	7
ИНСТРУКЦИИ ДЛЯ ПОЛЬЗОВАТЕЛЯ .....	7
УСТАНОВКА И ПЕРЕМЕЩЕНИЕ .....	8
ШТАБЕЛИРУЕМОСТЬ .....	8
ЭЛЕКТРОПОДСОЕДИНЕНИЕ .....	9
ЭКВИПОТЕНЦИАЛЬНОЕ ПОДСОЕДИНЕНИЕ .....	9
<b>ЭКСПЛУАТАЦИЯ</b> .....	10
ПАНЕЛЬ УПРАВЛЕНИЯ .....	10
ГЛАВНАЯ СТРАНИЦА .....	11
УСТАНОВКА ПАРАМЕТРОВ .....	12
ВЫБОР ПРОГРАММ НА ГЛАВНОЙ СТРАНИЦЕ .....	13
ПУНКТЫ МЕНЮ .....	14
ФУНКЦИЯ САМОВЫКЛЮЧЕНИЯ .....	15
ОБРАБОТКА ОШИБОК .....	15
СКОРОСТЬ ПОЯСА .....	15
<b>СЕРВИСНОЕ ОБСЛУЖИВАНИЕ</b> .....	16
ОЧИСТКА .....	16
СНЯТИЕ И УСТАНОВКА КОНВЕЙЕРНОЙ ЛЕНТЫ .....	17
КАК НАТЯНУТЬ КОНВЕЙЕРНУЮ ЛЕНТУ .....	18

---

<b>УТИЛИЗАЦИЯ</b> .....	18
ОБЩИЕ РЕКОМЕНДАЦИИ .....	18
<b>ЗАПАСНЫЕ ЧАСТИ</b> .....	19
ДЕТАЛИ ПЕЧИ .....	19
ДЕТАЛИ ДВЕРЕЙ .....	20
ДЕТАЛИ ПАНЕЛИ УПРАВЛЕНИЯ .....	21
СПИСОК КОМПОНЕНТОВ .....	22
<b>ЭЛЕКТРИЧЕСКОЕ ОБОРУДОВАНИЕ</b> .....	23
ЭЛЕКТРИЧЕСКИЕ СХЕМЫ ПЕЧЕЙ RAPIDO 20 И RAPIDO 32 .....	23
ЭЛЕКТРИЧЕСКИЕ СХЕМЫ ПЕЧЕЙ RAPIDO 85 И RAPIDO 115 .....	24

---

# ЗАВОДСКАЯ ШИЛЬДА

## ЗАВОДСКАЯ ШИЛЬДА

Заводская шильда представляет собой алюминиевую табличку серого цвета, закрепленную на задней стенке печи.

На табличке указаны следующие легко читаемые и несмываемые данные, нанесенные методом шелкографии:

- Название производителя;
- Электрическая мощность (кВт/А);
- Модель;
- "Сделано в Италии";
- Серийный номер;
- Напряжение и частота тока (В/Гц);
- Год изготовления;
- Вес печи;

---

## ЗНАЧЕНИЕ ДАННОЙ ИНСТРУКЦИИ

### ЗНАЧЕНИЕ ДАННОЙ ИНСТРУКЦИИ

Перед использованием данной печи необходимо внимательно прочитать и усвоить все рекомендации, приведенные в настоящем руководстве

Данная инструкция должна аккуратно храниться на рабочем месте рядом с печью и всегда быть в распоряжении квалифицированного и авторизованного персонала

Производитель не несет ответственности за причинение ущерба персоналу, животным или имуществу в результате невыполнения рекомендаций и норм, изложенных в данной

Настоящая инструкция является неотъемлемой частью печи и должна храниться до момента ее утилизации

Авторизованный персонал должен выполнять только те операции, которые входят в их компетенцию

### СОСТОЯНИЕ "ПЕЧЬ ВЫКЛЮЧЕНА"

Перед выполнением любых операций по сервисному обслуживанию и/или регулировке необходимо отключить электропитание, вытащив штепсельную вилку из розетки линии электропитания, и проверить, что печь действительно выключена и охлаждена.

### ГАРАНТИЯ

Производитель гарантирует, что печи прошли тестирования на заводе. Гарантийный срок печи составляет **12 (двенадцать) месяцев с даты инвойса.**



**ПРОВЕДЕНИЕ НЕСАНКЦИОНИРОВАННЫХ МАНИПУЛЯЦИЙ И/ИЛИ ЗАМЕНА ЗАПАСНЫХ ЧАСТЕЙ НА НЕОРИГИНАЛЬНЫЕ ВЕДЕТ К ПРЕКРАЩЕНИЮ ДЕЙСТВИЯ ГАРАНТИИ И ОСВОБОЖДАЕТ ПРОИЗВОДИТЕЛЯ ОТ ЛЮБОЙ ОТВЕТСТВЕННОСТИ**

# ТЕХНИЧЕСКОЕ ОПИСАНИЕ

## ТЕХНИЧЕСКИЕ ХАРАКТЕРИСТИКИ

	Единица измерен	<b>RAPIDO 20</b>	<b>RAPIDO 32</b>	<b>RAPIDO 85</b>	<b>RAPIDO 115</b>
Рабочая температура	°C	0-350			
Общие габариты печи без подставки	cm	L 142,5 P 98,5 H 45,0	L 186,0 P 121,0 H 50,0	L 207,0 P 132,0 H 56,0	L 225,0 P 156,0 H 60,0
Ширина конвейера	cm	40,0	50,0	65,0	80,0
Длина конвейера	cm	105,0	160,0	185,0	200,0
Длина рабочей камеры	cm	54,0	75,0	100,0	110,0
Фаза	--	3			
Напряжение	Vac	400/230			
Частота тока	Hz	50			
Сила тока	A	13,5/21,5	25/39	32/51	42/67
Общая электрическая мощность	kW	7,8	14,2	18,4	24,4
Электрическое подключение	--	5 безштекерных кабелей			
Длина кабеля	m	2			
Диаметр сечения кабеля	mm <sup>2</sup>	4		6	
Пределы рабочей температуры	°C	0-40			
Максимальный уровень влажности в окружающей	--	95% без конденсата			

## ИСПОЛЬЗОВАНИЕ ПЕЧИ

Печь сконструирована и произведена исключительно для следующих целей:



**ПРЕДПОЛАГАЕМОЕ ИСПОЛЬЗОВАНИЕ: ВЫПЕЧКА ПИЦЦЫ, ЗАПЕКАНИЕ ГАСТРОНОМИЧЕСКИХ ПРОДУКТОВ В ПАНИРОВОЧНЫХ СУХАРЯХ И/ИЛИ ТЕРТОМ СЫРЕ, РАЗОГРЕВ ПИЩЕВЫХ ПРОДУКТОВ В ФОРМАХ ДЛЯ ВЫПЕЧКИ.**



**ПЕЧЬ ПРЕДНАЗНАЧЕНА ДЛЯ ЭКСПЛУАТАЦИИ ИСКЛЮЧИТЕЛЬНО АВТОРИЗОВАННЫМИ ПОЛЬЗОВАТЕЛЯМИ (ОПЕРАТОРАМИ).**



**ДАННЫЙ АППАРАТ НЕ ПРЕДНАЗНАЧЕН ДЛЯ ЭКСПЛУАТАЦИИ ДЕТЬМИ И ЛИЦАМИ С ОГРАНИЧЕННЫМИ ФИЗИЧЕСКИМИ, ТАКТИЛЬНЫМИ И УМСТВЕННЫМИ СПОСОБНОСТЯМИ, ЛИБО С НЕДОСТАТОЧНЫМ ОПЫТОМ И ЗНАНИЯМИ, ЕСЛИ ОНИ НЕ НАХОДЯТСЯ ПОД КОНТРОЛЕМ ИЛИ НЕ ПРОИНСТРУКТИРОВАНЫ ЛИЦОМ, ОТВЕТСТВЕННЫМ ЗА ИХ БЕЗОПАСНОСТЬ.**



**НЕОБХОДИМО СЛЕДИТЬ ЗА ДЕТЬМИ И НЕ ДОПУСКАТЬ ИХ ИГРЫ С АППАРАТОМ.**

## ОГРАНИЧЕНИЯ ПРИ ИСПОЛЬЗОВАНИИ

Печь сконструирована и произведена исключительно для целей, указанных в п. 3.2. Таким образом, любой иной тип использования категорически запрещен во избежание травмирования авторизованных операторов и повреждения самой печи.

## МОНТАЖ

### ИНСТРУКЦИИ ДЛЯ ПОЛЬЗОВАТЕЛЯ

Место установки печи должно отвечать следующим условиям:

- Сухая площадка
- Источники воды на безопасном расстоянии
- Вентиляция и освещение площадки, отвечающие действующим требованиям гигиены и безопасности.



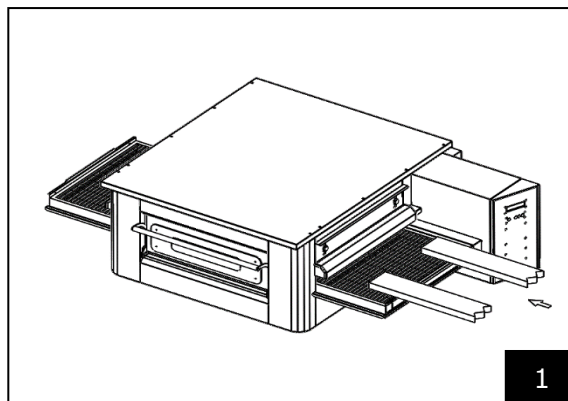
**НЕ СЛЕДУЕТ УСТАНАВЛИВАТЬ ПЕЧЬ В НЕПОСРЕДСТВЕННОЙ БЛИЗОСТИ ОТ ЛЕГКОВОСПЛАМЕНЯЮЩИХСЯ МАТЕРИАЛОВ (ДЕРЕВЯННЫХ И ПЛАСТИКОВЫХ ПАНЕЛЕЙ, ЕМКОВ С ГОРЮЧИМИ ЖИДКОСТЯМИ, ГАЗОМ И Т.Д.). НЕ ДОПУСКАЙТЕ КОНТАКТА ЛЕГКОВОСПЛАМЕНЯЮЩИХСЯ ПРЕДМЕТОВ С ГОРЯЧИМИ ПОВЕРХНОСТЯМИ ПЕЧИ. ОБЕСПЕЧЬТЕ НАДЕЖНУЮ ПОЖАРОБЕЗОПАСНОСТЬ. ПО ПЕРИМЕТРУ ПЕЧИ ОСТАВЬТЕ НЕ МЕНЕЕ 30 СМ СВОБОДНОГО ПРОСТРАНСТВА**

Убедитесь, что характеристики системы электропитания в месте установки соответствуют показателям, нанесенным на табличку с техническими данными и представленным в разделе 3.1 технических характеристик. Характеристики электрической розетки должны соответствовать техническим данным вилки силового шнура.

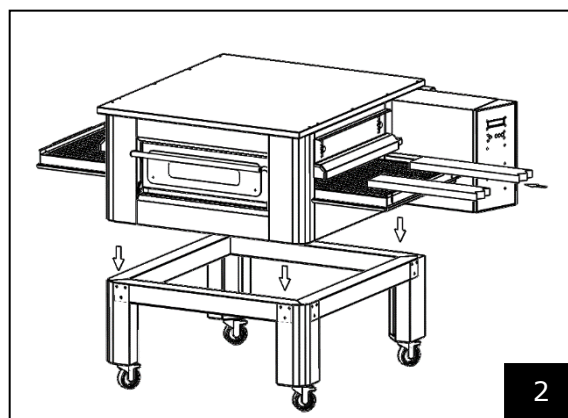
## УСТАНОВКА И ПЕРЕМЕЩЕНИЕ

Используйте вилочный погрузчик или транс-паллету подходящей вместительности для поднятия входного и выходного рассеивателя.

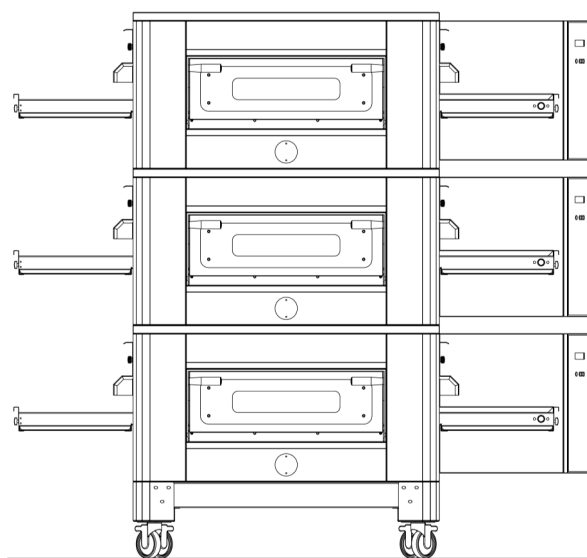
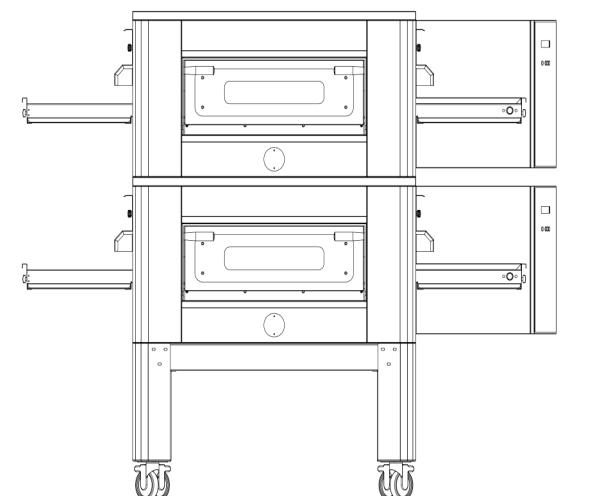
Оберните вилки погрузчика гладким материалом и вставьте их в рабочую камеру печи (рис.1).



Поставьте печь на стэнд, придерживаясь за ее края (рис.2).



## ШТАБЕЛИРУЕМОСТЬ



Композиции до 3 ярусов включительно



## ЭЛЕКТРОПОДСОЕДИНЕНИЕ



**ПОДКЛЮЧЕНИЕ К СЕТИ ЭЛЕКТРОПИТАНИЯ СЛЕДУЕТ ПРОИЗВОДИТЬ ТОЛЬКО СИЛАМИ АВТОРИЗОВАННОГО ТЕХНИЧЕСКОГО СПЕЦИАЛИСТА (ЭЛЕКТРИКА), ЧЬИ ТЕХНИЧЕСКИЕ И ПРОФЕССИОНАЛЬНЫЕ НАВЫКИ СООТВЕТСТВУЮТ ТРЕБОВАНИЯМ ДЕЙСТВУЮЩИХ В СТРАНЕ УСТАНОВКИ РЕГУЛИРУЮЩИХ НОРМ. ПО ОКОНЧАНИЮ РАБОТ ТАКОЙ ТЕХНИЧЕСКИЙ СПЕЦИАЛИСТ ОБЯЗАН ВЫДАТЬ ДЕКЛАРАЦИЮ СООТВЕТСТВИЯ.**



**В СООТВЕТСТВИИ С МЕСТНЫМИ И НАЦИОНАЛЬНЫМИ РЕГУЛИРУЮЩИМИ НОРМАМИ В ЛИНИЮ ЭЛЕКТРОПИТАНИЯ НЕОБХОДИМО ВРЕЗАТЬ УСТРОЙСТВО БЕЗОПАСНОСТИ В ВИДЕ ДИФФЕРЕНЦИАЛЬНОГО ВЫКЛЮЧАТЕЛЯ/ ПРЕРЫВАТЕЛЯ ЦЕПИ, СВЯЗАННОГО С УСТАНОВКОЙ ОБЩЕЙ СИСТЕМЫ ЗАЗЕМЛЕНИЯ.**

Для соединения аппарата с электрической сетью проделайте нижеследующие операции:

- 1) подключите провода к клеммам L1—L2—L3—N —  $\perp$  силового шнура типа H07RNF 3G X "x" мм со снятием экранирующей оболочки с помощью линейки.
- 2) соедините другой конец шнура и вилку, разберитесь с полярностью и контактами с учётом цвета изоляции проводов (различие между фазой и нейтралью должно быть очевидным).



**ПО ЗАВЕРШЕНИЮ РАБОТ ПО ЭЛЕКТРИЧЕСКОМУ ПОДКЛЮЧЕНИЮ АППАРАТА АВТОРИЗОВАННЫЙ ТЕХНИЧЕСКИЙ СПЕЦИАЛИСТ (ЭЛЕКТРИК) ОБЯЗАН ВЫДАТЬ ДЕКЛАРАЦИЮ С ПОДТВЕРЖДЕНИЕМ ЦЕЛОСТНОСТИ ЭКВИПОТЕНЦИАЛЬНОГО ЗАЩИТНОГО КОНТУРА.**



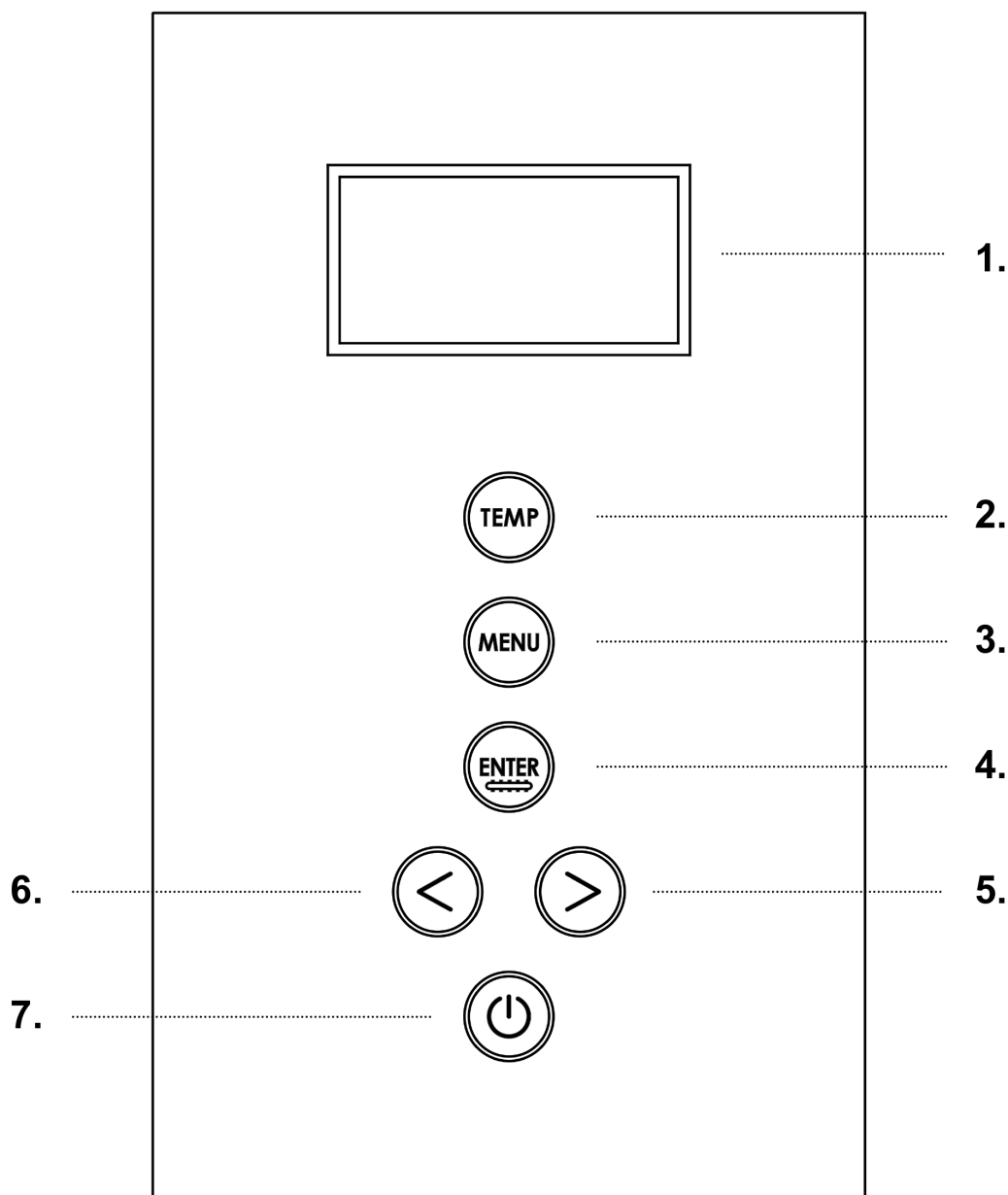
**ЭЛЕКТРОПИТАНИЕ АППАРАТА ОСУЩЕСТВЛЯЕТСЯ ЧЕРЕЗ УСТРОЙСТВО ЗАЩИТНОГО ОТКЛЮЧЕНИЯ (УЗО), НАСТРОЕННОЕ НА НОМИНАЛЬНЫЙ ОСТАТОЧНЫЙ РАБОЧИЙ ТОК, НЕ ПРЕВЫШАЮЩИЙ 30 МА.**

## ЭКВИПОТЕНЦИАЛЬНОЕ ПОДСОЕДИНЕНИЕ

Аппарат следует подключить через эквипотенциальное устройство. Соединительная клемма находится рядом с клеммной коробкой. Поперечное сечение соединительного провода должно составлять не менее 10 мм<sup>2</sup>.

# ЭКСПЛУАТАЦИЯ

## ПАНЕЛЬ УПРАВЛЕНИЯ



**1.** экран

**2.** Настройка параметров:  
- ВЕРХНЯЯ ТЕМПЕРАТУРА  
- НИЖНЯЯ ТЕМПЕРАТУРА  
- СКОРОСТЬ ЛЕНТЫ

**3.** Вход в меню с пунктами:  
- ПРОГРАММЫ  
- ВКЛЮЧЕНИЕ/ ВЫКЛЮЧЕНИЕ  
- ДАТА/ВРЕМЯ  
- НАПРАВЛЕНИЕ ЛЕНТЫ  
- ЯЗЫК  
- МЕНЮ ТЕХОБСЛУЖИВАНИЯ  
- ВЫХОД

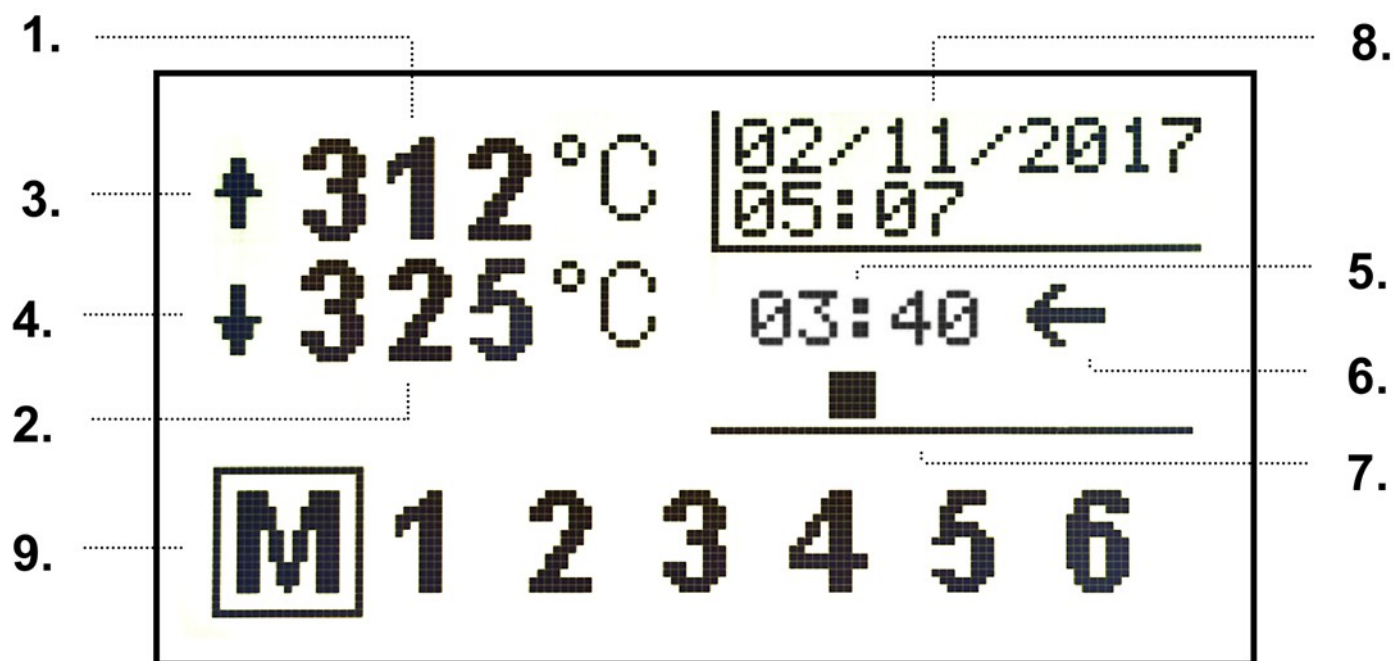
**4.** Подтверждение установленных значений или запуск/остановка ленты при нахождении на главной странице.

**5.** Функция увеличения значений или перемещение вправо при нахождении на главной странице.

**6.** Функция уменьшения значений или перемещение влево при нахождении на главной странице.

**7.** Включение/Выключение.

## ГЛАВНАЯ СТРАНИЦА



1 - ВЕРХНЯЯ ТЕМПЕРАТУРА: температура, определяемая датчиком, расположенным сверху;

2 - НИЖНЯЯ ТЕМПЕРАТУРА: температура, определяемая датчиком, расположенным внизу;

3 - СИМВОЛ РАБОТЫ ВЕРХНИХ ТЭНОВ: включается, когда верхние тэны работают, чтобы достичь установленной желаемой температуры верхнего пода.

4 - СИМВОЛ РАБОТЫ НИЖНИХ ТЭНОВ: включается, когда нижние тэны работают, чтобы достичь установленной желаемой температуры нижнего пода.

5 - Отображается в минутах и секундах, соответствует времени приготовления в камере. Смотрите выделенный абзац.

6 - НАПРАВЛЕНИЕ ДВИЖЕНИЯ ЛЕНТЫ: если стрелка направлена влево, движение продукции осуществляется справа налево. Если стрелка направлена вправо, движение продукции осуществляется слева направо.

7 - СИМВОЛ РАБОТЫ ЛЕНТЫ: включается при запущенной ленте. Не изменяется в зависимости от установленной скорости.

8 - ДАТА И ВРЕМЯ

9 - СТРОКА ВЫБОРА ПРОГРАММЫ: 6 программ (включая ручной режим (M)), выбираемых при помощи кнопок со стрелками и запускаемых нажатием кнопки . Текущая программа отображается на экране.

---

## УСТАНОВКА ПАРАМЕТРОВ

### **КНОПКА ТЕМП (2)**

При нажатии начинают мигать устанавливаемые параметры в следующем порядке:

ЗНАЧЕНИЕ ВЕРХНЕЙ ТЕМПЕРАТУРЫ

ЗНАЧЕНИЕ НИЖНЕЙ ТЕМПЕРАТУРЫ

СКОРОСТЬ ЛЕНТЫ

При четвертом нажатии осуществляется подтверждение установленных параметров и выход. В качестве альтернативы можно осуществить подтверждение определенного параметра и выход, нажав кнопку ENTER или подождав несколько секунд.

Настройки сохраняются автоматически.

### **КНОПКА МЕНЮ (3)**

При нажатии открывается меню со следующими пунктами:

ПРОГРАММЫ

ПЛАНИРОВЩИК

ДАТА/ВРЕМЯ

НАПРАВЛЕНИЕ ЛЕНТЫ

ЯЗЫК

МЕНЮ ТЕХОБСЛУЖИВАНИЯ

ВЫХОД

Навигация осуществляется с помощью кнопок со стрелками (4 и 5). Для входа в соответствующий пункт меню, нажмите кнопку ENTER. Для выхода из меню перейдите к пункту "Выход" и нажмите кнопку ENTER.

### **КНОПКА ВВОДА (4)**

При нажатии на главной странице служит для запуска/остановки ленты.

При нажатии на странице конфигурации параметров или меню осуществляется сохранение параметра.

### **КНОПКА СО СТРЕЛКОЙ ВЛЕВО (5)**

Навигация справа налево по списку программ главной страницы; на странице конфигурации параметров уменьшает значение или выбирает предыдущий пункт.

### **КНОПКА СО СТРЕЛКОЙ ВПРАВО (6)**

Навигация слева направо по списку программ главной страницы; на странице конфигурации параметров увеличивает значение или выбирает последующий пункт.

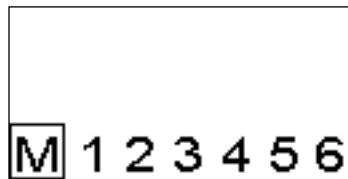
### **КНОПКА ВКЛ/ВЫКЛ (7)**

Запускает плату или порт в режим ожидания.

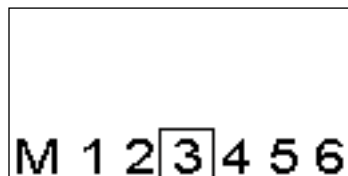
---

## ВЫБОР ПРОГРАММ НА ГЛАВНОЙ СТРАНИЦЕ

На главной странице программы отображаются следующим образом:

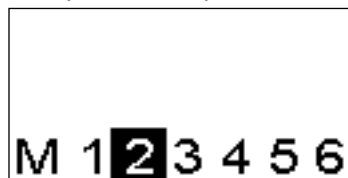


Символ в квадрате указывает на то, что выбран ручной режим.



Символ в квадрате указывает на то, что выбрана программа № 3.

При выборе программы с помощью кнопок навигации со стрелками (4 и 5) символ заполняется следующим образом.



Через 5 секунд программа активируется автоматически.

Также можно сохранить выбор нажатием кнопки ENTER.

Примечание по кнопкам навигации: при первом нажатии на главной странице заполняется символ выбранной программы, при втором нажатии поле заполнения перемещается, предоставляя возможность выбрать другую программу.

---

## ПУНКТЫ МЕНЮ

### ПРОГРАММЫ

Страница с возможностью установки 6 программ, каждая из которых содержит параметры:

ВЕРХНЯЯ ТЕМПЕРАТУРА

НИЖНЯЯ ТЕМПЕРАТУРА

СКОРОСТЬ ЛЕНТЫ

Программа РУЧНОЙ РЕЖИМ отсутствует, она имеется только на главной странице. В ней

хранятся значения параметров, которые загружаются каждый раз при возврате из программ 1-6 в ручной режим.

### ПРОГРАММИРОВАНИЕ ВКЛЮЧЕНИЯ/ВЫКЛЮЧЕНИЯ

Возможность установки времени включения и выключения на каждый день недели. Ячейка с галочкой указывает на то, что программа активна в конкретный день.

	ON	OFF	
LUN	08:00	16:30	<input checked="" type="checkbox"/>
MAR	08:00	17:00	<input checked="" type="checkbox"/>
MER	09:00	20:00	<input checked="" type="checkbox"/>
GIO	15:30	22:00	<input checked="" type="checkbox"/>

Если программа используется хотя бы 1 день, на главной странице имеется символ, указывающий на ее наличие. Символ остается на главной странице даже при нахождении платы в режиме ожидания.

После перехода печи в автоматический режим в целях безопасности и уменьшения энергопотребления температура в ней доводится до фиксированного значения 140 °С, а скорость ленты до 100%.

### ДАТА/ВРЕМЯ

Установка даты и времени.

### НАПРАВЛЕНИЕ ДВИЖЕНИЯ ЛЕНТЫ

Установка направления движения ленты.

Нажмите кнопку со стрелкой вправо для перемещения ленты в направлении по часовой стрелке, с загрузкой слева и выгрузкой справа.

Нажмите кнопку со стрелкой влево для перемещения ленты в направлении против часовой стрелки, с загрузкой справа и выгрузкой слева.

### ЯЗЫК

Выберите один из языков:

АНГЛИЙСКИЙ

РУССКИЙ

ФРАНЦУЗСКИЙ

НЕМЕЦКИЙ

ИСПАНСКИЙ

ИТАЛЬЯНСКИЙ

### МЕНЮ ТЕХОБСЛУЖИВАНИЯ

Меню защищено паролем и предназначено для производителя/техника по обслуживанию.

### ВЫХОД

Пункт меню для выхода и возврата на главную страницу.

## ФУНКЦИЯ САМОВЫКЛЮЧЕНИЯ

После выключения вентиляция печи остается активной до охлаждения.  
На экране появляется сообщение с отображением текущей температуры и температуры выключения.  
Охлаждение продолжается до температуры 140 °С, после чего вентиляция автоматически отключается.

**На этом этапе НЕ отсоединяйте кабель питания, возможно повреждение электронных компонентов.**

## ОБРАБОТКА ОШИБОК



Зонд не подключен или неисправен.

## ТЕРМОСТАТ БЕЗОПАСНОСТИ

Предохранительный термостат вмешивается, когда температура камеры превысила 427 °С, отключив резисторы. Термостат безопасности ручного сброса и находится внутри панели управления.

Чтобы исправить ошибку, отсоедините вилку от панели питания и подождите, пока камера остынет.

Откройте дверцу панели управления и нажмите красную кнопку сброса предохранительного термостата. Сброс невозможен до тех пор, пока температура камеры не опустится ниже 427 °С.

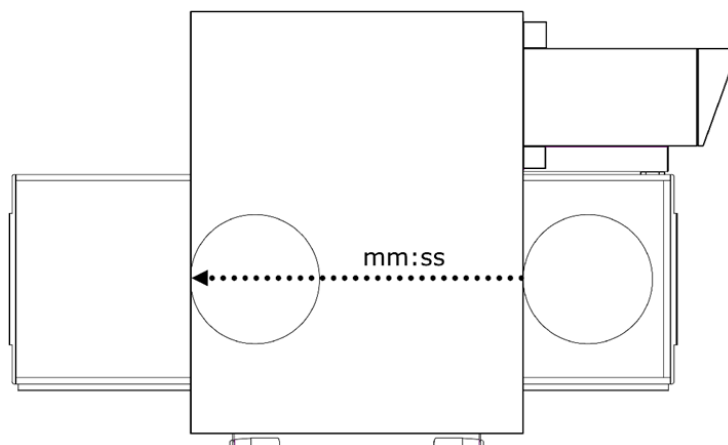


Поскольку предохранительный термостат вмешивается только в случае серьезных неисправностей, перед перезапуском духовки тщательно проверьте его работу и выполните любые ремонтные работы.

**ДЛЯ ДРУГИХ НЕИСПРАВНОСТЕЙ НЕ ПРИЗЫВАЙТЕ ОБСЛУЖИВАНИЕ КЛИЕНТОВ**

## СКОРОСТЬ ПОЯСА

Скорость ленты указывается на главном экране дисплея и выражается в минутах и секундах. Указанное время - время приготовления в камере, см. Рисунок ниже.



---

## СЕРВИСНОЕ ОБСЛУЖИВАНИЕ



**ПЕРЕД ВЫПОЛНЕНИЕМ ЛЮБЫХ РАБОТ, СВЯЗАННЫХ С ТО, НЕ ЗАБУДЬТЕ ПОЛНОСТЬЮ ОБЕСТОЧИТЬ АППАРАТ, ВЫТАЩИВ ВИЛКУ СИЛОВОГО ШНУРА ИЗ РОЗЕТКИ ЭЛЕКТРОПИТАНИЯ.**

### ОЧИСТКА

Очистка печи должна производиться ежедневно в соответствии с действующими санитарными нормами.

#### Очистка рабочей камеры:

Отключите печь от электрической сети, деактивировав главный переключатель;  
Демонтируйте входной и выходной ящики из рамы конвейера;  
Извлеките вставленный вкладыш, выдвигая его вверх;  
Поворачивайте конвейерную ленту вручную, пока штифт вала не совпадет с соединительной выемкой;  
Поднимите вверх входной и выходной рассеиватели до максимального раскрытия;  
Поднимите конвейерную ленту с обеих сторон и подвиньте ее по направлению к контрольной стороне;  
Откройте боковую дверцу и извлеките рассеиватели с направляющими;  
Очистите металлические поверхности губкой, смоченной в воде и неабразивном моющем средстве, затем протрите поверхности влажной тряпкой.

#### Очистка внешних поверхностей печи:

(поверхности из нержавеющей стали, смотровое стекло и панель управления): данная операция должна производиться на остывшей печи.



**ДЛЯ ПРЕДОТВРАЩЕНИЯ РИСКА ОЖОГОВ РЕКОМЕНДУЕТСЯ ИСПОЛЬЗОВАТЬ СООТВЕТСТВУЮЩИЕ ПЕРЧАТКИ И РАБОЧУЮ ОДЕЖДУ.**



**ЗАПРЕЩАЕТСЯ ПРИМЕНЯТЬ ПРОТОЧНУЮ ВОДУ, АБРАЗИВНЫЕ СРЕДСТВА И АГРЕССИВНЫЕ ВЕЩЕСТВА, А ТАКЖЕ ИНЫЕ СРЕДСТВА, СПОСОБНЫЕ ПОВРЕДИТЬ ДЕТАЛИ АППАРАТА, УХУДШИТЬ БЕЗОПАСНОСТЬ РАБОТЫ С НИМ И ПОСТАВИТЬ ПОД СОМНЕНИЕ ГИГИЕНИЧЕСКИЕ НОРМЫ И ПРАВИЛА.**

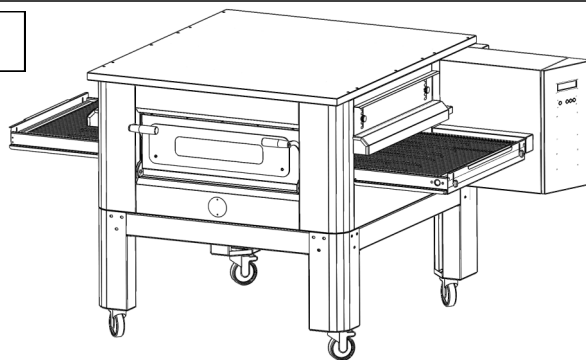
Для выполнения любых срочных или аварийных работ, ремонта и/или замены вышедших из строя узлов и деталей свяжитесь с авторизованным дилером, у которого аппарат приобретался, либо с авторизованным техническим специалистом, квалификация которого соответствует требованиям, предъявляемым действующими регулирующими нормами к техническим и профессиональным навыкам работников подобного рода.



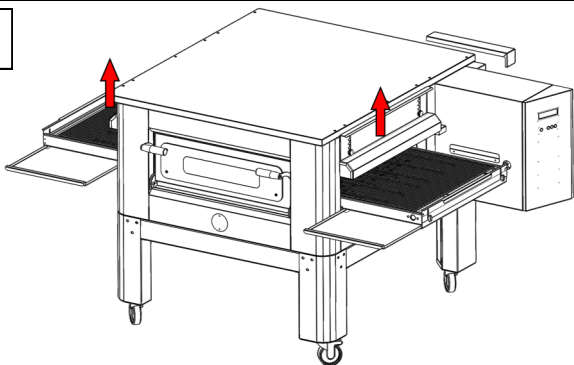
## СНЯТИЕ И УСТАНОВКА КОНВЕЙЕРНОЙ ЛЕНТЫ

Инструкции по снятию конвейерной ленты. Для установки выполните действия в обратном порядке.

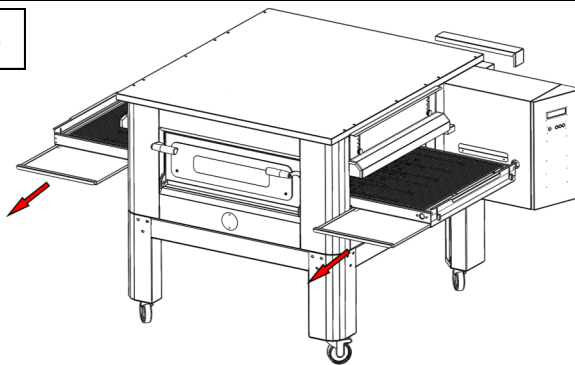
1



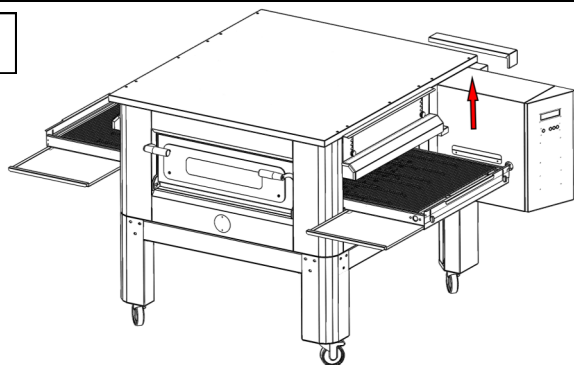
2



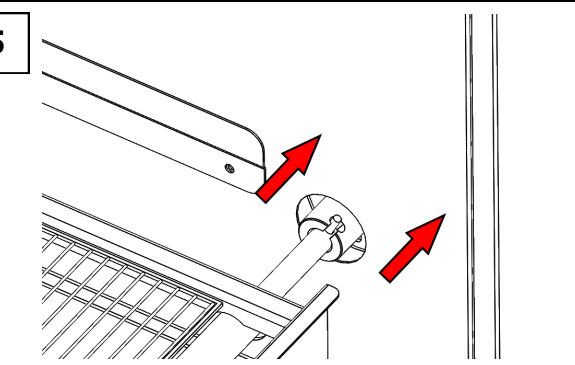
3



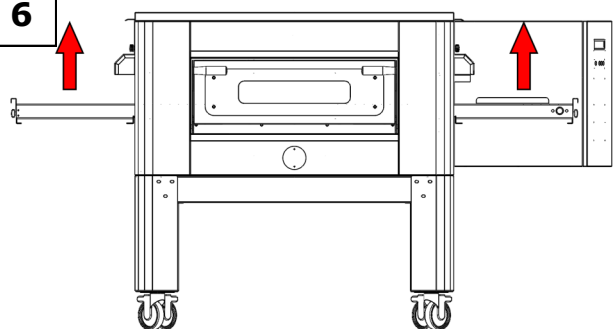
4



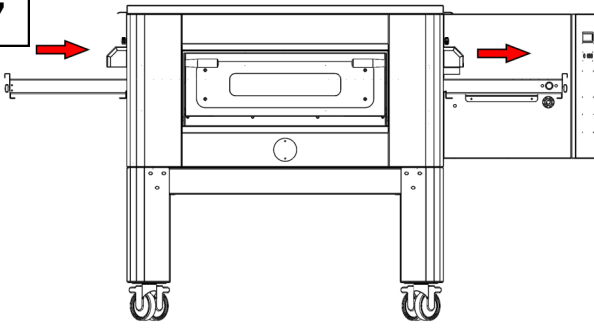
5



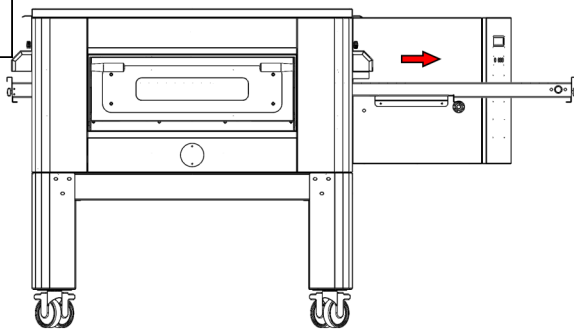
6



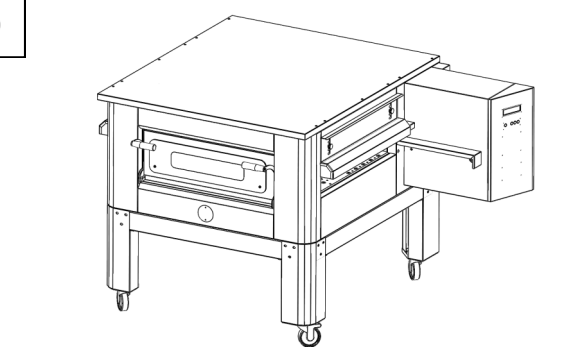
7



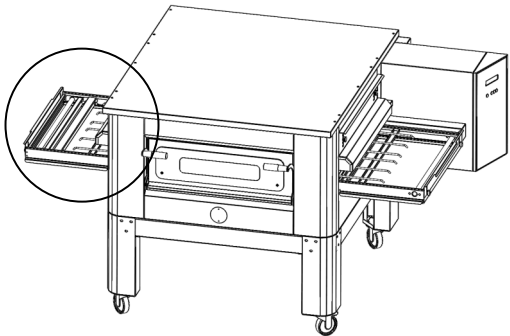
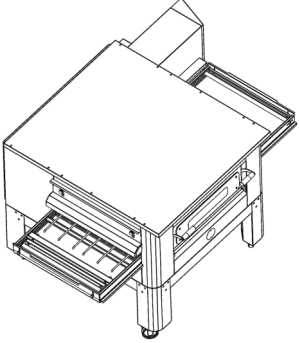
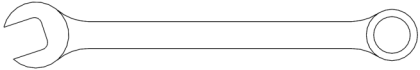
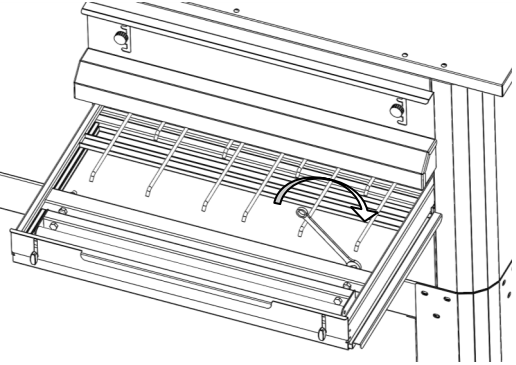
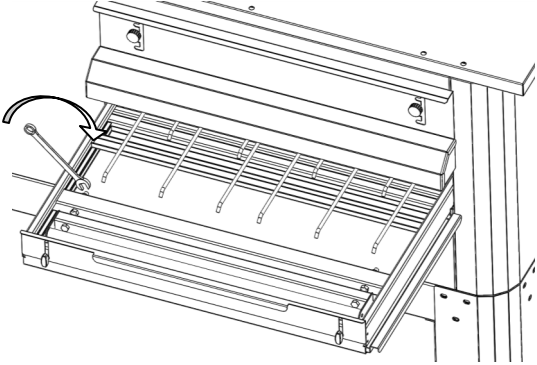
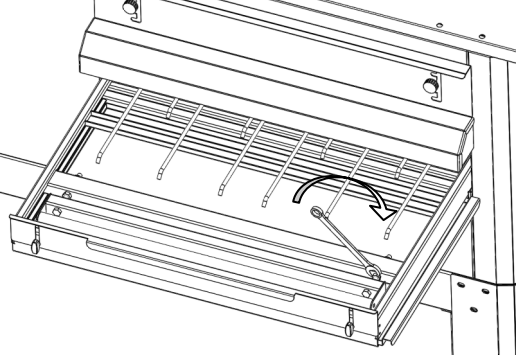
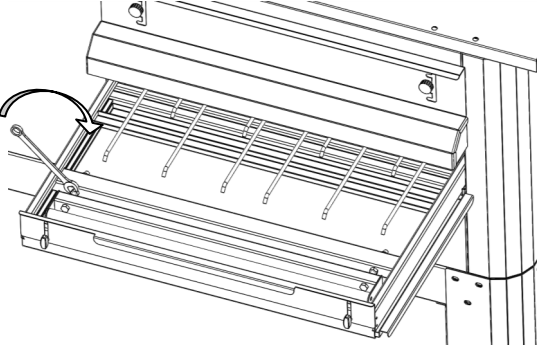
8



9



## КАК НАТЯНУТЬ КОНВЕЙЕРНУЮ ЛЕНТУ

<p>Поверните указанные гайки по часовой стрелке, чтобы подтянуть ленту, против часовой - чтобы протянуть ленту.</p>	<p>1</p> 
<p>2</p> 	<p>3</p>  <p>WRENCH №13</p>
<p>4</p> 	<p>5</p> 
<p>6</p> 	<p>7</p> 

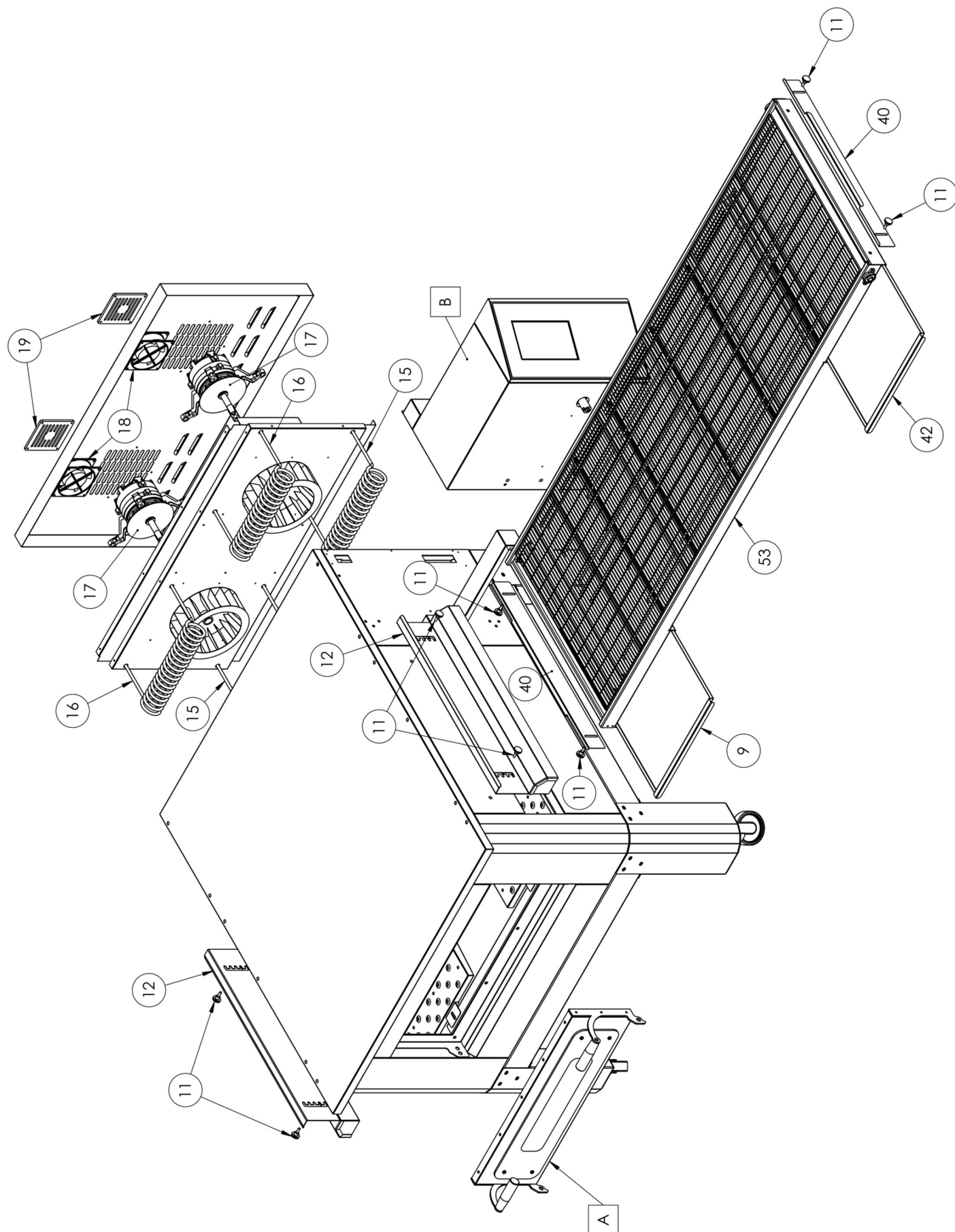
## УТИЛИЗАЦИЯ

### ОБЩИЕ РЕКОМЕНДАЦИИ

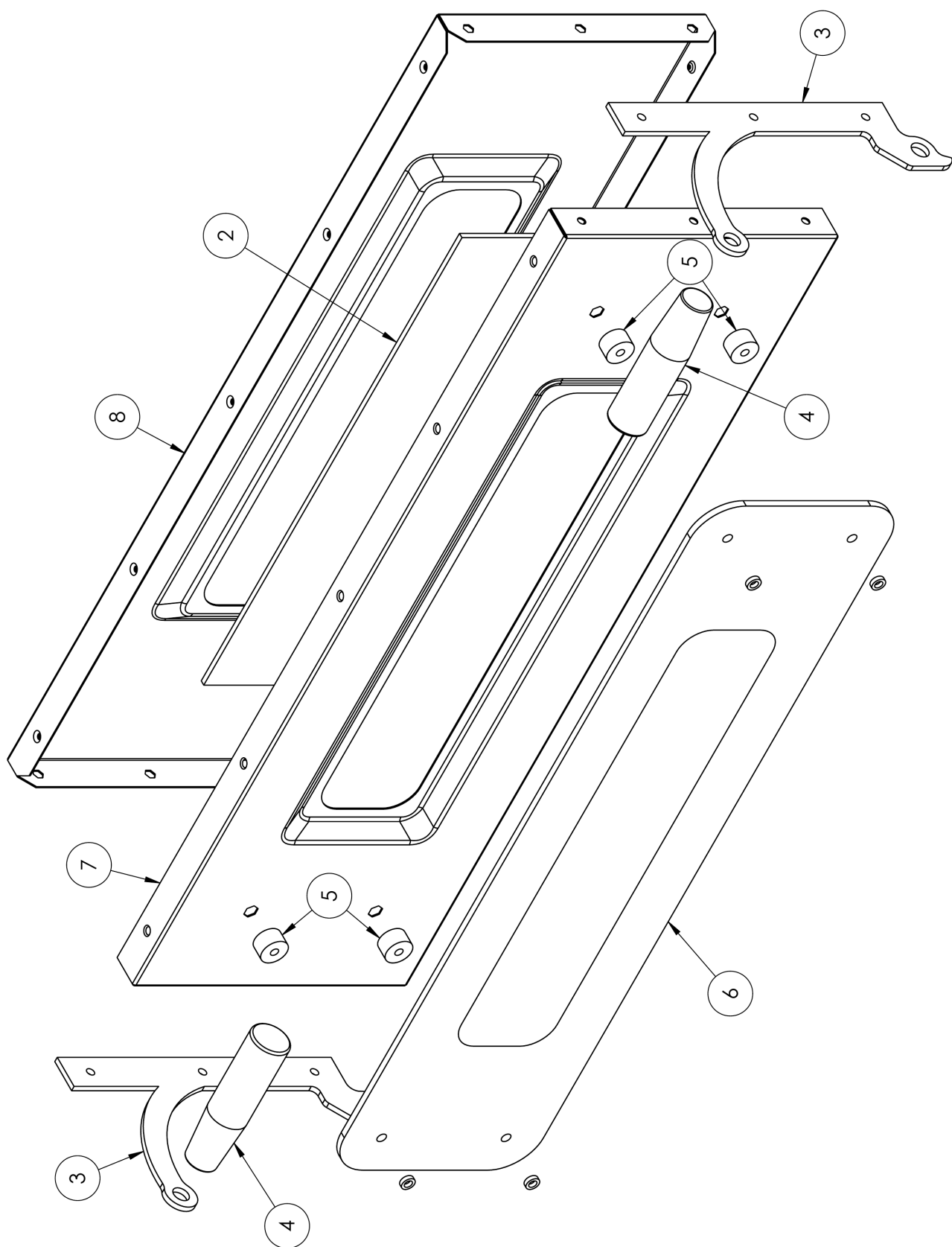
При разборке аппарата необходимо неукоснительно следовать соответствующим положениям действующих регулирующих норм и правил. Детали и узлы следует разделять по типам материалов, из которых они сделаны: пластмасса, медь, железо и т.д.

# ЗАПАСНЫЕ ЧАСТИ

## ДЕТАЛИ ПЕЧИ

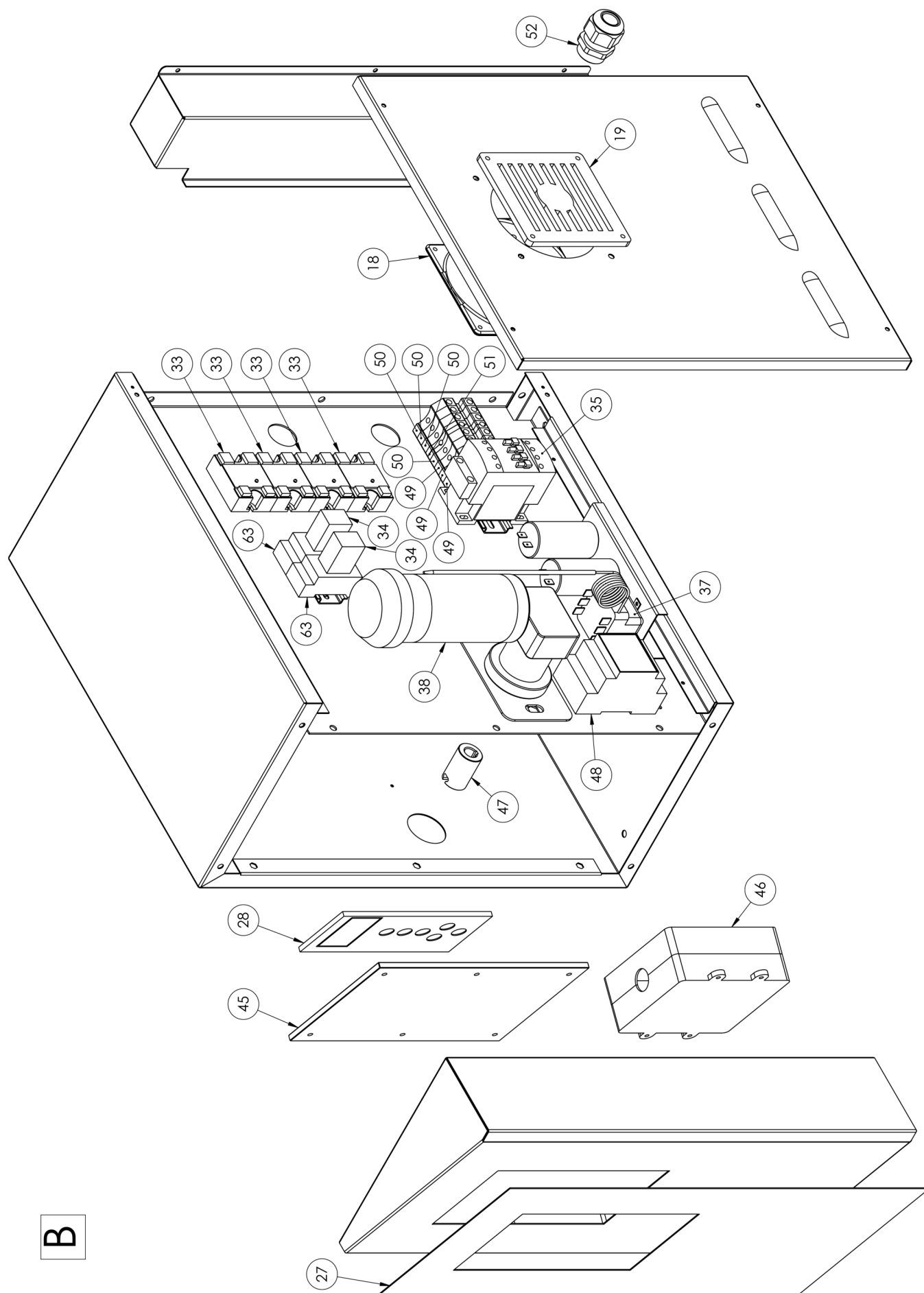


# ДЕТАЛИ ДВЕРЕЙ



A

# ДЕТАЛИ ПАНЕЛИ УПРАВЛЕНИЯ



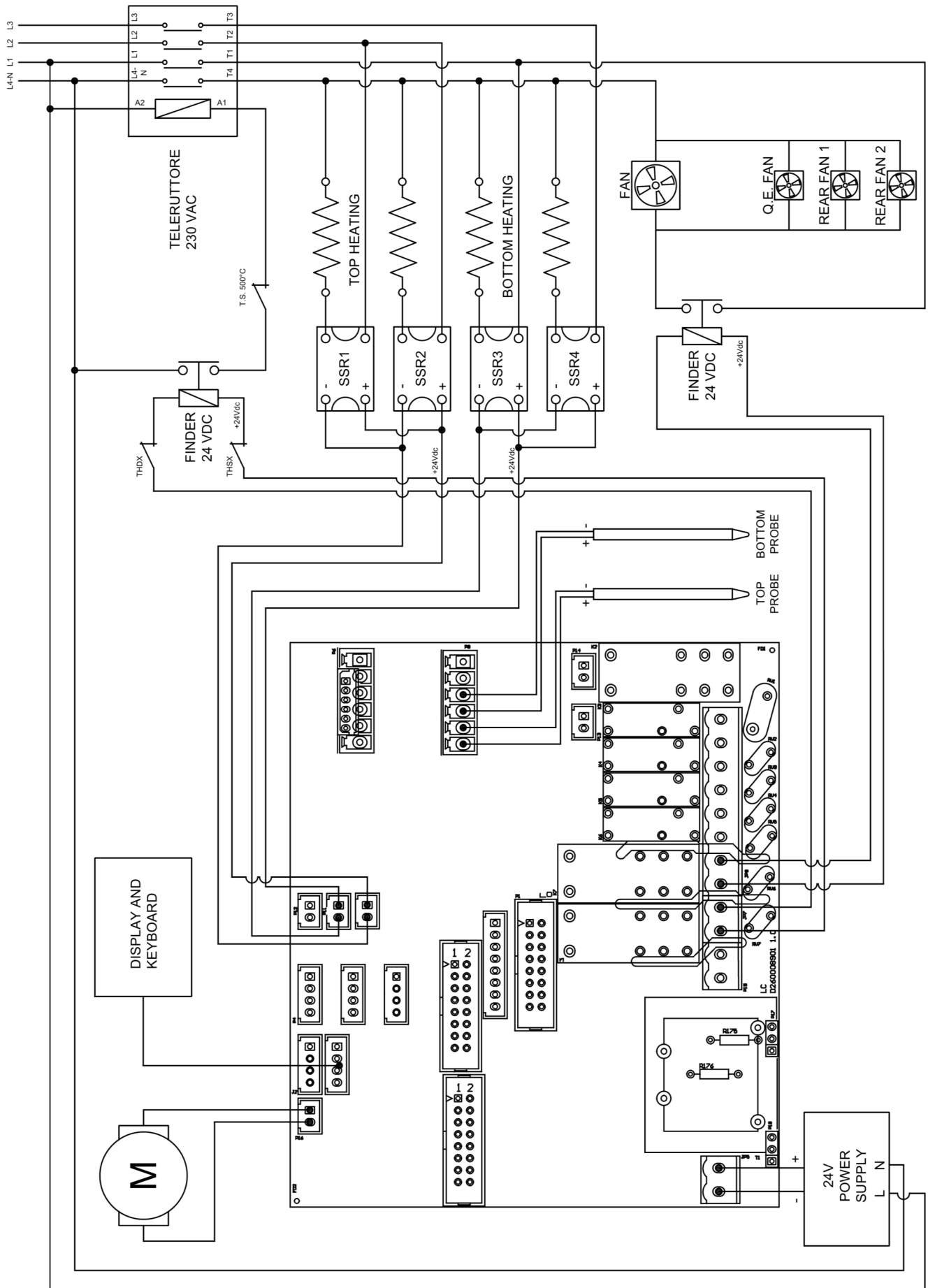
**B**

## СПИСОК КОМПОНЕНТОВ

	<b>RAPIDO 20</b>	<b>RAPIDO 32</b>	<b>RAPIDO 85</b>	<b>RAPIDO 115</b>
2	5V010015	5V010015	5V010015	5V010015
3	4P100062	4P100061	4P100061	4P100061
4	/	5M200030	5M200030	5M200030
5	3D010080	3D010080	3D010080	3D010080
6	5V010032	5V010031	5V010031	5V010033
7	4P050102	4P050101	4P050100	4P050103
8	4C020102	4C020101	4C020100	4C020103
9	4P010304	4P010302	4P010300	4P010305
11	5P100052	5P100052	5P100052	5P100052
12	4C041012	4C041021	4C041020	4C041022
15	5R050482	5R050491	5R050490	5R050493
16	5R050483	5R050481	5R050480	5R050493
17	5M020701	5M020701	5M020700	5M020700
18	5V050005	5V050001	5V050001	5V050001
19	5P100301	5P100300	5P100300	5P100300
27	5E200711	5E200706	5E200701	5E200716
28	5S010090	5S010090	5S010090	5S010090
33	5R020122	5R020122	5R020122	5R020122
34	5R020101	5R020101	5R020101	5R020101
35	5T010334	5T010334	5T010331	5T010332
38	5M010100	5M010100	5M010100	5M010100
40	/	4C010402	4C010400	4C010404
42	4P010303	4P010301	4P010300	4P010305
45	5P010500	5P010500	5P010500	5P010500
46	5B100007	5B100007	5B100007	5B100007
47	3G010010	3G010010	3G010010	3G010010
48	5A010115	5A010115	5A010115	5A010115
49	5M100113	5M100113	5M100113	5M100113
50	5M100114	5M100114	5M100114	5M100114
51	5M100115	5M100115	5M100115	5M100115
52	5P100003	5P100003	5P100003	5P100003
53	7N010200	7N010205	7N010210	7N010215

# ЭЛЕКТРИЧЕСКОЕ ОБОРУДОВАНИЕ

## ЭЛЕКТРИЧЕСКИЕ СХЕМЫ ПЕЧЕЙ RAPIDO 20 И RAPIDO 32



# ЭЛЕКТРИЧЕСКИЕ СХЕМЫ ПЕЧЕЙ RAPIDO 85 И RAPIDO 115

