



**ТЕХНИЧЕСКИЙ
ПАСПОРТ ИЗДЕЛИЯ:
ЗАТВОР ПОВОРОТНЫЙ
ДИСКОВЫЙ ФЛАНЦЕВЫЙ
(ЧУГУННЫЙ ДИСК)**

Предприятие изготовитель: Chengde Rui Mai Trading Co., Ltd.
Адрес: ROOM 311, UNIT 5, 1-1# BUILDING, ZHONGXING ROAD,
SHUANGQIAO DISTRICT CHENGDE CITY, HEBEI CHINA, Китай
Продавец: ООО «Сантехкомплект»
Адрес: 142701, Московская область, г. Видное, Белокаменное ш., д. 1



Сертификат соответствия: ЕАЭС NRU Д-CN.PA01.В.09659/24

Выдан Испытательной лабораторией ООО «ПОЛИТЕК Групп» (аттестат аккредитации № RA.RU.21AI71)

Срок действия с 16.01.2024 по 15.01.2029

1. НАЗНАЧЕНИЕ И ОБЛАСТЬ ПРИМЕНЕНИЯ

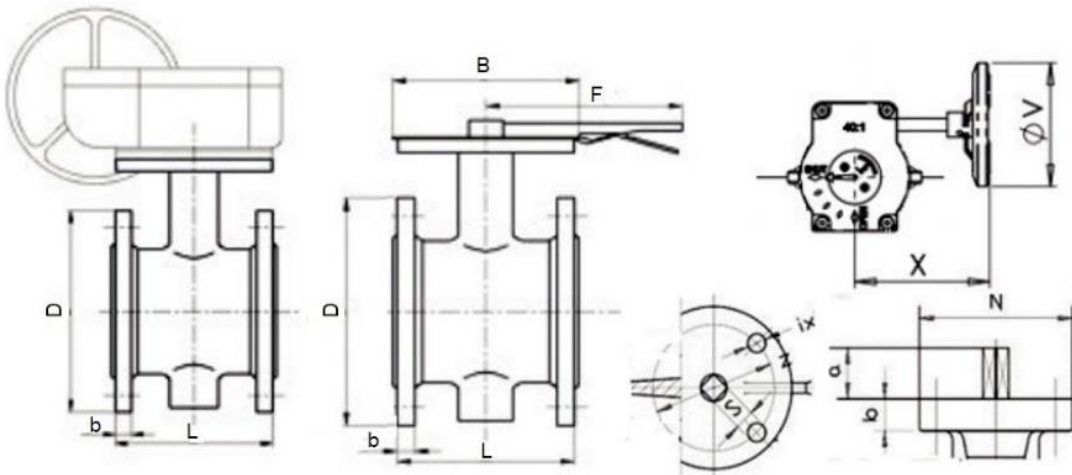
1.1. Затворы поворотные дисковые применяются в качестве запорно-регулирующих устройств на трубопроводах для воды при температуре от -20°C до +140°C и давлении 1,0/1,6 МПа. Температура окружающей среды от -20°C до +70°C.

2. ТЕХНИЧЕСКИЕ ДАННЫЕ

2.1. Условия эксплуатации по климатическим исполнениям: УХЛ 3.1 по ГОСТ 15150, относительная влажность до 98% при температуре 25°C. Присоединение затворов к трубопроводу фланцевое, с универсальной рассверловкой фланцев для давления PN10/16 и присоединительными размерами по ГОСТ 33259-2015/EN 1092-2. Тип привода: рукоятка (Ду50÷Ду200) и редуктор (Ду250÷Ду1000).

2.2. Размеры верхнего фланца соответствуют ISO 5210.

Наименование	Материал	Наименование	Материал
Корпус	ВЧШГ (GGG50)	Шток	Нерж. сталь(SS420)
Манжета	EPDM	Упл. кольцо	NBR
Диск	Чугун	Рукоятка	Угл. сталь



Основные габаритные и присоединительные размеры затворов в мм.

Ду	Ру, МПа	øD	F	B	b	L	X	øV	ISO 5210	Z	N	i×k	□S	a	Кр. момент, Нхм	Предельный кр. момент (для подбора привода), Нхм
50	1,6	165	215	70	19	108			F05	50	70	4x8	9	30	16	21
65	1,6	185	215	70	19	112			F05	50	70	4x8	9	30	25	33
80	1,6	200	215	70	20	114			F05	50	70	4x8	9	30	30	39
100	1,6	220	250	90	20	127			F05	50	70	4x8	9	30	40	52
125	1,6	250	250	90	21	140			F07	70	90	4x10	14	30	55	72
150	1,6	285	250	90	22	140			F07	70	90	4x10	14	30	90	117
200	1,0/1,6	340	370	125	23	152			F10	102	125	4x12	17	42	150	195
250	1,0/1,6	405		125	23	165	168	267	F10	102	125	4x12	22	42	210	273
300	1,0/1,6	460		125	26	178	178	267	F10	102	125	4x12	22	42	250	325
350	1,0/1,6	520		131	26	190	210	267	F10	102	131	4x12	22	45	1340	1742
400	1,0/1,6	580		197	28	216	320	273	F14	140	197	4x18	27	50	1796	2335
450	1,0/1,6	640		197	30	222	320	273	F14	140	197	4x18	27	50	2475	3218
500	1,0/1,6	715		197	32	229	320	273	F14	140	197	4x18	27	50	3123	4060
600	1,0/1,6	840		272	34	267	340	370	F16	165	272	4x22	36	60	5630	7319
700	1,0/1,6	910		300	36	292	380	370	F25	254	300	8x18	46	70	6839	8891
800	1,0/1,6	1025		300	36	318	380	370	F25	254	300	8x18	46	70	9626	12514
900	1,0/1,6	1125		350	40	330	380	390	F30	298	350	8*22	55	100	12950	16835
1000	1,0/1,6	1255		350	42	410	380	390	F30	298	350	8*22	55	120	18171	23622

Пропускная способность Kvs , куб.м /ч при открытии на угол (°)

Ду	Kvs, куб.м /ч при открытии на угол (°)							
	10°	20°	30°	40°	50°	60°	70°	80°
50	0,08	4	10	19	36	51	72	101
65	0,16	6,4	16	30	52	79	116	164
80	0,24	9,7	18	31	56	93	147	221
100	0,40	14	29	63	112	185	293	439
125	0,64	23	49	107	191	315	499	748
150	1,6	36	76	165	294	487	771	1156
200	2,4	72	153	332	591	977	1547	2321
250	3,3	123	260	564	1006	1664	2634	3951
300	4,1	190	402	872	1554	2571	4070	6104
350	6	338	715	1549	2761	4568	7230	10844
400	8	464	983	2130	3797	6282	9942	14913
500	14	615	1674	3628	6465	10698	16931	25396
600	22	1222	2587	5605	9989	16528	26157	39236
700	30	1633	3522	7630	12599	20236	30482	46899
800	45	2387	4791	8736	13786	20613	31395	48117

2.3. Затворы поворотные дисковые соответствуют классу герметичности «А» по ГОСТ 9544-2015.

3. УСТРОЙСТВО И ПРИНЦИП РАБОТЫ ИЗДЕЛИЯ

- 3.1. Полное закрытие затвора происходит при повороте рукоятки по часовой стрелке на угол 90° либо при вращении штурвала редуктора также по часовой стрелке. При этом диск совершает вместе со штоком вращательное движение до его полного соприкосновения с резиновой манжетой.
- 3.2. Затвор можно использовать как устройство, регулирующее поток рабочей среды. В зависимости от угла поворота запорного диска (от 0° до 90°) изменяется пропускная способность затвора.
- 3.3. Для предотвращения протечек рабочей среды между корпусом затвора и штоком используются уплотнительные кольца.
- 3.4. Электропривод для затворов подбирается по предельному крутящему моменту из таблицы выше.

4. МАРКИРОВКА

- 4.1. Маркировка затворов наносится на фирменную табличку и содержит сведения
 - товарный знак
 - тип изделия
 - номинальный диаметр DN
 - номинальное давление PN в кгс/см²
 - температура рабочей среды
 - материалы основных деталей

5. УКАЗАНИЕ МЕР БЕЗОПАСНОСТИ

- 5.1. К монтажу, эксплуатации и обслуживанию поворотных дисковых затворов допускается персонал, изучивший устройство затворов, правила техники безопасности и требования настоящей инструкции.
- 5.2. На месте установки затвора должны быть предусмотрены проходы, достаточные для безопасного монтажа и обслуживания.
- 5.3. Для обеспечения безопасности категорически запрещается производить работы по устранению дефектов при наличии давления рабочей среды в трубопроводе, пневмо или гидроприводе, при подключенном электроприводе.
- 5.4. При производстве всех видов работ, должны быть предусмотрены меры, исключающие случайную подачу среды в трубопровод. В местах управления подачей среды должна быть вывешена табличка с надписью: «Не включать – работают люди».
- 5.5. Обслуживание затворов, установленных в подземных колодцах или камерах, в которых возможно скопление вредных или взрывоопасных газов, производить согласно правил технической эксплуатации и технике безопасности организации, эксплуатирующей данные колодцы и камеры.



6. МОНТАЖ

- 6.1. Затворы поворотные дисковые могут устанавливаться на трубопроводе в любом положении.
- 6.2. Рекомендуется устанавливать фильтр механической очистки воды до затворов по направлению потока среды.
- 6.3. Монтаж затвора на фланцы несоответствующего размера запрещен. Использование фланцев с внутренним диаметром меньше чем номинальный диаметр дискового затвора, может привести к блокировке диска и его повреждению. При применении фланцев с внутренним диаметром больше чем номинальный диаметр затвора, фланцы не будут полностью закрывать седловое уплотнение, что может привести к его деформации и повреждению.
- 6.4. Перед установкой затвора ответные фланцы должны быть тщательно очищены от грязи, песка, окалины и др.
- 6.5. При наличии исполнительного механизма перед монтажом затвора необходимо произвести настройку исполнительного механизма. Для затворов с электроприводом, произвести настройку конечных выключателей и механических ограничителей хода согласно РЭ электропривода.
- 6.6. Затяжку болтовых соединений производить равномерно с усилием, исключая чрезмерное сжатие и перекося соединения до контакта металлического корпуса к зеркалу фланца.
- 6.7. Устанавливаемый затвор необходимо подвергнуть осмотру, проверить состояние запорного диска и манжеты. Проверку работоспособности затвора производить путем трехкратного открытия и закрытия.
- 6.8. Затвор не должен испытывать нагрузок от трубопровода (изгиб, сжатие, растяжение, кручение, перекося, вибрации, отсутствие соосности патрубков, неравномерность затяжки крепежа).
- 6.9. При гидравлическом испытании трубопровода на прочность и герметичность, затворы должны находиться в полностью открытом состоянии.

7. ЭКСПЛУАТАЦИЯ И ТЕХНИЧЕСКОЕ ОБСЛУЖИВАНИЕ

- 7.1. Затворы поворотные дисковые должны использоваться строго по назначению в соответствии с указанием в технической документации.
- 7.2. Рабочая среда – вода не должна содержать твердых частиц и должна соответствовать СанПиН 2.1.1.4.1074.
- 7.3. Во время эксплуатации следует производить периодические осмотры и технические освидетельствования в сроки, установленные правилами и нормами организации эксплуатирующей трубопровод.
- 7.4. При техническом обслуживании необходимо соблюдать меры безопасности, указанные в разделе 5 настоящего документа.
- 7.5. При осмотрах проверить: общее состояние затвора, состояние крепежных соединений, герметичность уплотнений штока.
- 7.6. При техническом освидетельствовании, а также после ремонта, затворы подвергаются внутреннему осмотру и гидравлическому испытанию.
- 7.7. Все обнаруженные неисправности должны быть устранены.

8. УСЛОВИЯ ХРАНЕНИЯ И ТРАНСПОРТИРОВКИ

- 8.1. Затворы могут транспортироваться любым видом транспорта. При этом установка затворов на транспортные средства должна исключать возможность механических повреждений, внутренние поверхности должны быть защищены от загрязнения.
- 8.2. При транспортировке и хранении затвор должен быть в положении неполного закрытия, т.е. запорный диск должен неплотно соприкасаться с поверхностью манжеты – без деформации резины
- 8.3. При погрузке и разгрузке строповку затворов следует производить за корпус.

9. УТИЛИЗАЦИЯ

- 9.1. Утилизация изделия (переплавка, захоронение, перепродажа) производится в порядке, установленном Законами РФ от 04 мая 1999 г. № 96ФЗ «Об охране атмосферного воздуха» (в редакции от 01.01.2015), от 24 июня 1998 г. № 89-ФЗ (в редакции от 01.02.2015г) «Об отходах производства и потребления», от 10 января 2002 № 7-ФЗ «Об охране окружающей среды» (в редакции от 01.01.2015), а также другими российскими и региональными нормами, актами, правилами, распоряжениями и пр., принятыми во исполнение указанных законов.

10. ГАРАНТИЙНЫЕ ОБЯЗАТЕЛЬСТВА

- 10.1. Изготовитель гарантирует соответствие товара настоящему паспорту при соблюдении Потребителем условий эксплуатации, транспортировки и хранения. Гарантия и срок службы:
 - гарантия на корпусные элементы – 3 года со дня отгрузки потребителю, срок службы корпусных элементов – 5 лет;
 - гарантия и срок службы на уплотнение вала, втулку вала, уплотнительную манжету – 12 месяцев
 - гарантия на редуктор – 12 месяцев со дня отгрузки потребителю, срок службы редуктора – 5 лет.

10.2. Гарантийные обязательства распространяются на все дефекты, возникшие по вине завода-изготовителя.

10.3. Гарантия не распространяется на дефекты, возникшие в случаях:

-нарушения паспортных режимов хранения, монтажа, испытания, эксплуатации и обслуживания изделия;

-наличия следов воздействия веществ, агрессивных к материалам изделия;

-наличия повреждений, вызванных пожаром, стихией, форс-мажорными обстоятельствами;

-повреждений, вызванных неправильными действиями потребителя;

-наличия механических повреждений или следов вмешательства в конструкцию изделия.

10.4. В случае возникновения претензии к качеству в процессе эксплуатации оборудования необходимо предоставить фото-видео материалы, которые отображают:

-изделие, его шильд;

-выявленный дефект;

-условия монтажа (тип ответных фланцев, расстояние до ближайших элементов соединительной и запорной арматуры, насосного оборудования).

ГАРАНТИЙНЫЙ ТАЛОН

ГАРАНТИЯ НА КОРПУСНЫЕ
ЭЛЕМЕНТЫ – 3 ГОДА СО ДНЯ
ОТГРУЗКИ ПОТРЕБИТЕЛЮ

СРОК СЛУЖБЫ КОРПУСНЫХ
ЭЛЕМЕНТОВ – 5 ЛЕТ

ГАРАНТИЯ И СРОК СЛУЖБЫ НА
УПЛОТНИТЕЛЬНЫЕ ЭЛЕМЕНТЫ –
12 МЕСЯЦЕВ СО ДНЯ ОТГРУЗКИ
ПОТРЕБИТЕЛЮ

ГАРАНТИЯ НА РЕДУКТОР – 12 МЕСЯЦЕВ
СРОК СЛУЖБЫ РЕДУКТОРА – 5 ЛЕТ

КОЛИЧЕСТВО ШТ. _____

ДАТА ВЫДАЧИ ДОКУМЕНТА _____

ПОДПИСЬ _____

ШТАМП
ТОРГУЮЩЕЙ (ПОСТАВЛЯЮЩЕЙ)
ОРГАНИЗАЦИИ