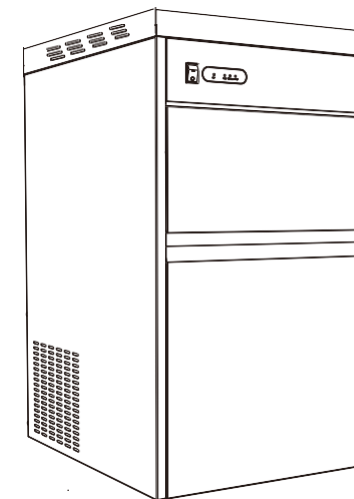


VIATTO™

COMMERCIAL

Льдогенератор
VA-IMS-20/25/30/40/50/85

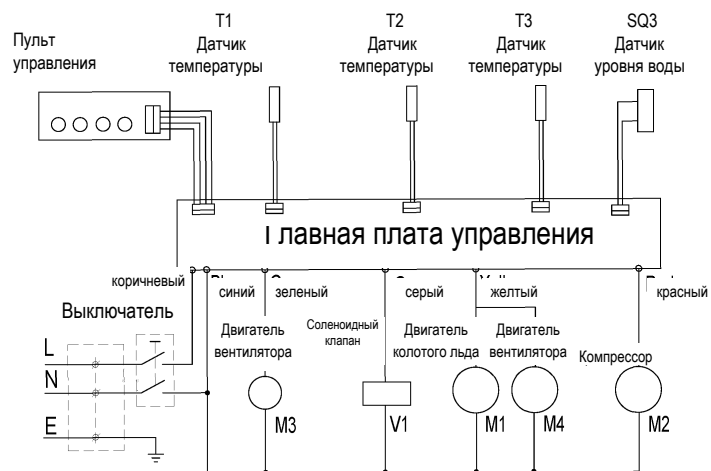
Инструкция пользователя



Символ на изделии или его упаковке означает, что это изделие **нельзя** утилизировать вместе с бытовыми отходами. Его следует сдать в соответствующий пункт сбора для утилизации электрического и электронного оборудования. Обеспечив правильную утилизацию этого изделия, вы сможете предотвратить отрицательное воздействие на окружающую среду и здоровье человека, которое могло бы быть вызвано неправильным обращением с отходами этого изделия. За более подробной информацией об утилизации этого изделия обращайтесь в свой местный муниципалитет, службу сбора бытового мусора или в магазин, где было приобретено изделие.

Благодарим за выбор нашего автоматического льдогенератора!
Для обеспечения правильной работы этого льдогенератора просьба внимательно прочесть инструкцию перед использованием и хранить ее вместе с прибором!

ЭЛЕКТРИЧЕСКАЯ СХЕМА



СОДЕРЖАНИЕ

| | |
|------------------------------------|-----|
| ОПИСАНИЕ..... | 1 |
| ЧТО НУЖНО ЗНАТЬ ПЕРЕД РАБОТОЙ..... | 1-2 |
| СТРУКТУРА..... | 2-3 |
| РАБОТА..... | 3-4 |
| ОБСЛУЖИВАНИЕ..... | 4 |
| ТЕХНИЧЕСКИЕ ХАРАКТЕРИСТИКИ..... | 5 |
| УСТРАНЕНИЕ НЕПОЛАДОК..... | 5-6 |
| ЭЛЕКТРИЧЕСКАЯ СХЕМА..... | 7 |

ОПИСАНИЕ:

Наша серия генераторов гранулированного льда имеет плоскую дверцу и лицевую панель из нержавеющей стали для привлекательного дизайна. К достоинствам льдогенератора можно отнести быстроту работы, большую производительность, прекрасную форму льда и быстрый сброс льда. Подача водопроводной воды→залив воды→генерация льда→крошение льда→сброс льда→хранение льда. Все эти процессы управляются автоматически для непрерывной генерации льда. При нехватке воды или переполнении отделения для льда на панели управления загорится соответствующий индикатор, льдогенератор автоматически остановится. Оставшаяся после генерации льда вода используется повторно. Это не только экономит воду, но и повышает эффективность льдогенератора и снижает энергопотребление и расходы клиента. Отделение для хранения льда покрыто полиуретановой пленкой, что обеспечивает теплоизоляцию и препятствует таянию льда. Для генерации льда может использоваться очищенная или водопроводная воды.

ЧТО ВАЖНО ЗНАТЬ ПЕРЕД РАБОТОЙ:

1. При транспортировке не наклоняйте корпус более чем на 45°. Не переворачивайте льдогенератор при сбое в компрессоре или холодильной системе.
2. Генератор гранулированного льда следует устанавливать на горизонтальную устойчивую поверхность вдали от источников тепла и коррозионных газов. Обеспечьте свободное пространство как минимум 150 мм вокруг льдогенератора для достаточной вентиляции.
3. Перед первым использованием подождите 12 часов после расположения прибора в подходящем месте.
4. Диапазон напряжения: В соответствии с табличкой
5. Номинальный ток провода должен быть больше 6 А, сечение 0,75 мм². Провод может быть одно- или

| | | |
|--|---|---|
| Компрессор не работает | 1. Мало воды 2. Заполнено льдом | 1. Проверьте систему подачи воды (водяной вентиль и трубу подачи воды). 2. Извлеките немного льда. |
| Компрессор работает, но лед не генерируется | 1. Утечка хладагента 2. Холодильная система заблокирована | 1. Дозаправьте хладагент и проверьте утечку снова. 2. Заправьте N ₂ для проверки, заблокирована ли система, и замените фильтр. 3. Проверьте, работает ли вентилятор. |
| Постоянно горит индикатор сбоя | Гранулированный лед не полностью высыпается. | Проверьте, можно ли открыть соленоидный клапан. Если нет, замените его. |
| Мигает индикатор Заполнено льдом | Датчик Заполнено льдом имеет плохой контакт или поврежден | Замените датчик |
| Одновременно мигают индикатор Мало воды и Заполнено льдом. | Не поступает вода или сбой работы из-за низкой температуры воздуха. | Остановите прибор пока температура не достигнет 10°C или вызовите авторизованного техника для ремонта. |

Примечание: Производительность льдогенератора рассчитана при температуре воды 10°C и температуре воздуха 15°C.

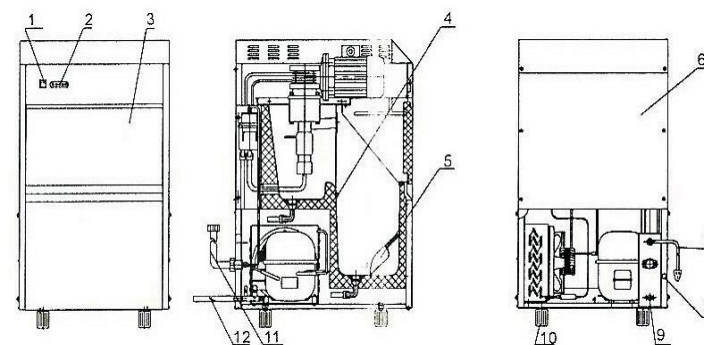
Характеристики могут быть изменены без уведомления.
См. табличку на приборе.

**УСТРАНЕНИЕ НЕПОЛАДОК
(СПРАВОЧНО ДЛЯ ПОЛЬЗОВАТЕЛЕЙ И ТЕХНИКОВ)**

| НЕПОЛАДКА | ПРИЧИНА | РЕШЕНИЕ |
|----------------------------|---|---|
| Льдогенератор не работает | 1. Напряжение меньше нижнего предела 2. Слишком низкая температура воздуха (ниже 5°C) | 1. Остановите льдогенератор и запустите после восстановления напряжения. 2. Повторите, когда температура воздуха превысит 5°C. |
| Горит индикатор Мало воды. | 1. Недостаточно воды в системе подачи воды 2. Поврежден водяной вентиль 3. Слишком низкое давление в водопроводной воды | 1. Проверьте подачу воды. Если все нормально, перезапустите прибор. 2. Проверьте водяной вентиль 3. Убедитесь, что давление в водопроводе выше 1,5 бар. |

6. Следует использовать отдельную трехполюсную розетку с заземлением.
7. Если провод поврежден, он должен быть заменен производителем, сервисом или квалифицированным техником во избежание поражения током.
8. На генератор гранулированного льда подается только питьевая вода.
9. Прибор не предназначен для использования детьми или другими лицами без помощи или наблюдения, если их физические, сенсорные или психические способности не позволяют им безопасно обращаться с прибором. Следите, чтобы дети не играли с прибором.
10. Предупреждение: Используйте только питьевую воду.
11. Не размещайте прибор вблизи легковоспламеняемых материалов и обеспечьте вентиляцию с обеих сторон машины.
12. Используйте новые шланги, идущие в комплекте с прибором. Не используйте старые шланги повторно.

СТРУКТУРА



- | | | |
|-----------------------|-------------------|----------------------------|
| 1. Выключатель | 5. Совок для льда | 9. Трубка для отвода воды |
| 2. Панель управления | 6. Задняя панель | 10. Винт ножки |
| 3. Дверца | 7. Сетевой шнур | 11. Трубка для подачи воды |
| 4. Датчик температуры | 8. Сливной винт | 12. Сливная трубка |

РАБОТА:

1. Раскройте упаковку и достаньте инструкцию по эксплуатации и запасные части, такие как трубки для подачи и отвода воды, совок для льда, уплотнительные прокладки и т.д.
2. Размещайте льдогенератор в хорошо вентилируемом месте и оставляйте расстояние минимум 150 мм между льдогенератором и стеной. Убедитесь, что льдогенератор установлен по уровню и вдали от источников тепла.
3. Соедините один конец гибкой пластиковой гофрированной трубки диаметром 12 (идет в комплекте) с трубкой для отвода воды на задней стороне прибора. Другой конец трубки следует поместить в лоток для излишков воды (готовится пользователем) или в канализацию.
4. Соедините один конец трубки для подачи воды (идет в комплекте) с переходником 3/4 дюйма водопроводного крана для подачи питьевой воды. Давление воды в трубке подачи воды 1,5-3 бар. Другой конец трубки для подачи воды следует соединить с резьбовым переходником водяного вентиля на задней стороне льдогенератора. Не забудьте установить уплотнительные прокладки (идут в комплекте) с обоих концов трубки для подачи воды перед соединением. При работе льдогенератора на очищенной воде следует использовать гофрированную трубку диаметром 12 (идет в комплекте). Соедините один конец трубки с источником очищенной воды (настольный кулер для воды), а другой конец с переходником водяного вентиля на задней стороне льдогенератора. Настольный кулер для воды следует разместить на льдогенератор в заднем положении.
5. Вставьте вилку в розетку и включите выключатель питания - загорится индикатор, если подается питание. Затем прибор начинает работать. Все процессы - подача воды→генерация льда→колка льда→

→сброс льда→хранение льда управляются автоматически для непрерывной генерации льда. Если отделение для льда заполнено, на рабочей панели загорится индикатор заполнения льдом, и льдогенератор остановится автоматически.

Если мало воды или сбой в системе подачи воды, загорится индикатор Мало воды, и льдогенератор остановится автоматически.

ОБСЛУЖИВАНИЕ:

1. При остановке компрессора по любой причине, например, мало воды, слишком много льда, отключение электричества и т.п., не перезапускайте его сразу. Вы можете повторно запустить его примерно через 5 минут.
2. Регулярно проверяйте переходники трубок для подачи и отвода воды и сливайте небольшие излишки воды во избежание утечки.
3. Если льдогенератор не будет использоваться длительное время, выключите питание и протрите внутреннюю поверхность отделения для хранения льда чистой ветошью.
4. При включении или выключении из розетки вилку следует держать рукой, а не тянуть за провод с усилием.