

## Рукомойник серии ВМР

### 1. Техническое описание.

Рукомойники предназначены для мытья рук персонала столовой, ресторана, кафе и могут быть установлены в любом цехе: мясном, рыбном, салатном, горячем, а также могут использоваться в медицине.

Производитель постоянно расширяет и совершенствует ассортимент выпускаемой продукции, вследствие этого производитель оставляет за собой право внести изменения в комплектацию, внешний вид, технические характеристики изделия без ухудшения потребительских свойств.

### 2. Технические характеристики.

Рукомойники с цельнотянутой мойкой выпускаются со следующими техническими характеристиками приведенными в таблице 1.

Таблица 1.

Модель	Размер мойки ДхШ	Длина, мм	Ширина, мм	Высота, мм	Глубина, мм
ВМР-1	500х400	500	400	210	150
ВМР-2	500х400	500	400	850	150
ВМР-3	500х400	500	400	850	150

### 3. Комплект поставки.

#### ВМР-1:

- Рукомойник с цельнотянутой мойкой 500х400х210
- Сифон гофрированный АНИ-1

#### ВМР-2:

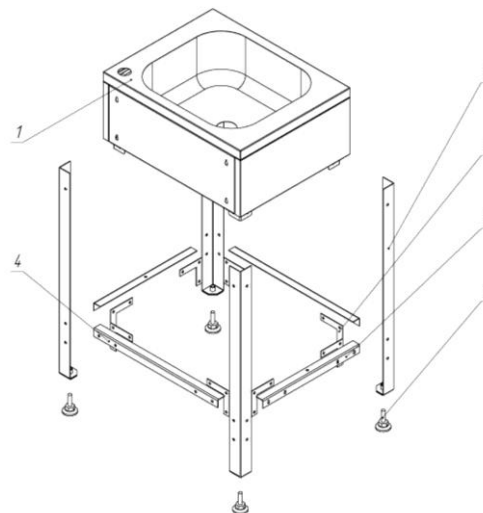
- Рукомойник с цельнотянутой мойкой 500х400х210
- Ноги из оцинкованной стали толщиной 1,5 мм - 4шт
- Обвязка продольная из оцинкованной стали толщиной 1,5 мм - 2 шт
- Обвязка поперечная из оцинкованной стали толщиной 1,5 мм - 2 шт
- Уголок крепежный из оцинкованной стали толщиной 1,5 мм - 8 шт
- Опора ноги М10 - 4 шт
- Комплект крепежа М6 (болт, шайба, шайба гроверная, гайка) - 36 шт
- Сифон гофрированный АНИ-1
- Руководство по эксплуатации 1 шт.
- Упаковка 1 шт.

#### ВМР-3:

- Рукомойник с цельнотянутой мойкой 500х400х210
- Ноги из нержавеющей стали AISI 430 толщиной 1,5 мм - 4шт
- Обвязка продольная из нержавеющей стали AISI 430 толщиной 1,5 мм - 2 шт
- Обвязка поперечная из нержавеющей стали AISI 430 толщиной 1,5 мм - 2 шт
- Уголок крепежный из нержавеющей стали AISI 430 толщиной 1,5 мм - 8 шт

- Опора ноги М10 - 4 шт
- Комплект крепежа М6 (болт, шайба, шайба гроверная, гайка) - 36 шт
- Сифон гофрированный АНИ-1
- Руководство по эксплуатации 1 шт.
- Упаковка 1 шт.

### 4. Подготовка к работе и порядок работы



- 4.1. Распаковать детали каркаса.
- 4.2. С помощью болтов М6 и крепежных уголков (3) соединить продольную обвязку (4) и поперечную обвязку (короткая) (5) с ногами (2).
- 4.3. В получившейся каркас поместить рукомойник (1) и соединить с каркасом с помощью болтов М6.
- 4.4. Произвести окончательную затяжку всех болтов, используя для этого два ключа «10».
- 4.5 Отрегулировать горизонтальность установки рукомойника с помощью вкручивания-выкручивания опоры ноги М10 (6).

### 5. Гарантийные обязательства

- 5.1. Производитель гарантирует нормальную работу изделия в течение 12 месяцев со дня продажи при условии соблюдения правил пользования, изложенных в настоящем руководстве.
- 5.2. Гарантии не распространяются в случае выхода из строя изделия по вине потребителя, в результате несоблюдения требований, изложенных в руководстве по эксплуатации.
- 5.3. Обмен и возврат изделия надлежащего качества осуществляется в течение 15 дней со дня приобретения изделия только при соблюдении следующих требований:
  - наличие руководства по эксплуатации на данное изделие;
  - наличие заводской упаковки;
  - изделие должно иметь чистый внешний вид без механических повреждений.
- 5.4. Гарантийный срок хранения – 12 месяцев со дня выпуска.

### 6. Сведения о приемке

Рукомойник выпускается по ТУ 31.09.11-001-14705112-2020, соответствует требованиям ГОСТ 16.371-93 и признан годным к эксплуатации.

Дата выпуска \_\_\_\_\_ Смена \_\_\_\_\_



### **Памятка покупателю!!!**

#### **Пожалуйста, выполняйте нижеследующие рекомендации:**

- избегайте падения различных предметов на поверхность изделия во избежание его повреждения;
- не ставьте на столешницу раскаленные сковороды;
- не режьте продукты на столешнице во избежание появления глубоких царапин. Мы рекомендуем использовать для этого разделочную доску;
- не двигайте царапающие предметы (например, тяжелую посуду) по столешнице;

#### **Общие рекомендации по уходу за изделиями из нержавеющей стали:**

- для предотвращения коррозии металла в местах сварки, швы и прилегающие части обрабатываются методом пассивации. Данный метод подразумевает использование растворов окислителей, которые при взаимодействии с металлом образуют на его поверхности оксидную плёнку, таким образом, допускается ее проявление в виде белого налета, это не влияет на прочностные характеристики изделия и устраняется путем обработки обычным мыльным раствором;
- средства по уходу за нержавеющей сталью обладают полирующим эффектом и при применении могут вызвать изменение фактуры и цвета в месте применения.
- не используйте металлические терки и губки с абразивом для ухода за изделием;
- не используйте **хлорсодержащие и концентрированные солесодержащие** средства по уходу;
- регулярно убирайте загрязнения и известковые отложения;
- избегайте непосредственного длительного контакта деталей из нержавеющей стали с ржавыми предметами и изделиями из ржавеющего металла.

**С предложениями и по вопросам сотрудничества обращаться в  
адрес производителя:**



## **Рукомойник ВМР**



**г. Барнаул**