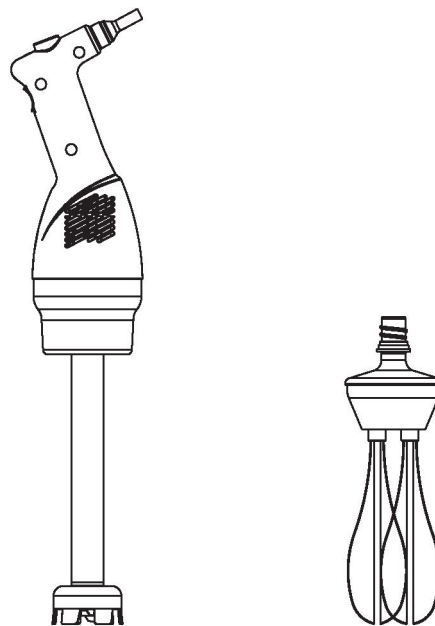


VIATTOTM

РУКОВОДСТВО ПО ЭКСПЛУАТАЦИИ

РУЧНЫЕ МИКСЕРЫ

VA-HM-177 / VA-HM-265 / VA-HM-305



Прочтите и сохраните это руководство по эксплуатации

КРАТКАЯ ИНФОРМАЦИЯ

ВАЖНОЕ ПРЕДУПРЕЖДЕНИЕ

ВЫ ТОЛЬКО ЧТО ПРИОБРЕЛИ МИНИМИКСЕР

ВКЛЮЧЕНИЕ ПРИБОРА

- Совет по электрическим подключениям

ЭКСПЛУАТАЦИЯ ПРИБОРА

- Пуск и остановка миксера
- Работа на разных скоростях

РАБОЧЕЕ ПОЛОЖЕНИЕ

СБОРКА/РАЗБОРКА ПРИМЕРЫ

ИСПОЛЬЗОВАНИЯ

ГИГИЕНА

ОЧИСТКА

- Блок двигателя
- Ножка и раструб
- Нож
- Венчи

ОБСЛУЖИВАНИЕ

- Нож
- Венчик
- Уплотнение ножки

ТЕХНИЧЕСКИЕ ХАРАКТЕРИСТИКИ

- Масса
- Размеры
- Рабочая высота
- Уровень шума
- Электрические параметры

БЕЗОПАСНОСТЬ

ПРОБЛЕМЫ

СТАНДАРТЫ

ТЕХНИЧЕСКИЕ ДАННЫЕ

- Изображения в разобранном виде
- Электрические и монтажные схемы

ВАЖНОЕ ПРЕДУПРЕЖДЕНИЕ

ПРЕДУПРЕЖДЕНИЕ

храните эти инструкции в безопасном месте.

ПРЕДУПРЕЖДЕНИЕ: Для ограничения несчастных случаев, таких как поражение током или травмы, и с целью ограничить материальный ущерб из-за некорректного использования прибора внимательно прочтите эти инструкции и строго им следуйте. Прочтение инструкций по эксплуатации поможет познакомиться с прибором и даст возможность правильно пользоваться оборудованием. Полностью прочтите эти инструкции и убедитесь, что их заранее прочли все те, кто может пользоваться прибором.

РАСПАКОВКА	ИСПОЛЬЗОВАНИЕ	ОЧИСТКА
<p>ПРЕДУПРЕЖДЕНИЕ - некоторые инструменты очень острые, например, ножи и т.п.</p> <p>УСТАНОВКА</p> <ul style="list-style-type: none">• Рекомендуем устанавливать прибор на его стенную подставку. <p>ПОДКЛЮЧЕНИЕ</p> <ul style="list-style-type: none">• Всегда проверяйте соответствие параметров сети значениям, указанным на табличке прибора на блоке двигателя и способность сети выдержать амперную нагрузку.• Никогда не подключайте прибор к сети перед опусканием его в чашу для смеси. <p>ОБРАЩЕНИЕ</p> <ul style="list-style-type: none">• Всегда соблюдайте осторожность при обращении с ножами, так как они очень острые. <p>ПРОЦЕДУРА СБОРКИ</p> <ul style="list-style-type: none">• Четко следуйте различным процедурам сборки (см. стр. 5) и убедитесь, что все насадки установлены правильно.	<p>ИСПОЛЬЗОВАНИЕ</p> <ul style="list-style-type: none">• Никогда не пытайтесь обойти предохранительные системы• Никогда не помещайте предметы в смесь.• Никогда не включайте прибор до того, как опустить его в чашу для смеси.• Перед снятием ножи, раструба или венчика всегда проверяйте, отключен ли миксер от сети.• Рекомендуется слегка наклонять прибор, чтобы исключить соприкосновение раструбы и дна контейнера. <p>ПРЕДУПРЕЖДЕНИЕ</p> <p>Процедура на случай, если ручной блендер случайно погружен во время использования.</p> <ol style="list-style-type: none">1) Не прикасайтесь к миксеру, чаше или рабочей поверхности.2) Отключите сетевой шнур миксера от розетки.3) Извлеките миксер из смеси.4) Наклоните миксер, чтобы слить из него как можно больше жидкости.5) Не включайте миксер снова, так как все еще остается риск поражения током.6) Направьте миксер в авторизованный центр послепродажного обслуживания для очистки и сушки электрических компонентов.	<p>ОЧИСТКА</p> <ul style="list-style-type: none">• В качестве меры предосторожности всегда отключайте прибор от сети перед очисткой.• Всегда очищайте прибор и его насадки в конце каждого цикла.• Никогда не погружайте блок двигателя в воду.• Для алюминиевых компонентов используйте чистящие жидкости, предназначенные для алюминия.• Для пластиковых компонентов не используйте моющие средства с высоким содержанием щелочи (т.е. содержащие слишком много каустической соды или аммиака).• Производитель не несет никакой ответственности за несоблюдение базовых правил очистки и гигиены. <p>ОБСЛУЖИВАНИЕ</p> <ul style="list-style-type: none">• Перед открытием корпуса двигателя крайне необходимо отключить прибор от сети.• Регулярно проверяйте уплотнения и прокладки, а также работоспособность предохранительных устройств.• Особенно важно проверять насадки, так как определенные ингредиенты содержат вещества, вызывающие коррозию, например, лимонную кислоту.• Никогда не эксплуатируйте прибор, если сетевой шнур или вилка повреждены или прибор некорректно работает или каким-либо образом поврежден.• Если что-то кажется странным, не стесняйтесь связаться с местным сервис-центром.

ВЫ ТОЛЬКО ЧТО ПРИОБРЕЛИ МИНИМИКСЕР

Новые ручные миксеры Viatto были специально созданы для переработки небольших объемов продуктов. Они оснащены ножкой, ножами и эмульсионным диском, которые можно полностью снимать, трубки имеют соответствующую длину. Эти миксеры относятся к инструментам,

Модели	Скорость варианты	Миксер насадка	Венчик насадка
VA-НМ-177	•	240 мм	240 мм
VA-НМ-265	•	240 мм	240 мм
VA-НМ-305	•	240 мм	240 мм

полностью адаптированным к нуждам профессионалов. Они позволяют делать супы, овощные пюре и смеси злаковых без каких-либо усилий.

Функция взбивания идеальна для приготовления теста для блинов, майонеза, взбитых яичных белков, шоколадного мусса, соусов из сливочного масла, взбитых сливок или мягких свежих сыров.

Венчик объединен с металлическим редуктором, способным справиться с приготовлением блинов или картофельного пюре.

Функция регулировки скорости позволяет настраивать скорость под каждую смесь и начинать работу на низкой скорости для уменьшения разбрызгивания.

Каждый миксер поставляется со **стенной подставкой** для облегчения хранения.

Простой дизайн этих приборов позволяет оперативно устанавливать и снимать подвижные компоненты, легко обслуживать и очищать их. Эти инструкции содержат важную информацию, позволяющую получить максимальную отдачу на вложенные средства.

Поэтому настоятельно советуем внимательно прочесть эти инструкции перед использованием прибора.

ВКЛЮЧЕНИЕ ПРИБОРА

• Совет по электрическим подключениям

Этому прибору II класса (двойная изоляция) требуется однофазный переменный ток и необязательна розетка с заземлением. Двигатель универсального типа снабжен подавителем помех.

Электропитание должно быть защищено устройством защитного отключения и плавким предохранителем на 10 А.

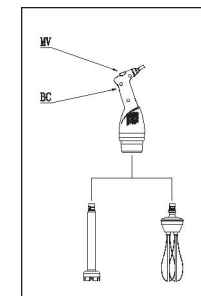
Убедитесь в наличии стандартной однофазной розетки на 10/16 А.

Убедитесь, что напряжение сети соответствует напряжению на табличке прибора.

ЭКСПЛУАТАЦИЯ ПРИБОРА

• ПУСК И ОСТАНОВКА

1. Подключите прибор к сети, не нажимайте кнопку (BC).
2. Вставьте ножку в смесь.
3. Нажмите кнопку управления (BC), и миксер начнет работу.
4. Для остановки миксера отпустите кнопку управления (BC).



• РАБОТА НА РАЗНЫХ СКОРОСТЯХ

Следуйте шагам 1-4 выше, затем:

5. Измените скорость двигателя, повернув кнопку регулировки скорости (MV) в сторону максимума или минимума, в зависимости от ситуации.

Функция взбивания

Скорость от 400 до 1700 об/мин.

При приготовлении картофельного пюре для наилучших результатов следует работать на малой скорости.

Функция смешивания

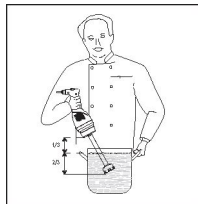
Скорость от 3000 до 13000 об/мин.

При использовании венчика рекомендуется начинать на малой скорости.

С системой саморегулировки скорости после того, как выбрана скорость, она остается постоянной, даже если изменится консистенция смеси.

РАБОЧЕЕ ПОЛОЖЕНИЕ

В качестве более эргономичного подхода рекомендуем держать ручку прибора одной рукой, а контейнер - другой. Желательно слегка наклониться вперед, чтобы растроб не касался дна контейнера.

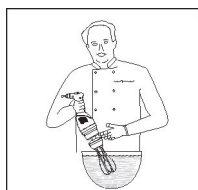


Всегда проверяйте, чтобы растроб был погружен на достаточную глубину, во избежание разбрызгивания, а вентиляционные отверстия блока двигателя не вступали в контакт с какой-либо жидкостью.

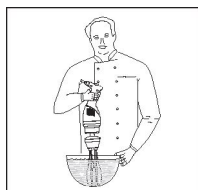
Для оптимальной эффективности ножка на две трети должна быть погружена в смесь.

• ФУНКЦИЯ ВЗБИВАНИЯ

Можно держать прибор одной рукой за рукоятку, чтобы другая была свободна и держала, при необходимости, чашу.



При работе со смесью рекомендуется перемещать венчик в чаше кругами для обеспечения полной однородности смеси. Настоятельно не рекомендуется касаться венчиком стенок чаши.



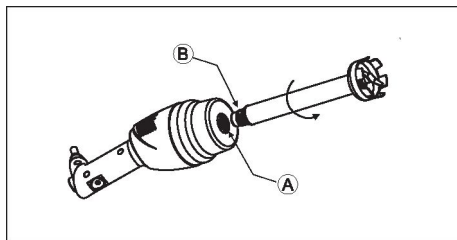
Для максимальной эффективности как минимум одна пятая длины венчика должна быть погружена. Также настоятельно рекомендуем начинать работу на малой скорости.

СБОРКА/РАЗБОРКА

• ФУНКЦИЯ НОЖА

Установка трубки на блок двигателя.

- Убедитесь, что прибор отключен от сети.
- Вставьте резьбовую часть (А) прямо в корпус (В) блока двигателя.
- Поверните трубку в направлении стрелки (см. рисунок), пока она не затянется достаточно плотно на своем месте.

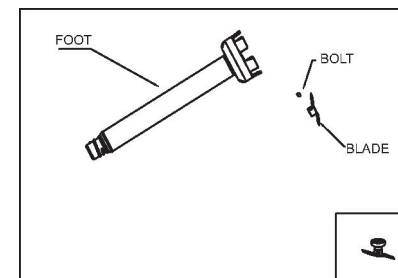


Снятие трубки с блока двигателя.

- Убедитесь, что прибор отключен от сети.
- Поверните трубку в противоположном направлении, чем при ее установке, пока она полностью не открутится.

Снятие ножа

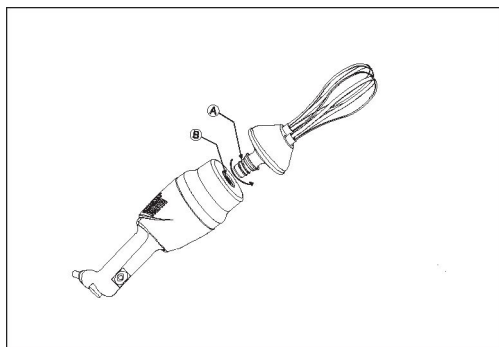
- Для безопасного снятия ножа беритесь за него через прихватку или толстую ткань.
- С помощью шестигранного ключа открутите болт.
- Как только болт откручен, нож можно снимать для очистки.



• ФУНКЦИЯ ВЗБИВАНИЯ

Установка редуктора на блок двигателя.

- Убедитесь, что прибор отключен от сети.
- Совместите плоскую сторону (А) конической части редуктора с зацепом (В) внутри алюминиевого корпуса.
- Поверните редуктор в направлении стрелки (см. рисунок), пока она не затянется достаточно плотно на своем месте.



Снятие кожуха

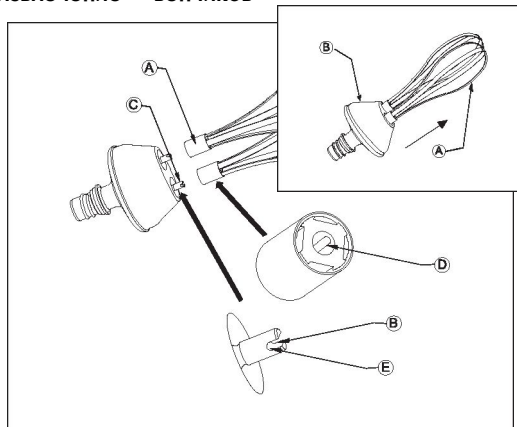
- Убедитесь, что прибор отключен от сети.
- Поверните редуктор в противоположном направлении, чем при его установке.

Установка венчиков в редуктор

- Держите ручку одной рукой.
- Другой рукой возьмите первый венчик и вставьте его вал (А) в ствол (В) ведущего вала редуктора. Убедитесь, что хвостовик (D) правильно совмещен с канавками.

- Вдавив венчик в ведущий вал редуктора (С), слегка поверните его, чтобы совместить хвостовик с канавками (Е) ведущего вала (С), зафиксировав тем самым венчик внутри вала.
- Для проверки правильности фиксации венчика внутри вала (С) слегка подергайте за металлические прутья.
- Повторите эту процедуру со вторым венчиком. Если не получается правильно его вставить, извлеките его, поверните на 90° и попробуйте снова.

Извлечение венчиков



из редуктора

Потяните выталкиватель (А) в сторону стрелки, держа выталкиватель одной рукой, а держатель (В) - другой.

Ножка, ножи и венчики могут полностью сниматься (эксклюзивная патентованная система), обеспечивая тем самым легкую очистку, прекрасную гигиену и простое обслуживание.

ПРИМЕРЫ ИСПОЛЬЗОВАНИЯ

Миксер выполняет все виды смешивания в небольших количествах за минимум времени, поэтому рекомендуется внимательно следить за смесью продуктов для наилучших результатов.

РАБОТА В КЕЙТЕРИНГЕ И РЕСТОРАНАХ

- Супы, крем-супы
- Овощные пюре: морковь, шпинат, сельдерей, турнепс, фасоль, картофель и т.п.
- Муссы: овощные, рыбные
- Фруктовые компоты
- Соусы: из зелени, руйе, ремулад, сливочные эмульсии, томатный или из петрушки
- Раковый суп: лангустины и моллюски
- Тесто для блинов
- Шоколадный мусс, крем из сливочного масла. Взбитые сливки
- Сырное суфле

ГИГИЕНА

Оборудование должно быть чистым на всех стадиях приготовления.

Крайне важно очищать миксер моющим или дезинфицирующим средством между работами.

• N.V. НИКОГДА НЕ ИСПОЛЬЗУЙТЕ ЧИСТЫЙ ГИПОХЛОРИТ НАТРИЯ

- Разбавьте моющее/дезинфицирующее средство, следуя инструкциям производителя на этикетке.
- Хорошо потрите при необходимости.
- Для лучшего действия, при необходимости, оставьте моющее/дезинфицирующее средство подействовать.
- Тщательно сполосните.
- Хорошо просушите с помощью чистой ткани.

ОЧИСТКА

ПРЕДУПРЕЖДЕНИЕ

В качестве меры предосторожности всегда отключайте прибор от сети перед очисткой (риск поражения током).

После использования миксера в горячей смеси охладите нижнюю часть ножи в холодной воде перед снятием раструба с ножи.

После приготовления смеси сразу проведите очистку, чтобы исключить прилипание продуктов к поверхностям.

• БЛОК ДВИГАТЕЛЯ

Никогда не опускайте блок двигателя и его рукоятку в воду, очищайте их влажной тканью или губкой.

• НОЖКА И РАСТРУБ

Возможны два варианта:

• Простая процедура очистки

- Опустите ножку и раструб в подходящий контейнер с водой и включите на несколько секунд для очистки раструба и ножи.
- После отключения сети - крайне важно исключить попадание воды в ножку.
- Отсоедините раструб от ножи во избежание образования конденсата.

• Полная процедура очистки

- Отключите миксер от сети.
- Сполосните раструб под краном.
- Снимите раструб с ножи, затем снимите ножи. Постарайтесь не повредить поверхность вала ножей и водонепроницаемых уплотнений. Не используйте слишком сильное моющее средство при очистке компонентов.
- Убедитесь, что все различные компоненты хорошо высушены перед сборкой.

• НОЖ И ЭМУЛЬСИОННЫЙ ДИСК

Для тщательной очистки прибора следует предварительно снять ножи и диск с раструба.

После их очистки убедитесь, что диск или ножи хорошо высохли во избежание окисления.

• ВЕНЧИК

Венчик можно мыть вручную или в посудомоечной машине.

Никогда не погружайте редуктор в воду.

Никогда не помещайте редуктор в посудомоечную машину.

Очищайте его слегка влажной тканью или губкой.

ВАЖНО

Проверьте, подходит ли моющее средство для очистки пластиковых компонентов. Некоторые моющие средства содержат слишком много щелочи (например, высокие уровни каустической соды или аммиака) и совершенно несовместимы с определенными типами пластика, вызывая их быстрое разрушение.

ОБСЛУЖИВАНИЕ

• НОЖ

Производительность резки в большой степени зависит от состояния ножей и их износа. Ножи изнашиваются и поэтому нуждаются в периодической замене для обеспечения неизменного качества конечного продукта. Одновременно рекомендуется проводить замену прокладки и влагонепроницаемых уплотнений.

• ВЕНЧИК

Качество смеси сильно зависит от состояния металлических прутьев и их износа. Поэтому их периодически следует заменять для обеспечения оптимального качества конечного продукта.

• УПЛОТНЕНИЕ НОЖКИ

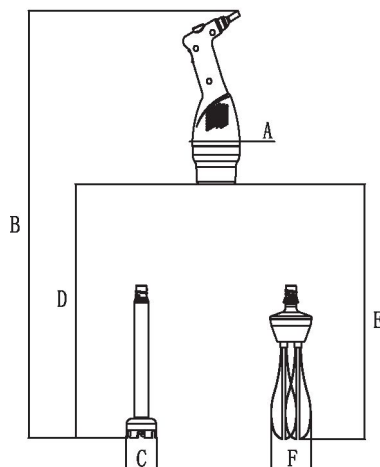
Для поддержания водонепроницаемого уплотнения между ножкой и раструбом в хорошем состоянии необходимо регулярно проверять состояние уплотнения и заменять его при необходимости.

ПРЕДУПРЕЖДЕНИЕ

Периодически проверяйте:
 - Состояние водонепроницаемой мембраны кнопок. Даже мельчайшие трещины позволят жидкости просочиться
 - Состояние корпуса блендера
 Он не должен иметь никаких признаков растрескивания или каких-либо необычных отверстий, которые бы открывали доступ к компонентам под напряжением.

ТЕХНИЧЕСКИЕ ХАРАКТЕРИСТИКИ

• МАССА И РАЗМЕРЫ (в мм)



модель	Размеры (мм)						Масса (кг)	
	A	B	C	D	E	F	нетто	брутто
VA-НМ-177	101,8	486,8	65,3	177	240	85		2,6
VA-НМ-265	101,8	551	65,3	241,2	240	85	2,1	2,7
VA-НМ-305	101,8	614,8	65,3	305	240	85	2,2	2,9

РАБОЧАЯ ВЫСОТА

Рекомендуется устанавливать контейнер на устойчивую и прочную рабочую поверхность.

Уровень шума

Эквивалентный уровень непрерывного шума, когда ножка не опущена во что-либо, составляет менее 70 дБ (А).

• ЭЛЕКТРИЧЕСКИЕ ПАРАМЕТРЫ

Двигатель	Скорость миксера (об/мин)	Скорость венчика (об/мин)	Сила тока (А)	Мощность (Ватт)
230 В / 50 Гц	3000-13000	400-1700	1,2	280
120 В / 60 Гц	3000-13000	400-1700	2,3	280
220 В / 60 Гц	3000-13000	400-1700	1,3	280

БЕЗОПАСНОСТЬ

ПРЕДУПРЕЖДЕНИЕ

Ножи очень острые. Обращайтесь с осторожностью.

Миксер снабжен предохранительной системой, состоящей из:

кнопки обеспечения безопасности, предохранительных устройств на двигателе: защита от перегрева и перегрузки

• Кнопка обеспечения безопасности,

Этот механизм безопасности предотвращает случайный запуск миксера. Действительно, для запуска миксера необходимо нажать две кнопки. Для запуска машины прочтите параграф ЭКСПЛУАТАЦИЯ ПРИБОРА (стр.

• Защита от перегрева

При чрезмерном использовании машины механизм защиты от перегрева автоматически выключает двигатель. В этом случае подождите, пока миксер полностью не остынет перед повторным запуском, см. параграф ЭКСПЛУАТАЦИЯ ПРИБОРА (стр. 4).

ПОМНИТЕ

Никогда не пытайтесь обойти механизмы защиты и блокировки.

Никогда не помещайте предметы в смесь.

Никогда не включайте прибор до того, как опустить его в чашу для смеси.

Перед снятием ножи или раструба всегда проверяйте, отключен ли миксер от сети. Рекомендуется слегка наклонять миксер, чтобы исключить касание растром дна контейнера.

ПРОБЛЕМЫ

Сначала постарайтесь точно определить, что привело к остановке миксера.

- **Если это из-за отключения питания, если прибор отключен от сети.**

- Отпустите кнопку управления (BC).
- Проверьте электричество.
- Повторно запустите миксер по параграфу ЭКСПЛУАТАЦИЯ ПРИБОРА (стр. 4).

- **Если невозможно определить причину проблемы**

- Отпустите кнопку управления (BC).
- Отключите миксер от сети.
- Проверьте:
 - вилку,
 - свободно ли вращаются ножи в раструбе,
 - состояние сетевого шнура,
 - свободно ли вращается ведущий вал. Для этого снимите раструб и вручную проверьте вращение конца ведущего вала.

Если происходит не указанный здесь сбой в работе, свяжитесь с продавцом или верните прибор в центр послепродажного обслуживания.

СТАНДАРТЫ

МАШИНЫ СООТВЕТСТВУЮТ:

- Следующим европейским директивам и соответствующим национальным законам:
 - Измененная директива о безопасности машин и оборудования 98/37/ЕЕС, 2006/42/ЕЕС.
 - директива о низковольтном оборудовании 73/23/ЕЕС, 2006/95/ЕЕС,
 - директива по электромагнитной совместимости 89/336/ЕЕС.2004/108/ЕЕС,
 - директива по материалам и компонентам, контактирующим с пищевыми продуктами, 89/109/ЕЕС,
 - директива комиссии 2002/72/ЕС от 6 августа 2002, относящаяся к пластиковым материалам и предметам, предназначенным для контакта с пищевыми продуктами.
- Следующие Европейские гармонизированные стандарты и стандарты, устанавливающие правила, связанные со здоровьем и безопасностью:
 - Подтверждаем, что минимиксер соответствует основным требованиям стандарта EN 292-1 и 2: безопасность машинного оборудования - общие принципы проектирования, -EN 60204-1 (2006)
 - Для ручных блендеров и взбивалки: EN 12853. (Процедура на случай, если ручной блендер случайно погружен во время использования).

ЭЛЕКТРИЧЕСКАЯ СХЕМА

Только в версии на 120 В

A	Алюминиевый
C	Блок управления
M	Двигатель
SW1	Выключатель on/off
T	Симистор
θ	Защита от

