

Key No	Part No
1	Y0_550409_500
2	Y0_550406_500
3	Y0_550407_500
4	Y0_550435_500
5	G0_550402_001
6	Y0_550416_500
7	Y0_550418_500
8	YRHIR11063
9	Y0_550427_500
10	Y0_550426_500
11	YRHIR11055
12	Y0_550428_500
13	YRHIR11057
14	YRELK0551
15	YRELK0560

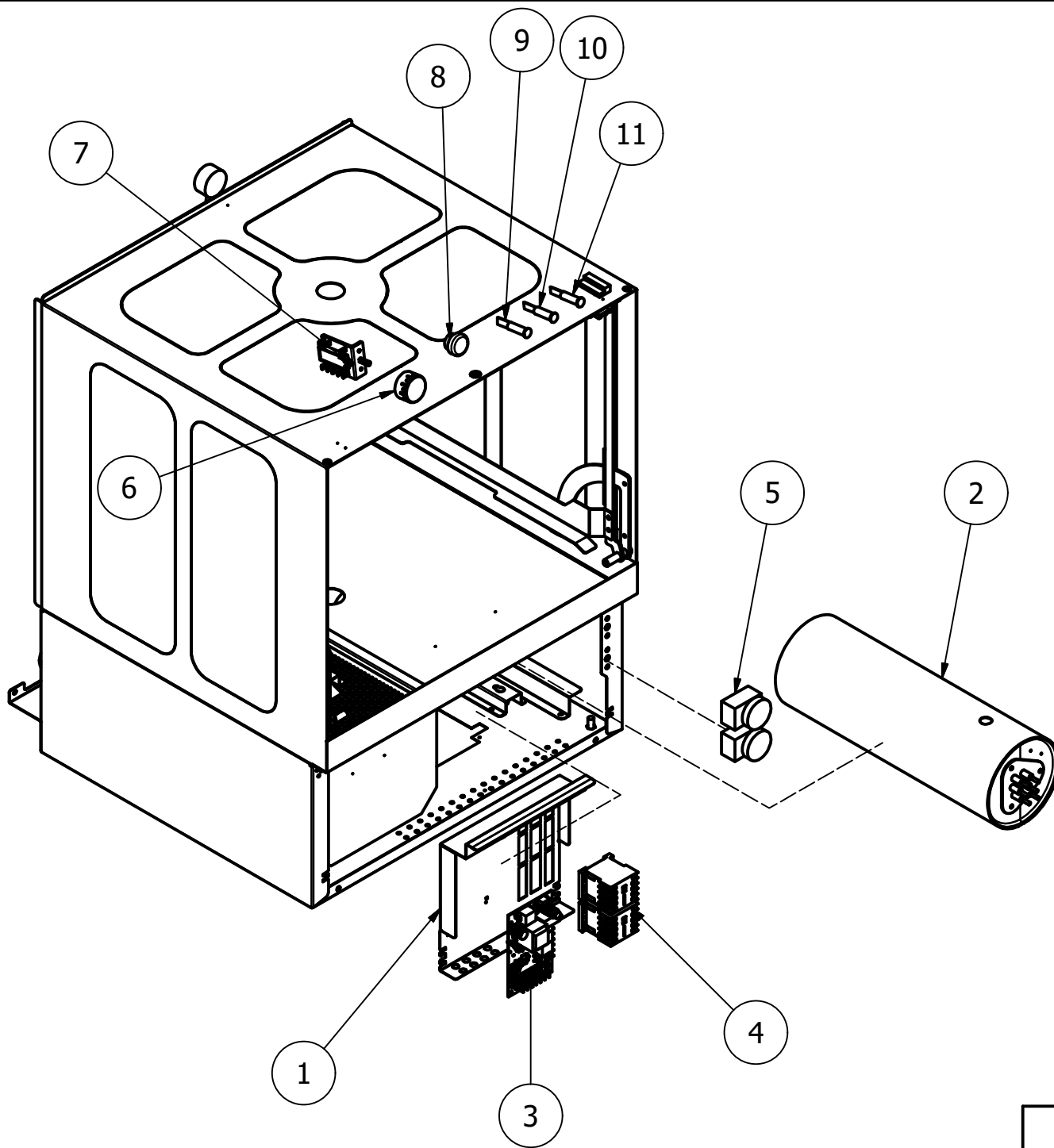
Çizen / Designed by	Mak. Müh. Fatih Enginsel	Ölçek / Scale	1 : 10	Ölçü Birimi / Unit of Measurement	mm
Onaylayan / Approved by	Mak. Müh. Halit DAĞLI	Tarih / Date	14.02.2017	Sayfa / Page	1 / 3
Ürün Adı / Product Name			Ürün Kodu / Product Code	Adet / Quantity	
CRW500					



KRİSTAL ENDÜSTRİYEL
INDUSTRIAL KITCHEN EQUIPMENT

Verilmeyen Tolerans Değerleri 7226 - 73 (±0.5)

Bu çizimin tüm hakları KRİSTAL ENDÜSTRİYEL A.Ş.'ye aittir. Başka firmalar tarafından kullanılamaz.
All designs in this document are protected by copyright of KRİSTAL ENDÜSTRİYEL A.Ş..
Using the data in this document without written permission of KRİSTAL ENDÜSTRİYEL A.Ş. is completely forbidden.



Key No	Part No
1	Y0_550415_500
2	G0_550403_001
3	YRELK10800
4	YRELK1938
5	YRELK10390
6	YRHIR1915
7	YRELK2231
8	YRELK0251
9	YRELK0616
10	YRELK0617
11	YRELK0618

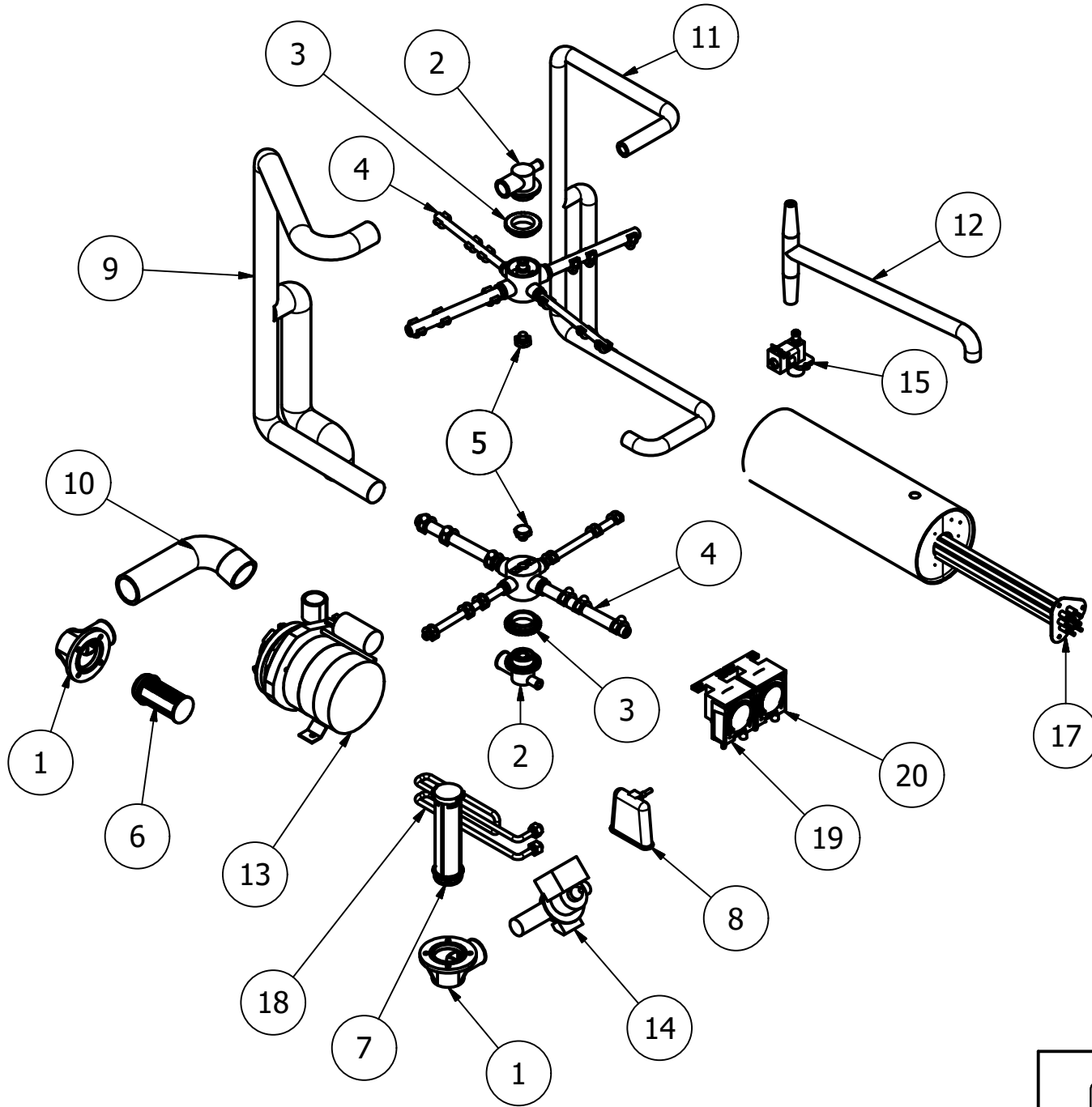
Çizen / Designed by	Mak. Müh. Fatih Enginsel	Ölçek / Scale	1 : 8	Ölçü Birimi / Unit of Measurement	mm
Onaylayan / Approved by	Mak. Müh. Halit DAĞLI	Tarih / Date	14.02.2017	Sayfa / Page	2 / 3
Ürün Adı / Product Name			Ürün Kodu / Product Code	Adet / Quantity	
CRW500					



KRİSTAL ENDÜSTRİYEL
INDUSTRIAL KITCHEN EQUIPMENT

Verilmeyen Tolerans Değerleri 7226 - 73 (±0.5)

Bu çizimin tüm hakları KRİSTAL ENDÜSTRİYEL A.Ş.'ye aittir. Başka firmalar tarafından kullanılamaz.
All designs in this document are protected by copyright of KRİSTAL ENDÜSTRİYEL A.Ş..
Using the data in this document without written permission of KRİSTAL ENDÜSTRİYEL A.Ş. is completely forbidden.



Key No	Part No
1	YRHIR11014
2	YRHIR11016
3	YRHIR11017
4	GO_550404_001
5	YRHIR11051
6	YRHIR11013
7	YRHIR11015
8	YRHIR11012
9	YRHIR28873
10	YRHIR28870
11	YRHIR28872
12	YRHIR28871
13	YRELK21530
14	YRELK21531
15	YRELK2712
17	YRELK23132
18	YRELK23130
19	YRELK21540
20	YRELK21541

Çizen / Designed by	Mak. Müh. Fatih Enginsel	Ölçek / Scale	1 : 10	Ölçü Birimi / Unit of Measurement	mm
Onaylayan / Approved by	Mak. Müh. Halit DAĞLI	Tarih / Date	14.02.2017	Sayfa / Page	3 / 3
Ürün Adı / Product Name			Ürün Kodu / Product Code	Adet / Quantity	
CRW500					



Verilmeyen Tolerans Değerleri 7226 - 73 (±0.5)
 Bu çizimin tüm hakları KRİSTAL ENDÜSTRİYEL A.Ş.'ye aittir. Başka firmalar tarafından kullanılamaz.
 All designs in this document are protected by copyright of KRİSTAL ENDÜSTRİYEL A.Ş.. Using the data in this document without written permission of KRİSTAL ENDÜSTRİYEL A.Ş. is completely forbidden.