

VIATTO™

COMMERCIAL

**Инструкция по эксплуатации и обслуживанию овощерезки
HLC-300**



Информация о безопасности

Общие предостережения

- овощерезкой должен управлять квалифицированный персонал, ознакомленный с инструкциями по эксплуатации и безопасности, содержащиеся в этом руководстве.
- в случае смены персонала профессиональное обучение необходимо.
- даже если машина с несколькими системами безопасности, берегите руки от вращающихся дисков и движущихся частей.
- перед любыми операциями чистки и обслуживания, проверьте, что машина отсоединена от сети.
- проверяйте периодически кабели и состояние электрических элементов.
- никогда не используйте овощерезку с замороженной пищей.
- никогда не заменяйте части машины самостоятельно, обращайтесь в сервисный центр.

Механика

Овощерезка, которую мы производим и которая описана в этом руководстве, соответствует нормам безопасности, предписания о рисках механического типа согласно GB4706.38-2003.

Электрика

Системы безопасности против электрических рисков отвечают требованиям европейского комитета по электротехническим стандартам GB4706.38-2003.

Микровыключатель безопасности установлен на машине, чтобы остановить машинную операцию, когда открыта крышка, чтобы получить доступ к вращающимся дискам, и другой микровыключатель на входном отверстии.



Расположение микровыключателей

Реле требует добровольного перезапуска (активации) машины, когда силы электрического тока не хватает, установлен контроль над низким напряжением.

Отличная изоляция всех электрических элементов и хорошее сопротивление алюминиевой

обработки, вместе с используемым материалом, позволяют нашим машинам работать в сыром помещении.

Основные технические характеристики

Эксплуатация, чистка и обслуживание - весьма безопасны. Благодаря дизайну и производству всех частей из сплава алюминия и магния и без краев, прибор прост в уходе.

Модель	Размер, см	Вес, кг	Мощность, В	Электросоединение	Обороты диска
HLC-300	57x23x51	22,5	550	220/380	270

Условия поставки и утилизация упаковки

Овощерезка упакована в плотную картонную коробку с внутренними ребрами жесткости, которые гарантируют целостность машины во время транспортировки.

Оборудование включает:

- инструкции по эксплуатации и обслуживанию
- высокоскоростной и низкоскоростной диски

все компоненты упаковки (картон, пена, ремни, и так далее) могут быть легко утилизированы как домашний мусор.

Установка

Настройка машины

Подключение и настройка машины должны быть выполнены квалифицированным персоналом.



Система и местоположение, где установлено оборудование, должны соответствовать инструкции по технике безопасности.

Изготовитель не несет какую либо ответственность за прямые или косвенные убытки, которые могут возникнуть вследствие несоблюдения вышеупомянутых инструкций.

Установите оборудование на широкой, ровной, сухой и устойчивой поверхности, вдали от источников высокой температуры и водных брызг.

Электрическое соединение

Оборудование поставляется с электрическим кабелем, для соединения с главным магнитно-термическим выключателем, который останавливает машину, при случайном контакте человека с вращающимися элементами.

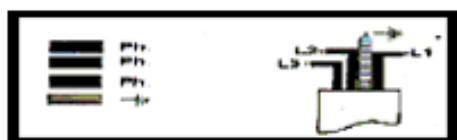
Оборудование должно быть обязательно заземлено должным образом, согласно действующим инструкциям.



Изготовитель не несет какую либо ответственность за прямые или косвенные повреждения, которые могут возникнуть вследствие несоблюдения вышеупомянутых инструкций.

Овощерезка однофазная v.220/1/50 гц.

Если напряжение отличается от вышеупомянутого, пожалуйста, обратитесь к изготовителю, или уполномоченному дистрибьютору.

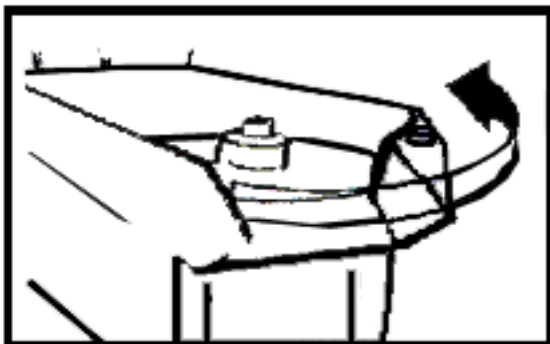


Трёхфазное соединение



Однофазное соединение

Проверка направления вращения



Откройте крышку, поверните ручку сбоку и удалите режущий диск (если есть) из неработающей машины, (или белый пластиковый выталкивающий), через верхнее (круглое) отверстие, и нажав один раз на зеленую пусковую кнопку, а затем красную стоп-кнопку, проверьте, что центральный механизм вращается против часовой стрелки.

Если вращение происходит в обратную сторону, переставьте два из трех проводов

Меры по обеспечению безопасности и обучение конечного пользователя

Квалифицированный персонал, отвечающий за установку и электрические подключения оборудования, ответственен за обучение конечного пользователя, которому нужно также сообщить о мерах по обеспечению безопасности, которым нужно следовать. Эта инструкция прилагается к каждому оборудованию.

Эксплуатация прибора

Средства управления

Средства управления и контрольные лампочки находятся с правой стороны машины, когда машина расположена перед оператором.

1. Зеленая кнопка для того, чтобы запустить машину
2. Красная кнопка для того, чтобы остановить машину



рис. 1

Установка диска в машину

Крутите кнопку как показано на рис. 2. И снимите крышку. Установите сначала пластиковый выталкивающий диск (рис. 3), а затем - диск режущий.

Закройте крышку и закрутите ручку. Нажмите пусковую кнопку, чтобы автоматически зафиксировать диски в правильном положении.



рис. 2



рис. 3

Загрузка и резка продукта

Поднимите ручку и поместите продукт в емкость как показано на рис. 4, затем опустите ручку.

Нажмите зеленую пусковую кнопку правой рукой, а левой рукой, слегка прижмите ручку вниз, пока продукт полностью не порезан.

Поднимите ручку, чтобы поместить следующий продукт.

Машина запускается автоматически, когда ручка закрыта. Повторите эти операции, до тех пор, пока продукт полностью не израсходован.

Возможно работать с единственным диском. В случае, когда



рис. 4

Никогда не используйте руки, но проталкивайте овощи прилагаемым в комплекте пестиком

используются два диска для сокращения черенков и смешивания продукта, должен использоваться набор для ёмкости над сеткой.

Меньшее круглое отверстие используется, чтобы разрезать овощи в длину как морковь, твердые растительные продукты, и так далее.

Изъятие и замена дисков

Поверните рифленую ручку и снимите крышку. (рис. 1)

Поверните диск против часовой стрелки и покройте лезвие соответствующим материалом (каучук, ткань, и т.д), затем поднимите его, устанавливая вашу руку под диском.

Просто поднимите диски, чтобы снять их (рис 5-6).



рис. 5



рис. 6

Чистка и обслуживание

Общие моменты

Перед выполнением любых операций чистки или обслуживания, проверьте, чтобы машина была выключена из сети.

Аккуратно чистите оборудование и диски каждый день для корректной работы и долгого срока службы оборудования.

Диски, сетка и пластмассовый выталкивающий диск, могут быть удалены для чистки под напором проточной теплой воды.

Очистите машину, и места расположения дисков влажной тканью или губкой и теплой водой, аккуратно удалите все отходы, чтобы предотвратить неплотную посадку дисков.

Откройте крышку и ослабьте 2 шпильки как показано на рис. 7. Снимите крышку и промойте под струей воды.



рис. 7

Действия в случае возникновения неполадок

В случае если на панели горит белый индикатор, а прибор не включает, убедитесь, что ручка и чехол закрыты. Также проверьте микропереключатели, так как они предотвращают запуск механизма в случае если другие системы защиты неактивны.

При возникновении неисправностей отсоедините главный переключатель и предупредите технический или квалифицированный персонал. Не пытайтесь самостоятельно запускать или вмешиваться в работу оборудования.

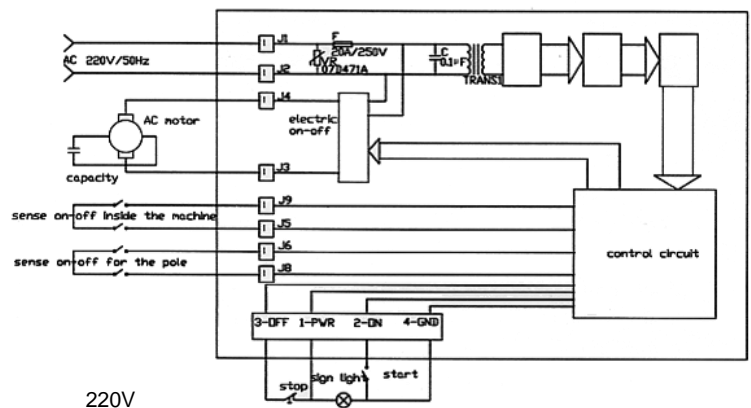
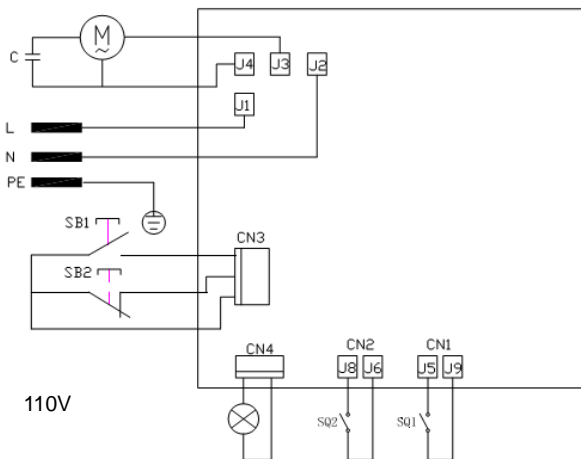
Неиспользование оборудования в течение долгого времени

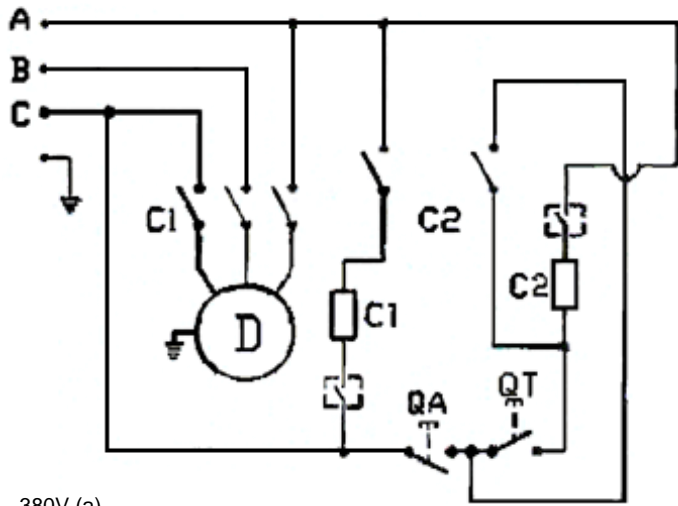
В случае неиспользования оборудования в течение длительного времени отключите главный переключатель, аккуратно очистите механизм и его компоненты. Для защиты всех элементов механизма используйте вазелиновое масло (или подобный продукт)

Продукты данного типа изготавливаются из маслянистых или дезинфицирующих веществ. На данный момент они доступны в виде спреев для более удобного применения, также они обеспечивают полировочный эффект, предотвращают появление пыли, и влаги во внутренней части оборудования, следовательно, и от коррозии.

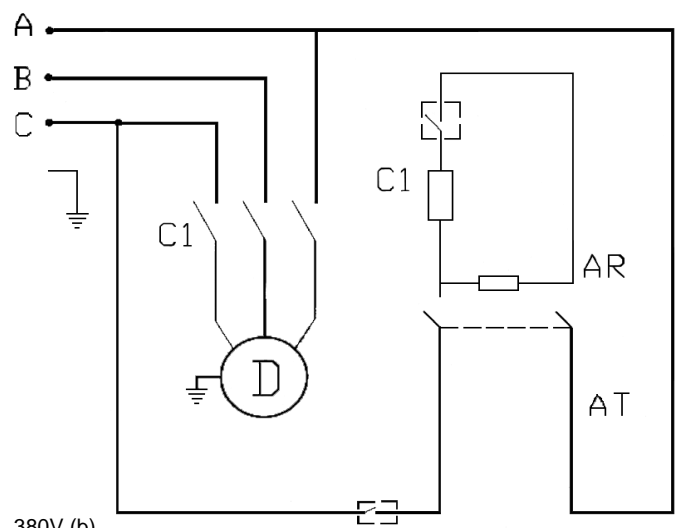
Рекомендуется покрыть оборудование нейлоновым чехлом.

Иллюстрации

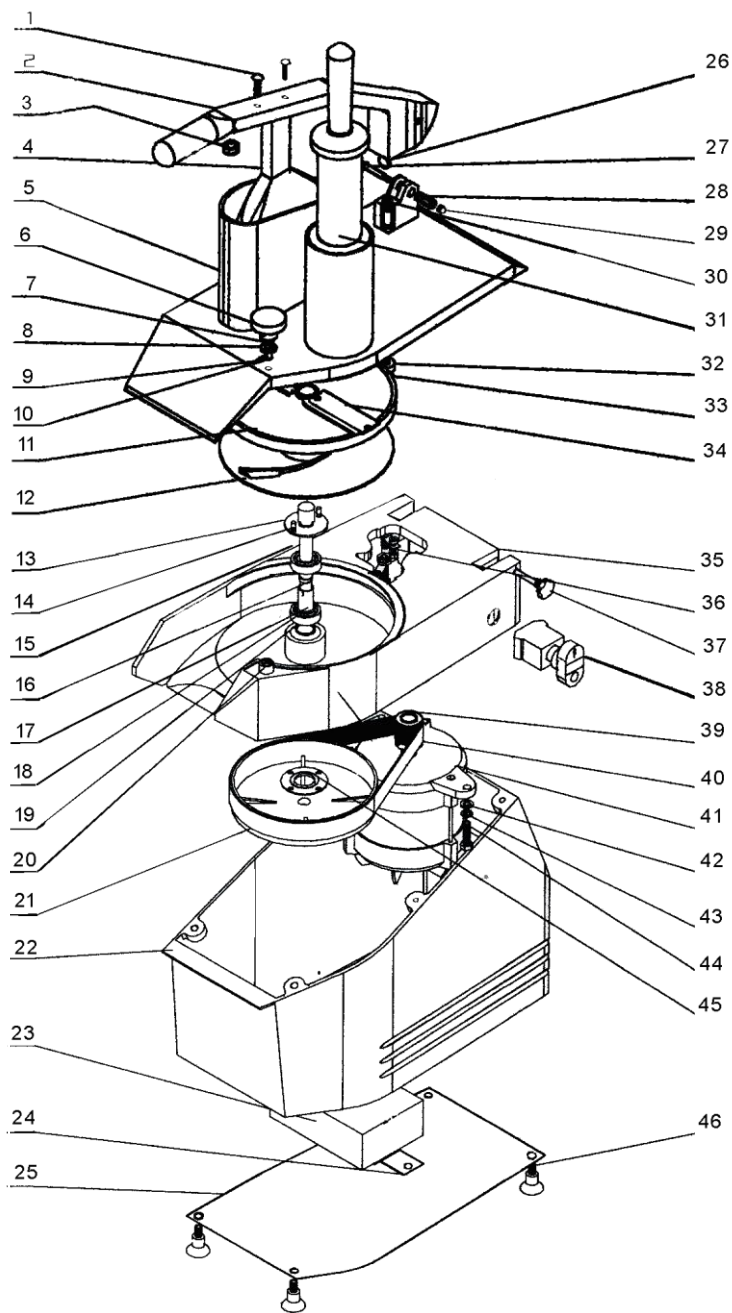




380V (a)



380V (b)



№	Наименование
1	Болт
2	Рычаг управления
3	Нейлоновая уплотнительная прокладка
4	Прессовочный элемент
5	Блок ввода
6	Ведущая рукоятка
7	Пружина
8	Прокладка
9	Шпиндель
10	Ведущий вал
11	Дисковый нож
12	Отводной нож
13	Фиксированная панель
14	Шпиндель
15	Маслянистая оболочка
16	Центральный шпиндель
17	Изолированная оболочка
18	Привод
19	Участок блокировки
20	Главная оболочка
21	Ролик ремня
22	Место установки корпуса
23	Электрический модуль
24	Нижняя часть электрического модуля
25	Нижняя часть корпуса
26	Магнитная стальная пластина
27	Зонтообразный болт
28	Стальная оболочка
29	Муфта
30	Прилегающий болт
31	Пластиковый прессовочный рычаг
32	Место расположения магнита
33	Магнитная стальная пластина
34	Нож
35	Корпус
36	Микропереключатель
37	Болт
38	Переключатель
39	Закрепленный ролик
40	Ремень
41	Двигатель
42	Прокладка
43	Прокладка
44	Болт
45	Защита привода
46	Болт

