

VIATTO™

COMMERCIAL

Инструкция по эксплуатации
Супница (подогреватель супа) SB-5700,
SB-5700S, SB-6000, SB-6000S



SB-6000S 9L

SB-6000 9L



SB-5700S 5L



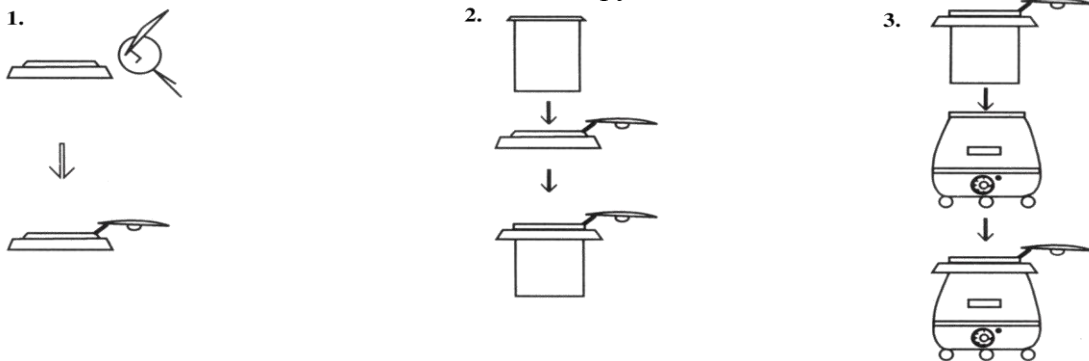
SB-5700 5L

Характеристики

Модель:	Вместимость:	Напряжение:	Вес:	Размеры:
SB-6000(S)	9л	220V/50HZ 110V/60HZ, 400-475W	4,4 ; 4.7 кг.	высота – 39см, диаметр – 34,5см
SB-5700(S)	5л	220V/50HZ 110V/60HZ 300W	3,4 кг	высота – 34см, диаметр – 23,5см

Эксплуатация и техобслуживание

- Подключите оборудование в гнездо с подходящим напряжением.
- Используйте только с ВЛАЖНО-ТЕПЛОВОЙ ОБРАБОТКОЙ. Добавьте 0.6 литра воды между лайнером из нержавеющей стали и внутренним алюминиевым контейнером. Никогда не переполняйте водой, лайнер из нержавеющей стали не должен всплывать, даже когда оборудование пустое. Удалите любой избыток воды немедленно.
- Температурный контроль должен быть установлен между 1 и 8 , всегда устанавливайте подогреватель на низкий уровень регулирования, чтобы поддержать правильную температуру обслуживания. Высокая температура устанавливается между 8 и 12.
- При включении оборудования загорается неоновый свет. Поверните диск на 0, чтобы выключить. Отключите от стенной розетки, чтобы изолировать подогреватель от электропитания.
- Всегда держите съёмную откидную крышку приложенной и в закрытом положении, если не используете оборудование.
- Никогда не перемещайте и не переносите подогреватель, когда он включен, или содержит горячую пищу.
- Пролитая пища должна быть немедленно удалена со всех внешних поверхностей. Водяная баня из нержавеющей стали и крышка могут быть использованы в посудомоечной машине. Крашенный внешний и верхний воротник должен быть вытерт влажной мыльной тканью.
- Убедитесь, что оборудование отключено, когда оно не используется, заполняется или в процессе чистки.
- Оборудование не должно чиститься под водяной струей сильного давления.



Никогда не погружайте оборудование в воду, поврежденный таким образом подогреватель, не пождлежит гарантии. Данное оборудование должно быть заземлено. Не использовать подогреватель пустым.