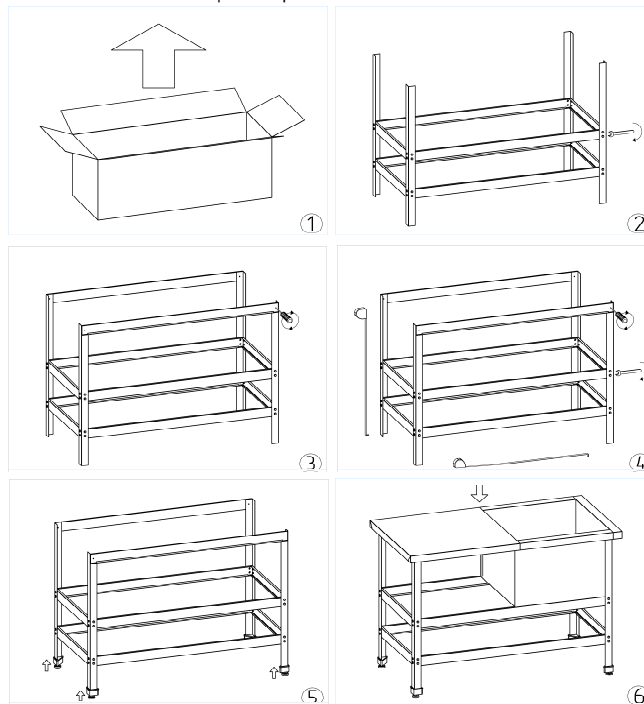
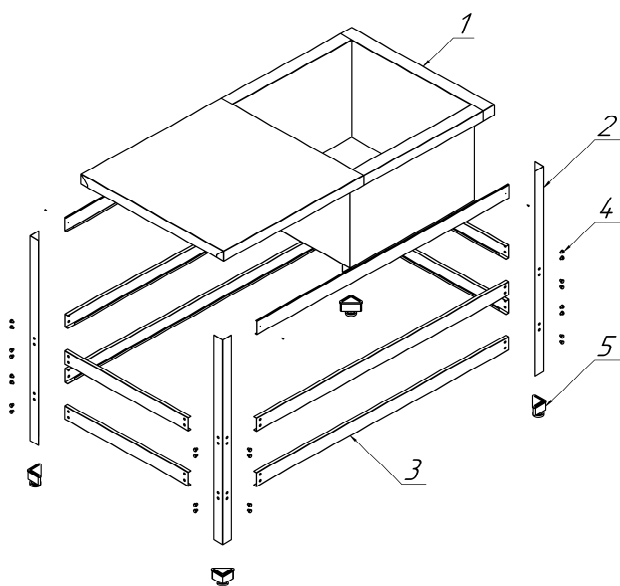


## КОМПЛЕКТАЦИЯ

№ п/п	Комплект поставки	Количество, шт.
1	Емкость сварная с рабочей поверхностью	1
2	Стойки	4
3	Обвязка	10
4	Комплект крепежа	1
5	Подпятники	4

## ПОРЯДОК СБОРКИ

1. Распаковать детали каркаса, удалить пленку до начала сборки.
2. С помощью болтовых соединений (4) закрепить обвязку (3) на стойках (2).
3. С помощью саморезов (4) закрепить верхнюю обвязку (3) на стойках (2).
4. Промерить диагонали и затянуть все болты.
5. Установить подпятники (5)
6. Установить емкость (1), проверить ее горизонтальность и отрегулировать высоту подпятников, после чего зафиксировать их положение с помощью контргайки.



ИНН 2311214023 / КПП 231101001

350072, Краснодарский край, г. Краснодар, Ростовское шоссе, д.14/2, Литер А, офис 201-204  
Телефон: (861) 257-13-54Ванна моечная с рабочей поверхностью серии ВСМС  
признана годной для эксплуатацииМодель \_\_\_\_\_  
Дата изготовления \_\_\_\_\_

## РЕКОМЕНДАЦИИ ПО УХОДУ

Уход за изделием заключается в ежедневной влажной уборке с применением нейтральных моющих средств, не содержащих твердых абразивных частиц и агрессивных химических реагентов, способных разрушить защитную оксидную пленку на поверхности нержавеющей стали. После мытья следует тщательно протирать все поверхности изделия сухой мягкой ветошью.

Рекомендуется периодически обрабатывать изделие специальными средствами по уходу за нержавеющей сталью (очищающие и фосфатирующие полироли), которые позволяют существенно сократить время возобновления защитной оксидной пленки.

Ванны моечные с рабочей поверхностью могут эксплуатироваться в закрытых и открытых помещениях в условиях регламентированной температуры и влажности, при этом должно исключаться прямое воздействие на них атмосферных осадков. При установке ванн моечных необходимо произвести регулировку опор, для предотвращения застоя жидкости.

**ПРИ ОБРАБОТКЕ ИЗДЕЛИЯ ИЗ НЕРЖАВЕЮЩЕЙ СТАЛИ ХЛОРОСОДЕРЖАЩИМИ МОЮЩИМИ СРЕДСТВАМИ, А ТАКЖЕ ХИМИЧЕСКИМИ ПРЕПАРАТАМИ, СОДЕРЖАЩИМИ КИСЛОТЫ И ЩЕЛОЧНЫЕ СОЕДИНЕНИЯ, ПРИВЕДШЕЙ К КОРРОЗИИ МЕТАЛЛА, ПРОИЗВОДИТЕЛЬ НЕ НЕСЕТ ОТВЕТСТВЕННОСТИ ПО ГАРАНТИИ.**

## ГАРАНТИЙНЫЕ ОБЯЗАТЕЛЬСТВА

Гарантийный срок эксплуатации ванны моечной с рабочей поверхностью составляет 6 месяцев со дня продажи.

Гарантийный ремонт производится при предъявлении документов, подтверждающих факт покупки изделия, заверенных сторонами.

Гарантия не распространяется на дефекты, возникшие по вине потребителя в результате нарушения правил перевозки и эксплуатации ванны моечной, указанных в паспорте.

В случае невозможности устранения выявленных дефектов путем гарантийного ремонта предприятие-изготовитель обязуется заменить дефектное изделие на новое.

Реclamации предприятию-изготовителю предъявляются потребителем в порядке и сроки, предусмотренные договором, заверенным сторонами.