

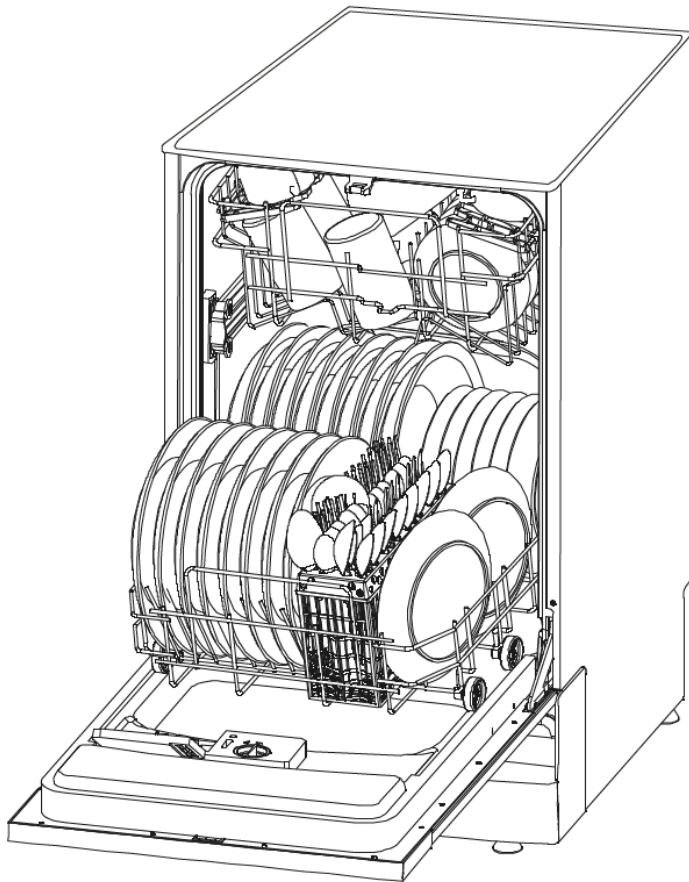
RU

# GRAUDE

---

Руководство по эксплуатации  
VG 60.0

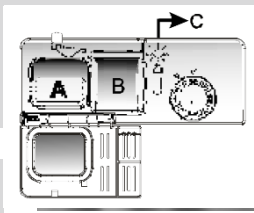
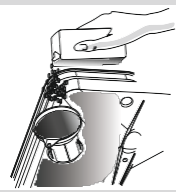
Посудомоечная  
машина



EAC

# Краткое руководство пользователя

Для получения подробной информации читайте соответствующий пункт руководства по эксплуатации

Включите прибор	Откройте дверь, нажмите кнопку включения / выключения для включения прибора.
Добавьте моющее средство	<p><b>Отсек А:</b> для любой программы</p> <p><b>Отсек В:</b> только для программ с предварительным мытьем (Следуйте инструкции пользователя)</p> 
Проверьте уровень ополаскивателя	<p><b>Механический индикатор С.</b> Электрический индикатор на панели управления (если имеется)</p>
Проверьте уровень соли	<p>(только на моделях с системой смягчения воды) Индикатор на панели управления (если имеется). Если нет индикатора на панели управления (на некоторых моделях), можно оценить когда добавить соль по количеству циклов, которые отработала посудомоечная машина.</p> 
Загрузите короба	Очистите посуду от остатков пищи. Замочите посуду с пригоревшей пищей и только после этого загрузите ее в короба. Загружайте посуду согласно инструкциям в руководстве по эксплуатации.
Выберите программу	Выберите программу, нажав кнопку программ. (Смотрите соответствующий раздел Руководства по эксплуатации)
Запустите посудомоечную машину	Закройте дверь и откройте кран подачи воды. Машина начнет работать примерно через 10 секунд.
<ul style="list-style-type: none"> <li>Изменение программы</li> </ul>	<ul style="list-style-type: none"> <li>1. Программа может быть изменена, только если машина работала короткий промежуток времени.</li> <li>В противном случае моющие средства могут быть уже израсходованы и запас воды исчерпан. Если это так, то при изменении программы необходимо пополнить запас моющих средств.</li> <li>2. Немного откройте дверь, затем нажмите кнопку программ и удерживайте более 3 секунд. Текущая программа отменена, можно выбрать новую.</li> <li>3. Закройте дверь, машина перезагрузится через 10 секунд.</li> </ul>
<ul style="list-style-type: none"> <li>Добавление посуды.</li> </ul>	<ul style="list-style-type: none"> <li>1. Немного откройте дверь, чтобы остановить программу.</li> <li>2. После того как разбрызгиватель перестанет работать, дверь можно будет открыть полностью.</li> <li>3. Добавьте забытую посуду.</li> <li>4. Закройте дверь, машина запустится через 10 секунд.</li> </ul>
<ul style="list-style-type: none"> <li>Если машина отключилась во время мытья посуды.</li> </ul>	<ul style="list-style-type: none"> <li>Если машина отключилась во время выполнения программы, после появления питания установите снова параметры программы.</li> </ul>
<div style="border: 1px dashed black; padding: 5px; width: fit-content; margin: 10px auto;"> <p><b>⚠ ВНИМАНИЕ!</b> Открывайте дверь осторожно. Вы можете обжечься при открывании двери!</p> </div>	
Выключение машины	Когда рабочий цикл закончится, прозвучит звуковой сигнал 8 раз, после этого выключите машину с помощью кнопки ВКЛ/ВЫКЛ.
Перекройте воду и, разгрузите короба	Внимание: не вынимайте посуду сразу после окончания цикла, подождите несколько минут (около 15 минут), дождитесь, пока посуда остынет, чтобы не обжечься. За это время посуда лучше высохнет. В первую очередь вынимайте предметы из нижнего короба.



## Прочитайте это руководство по эксплуатации

Уважаемые покупатели,

Данный прибор предназначен для бытового и аналогичного использования, например:

- на кухнях для персонала магазинов, офисов и иных подобных учреждений;
- в загородных домах;
- в отелях, мотелях и иных подобных заведениях;
- в гостиницах типа «bed and breakfast».

- Пожалуйста, внимательно прочитайте данное руководство перед использованием посудомоечной машины, оно поможет Вам правильно использовать и обслуживать посудомоечную машину.
- Сохраните руководство для дальнейшего использования.
- Передайте руководство по эксплуатации новому владельцу прибора.

Это руководство по эксплуатации содержит информацию по технике безопасности, инструкции по управлению прибором, инструкции по установке прибора и устранению неполадок и т. д.



## Перед тем, как звонить в сервисную службу

- Прочитайте советы по устранению неполадок, Вы сможете самостоятельно решить некоторые проблемы, не прибегая к услугам профессиональных техников.
- Если Вы не смогли устранить неисправность самостоятельно, обратитесь за помощью к профессионалам.



### **ВНИМАНИЕ:**

- Производитель оставляет за собой право вносить изменения в прибор без дополнительного предупреждения.
- Данное руководство можно также получить от производителя или в магазине, где Вы приобрели прибор.

<b>1. Техника безопасности</b> .....	<b>1</b>
<b>2. Утилизация</b> .....	<b>2</b>
<b>3. Инструкция по эксплуатации</b> .....	<b>3</b>
Панель управления .....	3
Общий вид посудомоечной машины .....	3
<b>4. Перед первым использованием посудомоечной машины</b> .....	<b>4</b>
А. Устройство для смягчения воды .....	4
В. Загрузка соли в устройство для смягчения воды ....	5
С. Добавление ополаскивателя .....	5
Д. Моющие средства .....	6
<b>5. Загрузка посуды</b> .....	<b>9</b>
Рекомендации .....	9
Загрузка верхнего короба .....	10
Загрузка нижнего короба .....	10
Нестандартная посуда .....	11
Корзина для столовых приборов .....	12
<b>6. Запуск программы мытья</b> .....	<b>13</b>
Таблица программ .....	13
Включение посудомоечной машины .....	14
Изменение программы .....	14
После завершения цикла программы .....	14
<b>7. Уход и очистка</b> .....	<b>15</b>
Система фильтров .....	15
Уход за посудомоечной машиной .....	16
<b>8. Инструкция по установке</b> .....	<b>17</b>
Подготовка к установке .....	17
Декоративный фасад. Размеры и установка .....	16
Регулировка пружины двери .....	20
Подключение сливного шланга .....	20
Порядок установки посудомоечной машины .....	21
Подключение к электрической сети .....	22
Подключение холодной воды .....	23
<b>9. Устранение неполадок</b> .....	<b>24</b>
Прежде, чем звонить в сервис .....	24
Коды ошибок .....	25
Техническая информация .....	26

# 1. ВАЖНАЯ ИНФОРМАЦИЯ ПО ТЕХНИКЕ БЕЗОПАСНОСТИ



## ПРЕДУПРЕЖДЕНИЕ!

Во время эксплуатации посудомоечной машины соблюдайте следующие меры предосторожности

- Данный прибор предназначен для бытового и аналогичного использования, например:
  - на кухнях для персонала магазинов, офисов и иных подобных учреждений;
  - в загородных домах;
  - в отелях, мотелях и иных подобных заведениях;
  - в гостиницах типа «bed and breakfast».
- Дети в возрасте 8 лет и старше и лица с ограниченными физическими, умственными или сенсорными способностями, а также лица, не обладающие достаточным опытом или знаниями, могут использовать прибор в тех случаях, когда это происходит под руководством человека, ответственного за их безопасность, или после соответствующего инструктажа, проведенного таким человеком, в процессе которого разъясняется безопасный способ использования прибора и возможные угрозы, могущие возникнуть в процессе эксплуатации прибора.
- Не разрешайте детям играть с прибором. Очистка и техническое обслуживание прибора не может производиться детьми без контроля со стороны взрослого человека, ответственного за их безопасность. (Для EN60335-1)
- Прибор не предназначен для использования лицами (включая детей) с ограниченными физическими, умственными или сенсорными способностями, а также лицами (включая детей), не обладающими достаточным опытом или знаниями, за исключением случаев, когда они пользуются прибором под руководством человека, ответственного за их безопасность, или после соответствующего инструктажа, проведенного таким человеком. (Для IEC60335-1)
- Данный прибор предназначен только для использования внутри помещений, только для бытового использования.
- Для защиты от опасности удара электрическим током не погружайте прибор, вилку или сетевой кабель в воду или другую жидкость.
- Отключите прибор от электрической сети, вынув вилку из розетки, перед осуществлением работ по очистке и техническому обслуживанию прибора.
- Используйте мягкую ткань, смоченную в мыльном растворе, а затем сухую ткань, чтобы снова высушить поверхность.



## ЗАЗЕМЛЕНИЕ

- Этот прибор должен быть заземлен. В случае неисправности или поломки заземление уменьшит риск удара электрическим током, обеспечив путь наименьшего сопротивления для электрического тока. Этот прибор оснащен шнуром с заземляющим проводом и заземленной вилкой.
- Вилка должна включаться в соответствующую розетку, которая должна быть установлена и заземлена в соответствии с действующими правилами
- Неправильное подключение заземляющего провода может привести к поражению электрическим током.
- Проверьте с квалифицированным электриком или представителем сервисной службы, если вы сомневаетесь в правильности заземления.
- Не переделывайте электровилку, поставляемую в комплекте с прибором; если она не подходит к розетке – поменяйте розетку с помощью квалифицированного электрика
- Не ломайте, не садитесь и не становитесь на дверцу или решетку для посуды.
- Используйте прибор, только когда все его части находятся на месте и правильно расположены.
- В процессе работы прибора открывайте дверцу крайне аккуратно, вырвавшиеся из рабочей камеры пар или вода могут обжечь Вас.
- Не ставьте тяжелые предметы и не становитесь на открытую дверцу, когда она открыта. Прибор может опрокинуться вперед.

- Во время загрузки посуды:
  - 1) Кладите острые предметы так, чтобы они не повредили уплотнение дверцы.
  - 2) Предупреждение: Ножи и другие острые предметы кладите острием вниз или горизонтально, чтобы не порезаться.
- Проверьте, пусто ли отделение для моющего средства после завершения цикла мойки.
- Не мойте пластиковую посуду, если на ней нет специальной маркировки, что она пригодна для мытья в посудомоечной машине.
- Для немаркированной посуды обратитесь к рекомендациям ее производителя.
- Используйте только те средства для мытья и полоскания посуды, которые разработаны специально для автоматических посудомоечных машин.
- Никогда не используйте мыло, средства для стирки или средства для мытья рук в Вашей машине.
- За детьми нужно следить, чтобы они не играли с прибором.
- Не оставляйте дверцу открытой – об нее можно споткнуться.
- Если сетевой кабель поврежден, его должен заменить либо производитель, либо представитель сервиса, либо другой квалифицированный человек во избежание опасности.
- Во время установки электрический провод не должен сильно сгибаться или сжиматься.
- Не вмешивайтесь в систему управления.
- Прибор должен подключаться к водопроводной сети при помощи нового комплекта шлангов. Не используйте старый шланг для подключения прибора.
- Максимальная вместимость посудомоечной машины – 9 комплектов посуды.
- Максимально допустимое давление в водопроводной сети 1 Мпа.
- Минимально допустимое давление в водопроводной сети 0,04 Мпа.

## 2. УТИЛИЗАЦИЯ

- Правильно утилизируйте упаковочный материал посудомоечной машины.
- Все упаковочные материалы могут быть переработаны.
- Все пластмассовые детали маркируются в соответствии с международными стандартами сокращений:  
PE – для полиэтилена, например, материал упаковки  
PS – для полистирола, например, обивка  
POM – полиоксиметилен, например, пластиковые зажимы  
PP – полипропилен, например, контейнер для соли  
ABS – акрилонитрил-бутадиен-стирола, например, панель управления



### **⚠ ВНИМАНИЕ!**

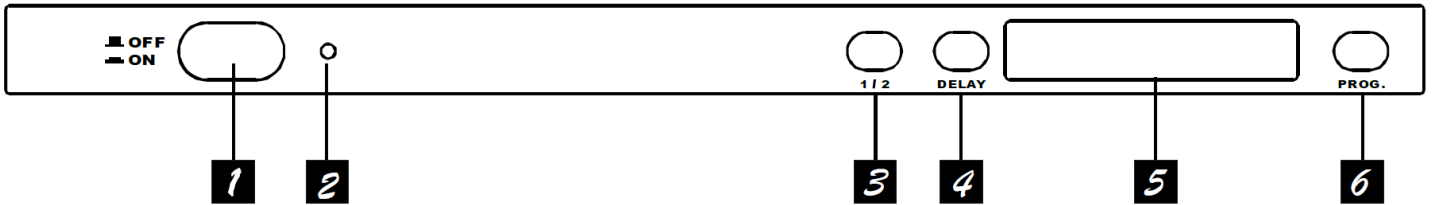
- Упаковочный материал может представлять опасность для детей!
- Для утилизации упаковки и прибора обратитесь в пункт утилизации. Для этого необходимо отрезать кабель питания и сделать прибор непригодным для использования.
- Картонная упаковка изготовлена из переработанной бумаги и должна быть утилизирована в макулатуру.
- При правильной утилизации прибора вы сможете предотвратить потенциальные негативные последствия для окружающей среды и здоровья человека, которые могли бы быть вызваны неподобающим обращением с подобными отходами.
- Для получения более подробной информации о переработке этого продукта, пожалуйста, свяжитесь с вашим местным офисом и вашей службой утилизации бытовых отходов.
- УТИЛИЗАЦИЯ: Эти бытовые отходы не относятся к прочим бытовым отходам. Такие отходы должны утилизироваться отдельно.

## 3. ЭКСПЛУАТАЦИЯ

### ВАЖНАЯ ИНФОРМАЦИЯ

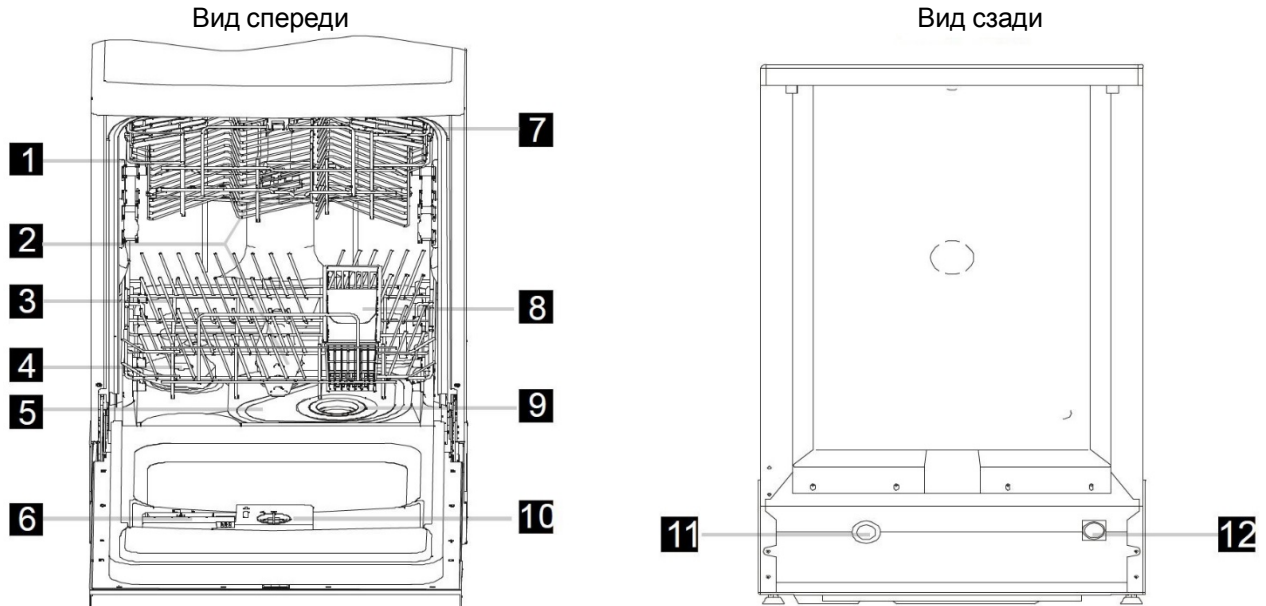
Для максимального использования прибора прочитайте инструкцию по эксплуатации перед тем, как начать работу с посудомоечной машиной.

### Панель управления



1. Кнопка «Вкл./Выкл.»: для включения и выключения прибора.
2. Индикатор работы прибора: Включается при нажатии кнопки «Вкл./Выкл.»
3. Кнопка «Половинная загрузка»: для выбора функции «Половинная загрузка»
4. Кнопка отсрочки старта: нажмите кнопку для установки времени отсрочки старта. Вы можете отложить запуск программы на время до 24 часов. Одно нажатие кнопки откладывает запуск на 1 час.
5. Дисплей: показывает отсрочку старта, индикацию работы, коды ошибок и т. д.
6. Кнопка выбора программы: нажимайте на кнопку, чтобы выбрать программу.

### Общий вид посудомоечной машины



- |                   |                                  |                                 |                                   |
|-------------------|----------------------------------|---------------------------------|-----------------------------------|
| 1 Верхний корб    | 4 Отделение для соли             | 7 Подставка для чашек           | 10 Отделение для ополаскивателя   |
| 2 Разбрызгиватели | 5 Основной фильтр                | 8 Полочка для столовых приборов | 11 Подключение сливного шланга    |
| 3 Нижний корб     | 6 Отделение для моющего средства | 9 Фильтр грубой очистки         | 12 Подключение шланга подачи воды |

## 4. Перед первым использованием посудомоечной машины

Перед тем, как использовать посудомоечную машину в первый раз:

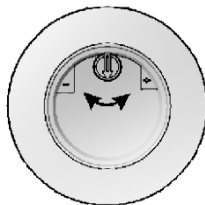
- A.** Установите смягчитель воды
- B.** Засыпьте в контейнер для соли 1,5 кг соли для посудомоечных машин, затем заполните полностью контейнер водой.
- C.** Налейте в емкость ополаскиватель.
- D.** Добавьте моющее средство.

### А. Устройство для смягчения воды

Необходимо вручную установить уровень смягчения воды, используя шкалу жесткости воды. Устройство оборудовано специальным смягчителем, который использует соль, специально созданную для удаления извести и минералов из воды, который в противном случае будет иметь отрицательное воздействие на работу машины. Чем выше содержание минералов и соли в воде, тем они жестче. Жесткость воды различается в зависимости от места. Если жесткая вода будет использоваться в посудомоечной машине, это может привести к образованию отложений и налета на посуде. Обратитесь к местному поставщику воды, чтобы узнать значение жесткости воды в Вашем районе.

### Регулировка потребления соли

Посудомоечная машина оборудована устройством для корректировки количества соли, потребляемой на основе жесткости используемой воды. Это предназначено для оптимизации и настройки уровня потребления соли



Пожалуйста, выполните указанные ниже действия для корректировки потребления соли:

1. Отверните крышку контейнера для регенерационной соли.
2. На контейнере есть круг со стрелкой (см. иллюстрацию слева). При необходимости поверните круг против часовой стрелки из положения «-» в сторону положения «+» в зависимости от жесткости воды.

Рекомендуется проводить настройку согласно данным в приведенной ниже таблице.

ЖЕСТКОСТЬ ВОДЫ				Позиция селектора	Расход соли (грамм/цикл)	Автономный (циклов/1кг)
°dH	°fH	Градус жесткости Кларка	ммоль/л			
0~8	0~14	0~10	0~1.4	/	0	/
8-22	14-39	10-28	1.4-3.9	-	20	50
22-45	39-80	28-56	3.9-8	Mid	40	25
45-60	80-107	56-75	8-11	+	60	16

#### Примечание: 1

°dH=1.25°Clarke=1.78°fH=0.178mmol/l

°DH: Немецкий стандарт

°fH: Французский стандарт

°Clarke: Английский стандарт

#### Примечание: 2

/	Не требуется добавление соли
-	Установлено значение в положении «-»
+	Установлено значение в положении «+»
Mid	Установлено значение в положении между «-» и «+»

Свяжитесь с вашим местным представительством водоснабжающей организации для получения информации о жесткости воды в Вашем районе.



**ПРИМЕЧАНИЕ:** Если ваша модель не имеет устройства для смягчения воды, вы можете пропустить этот раздел.

Средство для смягчения воды

Жесткость воды зависит от региона. Если у Вас жесткая вода, на посуде и столовых приборах будут оставаться разводы.

Прибор оснащен специальным контейнером для смягчителя; смягчитель устраняет последствия наличия извести и минералов в воде.



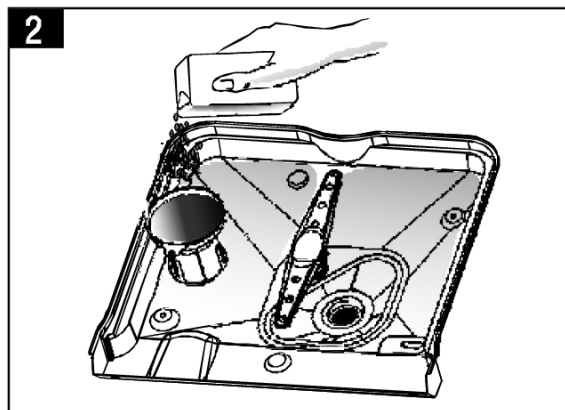
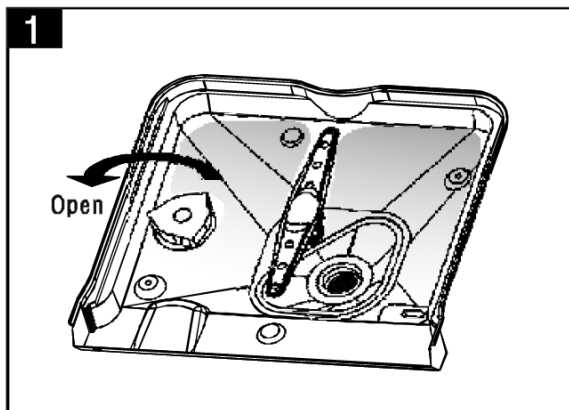
## В. Загрузка соли в устройство для смягчения воды

Всегда используйте соль, предназначенную для посудомоечных машин.

Контейнер для соли расположен под нижним коробом и должен заполняться, как описано ниже:

### Внимание!

- Всегда используйте соль, предназначенную для посудомоечных машин. Любой другой тип соли, не предназначенный для использования в посудомоечных машинах, особенно поваренная соль, повредят устройство для смягчения воды. В случае повреждения, вызванного использованием не соответствующей соли, производитель не дает никаких гарантий и не несет ответственности за любой причиненный ущерб.
- Заполняйте контейнер для соли непосредственно перед использованием машины, это позволит избежать коррозии из-за просыпанной соли или пролитой соленой воды на дне машины.



**А** Выньте нижний короб, затем выкрутите и выньте крышку контейнера для соли. **1**

**В** Вставьте конец воронки (в комплекте) в отверстие и засыпьте примерно 1,5 кг соли. **2**

**С** Заполните контейнер водой. Если немного воды выльется из контейнера – это нормально.

**Д** После заполнения контейнера аккуратно закрутите крышку.

**Е** Обычно индикатор наличия соли перестанет гореть спустя 2-6 дней после заполнения контейнера для соли.

**Ф** Сразу после заполнения контейнера для соли необходимо запустить программы мытья. Рекомендуется использовать программу быстрого мытья или «Замачивание». В противном случае система фильтров, насос или другие важные части посудомоечной машины могут быть повреждены соленой водой. В таком случае гарантия на прибор не распространяется.

### **!** ПРИМЕЧАНИЕ:

1. Контейнер с солью надо заполнять, когда загорается индикатор наличия соли на панели управления. Даже если контейнер заполнен достаточно, индикатор может не гаснуть, пока соль не растворится. Если Ваш прибор не оснащен индикатором наличия соли (у некоторых моделей), то Вы можете определить, когда необходимо засыпать соль, в зависимости от количества циклов мытья.
2. Если соль просыпалась, можно вымыть ее с помощью программы «Замачивание»

## С. Добавление ополаскивателя

### Контейнер для ополаскивателя

Средство для полоскания используется на последней стадии для предотвращения образования следов капель на посуде. Оно также улучшает процесс сушки, позволяя воде «соскальзывать» с посуды. Ваша посудомоечная машина использует жидкие средства для полоскания. Контейнер для ополаскивающего средства находится внутри на дверце, рядом с контейнером для моющего средства. Для наполнения контейнера, откройте крышку и наливайте жидкость для полоскания до тех пор, пока индикатор уровня не станет полностью черным. Объем контейнера для ополаскивателя составляет примерно 110 мл.

### Функция ополаскивателя

Ополаскиватель автоматически добавляется при последнем полоскании, обеспечивая тщательное ополаскивание, предотвращая образование следов капель на посуде.

### Внимание!

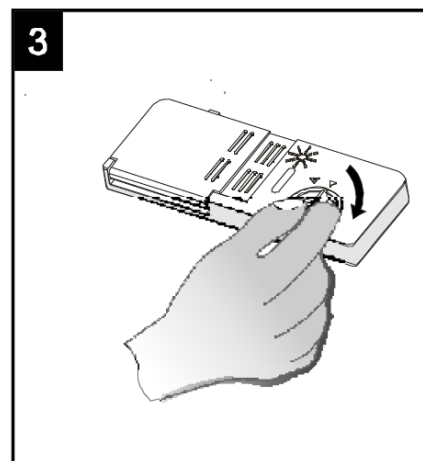
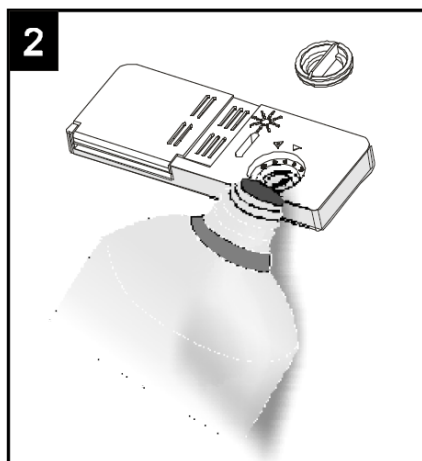
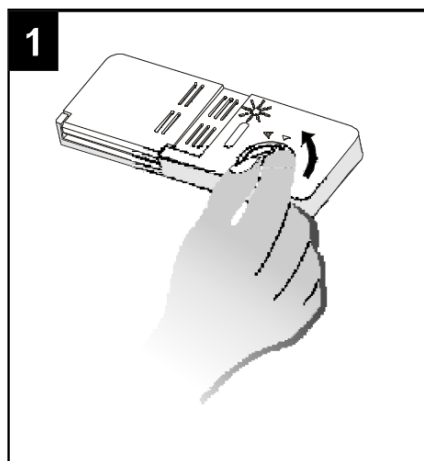
Всегда используйте ополаскиватели, предназначенные для посудомоечных машин. Никогда не добавляйте другие вещества в контейнер для ополаскивателя (например чистящие средства, жидкие моющие средства). Это может привести к повреждению прибора.

## Когда заполнять контейнер средством для полоскания

Если на панели управления нет индикатора количества ополаскивателя, Вы можете рассчитать необходимое количество средства следующим образом. Рядом с крышкой есть световой индикатор «С» уровня жидкости. Чем меньше остается жидкости, тем меньше становится размер точки на указателе. Нельзя допускать уровня, меньше чем  $\frac{1}{4}$

В процессе уменьшения ополаскивателя размер черной точки изменяется, как показано ниже.

- Полный
- $\frac{3}{4}$
- $\frac{1}{2}$
- $\frac{1}{4}$  Нужно добавить
- Пустой

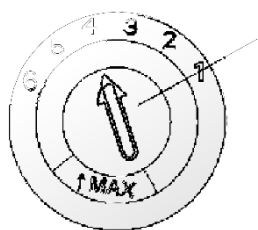


- 1 Для того, чтобы открыть крышку контейнера, поверните ее влево (позиция "open") и вытащите ее.
- 2 Наполните контейнер средством для полоскания. Не перелейте!
- 3 Закройте крышку, повернув ее направо.

**! ПРИМЕЧАНИЕ:** Аккуратно удалите при помощи ткани любые пролившиеся остатки ополаскивателя, т.к. это может привести к чрезмерному пенообразованию. Не забудьте закрутить крышку перед тем, как закроете дверцу.

## Регулировка использования ополаскивателя

Регулятор  
ополаскивателя



У регулятора есть 6 или 4 положения. Всегда начинайте с позиции регулятора «4». Если посуда плохо сохнет, и на ней остаются следы капель, увеличьте количество ополаскивателя, переставив указатель на «5». Повышайте номер до тех пор, пока на Вашей посуде не будет никаких следов. Рекомендованное положение регулятора «4». (Заводская установка «4»).



**! ПРИМЕЧАНИЕ:** Увеличьте подачу ополаскивателя, если на посуде после мытья остаются капли воды или следы извести. Уменьшите подачу ополаскивателя, если на посуде образуются липкие белые пятна, а на ножах и бокалах – голубоватый налет.

## D. Моющие средства

### Правильное использование моющего средства

Моющие средства предназначены для удаления остатков пищи, грязи и пыли и выведения их в процессе работы из посудомоечной машины. Используйте только средства, предназначенные для посудомоечных машин. Не используйте моющие средства с просроченным сроком годности и держите их в сухом месте. Не засыпайте моющие средства в дозатор, пока вы не готовы использовать посудомоечную машину

### Моющие средства

- Есть 3 вида моющих средств
1. С фосфатами и хлором
  2. С фосфатами и без хлора
  3. Без фосфатов и без хлора

Обычно в современных моющих средствах не используются фосфаты, поэтому они не смягчают воду. В этом случае рекомендуется использовать регенерационную соль, даже если жесткость воды составляет 6 °DH. Если средство без фосфатов используется с жесткой водой, на посуде часто появляются белые пятна и следы от капель. В этом случае, для достижения лучших результатов надо добавить больше моющего средства. Моющие средства без хлора плохо отбеливают посуду. Сильные пятна полностью не удалятся. В этом случае нужно выбрать программу с более высокой температурой.

## Концентрированные моющие средства

На основе их химического состава, моющие средства можно разделить на два основных типа:

- обычные, щелочные моющие средства с едкими компонентами
- моющие средства с низким содержанием щелочи и натуральными ферментами

## Моющие средства в таблетках

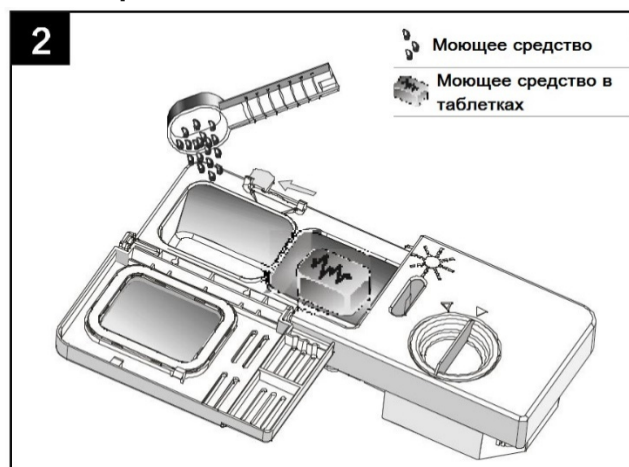
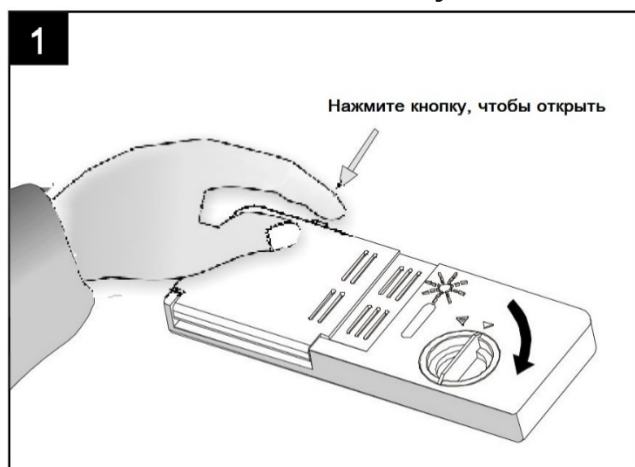
Моющие таблетки различных марок растворяются с разной скоростью. По этой причине некоторые таблетированные моющие средства не успевают раствориться и развить свою полную мощность в течение «коротких» программ.

Поэтому, пожалуйста, используйте «длинные» программы при использовании моющих средств в таблетках для обеспечения полного удаления остатков моющего средства

## Загрузка моющего средства в дозатор

Контейнер для моющих средств должен быть заполнен перед каждым циклом мойки согласно инструкции из таблицы режимов работы. Ваша посудомоечная машина расходует меньше средств для мойки и полоскания, чем обычная машина. Обычно достаточно одной столовой ложки моющего средства для нормальной мойки. Для более загрязненной посуды нужно большее количество моющего средства. Всегда добавляйте моющее средство прямо перед началом цикла, иначе оно может размокнуть и не растворится полностью.

## Количества используемого моющего средства



### **⚠ ПРИМЕЧАНИЕ:**

- Чтобы открыть крышку, нажмите кнопку. Крышка откроется сама.
- Всегда добавляйте моющее средство непосредственно перед циклом мойки.
- Используйте только моющие средства, предназначенные для посудомоечных машин.

### **⚠ ВНИМАНИЕ!**

Моющие средства для посудомоечных машин вызывают коррозию! Держите их в местах не доступных для детей.

## Добавление моющих средств

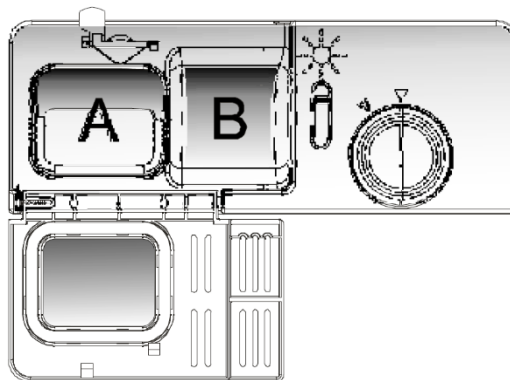
Добавьте в дозатор моющее средство, как показано на рисунке.

- A** Моющее средство для основной мойки
- B** Моющее средство для предварительной мойки

Пожалуйста, обратите внимание на рекомендации производителей по использованию и хранению моющих средств. С рекомендациями производителя можно ознакомиться на упаковке моющего средства.

Закройте и зафиксируйте крышку дозатора

Если посуда сильно загрязнена, добавьте в дозатор моющее средство для предварительной мойки. Моющее средство будет использовано во время цикла предварительной мойки.



### **ПРИМЕЧАНИЕ:**

- Вы найдете на последней странице рекомендации по дозировке моющих средств для каждой программы.
- Обратите внимание, что из-за различной степени загрязнения и жесткости воды возможны расхождения.
- Соблюдайте рекомендации производителя по использованию моющих средств

## 5. Загрузка посуды

### Рекомендации

- Подумайте о покупке посуды предназначенной для мытья посудомоечной машине.
- Используйте моющее средство, подходящее для вашей посуды. В случае необходимости обратитесь за дополнительной информацией к производителю моющего средства.
- Для отдельных предметов выбирайте программу с максимально низкой температурой, насколько это возможно.
- Во избежание повреждений, не вынимайте стекло и столовые приборы сразу после завершения программы.

### Для мытья в посудомоечной машине столовые приборы/посуда

#### Не предназначены

- Столовые приборы с деревянными, фарфоровыми или перламутровыми ручками
- Пластиковые предметы из нетермоустойчивого пластика
- Приборы с приклеенными деталями, не стойкими к температуре
- Посеребренные предметы или блюда
- Оловянную и медную посуду
- Хрусталь
- Предметы из стали, подверженные коррозии
- Изделия из синтетических волокон
- Деревянные предметы

#### Имеют ограниченную пригодность

- Некоторые типы стекла могут помутнеть после большого количества циклов мойки
- Серебряные и алюминиевые предметы обесцвечиваются после большого количества циклов мойки.
- Некоторые предметы могут потерять глянец, если их часто мыть в посудомоечной машине

### Внимание, ДО или ПОСЛЕ загрузки коробов посудомоечной машины

(Для более эффективного использования посудомоечной машины, придерживайтесь рекомендаций по загрузке. Внешний вид и характеристики коробов и полочки для столовых приборов могут меняться в зависимости от модели). Очистите посуду от крупных остатков пищи. Замочите пригоревшую посуду. Подготовленную посуду не обязательно ополаскивать под проточной водой.

Разместите предметы в коробах посудомоечной машины следующим образом:

1. Чашки, стаканы, кастрюли, сковородки и т.д. размещайте вверх дном.
2. Изогнутые предметы и предметы с углублениями размещайте наискосок, чтобы вода могла свободно с них стекать.
3. Все столовые приборы укладывайте устойчиво, так чтобы они не опрокинулись.
4. Все столовые приборы размещайте так, чтобы разбрызгиватель свободно вращался



**ПРИМЕЧАНИЕ:** Очень мелкие предметы не стоит мыть в посудомоечной машине, так как они могут выпасть из короба.

- Полые предметы, такие как чашки, стаканы, кастрюли и т.д. загружайте дном вверх, чтобы вода не скапливалась в емкостях.
- Посуда и столовые приборы не должны накрывать и находится внутри друг друга.
- Во избежание порчи, стеклянные предметы не должны касаться друг друга.
- Загружайте крупные предметы, которые наиболее сложно мыть в нижний короб.
- Верхний короб предназначен для мытья более хрупких и легких предметов, такие как стаканы, фужеры, чайные и кофейные чашки.
- Не располагайте ножи лезвиями вверх, это является потенциальным источником опасности.
- Длинные и острые предметы должны быть уложены горизонтально в верхний короб.
- Не перегружайте посудомоечную машину, это важно для качественного мытья посуды и экономии электроэнергии.

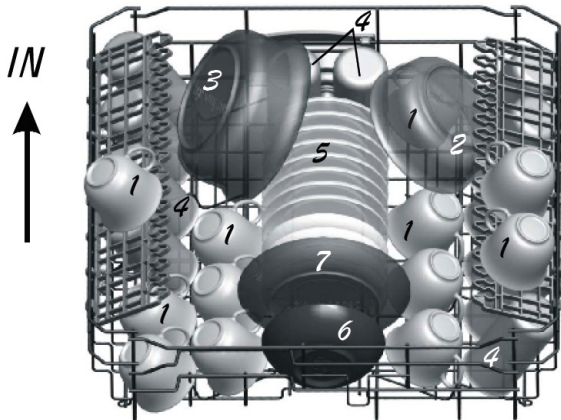
### Выгрузка Посуды

Для предотвращения стекания воды из верхнего короба, рекомендуется начинать выгрузку с нижнего короба.

## Метод загрузки обычной посуды

### Загрузка верхнего короба

Верхний короб предназначен для легкой и хрупкой посуды, такой как стаканы, кофейные и чайные чашки и блюдца, тарелки, маленькие миски и мелкие кастрюли (только если они не слишком грязные). Расположите посуду так, чтобы потоки воды ее не сдвинули.



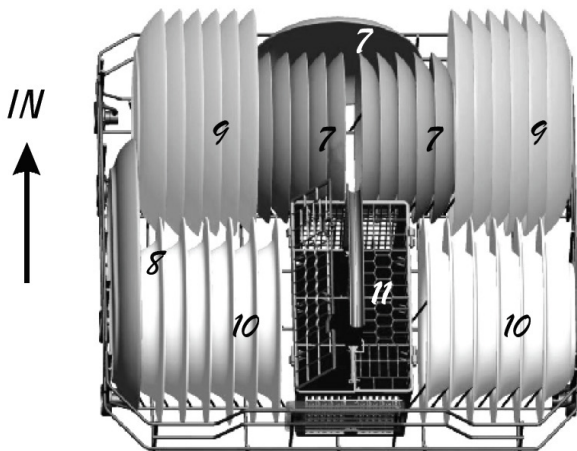
- 1 Чашки
- 2 Небольшая сервировочная тарелка
- 3 Большая сервировочная тарелка
- 4 Стаканы
- 5 Блюдца
- 6 Тарелка
- 7 Десертные тарелки

### Загрузка нижнего короба

Мы советуем Вам класть самую большую посуду, которую труднее всего мыть, в нижний короб: кастрюли, крышки, подносы и прочую крупную посуду, как показано на рисунке. Предпочтительнее класть подносы и крышки на края решетки, дабы избежать блокировки верхнего разбрызгивателя.

Пожалуйста, будьте внимательны:

- Кастрюли, подносы и проч. всегда должны лежать дном вверх.
- Глубокие кастрюли должны быть наклонены, чтобы дать воде стекать.
- Нижний короб оснащен складными держателями для того, чтобы помещалось больше посуды.

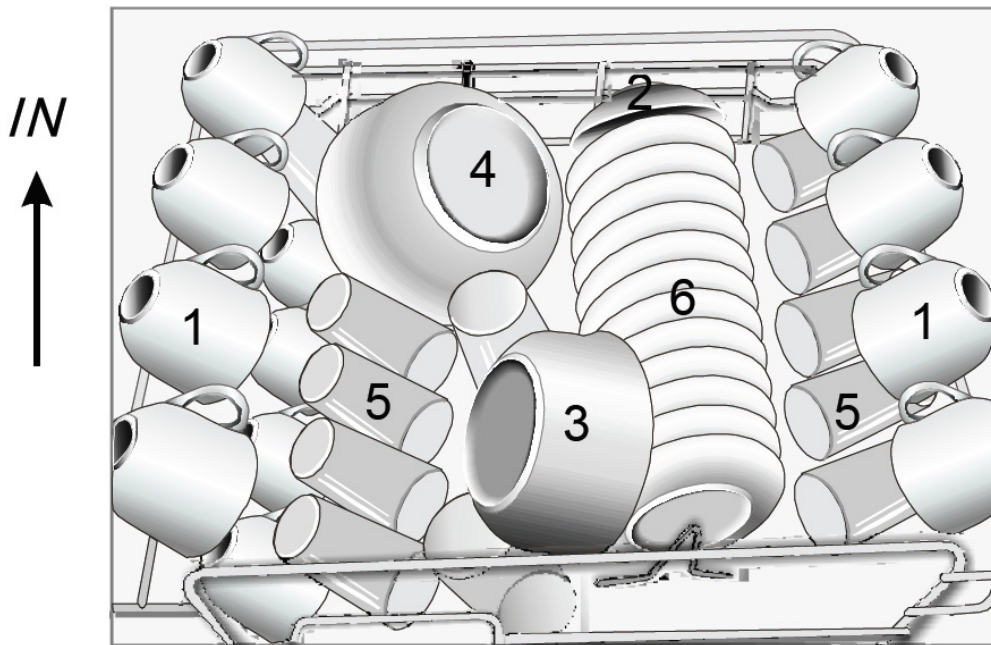


- 7 Десертные тарелки
- 8 Овальное блюдо
- 9 Обеденные тарелки
- 10 Суповые тарелки
- 11 Корзина для столовых приборов

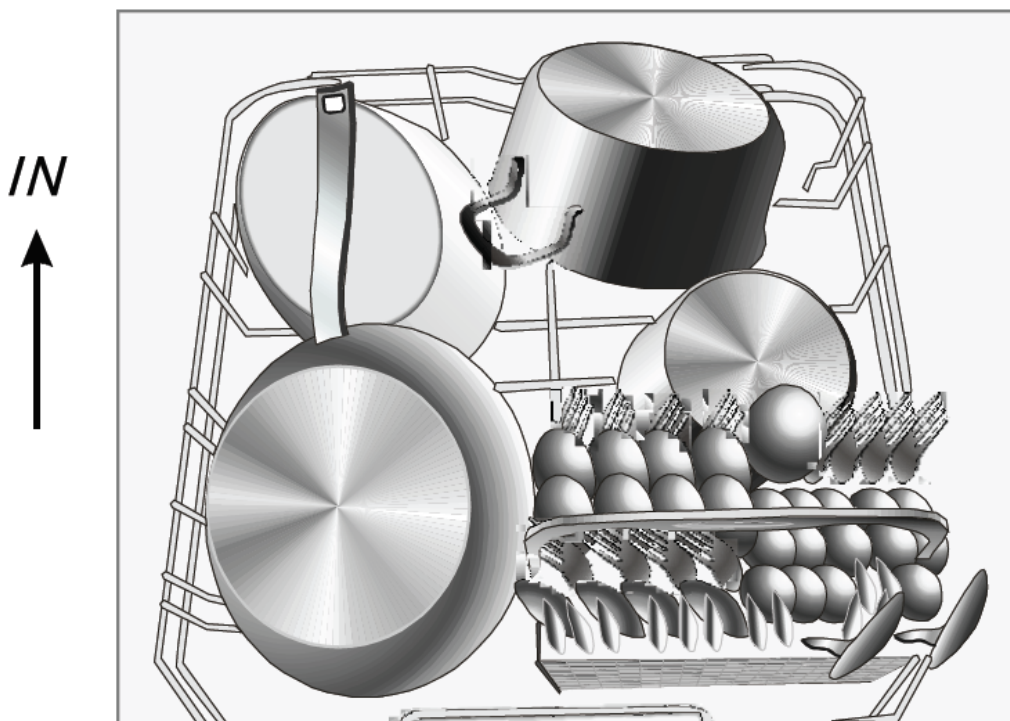


■ **Нестандартная посуда:** например, большие кастрюли или тарелки следует размещать в нижнем коробе. Рекомендованный способ загрузки показан ниже.

### Загрузка верхнего короба

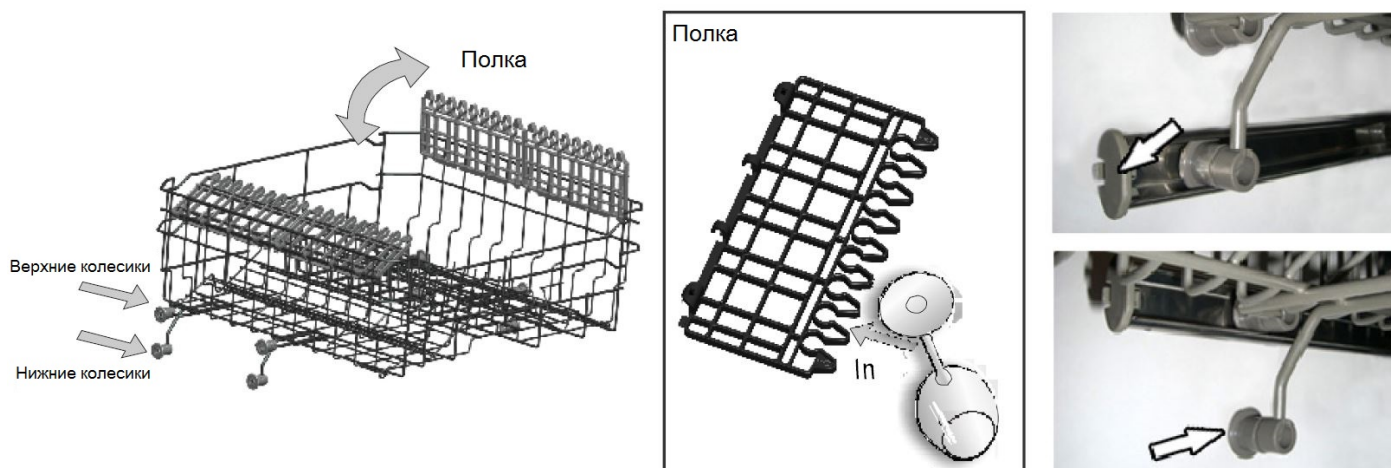


### Загрузка нижнего короба



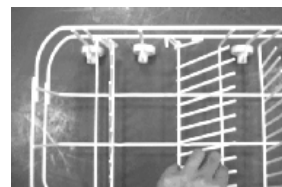
## Регулировка верхнего короба

Высота верхнего короба может регулироваться, чтобы создавать больше пространства для крупногабаритной посуды в верхнем/нижнем коробе. Положение верхнего короба может регулироваться с помощью перемещения колесиков на разные уровни высоты направляющих. Длинные предметы, столовые приборы, приборы для салата и ножи необходимо располагать на полке, чтобы они не мешали вращению разбрызгивателей. Полку можно сложить или снять при необходимости.



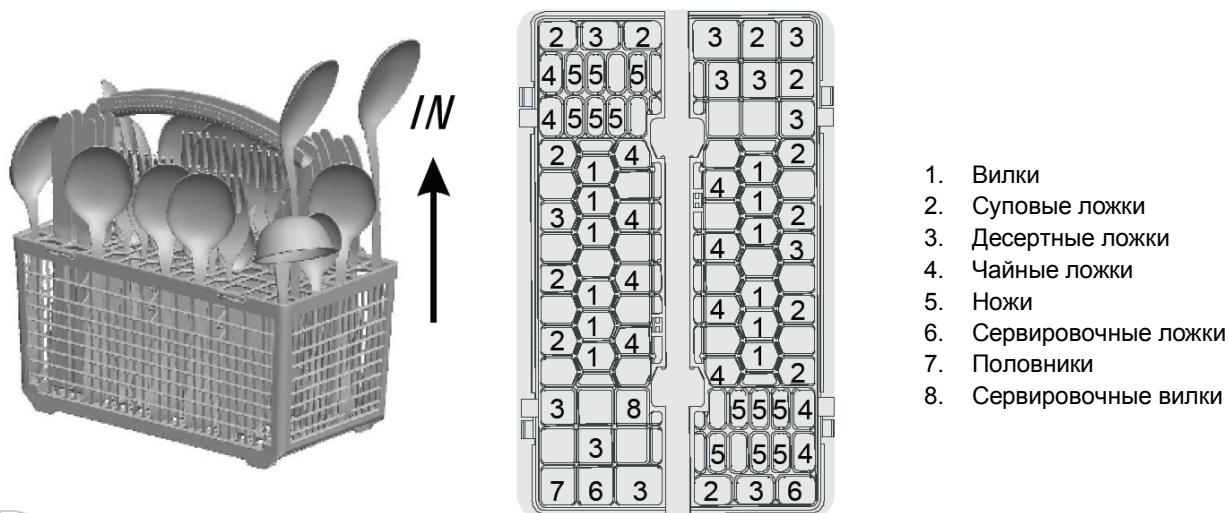
## Складные держатели в нижнем коробе

Для удобства расположения кастрюль и сковород, откидные держатели могут складываться, как показано на рисунке справа.



## Корзина для столовых приборов

Столовые приборы следует размещать в корзине для столовых приборов. Если корзина оснащена боковыми отделениями, то ложки необходимо загружать отдельно в соответствующих позициях. Особенно длинные столовые приборы должны быть расположены горизонтально в передней части верхнего короба, как показано на картинке.



1. Вилки
2. Суповые ложки
3. Dessертные ложки
4. Чайные ложки
5. Ножи
6. Сервировочные ложки
7. Половники
8. Сервировочные вилки

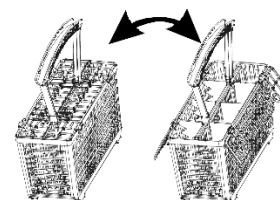


### **⚠ ПРЕДУПРЕЖДЕНИЕ:**

- Не допускайте, чтобы какой-то из столовых приборов выступал из нижней части корзины.
- Всегда располагайте острые столовые приборы острым концом вниз.

Для личной безопасности и достижения первоклассных результатов мытья серебряных столовых приборов убедитесь, что:

- Предметы не соприкасаются.
- Столовое серебро расположено ручкой вниз.
- Но ножи и другие потенциально опасные столовые приборы расположены ручкой вверх.





## 6. ЗАПУСК ПРОГРАММЫ МЫТЬЯ

### Таблица программ

**!** ПРИМЕЧАНИЕ: Знак (\*) означает, что нужно залить ополаскиватель в отделение для ополаскивателя.

Программа	Информация о программе	Описание цикла мытья	Моющее средство предв./осн. мытье	Время цикла (мин.)	Расход энергии (кВтч)	Потребление воды (л)	Ополаскиватель
«3 в 1»	Для любой нормально загрязненной посуды используйте моющее средство «3 в 1».	Предварительное мытье (50°C) Мытье (55°C) Ополаскивание Ополаскивание (65°C) Сушка	3 в 1	160	1,35	16,0	
Интенсивное мытье	Для сильно загрязненной посуды и нормально загрязненных кастрюль, сковород и столовой посуды с засохшими остатками пищи.	Предварительное мытье (50°C) Мытье (65°C) Ополаскивание Ополаскивание Ополаскивание (55°C) Сушка	5/25 г	125	1,36	19,5	*
Стандартное мытье	Для нормально загрязненной посуды, такой как кастрюли, тарелки, стаканы и слегка загрязненные сковороды.	Предварительное мытье (50°C) Мытье (55°C) Ополаскивание Ополаскивание (65°C) Сушка	5/25 г	160	1,30	16,0	*
ECO (*EN 50242)	Стандартный ежедневный цикл для нормально загрязненной столовой посуды. Наиболее эффективная программа с точки зрения расхода воды и электроэнергии для такого вида	Предварительное мытье Мытье (50°C) Ополаскивание (65°C) Сушка	5/25 г	165	1,02	12,0	*
1 час	Слегка загрязненная посуда, для которой не нужна тщательная сушка.	Мытье (60°C) Ополаскивание Ополаскивание (50°C) Сушка	30 г	60	0,95	12,0	*
Деликатное мытье	Для слегка загрязненной посуды, такой как стаканы, хрусталь и тонкий фарфор.	Предварительное мытье Мытье (40°C) Ополаскивание Ополаскивание (60°C) Сушка	20 г	95	0,90	16,0	*
Быстрое мытье	Сокращенное мытье и быстрая сушка для слегка загрязненной посуды.	Мытье (40°C) Ополаскивание Ополаскивание (40°C)	20 г	30	0,50	11,0	

### ПРИМЕЧАНИЕ

\* EN50242: Эта программа является тестовым циклом. Информация для сравнительного теста соответствует условиям EN 50242.

- Загрузка: 9 комплектов посуды
- Положение верхнего короба: верхние ролики на направляющих
- Уровень дозировки ополаскивателя: 6
- Энергопотребление в выключенном состоянии: 0 Вт; в режиме ожидания: 0,75 Вт

## Включение посудомоечной машины

### Запуск программы

1. Выдвиньте нижний и верхний короба, загрузите посуду и задвиньте короба. Рекомендуется сначала загрузить нижний короб, затем верхний (см. раздел «Загрузка посуды»).
2. Загрузите моющее средство (см. раздел под названием «Перед первым использованием посудомоечной машины»).
3. Вставьте вилку в розетку. Напряжение в сети 220-240 В переменный ток, частота 50 Гц, характеристики розетки 10 А, 250 В переменный ток. Убедитесь, что кран подачи воды полностью открыт.
4. Откройте дверцу, нажмите кнопку ВКЛ./ВЫКЛ. Загорится индикатор работы. Установите программу кнопкой выбора программ (см. раздел «Таблица программ»).
5. Закройте дверцу, приложив усилие, чтобы убедиться, что дверца плотно закрыта. Если дверца закрыта плотно, то раздастся щелчок.
6. После завершения программы мытья необходимо выключить прибор с помощью кнопки «Вкл./Выкл.».

### Изменение программы

1. Программу мойки можно менять, если машина отработала лишь короткое время. В противном случае моющее средство может быть уже использовано, а вода, необходимая для цикла, уже слита. Если это так, то необходимо загрузить моющие средства (См. раздел «Загрузка моющего средства»).
2. Немного приоткройте дверь, чтобы остановить цикл мойки, и нажмите и удерживайте в течение не менее 3 секунд кнопку выбора программ, для отмены текущей программы. Затем можно выбрать другую программу (См. раздел «Запуск программы мытья»).
3. На дисплее отображается статус посудомоечной машины:
  - а) «-:-» - режим ожидания;
  - б) «Н:ММ» и «:» не мигает – пауза;
  - в) «Н:ММ» и «:» мигает с частотой 1 Гц – выполняется программа.

**!** **ПРИМЕЧАНИЕ:** Если вы откроете дверцу машины во время выполнения программы, то машина остановится. После закрытия дверцы через 10 секунд возобновится выполнение программы.

### Забыли загрузить какую-то посуду?

Забытую посуду можно добавить в любой момент выполнения программы, без пополнения моющих средств

- 1** Немного приоткройте дверь для остановки программы.
- 2** После того как разбрызгиватель полностью перестанет работать, дверь можно открыть полностью.
- 3** Добавьте посуду.
- 4** Закройте дверь.
- 5** Через 10 секунд машина возобновит работу.

### После завершения цикла программы

После завершения цикла программы, включится звуковой сигнал и будет работать в течение 8 секунд, затем отключится. Выключите машину с помощью кнопки ВКЛ./ВЫКЛ, перекройте подачу воды и откройте дверь посудомоечной машины. Подождите несколько минут, пока посуда остынет, горячая посуда может обжечь руки, также она более склонна к поломке, к тому же она лучше высохнет.

- **Отключение посудомоечной машины**
  1. Выключите машину с помощью кнопки ВКЛ./ВЫКЛ.
  2. Перекройте воду
- **Осторожно откройте дверь посудомоечной машины**

Горячая посуда более чувствительна к ударам. Поэтому дайте посуде остыть в течение 15 минут перед извлечением из прибора, Немного приоткройте дверцу и оставьте ее приоткрытой, подождите несколько минут перед извлечением посуды. За это время посуда остынет и лучше высохнет.
- **Разгрузка посудомоечной машины**

Если машина внутри влажная, это нормально. Разгрузите сначала нижний, а затем верхний короб. Это позволит избежать стекания воды из верхнего короба.

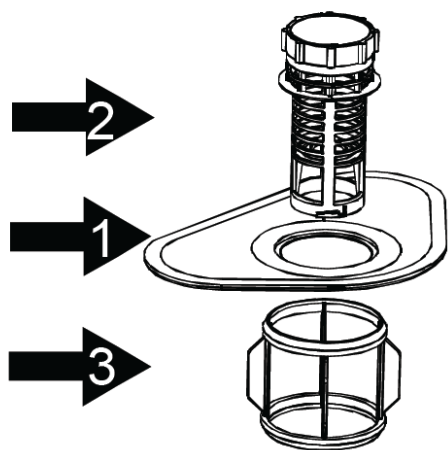
### **!** ВНИМАНИЕ!

Не открывайте сразу и полностью дверь работающей посудомоечной машины, горячая вода может вызвать ожоги.

## 7. Уход и чистка

### Система фильтров

Система фильтров предотвращает попадание больших кусков пищи и прочих предметов в слив машины. Остатки могут забить фильтры, не забывайте своевременно проверять и чистить фильтрующую систему



Система фильтрации состоит из фильтра грубой очистки, основного фильтра и фильтра тонкой очистки

#### **1** Основной фильтр

Остатки пищи и грязи, улавливаемые этим фильтром, разбиваются и смываются в сток специальной струей воды из нижнего разбрызгивателя

#### **2** Фильтр грубой очистки

Большие предметы, такие как куски кости или стекла, которые могут блокировать сток машины, улавливаются этим фильтром. Для очистки фильтра, аккуратно сожмите ушки вверх и вытащите фильтр

#### **3** Фильтр тонкой очистки

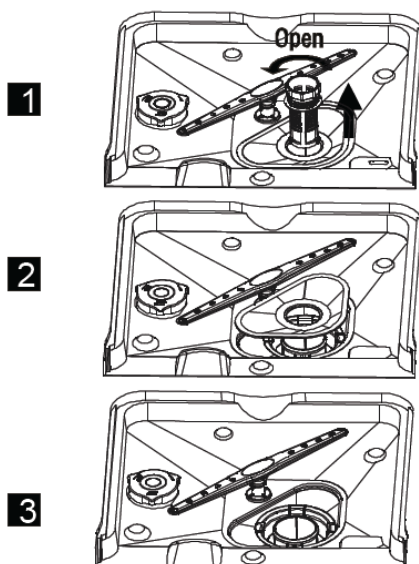
Этот фильтр задерживает грязь и остатки пищи, не давая им попадать обратно на посуду во время цикла мойки

### Сборка фильтров

Фильтры эффективно удаляют грязь и остатки пищи из воды во время мытья. Для достижения лучшей работы и результатов, фильтры необходимо регулярно чистить. Рекомендуется чистить фильтры после каждого цикла мытья, промывая фильтры в проточной воде. Чтобы снять систему фильтров, потяните за ручку корпуса вверх

#### **⚠** ВНИМАНИЕ!

- Нельзя использовать посудомоечную машину без фильтров.
- Установка не подходящего фильтра может заметно снизить производительность машины и привести к порче посуды и столовых приборов



ШАГ 1. Поверните против часовой стрелки фильтр грубой очистки, вытащите его по направлению вверх

ШАГ 2. Поднимите основной фильтр вверх

ШАГ 3. Поднимите фильтр тонкой очистки вверх

**⚠** **ПРИМЕЧАНИЕ:** Действуйте от шага 1 к шагу 3 для извлечения фильтров, для установки от шага 3 к шагу 1

## Примечание:

- Проверяйте фильтры после каждого использования посудомоечной машины.
- Открутив фильтр грубой очистки, можно разобрать всю систему фильтрации. Удалите любые остатки пищи и промойте фильтры под проточной водой.

**⚠ ВНИМАНИЕ:** *Проводите очистку всей системы фильтрации не реже одного раза в неделю.*

## Очистка фильтров

Для очистки фильтров грубой и тонкой очистки используйте мягкую щетку. Установите части фильтрующей системы, как показано на рисунке на предыдущей странице, а затем вставьте их в посудомоечную машину, надавив по направлению вниз.

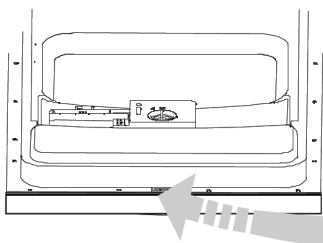
**⚠ ВНИМАНИЕ!** При очистке фильтров грубой и тонкой очистки используйте мягкую щетку. Не стучите по фильтрам, повреждение фильтров может привести к ухудшению производительности машины и порче посуды

## Уход за посудомоечной машиной

При очистке панели управления используйте мягкую слегка увлажненную ткань. После очистки вытрите панель управления насухо.

Для фасада используйте хорошую полироль. Не используйте для чистки любой части машины абразивные вещества, острые предметы, металлические щетки и губки.

## Очистка дверцы



При очистке края дверцы используйте только мягкую слегка увлажненную ткань. Чтобы избежать попадания влаги в замок и другие электрические компоненты не используйте для чистки никакие пароочистители.

- ⚠ ВНИМАНИЕ!**
- Никогда не используйте пароочистители для очистки дверцы прибора, так как они могут повредить дверной замок и электрические компоненты прибора.
  - Не следует использовать абразивные чистящие средства и некоторые бумажные полотенца, так как существует риск царапания поверхности или возникновения следов на поверхности прибора из нержавеющей стали.

## Защита от замерзания

При использовании посудомоечной машины в холодном помещении во время зимы соблюдайте меры по защите от замерзания. Каждый раз после выполнения цикла мытья сделайте следующее:

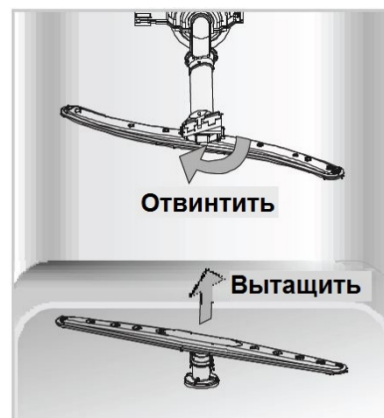
1. Отключите электричество, выньте вилку из розетки или отключите предохранители.
2. Перекройте воду и отсоедините подводной шланг от входного клапана.
3. Удалите воду из шланга подачи воды и входного клапана. (Используйте тазик для сбора воды.)
4. Снова подсоедините шланг подачи воды и клапан.
5. Выньте корпус фильтра и удалите всю воду с помощью губки.

**⚠ ВНИМАНИЕ:** *Если посудомоечная машина замерзла и в ней образовался лёд, свяжитесь с сервисной службой.*

## Очистка разбрызгивателей

Подвижные разбрызгиватели необходимо чистить регулярно, иначе накипь и отложения жесткой воды засорят форсунки и каналы для воды. Для этого отвинтите гайку по часовой стрелке, снимите верхнюю часть подвижного механизма и затем снимите разбрызгиватель.

Вымойте разбрызгиватели в теплой мыльной воде и используйте мягкую щетку для чистки отверстий. После промывки установите их обратно.





## Уход за посудомоечной машиной

- **После каждой мойки**  
После каждой мойки выключите подачу воды и оставьте дверцу слегка приоткрытой, чтобы влажность и запахи не оседали внутри.
- **Извлеките вилку из розетки**  
Перед чисткой и обслуживанием всегда отключайте машину от электрической сети.
- **Никаких растворителей или абразивных средств**  
Не используйте растворители или абразивные средства. Для чистки внешних частей и резиновых деталей посудомоечной машины не пользуйтесь растворителями или абразивными средствами. Лучше используйте тряпку и теплую мыльную воду.  
Для удаления пятен с поверхности используйте тряпку с водой и небольшим количеством уксуса, или специального чистящего средства для посудомоечных машин.
- **При длительном простое в работе**  
Если Вы уезжаете в отпуск, рекомендуем Вам запустить цикл мойки без посуды, после выключить электричество, перекрыть воду и оставить дверцу чуть приоткрытой. Это сохранит уплотнители и предотвратит появление запахов внутри машины.
- **Перемещение прибора**  
Если машину нужно передвинуть, старайтесь держать ее вертикально, в крайнем случае, задней частью вниз.
- **Уплотнители**  
Одной из причин возникновения запахов внутри машины может быть пища, застрявшая в уплотнителях. Периодическая чистка влажной тряпкой предотвратит это.

## 8. Инструкция по установке

### **Внимание:**

Установка посудомоечной машины, электрическая проводка и подводка воды к посудомоечной машине должны производиться квалифицированными специалистами.

 <b>Внимание!</b>	
	<p><b>Во избежание поражения электрическим током отключите электроэнергию перед установкой посудомоечной машины.</b></p> <p><b>Невыполнение этого требования может привести к гибели или поражению электрическим током.</b></p>

### ● **Подготовка к установке**

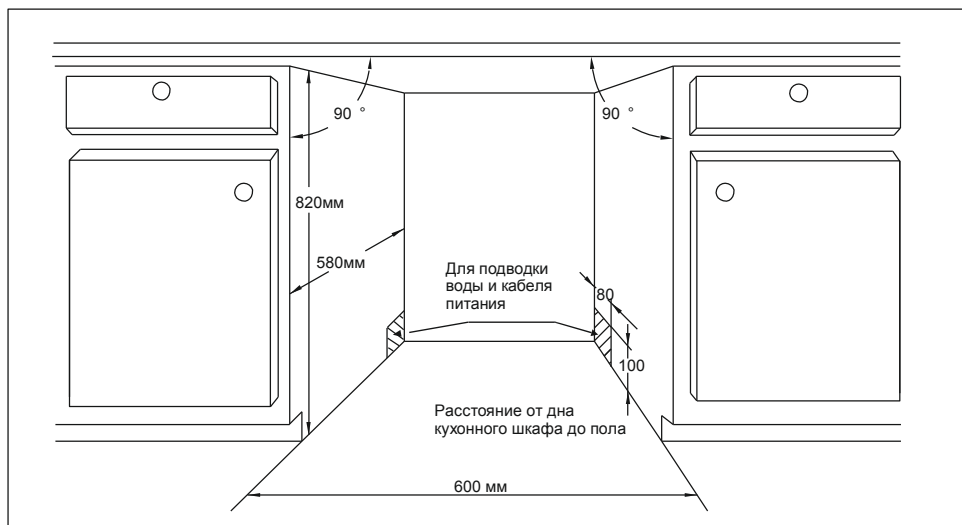
Устанавливайте машину рядом с местами подключения к сетям электропитания и водоснабжения.

Одну из стенок шкафа под мойкой необходимо приспособить для подключения сливного шланга посудомоечной машины.

Примечание: Проверьте комплект поставки деталей для подключения посудомоечной машины (крючок для декоративного фасада, шурупы).

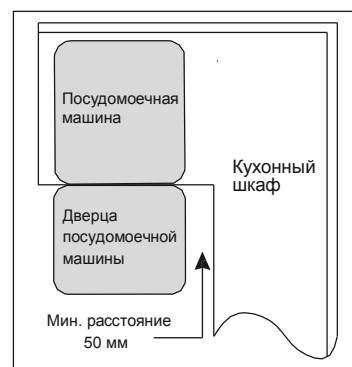
### 【Рисунок 1】

Размеры шкафа для установки. Не менее 5 мм от столешницы до верха прибора



### 【Рисунок 2】

Минимальное расстояние при открытой дверце.



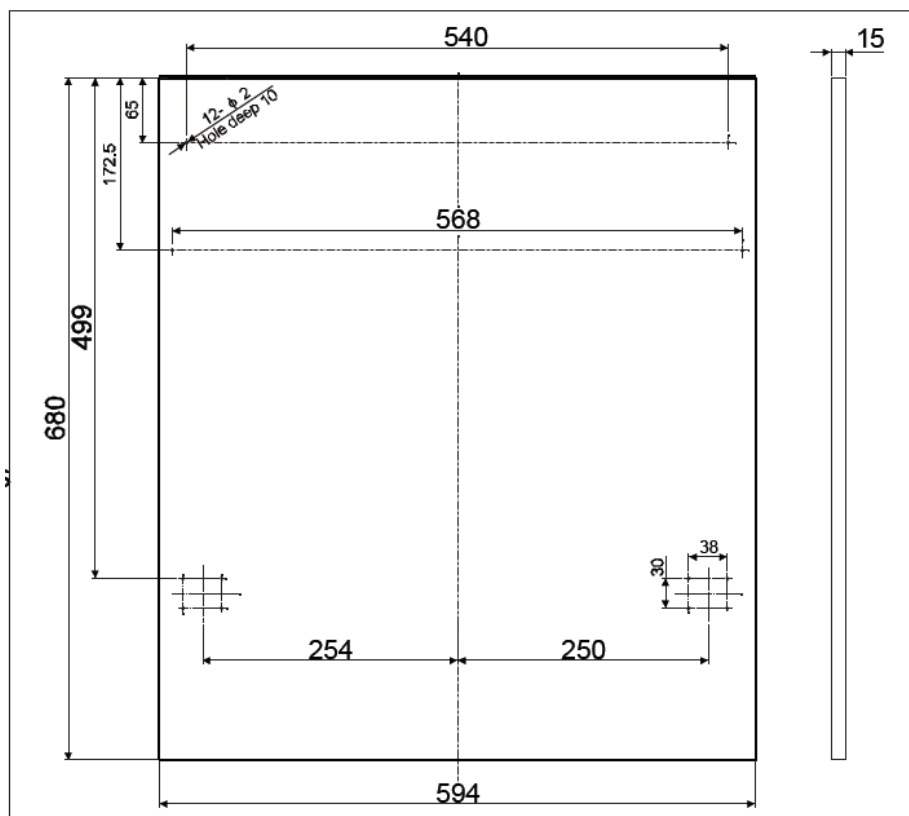
## • Декоративный фасад. Размеры и установка.

1. Размеры декоративного фасада из дерева (См. рисунок 3).

### 【Рисунок 3】

Декоративный фасад должен соответствовать размерам, указанным на рисунке

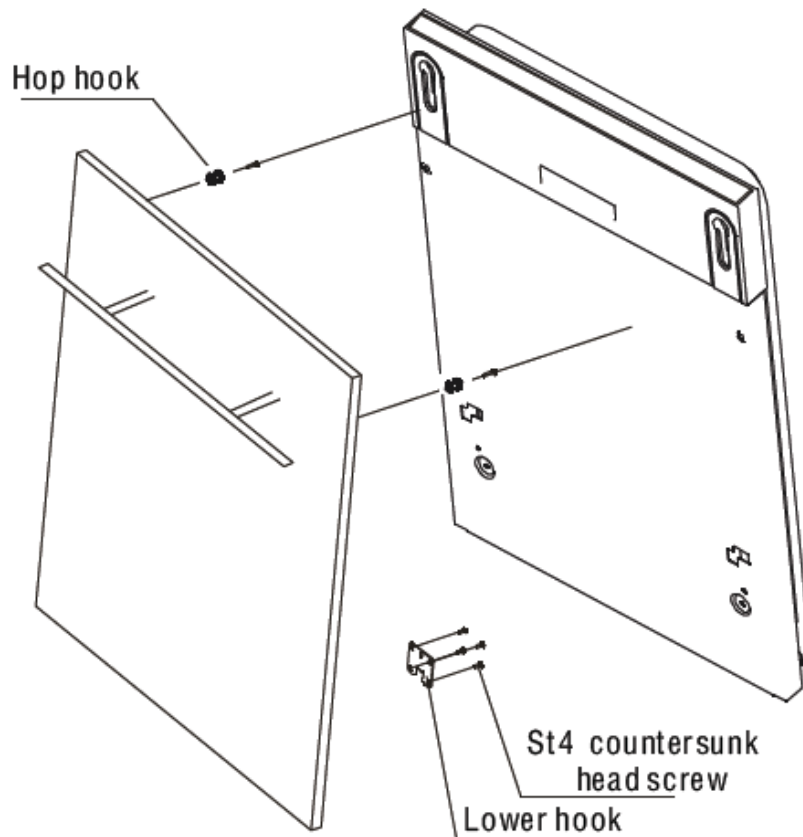
(Ед. измерения: мм)



2. Установите ручку на фасад, закрепите крепежные элементы на фасаде (рисунок 4а), затем выровняйте и закрепите фасад с помощью шурупов и болтов (рисунок 4б)

**【Рисунок 4а】**

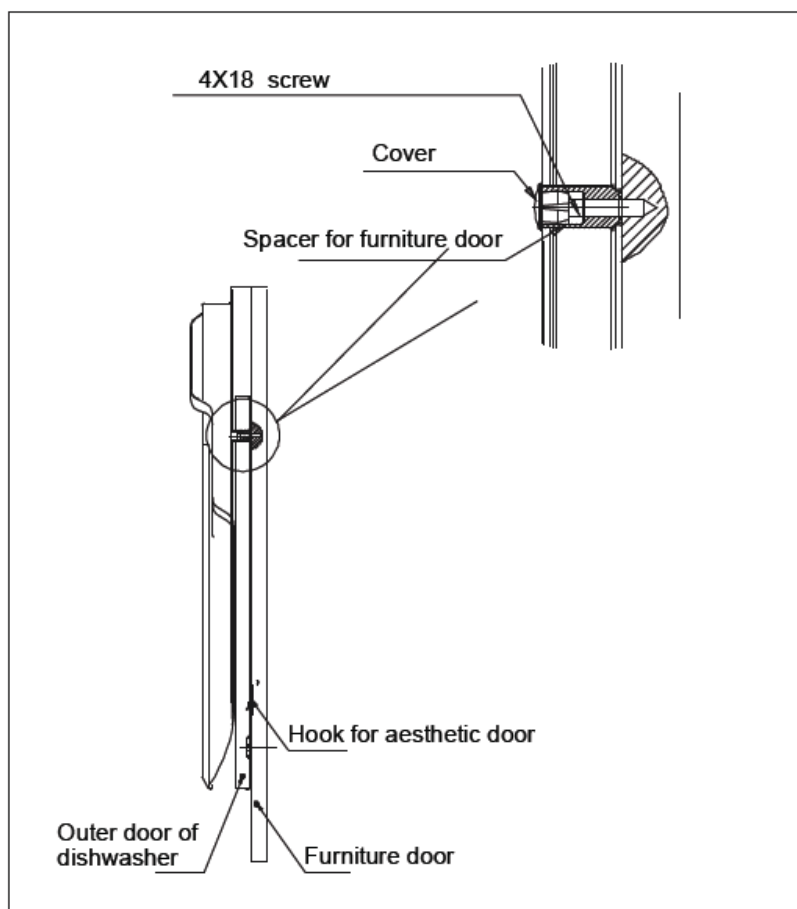
Установка декоративного фасада



**【Рисунок 4б】**

Установка декоративного деревянного фасада

1. Снимите крышку (cover).
2. Вставьте шуруп
3. Поставьте крышку на место.





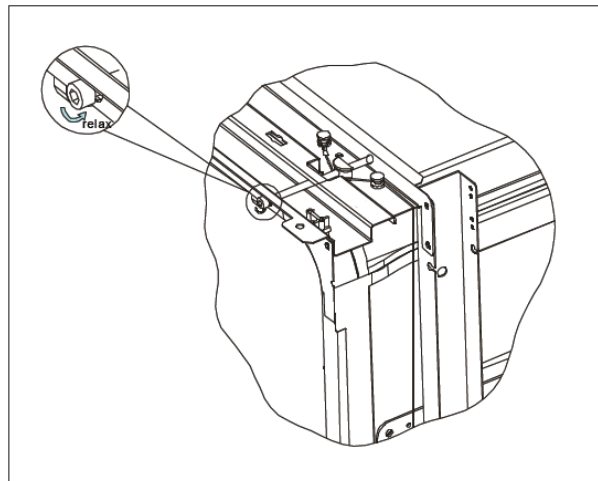
## • Регулировка пружины двери

Производитель устанавливает оптимальное натяжение пружин для внешней дверцы. При установке декоративного деревянного фасада следует отрегулировать натяжение пружины. Поверните регулировочный винт, чтобы регулировочный механизм натянул или ослабил стальной трос (см. рисунок 5).

Отрегулируйте натяжение пружины дверцы так, чтобы полностью открытая дверца оставалась в горизонтальном положении и закрывалась от легкого толчка пальцем.


[Рисунок 5]

Регулировка натяжения пружины дверцы

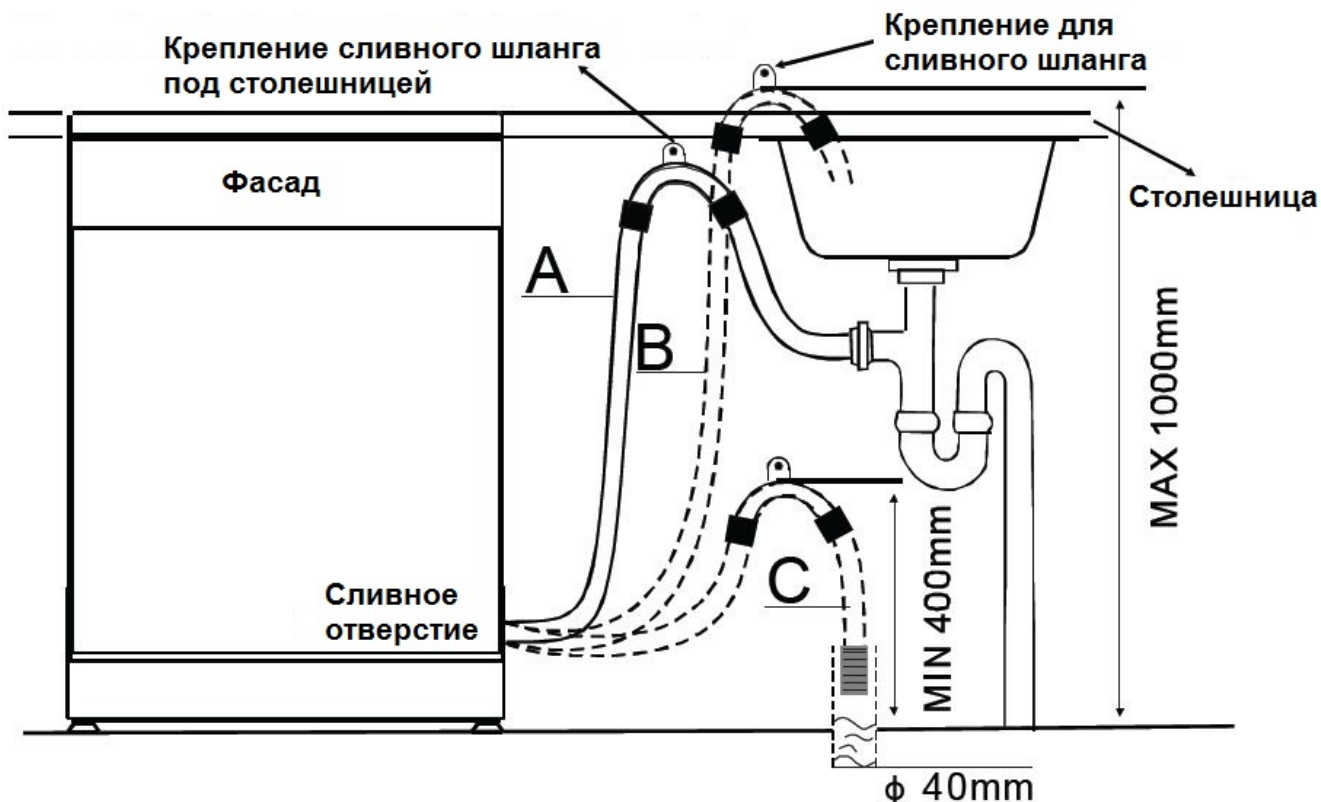


## • Подключение сливного шланга

Вставьте сливной шланг в дренажную трубу диаметром не менее 4 см или опустите сливной шланг в раковину, избегая загибов и сжатия шланга. Используйте изогнутый пластиковый держатель, идущий в комплекте. Верхняя часть шланга должна находиться на высоте от 40 до 100 см. Свободный конец шланга не должен погружаться в воду, чтобы отработанная вода не затекала в машину.

 Пожалуйста, разместите сливной шланг одним из способов А, В или С

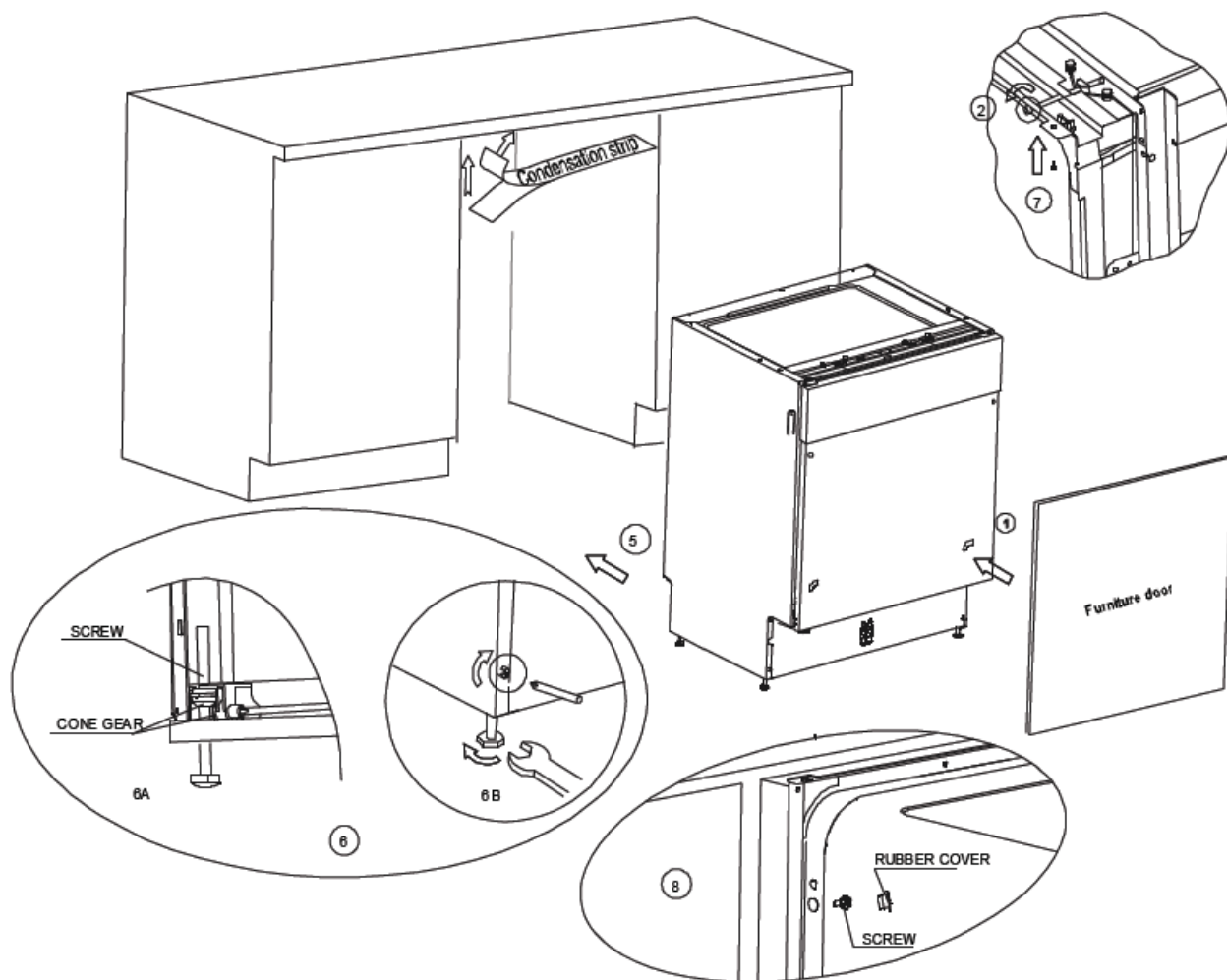
[Рисунок 6]





## • Порядок установки посудомоечной машины

1. Установите декоративный фасад на внешнюю сторону дверцы прибора с помощью скоб, входящих в комплект поставки. См. схемы встраивания для правильного расположения скоб.
2. Отрегулируйте натяжение левой и правой дверной пружины с помощью шестигранного ключа, для усиления натяжения поворачивайте ключ по часовой стрелке. Невыполнение этого пункта может привести к повреждению посудомоечной машины (Рисунок 2).
3. Подключите подачу холодной воды.
4. Подключите сливной шланг (Рисунок 6).
5. Подключите сетевой кабель.
6. Наклейте влагопоглощающую полосу под столешницу на одном уровне с рабочей поверхностью.
7. Поместите посудомоечную машину на предназначенное место.
8. Выровняйте машину с помощью регулировочных ножек. Задние ножки могут быть выровнены с помощью регулировочного винта, передние ножки регулируются по уровню с помощью гаечного ключа (рисунок 8).
9. Посудомоечная машина должна быть плотно зафиксирована на месте. Это можно сделать двумя способами:  
А. С помощью двух шурупов-саморезов (Рисунок 7), машина должна без зазоров прилегать к столешнице под которой установлена.  
В. Если столешница из мрамора или гранита прикрутите машину за проушины и на головки шурупов оденьте резиновые колпачки.



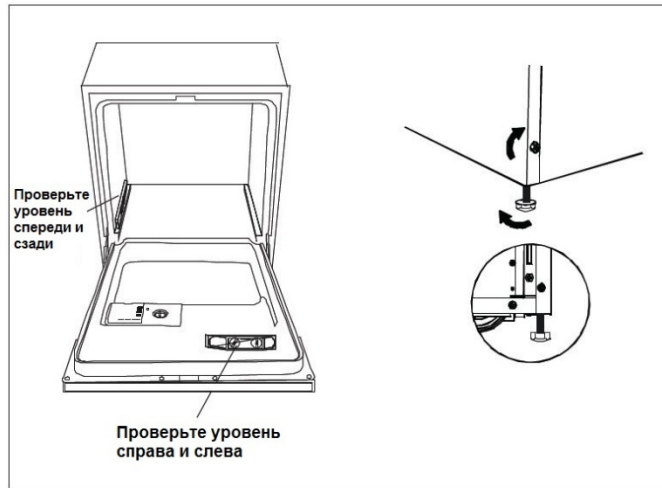
[Рисунок 7]

Для правильной работы посудомоечной машины, она должна быть тщательно выровнена.

1. Дверца должна открываться до уровня нижнего короба и быть параллельна дну посудомоечной машины.
2. Используйте уровень для выравнивания машины с помощью регулировочных ножек. Каждую ножку регулируйте индивидуально.
3. Во время регулировки следите, чтобы машина не опрокинулась

## 【Рисунок 8】

Регулировка ножек  
**ВНИМАНИЕ:**  
Максимальная высота  
регулировки  
составляет 60 мм



## Подключение к электрической сети

### ⚠ ВНИМАНИЕ!

- Во избежание поражения электрическим током:
- НЕ ИСПОЛЬЗУЙТЕ УДЛИННИТЕЛИ И ТРОЙНИКИ .
  - ИСПОЛЬЗУЙТЕ ЭЛЕКТРИЧЕСКУЮ СЕТЬ С ЗАЗЕМЛЕНИЕМ, НЕ ОБРЕЗАЙТЕ ПРОВОД ЗАЗЕМЛЕНИЯ. ЭТО ОПАСНО ДЛЯ ЖИЗНИ!
  - Подключение с помощью сетевого кабеля.

## Требования к электрической сети

Пожалуйста, проверьте данные на идентификационной табличке для определения параметров сети, к которой должен подключаться прибор. Используйте предохранитель на 10 ампер. Рекомендуется использовать предохранитель с задержкой времени или размыкатель цепи.

### ⚠ Обеспечьте надежное заземление

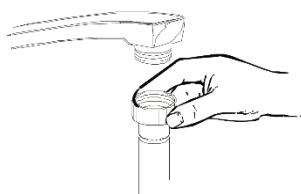
## Подключение к электрической сети

Перед первым включением убедитесь, что напряжение, частота и мощность сети соответствует данному прибору (данные указаны на идентификационной табличке). Используйте розетку с хорошим заземлением. Если розетка не подходит к вилке, то лучше заменить розетку, а не использовать переходники, так как они могут вызвать перегрев, короткое замыкание и т. д.

## **▲ ПРЕДУПРЕЖДЕНИЕ!**

Пожалуйста, переключите подачу воды после использования.

### **Подключение холодной воды**



Соедините шланг подачи холодной воды с резьбовым  $\frac{3}{4}$ -дюймовым переходником и убедитесь, что он туго затянут.

Если трубы подачи воды новые или давно не использовались, дайте воде стечь, чтобы убедиться, что вода чистая. Если не принять эту предосторожность, то впускной клапан может засориться, что приведет к поломке машины.

## **Расположение прибора**

Установите машину в нужном месте. Задняя стенка прибора должна упираться в стену, а левая и правая стенки плотно прилегать к стенкам мебели. Посудомоечная машина оснащена сливными и заливными шлангами, которые следует разместить либо слева, либо справа от машины для того, чтобы облегчить установку.

## **Как слить лишнюю воду из шлангов**

Если сливной шланг расположен в 1 метре от пола, то лишняя вода не может быть удалена непосредственно через слив. Воду можно будет слить в подходящую емкость, которая установлена ниже уровня слива.

## **Сливной шланг**

Подключите сливной шланг. Сливной шланг должен быть правильно установлен, чтобы избежать протечки воды. Проследите, чтобы на сливном шланге отсутствовали перегибы и его ничто не пережимало.

## **Удлиннение сливного шланга**

Если длины сливного шланга недостаточно, то убедитесь, что используете точно такой же сливной шланг, только большей длины.

Длина сливного шланга не должна превышать 4 метра, иначе эффективность работы прибора будет снижена.

## **Слив через сифон**

Сливное отверстие должно находиться в 40 см (минимум) и 100 см (максимум) от пола.

Конец сливного шланга должен быть закреплен на сливе специальным хомутом и не должен быть погружен в воду.

## **Начало работы посудомоечной машины**

Перед первым запуском посудомоечной машины, проверьте:

- Машина правильно установлена и выровнена
- Кран подачи воды открыт
- Нет протечек воды на соединениях сливного и заливного шлангов
- Провод питания правильно подключен
- Питание включено
- На сливных и заливных шлангах нет перегибов
- Все упаковочные и печатные материалы удалены из машины


**▲ ВНИМАНИЕ: После установки прибора сохраните данное руководство по эксплуатации. Данное руководство содержит важную для пользователей информацию.**

## 9. Устранение неполадок

### Прежде, чем звонить в сервис

Проверьте информацию в указанных ниже таблицах. Возможно Вам удастся самостоятельно разобраться с неполадкой и не придется звонить в сервисную службу.

 Технические неполадки	Неполадка	Возможные причины	Решение
	Посудомоечная машина не работает	Сгорел предохранитель или отключились пробки	Заменить предохранитель и включить пробки. Убрать все остальные приборы, использующие ту же розетку, что и посудомоечная машина.
		Не включено электричество	Убедитесь, что машина включена, и дверца полностью закрыта. Убедитесь, что электрическая вилка правильно включена в розетку.
		Низкое давление воды	Убедитесь, что все шланги правильно соединены и кран открыт.
		Дверца прибора не закрыта правильным образом.	Убедитесь, что дверца прибора правильно закрыта и защелкнута.
	Вода не откачивается из прибора	Перегиб в сливном шланге	Проверьте сливной шланг.
		Засорен фильтр	Проверьте фильтр грубой очистки (См. раздел «Очистка фильтров»).
Засорение кухонной раковины.		Проверьте кухонную раковину, чтобы убедиться, что она хорошо сливает воду. Если проблема заключается в ней, то может понадобится вызов сантехника, а не специалистам по посудомоечным машинам.	
Общие неполадки	Мыльная пена в отстойнике	Неправильное моющее средство	Используйте только специальные средства для посудомоечных машин. Если появилась пена, откройте машину и дайте пене осесть. Добавьте 4,5 литра холодной воды в отстойник. Закройте и защелкните дверцу, затем выберите любой цикл мытья. Посудомоечная машина сольет воду на первом этапе выполнения программы. Откройте дверцу прибора после завершения слива воды и убедитесь, что пены нет. При необходимости повторите.
		Пролился ополаскиватель	Всегда сразу вытирайте пролитый ополаскиватель.
	Отстойник в пятнах	Использовалось моющее средство с красителем	Используйте только средство без красителей
	Белая пленка на внутренних поверхностях.	Жесткая вода и содержащиеся в ней минералы	Для очистки внутренних поверхностей воспользуйтесь мягкой мокрой губкой со специальным средством для очистки посудомоечных машин. Используйте резиновые перчатки для защиты. Никогда не используйте никакое другое средство кроме тех, которые предназначены для посудомоечных машин. Это может привести к образованию мыльной пены.
		Пятна ржавчины на столовых приборах.	Посуда не защищена от коррозии.
После добавления регенерационной соли не была запущена программа. Следы соли в воде оказались в процессе мытья.	Всегда запускайте быструю программу мойки при пустой машине и не включая функцию Турбо (если таковая имеется) после добавления регенерационной соли.		
Неплотно закрыта крышка система смягчения воды.	Проверьте крышку и убедитесь, что она плотно закрыта.		
Шумы	Стук в моечном отсеке	Разбрызгиватель стучит по посуде в одном из коробов	Прервите выполнение программы и устраните препятствие.
	Дребезжащий звук в моечном отсеке	Столовые приборы не закреплены в коробе	Прервите выполнение программы и расположите посуду правильно.
	Стук водопроводных трубах	Особенности установки, перекрещивание труб.	Это не влияет на работу прибора. При возникновении сомнений обратитесь к квалифицированному сантехнику.

	<b>Неполадка</b>	<b>Возможные причины</b>	<b>Решение</b>
 <p>Неудовлетворительные результаты мытья</p>	Посуда грязная	Посуда была неправильно загружена	См. раздел «Загрузка посуды»
		Недостаточно мощная программа	Выберите более мощную программу. См. «Таблица программ».
		Недостаточное количество моющего средства	Используйте большее количество моющего средства или измените моющее средство, которое Вы используете.
		Посуда перекрывает форсунки разбрызгивателей	Распределите посуду так, чтобы разбрызгиватели могли свободно вращаться.
		Система фильтров в основании моечного отсека засорена или неправильно установлена. Это может стать причиной блокирования движения разбрызгивателей.	Очистите фильтры и/или установите их надлежащим образом. Очистите форсунки разбрызгивателей. См. раздел «Очистка разбрызгивателей».
	Помутнение стеклянной посуды	Мягкая вода и слишком много моющего средства.	Используйте меньше моющего средства и выбирайте самый короткий цикл для мытья стеклянной посуды, чтобы она стала чистой.
	Черные или серые следы на посуде	Посуда соприкасается со столовыми приборами из алюминия.	Удалите эти следы полубразивным чистящим средством.
В отделении для моющего средства остается моющее средство	Посуда перекрывает диспенсер.	Перезагрузите посуду правильно.	
Неудовлетворительные результаты сушки	Посуда не высыхает.	Неправильная загрузка	Правильно загрузите посудомоечную машину.
		Недостаточное количество ополаскивателя	Увеличьте объем ополаскивателя / добавьте ополаскиватель в диспенсер.
		Посуда выгружена слишком рано.	Не разгружайте посудомоечную машину сразу после завершения программы мытья. Приоткройте дверцу прибора, чтобы смог выйти пар. Начинайте разгрузку посудомоечной машины только тогда, когда посуда уже едва теплая на ощупь. В первую очередь разгружайте нижний короб, тогда на посуду, находящуюся в нем, не будет стекать вода из верхнего короба.
		Неверный выбор программы	При использовании короткой программы мытья температура рабочей камеры ниже, что также снижает эффективность сушки. Выберите программу с более продолжительной программой мытья.
		Столовые приборы с покрытием низкого качества	При мытье такой посуды сток воды затруднен. Подобные столовые приборы не пригодны для мытья в посудомоечной машине.

## Коды ошибок

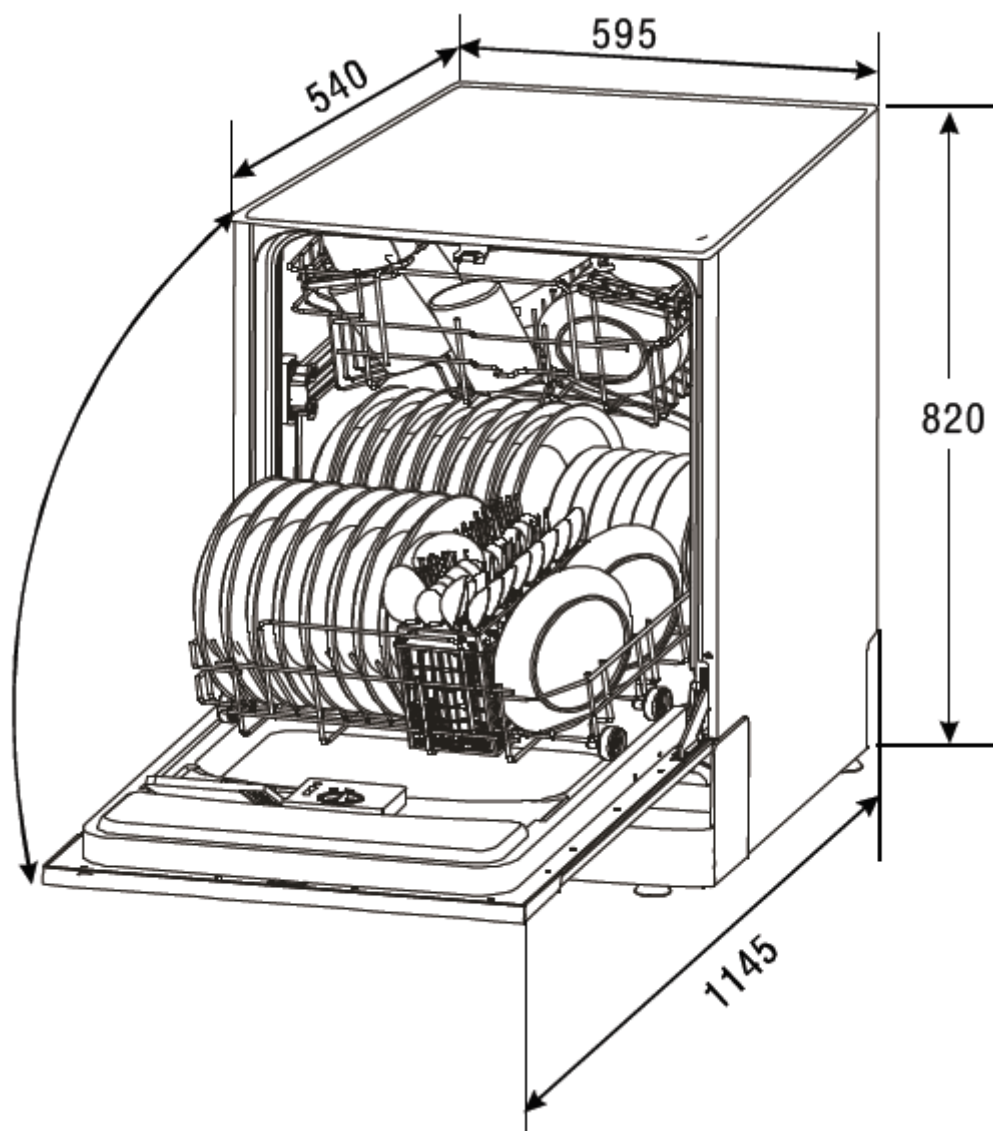
При обнаружении некоторых неисправностей на дисплее появляются коды ошибок.

<b>Коды</b>	<b>Значения</b>	<b>Возможные причины</b>
E1	Долго заливается вода.	Не открыт кран, затруднена подача воды или низкое давление в водопроводе.
E4	Утечка воды.	Утечка воды из какого-либо узла машины.

### **Внимание!**

- Если произошло переполнение, необходимо перекрыть воду перед приездом сервисной службы
- Если после переполнения или небольшой утечки вода осталась в поддоне, ее нужно вылить перед запуском посудомоечной машины

## Техническая информация



Высота:	820 мм (регулируется + 60 мм)
Ширина:	595 мм
Глубина:	540 мм
Напряжение электрической сети:	см. идентификационную табличку
Давление воды:	0.04-1.0МПа
Потребляемая мощность:	см. идентификационную табличку
Вместимость:	12 комплектов

## Технические характеристики

Список в соответствии с директивой ЕС 1059/2010:

Производитель	GRAUDE
Название модели	VG 60.0
Вместимость	12
Класс энергопотребления <b>1</b>	A+
Потребляемая мощность в год <b>2</b>	290 кВт
Потребление энергии стандартного цикла мытья	1,02 кВт
Потребляемая мощность в выключенном режиме	0 Вт
Потребляемая мощность во включенном режиме	0,75 Вт
Потребление воды в год <b>3</b>	3360 л
Класс сушки <b>4</b>	A
Стандартный цикл мытья <b>5</b>	ECO 50°C
Длительность стандартного цикла мытья	165 мин.
Уровень шума	47 дБ
Тип	Встраиваемая под столешницу
Возможность встраивания	Да
Высота	82,0 см
Ширина	59,8 см
Глубина	54 см
Потребляемая мощность	1930 Вт
Напряжение / частота	230 Вт ~ / 50 Гц
Давление воды	0.4-10 бар= 0.04-1 МПа

### Внимание

- 1** A +++ (наибольшая эффективность) до D (наименьшая эффективность)
- 2** Энергопотребление "290" кВт в год: при 280 стандартных циклах мытья с использованием холодной воды и низком энергопотреблении. Фактическое потребление энергии будет зависеть от того, как часто используется прибор
- 3** Расход воды "3360" литров в год: при 280 стандартных циклах мытья. Фактическое потребление воды зависит от частоты использования прибора
- 4** A (наибольшая эффективность) до G (наименьшая эффективность)
- 5** Эта программа предназначена для мытья нормально загрязненной посуды и это наиболее эффективная программа с точки зрения сочетания потребления электроэнергии и воды для этого вида посуды.

Устройство соответствует европейским стандартам и директивам:

- LVD 2006/95/EC
- EMC2004/108/EC
- EUP 2009/125/EC

Указанные значения могут изменяться в соответствии с этими документами при определенных условиях эксплуатации.

Значения могут сильно варьироваться в зависимости от количества и степени загрязнения посуды, жесткости воды, количества моющего средства и т.д.

Руководство по эксплуатации основано на европейских стандартах и правилах.

