



Sirman Spa
 Viale dell'Industria 9/11
 35010 PIEVE DI CURTAROLO (PD), Italy
 Tel./Fax. +39 049 9698666 / +39 049 9698688
 email: info@sirman.com



Sirman Фаршемешалки , model IP 80 XP B/a :

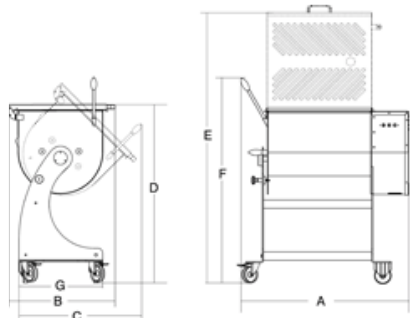
- Современный дизайн и прочная конструкция из стали AISI 304 большой толщины.
 - Опрокидываемая ванная с системой автоматической блокировки и блокировкой безопасности.
 - Поворотные колесики из нержавеющей стали с тормозом.
 - Классическая система с 2 расположенными рядом валами.
 - Лопасты из нержавеющей стали AISI 304 легко снимаются без инструментов.
 - Картер с полной защитой стороны редукторов/органов управления.
 - Редуктор в масляной ванне со шлифованными и закаленными зубчатыми колесами.
 - Двойная система защиты от жидкостей: на ванне и на редукторе.
 - Система органов управления IP 54 в серийной комплектации:
 - ход вперед и назад
 - автоматика с автоматически выключением
 - автоматика с обратным ходом в серийной комплектации
 - Крышка из нержавеющей стали с микровыключателем безопасности.
 - Минимальная загрузка 40% вместимости ванны.
 - Органы управления из нержавеющей стали IP 67.
 - Идеальна также для твердого теста и салатов.
- Опции:
- Регулятор скорости с инвертором.



Tank overturn



спецификация



технические данные

Модель	IP 80 XP BA
Мощность	watt 550x2 - Hp 0,75x2
Электропитание	230-400V/50Hz
Размеры ванны	mm 620x500
Ёмкость ванночки	kg 80 - lt 110
A	mm 1000
B	mm 630
C	mm 730
D	mm 1030
E	mm 1617
F	mm 1220
G	mm 500
Вес нетто	kg 90
Размеры упаковки	mm 1200x670x1300
Вес брутто	kg 110
HS-CODE	84385000

