

ПЛАНЕТАРНЫЙ МИКСЕР

PL20BN... – PL20CN...

PL30N... – PL40N... – PL60N...

**РУКОВОДСТВО ПО ЭКСПЛУАТАЦИИ И
ТЕХНИЧЕСКОМУ ОБСЛУЖИВАНИЮ
ПЕРЕВОД ОРИГИНАЛЬНЫХ ИНСТРУКЦИЙ**



Согласно существующему законодательству строгойше запрещено воспроизводить даже частично или распространять эту инструкцию третьим лицам

STARMIX S.R.L. Via dell'Artigianato, 5 36035 Marano Vicentino - (VICENZA) - I

P.I. e C.F. IT 02729190245 Tel. +39 0445 576659 Fax +39 0445 577203

e-mail : info@starmix.it Web: www.starmix.it

Изд. 07/2013 Доп.01 от 01/2016

СОДЕРЖАНИЕ

1	ВВЕДЕНИЕ	5
1.1	ПОЯСНЕНИЕ	5
1.2	ОБЩИЕ ИНСТРУКЦИИ И МЕРЫ ПРЕДОСТОРОЖНОСТИ	6
1.4	ТЕРМИНОЛОГИЯ	7
1.5	ПОДЛИННОСТЬ МАРКИРОВКИ И ДЕКЛАРАЦИЯ СООТВЕТСТВИЯ ЕС	7
2	ХАРАКТЕРИСТИКИ ОБОРУДОВАНИЯ	8
2.1	ОПИСАНИЕ И ЦЕЛЬ ЭКСПЛУАТАЦИИ	8
2.2	Виды, модели и варианты оборудования	9
2.3	СИСТЕМА УПРАВЛЕНИЯ И РЕГУЛИРОВАНИЕ	10
2.3.1	ЭЛЕКТРОМЕХАНИЧЕСКАЯ ПАНЕЛЬ УПРАВЛЕНИЯ С СИСТЕМОЙ ВЫБОРА ПОСТОЯННОЙ СКОРОСТИ (ВЕРСИЙ VN2 – CN2 – N3 – N3A)	10
2.3.2	ЭЛЕКТРОМЕХАНИЧЕСКАЯ ПАНЕЛЬ УПРАВЛЕНИЯ С БЕССТУПЕНЧАТЫМ РЕГУЛЯТОРОМ СКОРОСТИ (ВЕРСИИ NV - NVA)	11
2.3.3	ПАНЕЛЬ УПРАВЛЕНИЯ СЕНСОРНОГО МОНИТОРА (ВЕРСИЙ NVNH – CNVH – NVH – NVAN)	11
2.3.4	ОБЩИЙ ВЫКЛЮЧАТЕЛЬ ПИТАНИЯ	11
2.4	ОСНОВНЫЕ ТЕХНИЧЕСКИЕ ХАРАКТЕРИСТИКИ	12
2.5	НАСАДКИ ДЛЯ ЗАМЕСА ТЕСТА	14
2.6	ДОПОЛНИТЕЛЬНЫЕ ИНСТРУМЕНТЫ	15
2.7	ИДЕНТИФИКАЦИОННАЯ ТАБЛИЧКА	15
3	УСТАНОВКА И ЭКСПЛУАТАЦИЯ	16
3.1	ПРЕДОСТЕРЕЖЕНИЯ, КАСАЮЩИЕСЯ МЕСТА УСТАНОВКИ	16
3.2	ПЕРЕВОЗКА, ПЕРЕМЕЩЕНИЕ И УСТАНОВКИ	16
3.3	ПОДКЛЮЧЕНИЕ К СЕТИ	17
3.4	УСТАНОВКА/ДЕМОНТАЖ НАСАДКИ ДЛЯ ЗАМЕСА	18
3.5	УСТАНОВКА/ИЗВЛЕЧЕНИЕ СКРЕБКА	19
3.6	УСТАНОВКА/ИЗВЛЕЧЕНИЕ ДЕЖИ	20
3.7	ЗАПУСК ОБОРУДОВАНИЯ	21
3.8	РАБОЧИЙ РЕЖИМ И ЭКСПЛУАТАЦИЯ	21
3.8.1	ОБЩАЯ ИНФОРМАЦИЯ О РАБОЧЕМ РЕЖИМЕ	21
3.8.2	ВКЛЮЧЕНИЕ ОБОРУДОВАНИЯ	22
3.8.3	УСЛОВИЯ ЭКСПЛУАТАЦИИ ОБОРУДОВАНИЯ	23
3.8.3.1	ОБОРУДОВАНИЕ С ЭЛЕКТРОМЕХАНИЧЕСКОЙ СИСТЕМОЙ УПРАВЛЕНИЯ	23
3.8.3.2	ОБОРУДОВАНИЕ С СЕНСОРНЫМ МОНИТОРОМ TOUCH SCREEN	23
3.8.3.2.1	ОБЩАЯ ИНФОРМАЦИЯ	23
3.8.3.2.2	МИКСЕРЫ С РЫЧАГОМ ПОДНЯТИЯ ДЕЖИ ВРУЧНУЮ (PL20BNVHF, PL20CNVHF, PL30NVHF, PL40NVHF, PL60NVHF)	24
3.8.3.2.3	МИКСЕРЫ С АВТОМАТИЧЕСКИМ ПОДНЯТИЕМ ДЕЖИ (PL40NVANF, PL60 NVANF)	25
3.8.4	КОМАНДЫ ОСТАНОВКИ И ПОСЛЕДУЮЩЕГО ЗАПУСКА ОБОРУДОВАНИЯ	26
3.9	ОБУЧЕНИЯ И ПОДГОТОВКА ТЕХНИЧЕСКОГО ПЕРСОНАЛА ПО ОБСЛУЖИВАНИЮ МИКСЕРА	26
4	ТЕХНИЧЕСКОЕ ОБСЛУЖИВАНИЕ	27
4.1	ПОЯСНЕНИЕ	27
4.2	ТЕХНИЧЕСКОЕ ОБСЛУЖИВАНИЕ И ПЕРИОДИЧЕСКИЙ КОНТРОЛЬ ОБОРУДОВАНИЯ	27
4.3	РЕГУЛИРОВКА НАПРЯЖЕНИЯ РЕМНЕЙ ПЕРЕДАЧИ ДВИЖЕНИЯ	27
4.4	ЗАМЕНА РЕМНЕЙ ПЕРЕДАЧИ	29
4.5	ЗАМЕНА ЦЕПИ ПЕРЕДАЧИ (только для PL20B и PL20C)	29
4.6	ЗАМЕНА ДВИГАТЕЛЯ, ПРИВОДЯЩЕГО В ДВИЖЕНИЕ НАСАДКУ	30
4.6.1	ЗАМЕНА ДВИГАТЕЛЯ НАСАДКИ В ПЛАНЕТАРНЫХ МИКСЕРАХ PL30 - PL40 - PL60	30
4.6.2	ЗАМЕНА ДВИГАТЕЛЯ НАСАДКИ В ПЛАНЕТАРНЫХ МИКСЕРАХ PL20	32
4.7	СИСТЕМА СМАЗКИ	33
4.7.1	ОПОРНЫЕ СТРУКТУРЫ ШКИВОВ И ШЕСТЕРЁН	33
4.7.2	ЦЕПЬ ПЕРЕДАЧИ ДВИЖЕНИЯ (ТОЛЬКО ДЛЯ PL20)	33
4.7.3	ДЕМОНТАЖ/ОПУСКАНИЕ/УСТАНОВКА КОЛПАКА И ПОДАЧА СМАЗОЧНОЙ ЖИДКОСТИ	34
4.8	ОЧИСТКА	35
4.8.1	ОЧИСТКА ОБОРУДОВАНИЯ	35
4.8.2	ОЧИСТКА ДЕЖИ, НАСАДОК И СКРЕБКА	36
4.9	ТЕХНИЧЕСКОЕ ОБСЛУЖИВАНИЕ ЭЛЕКТРИЧЕСКОЙ СИСТЕМЫ	36
4.9.1	ЗАМЕНА МИКРОВОКЛЮЧАТЕЛЯ ЗАБЛОКИРОВАННОЙ ЗАЩИТНОЙ КРЫШКИ ДЕЖИ МОДЕЛИ PL20 – PL30	36
4.9.3	ЗАМЕНА МИКРОВОКЛЮЧАТЕЛЯ ОПРЕДЕЛЕНИЯ ДЕЖИ В РАБОЧЕЙ ПОЗИЦИИ ДЛЯ МОДЕЛЕЙ PL30 – PL40 – PL60	39
4.9.4	ЗАМЕНА МИКРОВОКЛЮЧАТЕЛЯ ОПРЕДЕЛЕНИЯ НАЛИЧИЯ ДЕЖИ В РАБОЧЕЙ ПОЗИЦИИ МОДЕЛЬ PL20	41
4.9.5	ЗАМЕНА МИКРОВОКЛЮЧАТЕЛЯ ОПРЕДЕЛЕНИЯ ЗАВЕРШЕНИЯ ДВИЖЕНИЯ КАРЕТКИ ДЕЖИ В ВЕРХНЕЙ ПОЗИЦИИ ДЛЯ МОДЕЛЕЙ PL40– PL60 С АВТОМАТИЧЕСКИМ ПОДЪЁМОМ	42
4.10	ВЕРОЯТНЫЕ АВАРИИ И/ИЛИ АНОМАЛИИ	43
4.11	ЗАПАСНЫЕ ЧАСТИ	43

4.12	ДЛИТЕЛЬНАЯ ОСТАНОВКА ИЛИ ОТКЛЮЧЕНИЕ РАБОЧЕГО РЕЖИМА.....	43
5	БЕЗОПАСНОСТЬ.....	44
5.1	ПОЯСНЕНИЕ.....	44
5.2	ОПАСНОСТИ, СИСТЕМА БЕЗОПАСНОСТИ И ОСТАТОЧНЫЕ РИСКИ.....	44
5.2.1	ОПАСНОСТИ, НЕПОСРЕДСТВЕННО КАСАЮЩИЕСЯ ОБОРУДОВАНИЯ	44
5.2.2	УСТРОЙСТВА БЕЗОПАСНОСТИ ОБОРУДОВАНИЯ	45
5.2.3	КОНТРОЛЬ ЭФФЕКТИВНОСТИ УСТРОЙСТВ БЕЗОПАСНОСТИ ОБОРУДОВАНИЯ	45
5.2.4	ОСТАТОЧНЫЕ РИСКИ.....	46
5.2.5	ОСТАТОЧНЫЕ РИСКИ СИСТЕМЫ ПИТАНИЯ	47
5.2.6	ИНФОРМАЦИЯ ОБ УРОВНЕ ПРОИЗВОДИМОГО ШУМА ОБОРУДОВАНИЯ	48
5.3	ЗНАКИ БЕЗОПАСНОСТИ	48
6	УТИЛИЗАЦИЯ	49

ПРИЛОЖЕНИЯ

- ЭЛЕКТРИЧЕСКИЕ СХЕМЫ

СПИСОК ИЗОБРАЖЕНИЙ

РИСУНОК 1 – ОСНОВНЫЕ РАБОЧИЕ ЧАСТИ ОБОРУДОВАНИЯ	8
РИСУНОК 2 – ЭЛЕКТРОМЕХАНИЧЕСКАЯ ПАНЕЛЬ УПРАВЛЕНИЯ ДЛЯ ВЕРСИЙ BN2 - CN2.....	10
РИСУНОК 3 – ЭЛЕКТРОМЕХАНИЧЕСКАЯ ПАНЕЛЬ УПРАВЛЕНИЯ ДЛЯ ВЕРСИИ N3	10
РИСУНОК 4 – ЭЛЕКТРОМЕХАНИЧЕСКАЯ ПАНЕЛЬ УПРАВЛЕНИЯ ДЛЯ ВЕРСИИ N3A.....	10
РИСУНОК 5 - ПАНЕЛЬ УПРАВЛЕНИЯ ДЛЯ ВЕРСИИ - NV	11
РИСУНОК 6 ПАНЕЛЬ УПРАВЛЕНИЯ ДЛЯ ВЕРСИИ NVA	11
РИСУНОК 7 – ПАНЕЛЬ УПРАВЛЕНИЯ ДЛЯ ВЕРСИЙ BVNH – CNVN – NVN – NVAN	11
РИСУНОК 8 - НАСАДКИ И СКРЕБОК	14
РИСУНОК 9 (PL40 и PL60) ТЕЛЕЖКА ДЛЯ ДЕЖИ (ДОПОЛ.)	15
РИСУНОК 10 – ИДЕНТИФИКАЦИОННАЯ ТАБЛИЧКА И ЕЁ РАСПОЛОЖЕНИЕ	15
РИСУНОК 11- ПОДНЯТИЕ И ПЕРЕМЕЩЕНИЕ ОБОРУДОВАНИЯ С ПОМОЩЬЮ АВТОПОГРУЗЧИКА.....	16
РИСУНОК 12 – ПОДКЛЮЧЕНИЕ ШТЕКЕРА К КАБЕЛЮ ПИТАНИЯ	17
РИСУНОК 13- УСТАНОВКА НАСАДКИ ДЛЯ ЗАМЕСА ТЕСТА.....	18
РИСУНОК 14– УСТАНОВКА/ИЗВЛЕЧЕНИЕ СКРЕБКА	19
РИСУНОК 15- УСТАНОВКА/ИЗВЛЕЧЕНИЕ ДЕЖИ	20
РИСУНОК 16– ИСПОЛЬЗОВАНИЕ СЕНСОРНОГО МОНИТОРА.....	25
РИСУНОК 17- СПИСОК ПАРАМЕТРОВ КОРРЕКТНОГО НАПРЯЖЕНИЯ РЕМНЕЙ РИС.1 РИСУНОК 18.....	27
РИСУНОК 18- РЕГУЛИРОВКА НАПРЯЖЕНИЯ РЕМНЕЙ ПЕРЕДАЧИ	28
РИСУНОК 19- РЕГУЛИРОВКА НАПРЯЖЕНИЯ ЦЕПИ ПЕРЕДАЧИ	29
РИСУНОК 20 – ДЕМОНТАЖ/УСТАНОВКА ДВИГАТЕЛЯ НАСАДКИ (PL30 - PL40 - PL60)	31
РИСУНОК 21– ИНСТРУМЕНТ ДЛЯ УПРОЩЕНИЯ ПРОЦЕДУРЫ УСТАНОВКИ/ДЕМОНТАЖА ДВИГАТЕЛЯ	31
РИСУНОК 22- ДЕМОНТАЖ/УСТАНОВКИ ДВИГАТЕЛЯ, ПРИВОДЯЩЕГО В ДВИЖЕНИЕ НАСАДКУ (PL20)	33
РИСУНОК 23 - КРЕПЛЕНИЯ ИНЖЕКТОРА СМАЗКИ.....	33
РИСУНОК 24- УСТАНОВКА/ДЕМОНТАЖ КУПОЛА	34
РИСУНОК 25 - КОРРЕКТНЫЙ УРОВЕНЬ СМАЗКИ В КУПОЛЕ	35
РИСУНОК 26-ЗАМЕНА МИКРОВОКЛЮЧАТЕЛЯ ЗАБЛОКИРОВАННОЙ ЗАЩИТНОЙ КРЫШКИ ДЕЖИ МОДЕЛИ PL20 – PL30	37
РИСУНОК 27-ЗАМЕНА МИКРОВОКЛЮЧАТЕЛЯ ЗАБЛОКИРОВАННОЙ ЗАЩИТНОЙ КРЫШКИ ДЕЖИ МОДЕЛИ PL40 – PL60	38
РИСУНОК 28- ЗАМЕНА МИКРОВОКЛЮЧАТЕЛЯ ОПРЕДЕЛЕНИЯ ДЕЖИ В РАБОЧЕЙ ПОЗИЦИИ ДЛЯ МОДЕЛЕЙ PL30 – PL40 – PL60	39
РИСУНОК 29- ЗАМЕНА МИКРОВОКЛЮЧАТЕЛЯ ОПРЕДЕЛЕНИЯ НАЛИЧИЯ ДЕЖИ В РАБОЧЕЙ ПОЗИЦИИ МОДЕЛЬ PL20	41
РИСУНОК 30- ЗАМЕНА МИКРОВОКЛЮЧАТЕЛЯ ОПРЕДЕЛЕНИЯ ЗАВЕРШЕНИЯ ДВИЖЕНИЯ КАРЕТКИ ДЕЖИ ВЕРХНЕЙ ПОЗИЦИИ ДЛЯ МОДЕЛЕЙ PL40 – PL60 С АВТОМАТИЧЕСКИМ ПОДЪЕМОМ.	42
РИСУНОК 31- ЗОНЫ, ПОДВЕРЖЕННЫЕ ОПАСНОСТИ МЕХАНИЧЕСКОГО ПОВРЕЖДЕНИЯ.....	44
РИСУНОК 32- ПУНКТЫ ФОНОМЕТРИЧЕСКОГО ИССЛЕДОВАНИЯ ВОКРУГ ОБОРУДОВАНИЯ.....	48

Согласно существующему законодательству строгаише запрещено воспроизводить даже частично или распространять эту инструкцию третьим лицам

ДЕКЛАРАЦИЯ СООТВЕТСВИЯ ЕС

Настоящим документом предприятие

STARMIXs.r.l.Via dell'Artigianato, 536035 Marano Vicentino (VICENZA) - I

посредством юридического представителя док. Микеле Стелла

(P.IVA e Cod.Fisc.02729190245)

ЗАЯВЛЯЕТ

о том, что оборудование:

МИКСЕР ПЛАНЕТАРНЫЙ

Регистр. номер.....

МОДЕЛЬ (см. обозначение)			
<input type="checkbox"/> PL20BN2F	<input type="checkbox"/> PL30N3F	<input type="checkbox"/> PL40N3F	<input type="checkbox"/> PL60N3F
<input type="checkbox"/> PL20BNVF	<input type="checkbox"/> PL30NVF	<input type="checkbox"/> PL40NVF	<input type="checkbox"/> PL60NVF
<input type="checkbox"/> PL20BNVHF	<input type="checkbox"/> PL30NVHF	<input type="checkbox"/> PL40NVHF	<input type="checkbox"/> PL60NVHF
<input type="checkbox"/> PL20CN2F		<input type="checkbox"/> PL40N3AF	<input type="checkbox"/> PL60N3AF
<input type="checkbox"/> PL20CNVF		<input type="checkbox"/> PL40NVAF	<input type="checkbox"/> PL60NVAF
<input type="checkbox"/> PL20CNVHF		<input type="checkbox"/> PL40NVAHF	<input type="checkbox"/> PL60NVAHF

функцией которого является смешивание различных пищевых продуктов (мука, вода, яйца, соль и др,) и получение смесей жидких или очень мягких, окончательно обработанных или на промежуточной стадии обработки, для кондитерской продукции и/или изготовления хлебобулочных изделий.

соответствует действующим положениям, изложенным в:

- Директиве 2006/42/ЕС Европейского Парламента и Совета ЕС от 17 мая 2006, касающейся оборудования и внесённые в неё изменения 95/16/ЕС (отображена в законодательстве Итальянской Республики под законом 27/11/2010, п.17

- Директиве 2004/108/ЕС Парламента ЕС и Совета ЕС от 15 декабря 2004, касающейся сближения законов стран членов ЕС относительно электромагнитной совместимости и отклоняет действие директивы 89/336/ЕС (отображена в законодательстве Итальянской Республики под законом 06/11/2007, п.194)

- Положение (ЕС) N.1935/2004 Парламента ЕС и Совета ЕС от 27 октября 2004, касающееся материалов и предметов находящихся в непосредственном контакте с пищевыми продуктами, отклоняющее действие директив 80/590/ЕЭС и 89/109/ЕЭС

техническое руководство оборудования составлено док. Микеле Стелла, являющимся юридическим консультантом.

Док.Микеле Стелла

(Юридический консультант)

Marano Vicentino,

Согласно существующему законодательству строгайше запрещено воспроизводить даже частично или распространять эту инструкцию третьим лицам

1 ВВЕДЕНИЕ

1.1 ПОЯСНЕНИЕ

Это техническое руководство составлено с целью предоставления необходимой информации любому заинтересованному лицу независимо от занимаемой должности, рабочему, техническому персоналу, который имеет право эксплуатировать оборудование. Кроме этого, это руководство предназначено для консультации работодателем и руководителями предприятия, эксплуатирующего оборудование, которые должны внимательно ознакомиться с его содержанием и понять каждую его часть с целью предоставления необходимой поддержки для выполнения обязанностей согласно закону и действующим нормативами, рассматривающим безопасность и здоровье персонала на рабочем месте.

Работодатель уполномоченного персонала, эксплуатирующего оборудование, руководители отделов и цехов должны гарантировать рабочим/операторам получение необходимой информации и обучение, практические занятия (должны быть простыми и доступными для понимания в зависимости от уровня восприятия информации заинтересованными лицами), касающиеся корректной эксплуатации, безопасности оборудования и возникновения общих рисков на рабочем месте и во время рабочего процесса.

Настоящее руководство состоит из нескольких разделов, которые могут быть обобщены в

Инструкции по перемещению, транспортировке и установке оборудования

Эта часть, которая изложена в первых частях Раздела 3, предназначена для технического персонала, занимающегося перемещением, транспортировкой, установкой, первым запуском оборудования. Целью этого руководства является донесение до уполномоченного персонала всей необходимой и крайне важной информации, за исключением информации, которая является основой профессиональной подготовки и общей культуры опытного технического работника и/или профессионально задействованного и/или прошедшего специальную подготовку, который в состоянии корректно выполнять технические работы.

Руководство по эксплуатации и техническому обслуживанию в условиях безопасности

Изложенное в Разделе 2 и частично в Разделах 3,4,5, предназначено для руководителя предприятия, эксплуатирующего оборудование, а также руководителей, управляющих, отвечающих за эксплуатацию оборудования и операторов, непосредственно эксплуатирующих оборудование.

Кроме информации об эксплуатации оборудования, настоящее руководство вмещает информацию о техническом обслуживании оборудования, его очистке, контроле, выполнении которых отличается простотой и высокой безопасностью и не требует особого опыта или профессиональной подготовки персонала; эти процессы могут выполняться техническим персоналом, который отвечает за его эксплуатацию.

Руководство по внеплановому техническому обслуживанию

Эта часть, являющаяся заключительной частью Разделов 4 и 5, предназначена для работодателя персонала, занимающегося эксплуатацией оборудования, для руководителей отделов и цехов предприятия, использующего оборудование, для самого рабочего персонала и для уполномоченного персонала, выполняющего техническое обслуживание и ремонт оборудования и/или его внеплановое техническое обслуживание. Эта часть состоит из некоторых инструкций, необходимых для обеспечения безопасности персонала во время выполнения работ по техническому обслуживанию, регулировке и контролю, которые отличаются особой сложностью и/или могут создать опасные ситуации и поэтому эти работы должны выполняться техническим персоналом, прошедшим специальную профессиональную подготовку и обладающим техническими знаниями, необходимыми для безопасного выполнения этих работ. Принимая во внимание необходимый профессиональный опыт персонала для проведения этих работ, некоторые инструкции технического содержания, в которых нет необходимости для безопасного выполнения работ и которыми должен обладать профессионально подготовленный технический персонал, не входят в настоящее руководство.

Руководство по выводу из эксплуатации оборудования и/или его утилизации

Эта часть изложена в Разделе 6

Прежде, чем выполнять любую операцию с/на оборудованием/ии (установка, регулировка, эксплуатация, ремонт и др.) необходимо **внимательно прочитать** общие и особые этого руководства и понять цель работ и их назначение с целью обеспечения корректной работы механизма оборудования и выполнения его корректного технического обслуживания, ознакомиться с системой безопасности оборудования и понять возможные остаточные риски, связанные с его эксплуатацией. **Хранить настоящее руководство** и его приложения (чертежи, схемы и др.) в надёжном месте, к которому имеет свободный доступ персонал, занимающийся эксплуатацией и/или техническим обслуживанием оборудования. Хранить руководство в сухом месте, защищенном от атмосферных явлений, которые со временем могут привести его в непригодность (например, поместить в непрозрачный полиэтиленовый пакет); необходимо оставить копию руководства рядом с оборудованием с целью обеспечения оптимального доступа к нему операторов в случае необходимости.

В случае утери или порчи настоящего руководства необходимо обратиться сразу же на предприятие Starmix s.r.l. с просьбой о предоставлении его копии, указав все данные оборудования (год изготовления, модель, серийный номер и др.) Это руководство отображает техническое состояние оборудования на момент его реализации на рынке или запуска в эксплуатацию и не может считаться несоответствующим только потому, что впоследствии были внесены изменения на основе нового производственного опыта и новых технических решений. Производитель оборудования не несёт ответственность за условия места эксплуатации оборудования и предоставления дополнительных услуг, касающихся его эксплуатации, несмотря на то, что в этом руководстве предоставлены некоторые инструкции, связанные с его корректной установкой. Предприятие берёт на себя право вносить изменения в руководство и оборудование, не обязываясь вносить соответствующие изменения в предыдущие версии оборудования и руководств к ним.

ВНИМАНИЕ

После окончания установки и/или запуска в эксплуатацию оборудования, необходимо убедиться в исправности и присутствии всех рабочих частей и в особенности, механизмов безопасности, описанных в этом руководстве и в коммерческой документации.

Настоящее руководство является неотъемлемой частью оборудования и должно сопровождать его в случае переезда или утилизации, передачи или дарения другому владельцу.

В раз. 2.1 указано предназначение оборудования с подробным изложением правил и запретов его использования.

1.2 ОБЩИЕ ИНСТРУКЦИИ И МЕРЫ ПРЕДОСТОРОЖНОСТИ

Starmix s.r.l. снимает с себя любую ответственность за нанесение ущерба людям, животным и предметам вследствие несоблюдения правил, инструкций рекомендаций и др., изложенных в этом руководстве, в особенности:

- **Не вскрывать** защитные механизмы и системы безопасности, присутствующие на оборудовании;
- **Не удалять** защитные механизмы и **не отключать** системы безопасности, присутствующие на оборудовании. Делать это исключительно в случае крайней необходимости, при полностью остановленном оборудовании, которое должно быть в нерабочем состоянии до полного окончания работ по замене/активизации механизмов безопасности в соответствии с нормами безопасности и с целью предотвращения возникновения каких-либо связанных с ними, рисков;
- **Обеспечить корректную установку защитных механизмов и активизировать** их, как только будет устранена причина возникновения необходимости временного демонтажа/отключения систем безопасности;
- **Не использовать** оборудование не по назначению, указанному производителем;
- **Производить** ежедневный контроль механизмов безопасности оборудования, по уровням и состоянию технологических газов, если таковые присутствуют или же производить контроль общего состояния механизмов безопасности оборудования;
- **Производить** ежедневную скрупулёзную очистку оборудования и его частей;
- **Применять** во время выполнения работ по регулированию, очистке, техническому обслуживанию и др. **необходимые меры предосторожности**, предотвращая вероятность запуска в эксплуатацию оборудования или его механизмов третьими лицами, даже случайно;
- **Применять** на рабочих местах, где эксплуатируется оборудование Директивы ЕС и нормы законодательства, в особенности (и не только) относящиеся к знакам безопасности, гигиене пищевых продуктов, безопасности и здоровью рабочего персонала, системам индивидуальной защиты, защите среды;
- **Придерживаться всех указаний, касающихся климатических условий и условий эксплуатации:** уровень влажности среды не должен превышать 90%, температура среды не опускаться ниже 5°C и не подниматься выше 40 °C, высота над уровнем моря 1000 м макс.
- **Работодатель должен** предоставить рабочему персоналу всю необходимую информацию и обучение, практические занятия (тренинги), касающиеся корректной и безопасной эксплуатации оборудования.
- **Оператор должен** носить прилегающую одежду без выступающих, развивающихся на ветру деталей и ни в коем случае не должен иметь на себе расстёгнутые пиджаки, рубашки, и др.; на нём не должно быть ожерелий (кольца, браслетов, бус и др.); длинные волосы должны быть собраны (например, шапочкой); рабочая одежда должна соответствовать работе с пищевыми продуктами.
- **Не разрешать вход в помещение, в котором эксплуатируется оборудование и тем более не подходить к нему посторонним лицам, несовершеннолетним, а также всем, у кого нет разрешения на доступ к оборудованию;**
- В местах подключения оборудования к другому оборудованию или же в случае, когда оборудование является частью производственного комплекса, производитель, установивший этот комплекс или подключение к нему должен проанализировать и оценить каждый риск, незначительный или значительный, касающийся системы оборудования и устранить его или максимально уменьшить посредством необходимых средств защиты, соблюдая все действующие на данный момент нормы, предвиденные законодательством, директивы и др. (среди которых Директива 2006/42/ЕС) и зарегистрировать соответствие созданной производственной системы.
- В случае возникновения необходимости замены рабочих частей оборудования, **использовать исключительно запасные части производителя**, отправив запрос на Starmix s.r.l.; в случае использования не оригинальных запасных частей, производитель снимает с себя любую ответственность за нанесение ущерба людям, вещам и животным.
- **Любое незаконное внесение изменений в оборудование освобождает производителя от всяческой ответственности за нанесение любого ущерба людям, животным и/или вещам.**

1.3 ОСНОВНЫЕ СЛУЧАИ, ЗА КОТОРЫЕ ПРЕДПРИЯТИЕ НЕ НЕСЁТ ОТВЕТСТВЕННОСТИ

Starmix s.r.l. освобождает себя от любой ответственности за нанесение ущерба людям, животным вещам, а также оборудованию, нанесённого прямо или косвенно вследствие:

- **эксплуатации оборудования не по назначению** или способом, отличным от описанных в этом руководстве;
- **установки, не соответствующей условиям**, изложенным в этом руководстве;
- эксплуатации оборудования недостаточно обученным и подготовленным персоналом и, прошедшим недостаточную практическую подготовку для обеспечения корректной эксплуатации оборудования в условиях безопасности
- **использования несоответствующих источников энергии** или же, отличающихся от предусмотренных этим руководством или приложенной к нему документацией (напр., электрические схемы)
- **недостаточного технического обслуживания** или его отсутствия или выполненного в несоответствии в изложенными в этом руководстве условиями;
- **частичного или полного невыполнения инструкций**, изложенных в этом руководстве;
- **внесения незаконных изменений в характеристики и механизмы оборудования** без авторизованного разрешения производителя;
- **присоединения/подключения к/в оборудование частей и/или механизмов**, которые не поставяет, не предусматривает в комплектации или не предоставляет соответствующего разрешения на их использование предприятие Starmix s.r.l.; в этом случае маркировка ЕС, находящаяся на оборудовании производителя, считается недействительной

- **подключения оборудования или его частей** к производственному комплексу, эксплуатация которого приводит к возникновению новых или более значимых рисков по сравнению с предусмотренными производителем в соответствии с моделью оборудования.
- **несоблюдения действующих законов и норм страны**, в которой эксплуатируется оборудование
- **чрезвычайных событий и форс-мажорных обстоятельств**, независимых от Starmix s.r.l.

1.4 ТЕРМИНОЛОГИЯ

Для лучшего понимания руководства приводим некоторые термины и выражения, использованные в нём:

ОПЕРАТОР: лицо, занимающееся эксплуатацией оборудования или его частей.

ПЛАНЕТАРНЫЙ МИКСЕР: предмет этого руководства

ЭКСПЛУАТАЦИЯ: любая операция, логически соотносящаяся с использованием оборудования в течение всего периода его использования по назначению; в разных разделах этого руководства термин соответствует содержанию, в зависимости от области применения (напр., производство, техническое обслуживание, очистка и др.)

ЗАКАЗЧИК: физическое или юридическое лицо, которое приобрело оборудование на предприятии Starmix s.r.l.

ПОЛЬЗОВАТЕЛЬ: физическое или юридическое лицо, которое непосредственно использует оборудование, в первую очередь с целью производства

ИЗГОТОВИТЕЛЬ, КОНСТРУКТОР, ПРЕДПРИЯТИЕ ПРОИЗВОДИТЕЛЬ оборудования: Starmixs.r.l.

Via dell'Artigianato, 5 36035 Marano Vicentino (VICENZA) - I

СИЗ: средства индивидуальной защиты (напр., перчатки, обувь, очки и др.)

ИНГРЕДИЕНТЫ: пищевые продукты/вещества, которые смешиваются с помощью оборудования для получения однородной массы замеса

ЗАМЕС: бесформенная жидкая масса или очень мягкая и однородная, полученная посредством смешивания пищевых ингредиентов с целью последующего использования в процессах кондитерского производства и/или выпечки хлебобулочных изделий.

НАСАДКА: вращающийся вокруг своей оси и вокруг второй параллельной своей оси, предмет (планетарное движение), предназначенный для смешивания ингредиентов в деже; различается по форме: "лопатка", "крюк", "спираль", "венчик".

ДЕЖА: ёмкость для смешивания ингредиентов, поднимающаяся и опускающаяся в ручном режиме (посредством рычага) или посредством двигателя (редуктора), но остаётся в неподвижном состоянии во время вымешивания замеса.

КОЛПАК: механический элемент, прикрепленный к структуре миксера (только головка), который вмещает механизмы передачи планетарного движения насадки и скребка (в случае его наличия).

КОРПУС: структура из сваренной стали, оснащённая 4-мя опорами (ножками), которые поддерживают каждую рабочую часть оборудования во время вымешивания замеса

ОБЫЧНОЕ ТЕХОБСЛУЖИВАНИЕ: операции для поддержания рабочего состояния оборудования, которые не требуют особой подготовки или особого профессионального уровня персонала и могут выполняться не специально подготовленным персоналом, следуя инструкциям этого руководства.

ВНЕПЛАНОВЫЙ ТЕХНИЧЕСКИЙ РЕМОНТ: операции, направленные на поддержание хорошего рабочего состояния оборудования, которые требуют специальной профессиональной подготовки персонала; могут и должны выполняться исключительно специализированным персоналом (в случаях, предвиденных законом и действующими нормами), обладающим техническими знаниями и подготовкой для выполнения работ надлежащим образом и в условиях безопасности.

ЗОНА ОПАСНОСТИ, всякая зона внутри и в непосредственной близости оборудования, в которой присутствие незащищённого человека может быть опасным для его здоровья и безопасности.

НЕЗАЩИЩЁННЫЙ ЧЕЛОВЕК, любой человек, который полностью или частично находится в зоне опасности.

ВНИМАНИЕ: коммуникация **первостепенной важности для безопасности и здоровья людей.**

ВАЖНО: информация **значительной важности, касающаяся эксплуатации и содержания оборудования.**

1.5 ПОДЛИННОСТЬ МАРКИРОВКИ И ДЕКЛАРАЦИЯ СООТВЕТСТВИЯ ЕС

В этом руководстве изложены ссылки и/или указания, касающиеся:

- маркировки ЕС,
- сертификация/и соответствия ЕС,
- сертификация/и рабочих частей любого оборудования
- директивы и положения, выданные учредительными органами Европейского Союза (Парламентом, Советом, Комиссией и др.) и соответствующие государственные акты стран членов ЕС,
- унифицированные европейские стандарты, имеют юридическую силу исключительно для оборудования, предназначенного для стран Европейского Союза или для оборудования, для которого соответствие законам, директивам и др. законодательным актам, выданным Европейским Союзом, было официально запрошено покупателем и формально принято предприятием Starmix s.r.l.

Для оборудования, не предназначенного для продажи в странах Европейского Союза, за исключением случаев, описанных выше, данные ссылки не имеют никакой юридической силы и значения.

2 ХАРАКТЕРИСТИКИ ОБОРУДОВАНИЯ

2.1 ОПИСАНИЕ И ЦЕЛЬ ЭКСПЛУАТАЦИИ

Оборудование "Планетарный Миксер" предназначено для смешивания различных пищевых продуктов (муки, воды, молока, яиц, соли и др.) и получения жидких или очень мягких смесей, готовых или на промежуточной стадии обработки, предназначенных для кондитерского производства и/или выпечки хлебобулочных изделий.

Предназначено исключительно для профессионального использования в местах, недоступных широким массам посетителей, неспециалистам в данной области, несовершеннолетним и персоналу, у которого нет специального разрешения, за исключением демонстраций работы оборудования во время выставок/ярмарок и, после применения всех необходимых мер безопасности, способных обеспечить безопасность всех присутствующих.

Запрещено использовать оборудование для работы с продуктами, отличающихся от указанных выше.

Запрещено использовать оборудование до момента корректного подключения к сети питания всех его рабочих механизмов согласно этому руководству.

Запрещено использование оборудования в помещениях со следующими характеристиками:

- подверженным риску возгорания и/или взрыву или аварийным ситуациям и вблизи открытого пламени
- в сильно запылённых
- с наличием коррозионных веществ и/или газов
- с неблагоприятными атмосферными условиями

Запрещено использовать оборудование в условиях сильных вибраций (независимых от работы оборудования) или риска нанесения ударов

Запрещено использовать оборудование в помещениях, находящихся вблизи/в моря/е (на борту кораблей/суден, нефтяных платформах и др.), за исключением модели, выполненной из нержавеющей стали "...

В связи с безопасностью, охраной здоровья и условиями гарантии, **запрещено использовать оборудование для продуктов и/или материалов и/или способов применения, отличающихся от описанных в этом руководстве или же, использовать оборудование не по назначению.** Любое **несанкционированное использование, отличающееся от описанного в этом руководстве, считается не корректным, не соответствующим и не предвиденным производителем, и, соответственно, угрожающим безопасности здоровья и целостности незащищённых людей, а также животным и/или вещам.**

Основные составляющие оборудования (см Рисунок 1):

- 1 - корпус, 2 - дежа,
- 3 - купол, содержащий систему передачи планетарного движения,
- 4 - зажимы, фиксирующие дежу; блок (каретка), частью которого они являются, может быть перемещён (вручную, как на Рисунок 1, или с помощью двигателя, в зависимости от модели) вверх, для установки дежи в рабочую позицию и вниз - для извлечения насадки и/или дежи,
- 5 - насадка,
- 6 - панель управления,
- 7 - съемная защитная крышка, установленная в зоне вращения,
- 8 - общий выключатель питания (за исключением моделей с системой управления, описанной в раз.2.3.2).

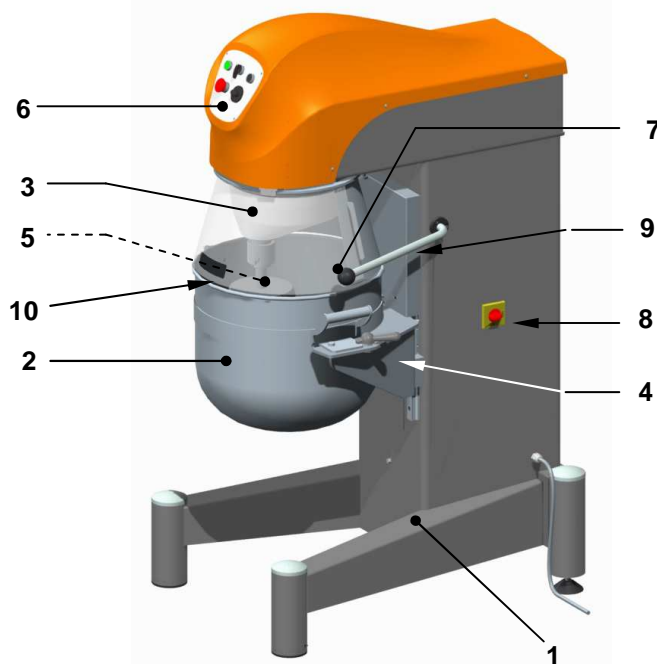


Рисунок 1 – Основные рабочие части оборудования

2.2 ВИДЫ, МОДЕЛИ И ВАРИАНТЫ ОБОРУДОВАНИЯ

В этом руководстве рассматриваются четыре модели оборудования, вместимость деж которых выражена в дм³ (литрах); стандартные дежи выпускаются в зависимости от модели оборудования: 20 - 30 - 40 - 60. В коде оборудования первые две буквы обозначают вид оборудования (PL = планетарный миксер), тогда как две цифры, следующие сразу за буквами, обозначают номинальную вместимость в литрах дежи серийного производства (см. Таблицу 2); например PL40 - миксер планетарный с дежой ёмкостью 40 литров. Все модели, за исключением модели PL30, могут быть оснащены как минимум одной дежой, меньшего объема (дежа уменьшенная), поставляемой дополнительно, которая предусматривает использование специальных насадок для замеса, тоже дополнительно, на чём более подробно мы остановимся позже.

Таблице 1 – Виды и варианты оборудования

Модель		Рабочая скорость			Панель управления	Движение дежи	Опора
Вид	Версия	Вращение насадки вокруг дежи [об/мин]	Вращение насадки вокруг своей оси [об/мин]	Регулировка			
PL20	BN2F	61 / 122	1552 / 311	SF	EM	M	T
	BNVF	от 47 до 164	от 120 до 418	VK	EMN		
	BNVHF	от 47 до 164	от 120 до 418	VTS	TS		
	CN2F	61 / 122	155 / 311	SF	EM	M	P
	CNVF	от 47 до 164	от 120 до 418	VK	EMN		
	CNVHF	от 47 до 164	от 120 до 418	VTS	TS		
PL30	N3F	41 / 82 / 164	90 / 198 / 362	SF	EM	M	P
	NVF	от 38 до 150	от 83 до 333	VK	EMN		
	NVHF	от 38 до 150	от 83 до 333	VTS	TS		
PL40	N3F	36 / 73 / 145	80 / 162 / 320	SF	EM	M	P
	N3AF	36 / 73 / 145	80 / 162 / 320	SF	EM	D	
	NVF	от 36 до 160	от 80 до 353	VK	EMN	M	
	NVAF	от 36 до 160	от 80 до 353	VK	EMN	D	
	NVHF	от 36 до 160	от 80 до 353	VTS	TS	M	
	NVAHF	от 36 до 160	от 80 до 353	VTS	TS	D	
PL60	N3F	36 / 73 / 145	80 / 162 / 320	SF	EM	M	P
	N3AF	36 / 73 / 145	80 / 162 / 320	SF	EM	D	
	NVF	от 36 до 160	от 80 до 353	VK	EMN	M	
	NVAF	от 36 до 160	от 80 до 353	VK	EMN	D	
	NVHF	от 36 до 160	от 80 до 353	VTS	TS	M	
	NVAHF	от 36 до 160	от 80 до 353	VTS	TS	D	

Обозначения:

SF = постоянная скорость, выбор которой производится посредством электромеханического ступенчатого переключателя

VK = регулируемая скорость без остановки питания посредством инвертора, используя электромеханический переключатель

VTS = регулируемая скорость без остановки питания с помощью инвертора посредством введения данных на сенсорном экране (touch screen).EM = полностью электромеханический

EMN= электромеханический, но с электронным регулятором скорости

TS= сенсорный монитор

M = ручное управление посредством рычага

D = моторизированное

P = крепление к полу

T = на возвышенности (напр., столе)

Примечание: моделям, которые оснащены защитной крышкой в виде решётки, а не сплошной, присваивается код, который заканчивается на букву "G", а не на букву "F"; эти модели не могут быть маркированы ЕС.

ВАЖНО

Модели оборудования PL40 и PL60 могут быть дополнительно оснащены скребком дежи (см. Рисунок 8, фото F, страница 14); поставка моделей со скребком должна быть предусмотрена на момент оформления заказа; после полной комплектации оборудования невозможно установить скребок, что связано с определёнными техническими трудностями; в этом случае необходимо обратиться на предприятие Starmix s.r.l., которое предоставит необходимую техническую поддержку или, в случае необходимости, инструкции по проведению необходимых операций для решения проблемы.

2.3 СИСТЕМА УПРАВЛЕНИЯ И РЕГУЛИРОВАНИЕ

2.3.1 ЭЛЕКТРОМЕХАНИЧЕСКАЯ ПАНЕЛЬ УПРАВЛЕНИЯ С СИСТЕМОЙ ВЫБОРА ПОСТОЯННОЙ СКОРОСТИ (ВЕРСИЙ BN2 – CN2 – N3 – N3A)

версий BN2 и CN2 (см. Рисунок 2)

- 1 - кнопка (зелёная) СТАРТ
- 2 - кнопка (чёрная) СТОП
- 3 - переключатель на три позиции
 поз.1 = мин.скорость (1 скорость)
 поз.0 = насадка не вращается и останавливается
 поз.2 = макс.скорость (2 скорость)
 (показатели скорости изложены в Таблице 1 стр.9)
- 4 - таймер (в минутах); время вышло
 выставлена команда остановки насадки 🖐 таймер
 отключён;
- 5 - кнопка аварийной остановки (красная кнопка формы гриба на жёлтом фоне); нажатием этой кнопки прекращается движение всех рабочих частей оборудования и подача электроэнергии.

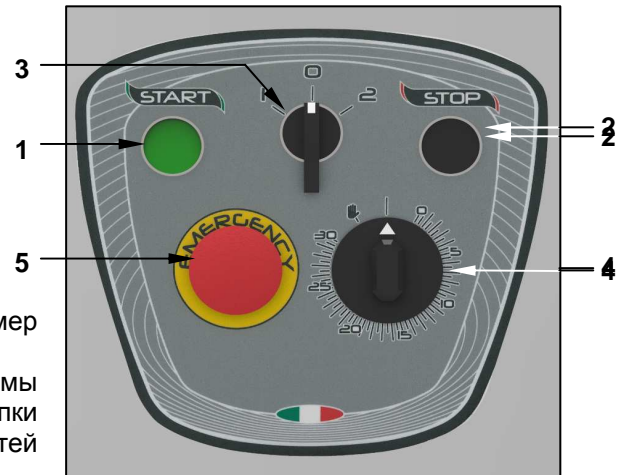


Рисунок 2 - Электромеханическая панель управления для версий BN2 - CN2

Версия N3 (см. Рисунок 3)

- 1 кнопка (зелёная) СТАРТ
- 2 кнопка (чёрная) СТОП
- 3 переключатель на три позиции
 поз.1 = скорость мин.(1 скорость)
 поз.2 = скорость средняя (2 скорость)
 поз.3=скорость макс. (3 скорость)
 показатели скорости изложены в Таблице 1 стр.9)
- 4 таймер (в минутах); время вышло
 выставлена команда остановки насадки 🖐 таймер
 отключён;
- 5 кнопка аварийной остановки (красная кнопка формы гриба на жёлтом фоне); нажатием этой кнопки прекращается движение всех рабочих частей оборудования и подача электроэнергии.



Рисунок 3 – Электромеханическая панель управления для версия N3

Версия N3A (см. Рисунок 4)

- 1 - кнопка (зелёная) СТАРТ
- 2 - кнопка (чёрная) СТОП
- 3 - переключатель на четыре позиции
 поз. 0 = насадка не вращается или останавливается
 поз. 1 = миним.скорость (1^а скорость)
 поз. 2 = средняя скорость (2^а скорость)
 поз. 3 = макс. скорость (3^а скорость)
 (показатели скорости изложены в Таблице 1 стр.9)
- 4 - таймер (в минутах); время вышло
 выставлена команда остановки насадки 🖐=таймер
 отключён;
- 5 - кнопка аварийной остановки (красная кнопка формы гриба на жёлтом фоне); нажатием этой кнопки прекращается движение всех рабочих частей оборудования и подача электроэнергии;
- 6 - переключатель с автоматическим возвратом (возвращается в центральную позицию):
 повёрнут влево = поднятие дежи;
 повёрнут вправо = опускание дежи;
 поз. центральная = остановка дежи.



Рисунок 4 – Электромеханическая панель управления для версия N3A

2.3.2 ЭЛЕКТРОМЕХАНИЧЕСКАЯ ПАНЕЛЬ УПРАВЛЕНИЯ С БЕССТУПЕНЧАТЫМ РЕГУЛЯТОРОМ СКОРОСТИ (ВЕРСИИ NV - NVA)

Версия NV (см. Рисунок 5)

- 1 - кнопка (зелёная) СТАРТ
- 2 - кнопка (чёрная) СТОП
- 3 - рычаг бесступенчатого регулирования скорости (показатели скорости изложены в Таблице 1 стр.9)
- 4 - таймер (в минутах); время вышло выставлена команда остановки насадки 🖐️ = таймер отключён
- 5 - кнопка аварийной остановки (красная кнопка формы гриба на жёлтом фоне); нажатием этой кнопки прекращается движение всех рабочих частей оборудования и подача электроэнергии



Рисунок 5 - Панель управления для версия - NV

Версия NVA (см.Рисунок 6)

- 1- кнопка (зелёная) СТАРТ
- 2- кнопка (чёрная) СТОП
- 3 - рычаг бесступенчатого регулирования скорости (показатели скорости изложены в Таблице 1 стр.9)
- 4 - таймер (в минутах); время вышло выставлена команда остановки насадки 🖐️ = таймер отключён
- 5 - кнопка аварийной остановки (красная кнопка формы гриба на жёлтом фоне); нажатием этой кнопки прекращается движение всех рабочих частей оборудования и подача электроэнергии
- 6 - переключатель с автоматическим возвратом (возвращается в центральную позицию):
 повернут влево = поднятие дежи
 повернут вправо = опускание дежи
 поз. центральная = остановка дежи



Рисунок 6 Панель управления для версия NVA

2.3.3 ПАНЕЛЬ УПРАВЛЕНИЯ СЕНСОРНОГО МОНИТОРА (ВЕРСИЙ BNVN – CNVN – NVN – NVAN)

- 1- кнопка СТАРТ
- 2-кнопка ПАУЗА-СТОП; посредством импульса активизируется команда "пауза" (параметры не удаляются), тогда как, зафиксировав кнопку на 3 секунды приблизительно, активизируется команда остановки, но все параметры удаляются.
- 3 - кнопки регулирования скорости; символ: заяц+ повышает - снижает (показатели скорости изображены в Таблице 1 стр.9)
- 4-кнопки регулирования времени работы (минуты.:сек.);символ: песочные часы + увеличивает -уменьшает
- 6 - (толькоVAREAN) кнопки поднятия▲или опускания▼дежи символ: ёмкость
- 7- дисплей

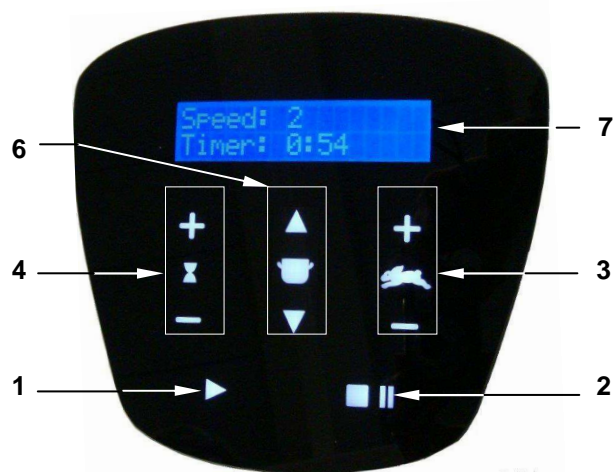


Рисунок 7 – Панель управления для версий BNVN – CNVN – NVN – NVAN

2.3.4 ОБЩИЙ ВЫКЛЮЧАТЕЛЬ ПИТАНИЯ

В каждой модели с правой стороны оборудования находится общий выключатель питания, за исключением моделей с панелями управления, описанными в разделе 2.3.2; (в качестве примера см. Рисунок 1), который может быть заблокирован замочком в позиции O – OFF.

Согласно существующему законодательству строгаише запрещено воспроизводить даже частично или распространять эту инструкцию третьим лицам

2.4 ОСНОВНЫЕ ТЕХНИЧЕСКИЕ ХАРАКТЕРИСТИКИ

Таблице 2 – Размеры и вес		Миксер планетарный		PL20		PL30	PL40	PL60
				В	С			
Габариты	Ширина	мм	564	564	627	685	685	
	Глубина	мм	728	728	836	926	950	
	Высота	мм	918	1317	1343	1477	1562	
Общий вес (картонная упаковка на паллетах)	Ширина	мм	630	600	750	750	750	
	Глубина	мм	800	930	1100	1100	1100	
	Высота	мм	1170	1540	1700	1700	1700	
Габариты стандартной дежи	Ширина	мм	440	440	510	554	612	
	Глубина	мм	381	381	436	475	527	
	Высота	мм	290	290	325	385	410	
Общий вес (дежа пустая)		кг	90	100	180	210	230	
Общий вес с упаковкой (картонная упаковка)		кг	125	135	195	240	270	
Вместимость (объем) ном. стандартной дежи		дм ³	20	20	30	40	60	
Вес стандартной дежи (пустая)		кг	4.9	4.9	6.5	9.9	11.5	
Вес насадки "венчик с тонкими прутьями" стандартный		кг	1.5	1.5	2.0	2.4	3.5	
Вес насадки "крюк" стандартный		кг	1.0	1.0	1.6	1.6	2.5	
Вес насадки "лопатка" стандартная		кг	1.5	1.5	1.8	1.9	3.0	
Вес насадки "венчик с толстыми прутьями" (дополн.)		кг	1.5	1.5	2.3	2.5	3.6	
Вес насадки "спираль" (дополнительно)		кг	1.4	1.4	2.1	2.2	2.2	
Вес скребка (дополнительно)		кг	-	-	-	3.2	3.8	

Во всех планетарных миксерах, за исключением модели PL30, могут использоваться дежи меньшего объема, но исключительно со специальными насадками, подходящими по размерам и характеристикам (и если имеются в наличии, скребками); дежи уменьшенных размеров, насадки к ним и скребки поставляются дополнительно и не входят в стандартную комплектацию; ни в коем случае нельзя использовать стандартные насадки с дежами меньшего объема.

Дежа меньшего объема, предназначенная для использования с определенной моделью планетарного миксера, должна использоваться исключительно с этой моделью.

Дежа 20 дм³, предназначенная для миксера PL60 не может быть использована с моделями PL40 и PL20. Нельзя использовать стандартную дежу планетарного миксера вместо дежи меньшего объема с другими моделями планетарных миксеров (напр., стандартная дежа модели PL20, не может быть использована в качестве дежи уменьшенного размера для миксера модели PL40).

В Таблице 3 изображены показатели вместимости дежи меньшего объема и вес соответствующих насадок к ней.

Таблице 3	Миксер	PL20	PL40	PL60	
Вместимость дежи меньшего объема	дм ³	10	20	20	40
Вес дежи меньшего объема	кг	4.1	7.2	7.4	40
Вес насадки "венчик с тонкими прутьями"	кг	1.5	1.7	2.0	2.6
Вес насадки "крюк"	кг	0.7	1.0	1.3	1.7
Вес насадки "лопатка"	кг	0.6	1.6	1.9	2.0
Вес насадки "венчик с толстыми прутьями"	кг	/	2.0	2.2	2.6
Вес насадки "спираль"	кг	1.0	1.6	1.8	2.3
Вес скребка	кг	/			3.5

Основные электрические характеристики оборудования указаны на идентификационной табличке (см. раздел); дополнительная информация изложена в приложенных к этому руководству, электрических схемах.

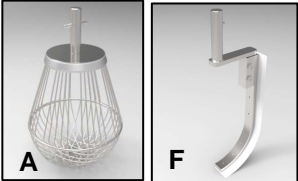
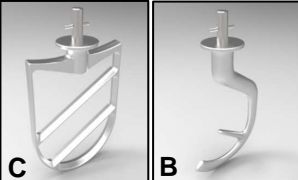
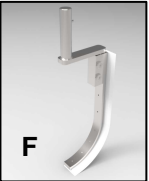

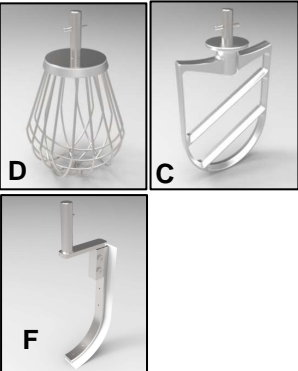
В Таблице 4 изложена информация об условиях и характеристиках среды, в которой находится оборудование.

Таблице 4 – Условия среды помещения, в котором установлено оборудование	
Температура помещения минимальная ÷ максимальная	°C 4 ÷ 40
Максимальный уровень влажности (без конденсата)	% 90
Максимально допустимая высота над уровнем моря	м 1000

Максимальное и минимальное количество замеса, которое можно получить, зависит от количества, вида, процентного соотношения использованных ингредиентов относительно полученного общего веса (например, чем больше муки по сравнению с жидкими ингредиентами, тем меньше максимальное количество готового замеса).

В Таблице 5 предоставлена информация (сугубо информационного характера), касающаяся количества некоторых наиболее распространённых смесей, полученных с помощью планетарных миксеров (со стандартными моделями деж, а также насадок и скоростей).

Таблице 5 – Количество (сугубо информационного характера) смесей, полученных используя дежи и насадки стандартных размеров

НАСАДКИ (описанные в раз.2.5)	ПРОДУКТ	КОЛИЧЕСТВО ПРОДУКТА				СКОРОСТЬ НАСАДКИ	
			PL20	PL30	PL40		PL60
	ЯИЧНЫЙ БЕЛОК (1 литр = 30 яиц)	Л	2	4	6	9	Максим.
	ВЗБИТЫЕ СЛИВКИ	Л	5	8	10.	16	Максим.
	МЮАЙОНЕЗ	Л	10	12	13	18.	Максим.
	КАРТОФЕЛЬНОЕ ПЮРЕ	Кг	12	18	24	36	Средняя/минимальная
	ОСНОВА ДЛЯ ВЫПЕЧКИ/ПЕЧЕНЬЯ	Кг	8-10	12-15	18-22	27-30	Средняя/минимальная
	ТЕСТО ДЛЯ ХЛЕБА (55% ВОДЫ)	Кг	7	15	20	30	минимальная
	ТЕСТО ДЛЯ ПИЦЦЫ (50% ВОДЫ)	Кг	5,5	12	16	24	минимальная
	ТЕСТО ДЛЯ ПИЦЦЫ (40% ВОДЫ)	Кг	4,5	9	12	18	минимальная
	БИСКВИТНОЕ ТЕСТО	Кг	9-12	15-18	20-24	30-35	Макс./средняя

Согласно существующему законодательству строгаише запрещено воспроизводить даже частично или распространять эту инструкцию третьим лицам

2.5 НАСАДКИ ДЛЯ ЗАМЕСА ТЕСТА

Посмотрите рисунок 8:

Стандартные Насадки к планетарным миксерам:

Фото А: венчик с тонкими прутьями



Фото В: крюк

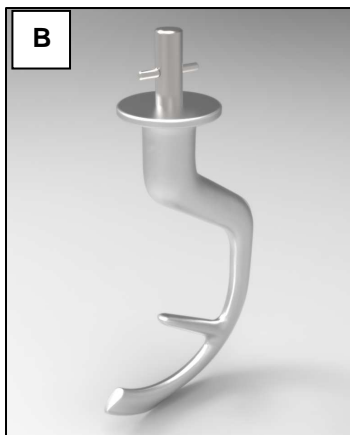


Фото С: лопатка



Насадки дополнительные для стандартной дежи:

Фото D: венчик с толстыми прутьями

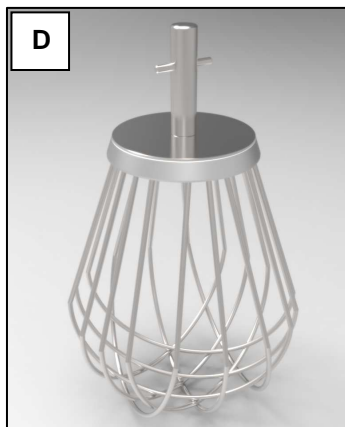


Фото Е: спираль



Скребок только для моделей PL40 и PL60 см.фото F; стандартное оборудование не предназначено для использования скребка; необходимость наличия скребка должна быть обозначена покупателем в форме заказа оборудования.

Если оборудование изначально не было предназначено для использования и установки скребка и впоследствии у покупателя возникла необходимость его использования, необходимо обратиться на предприятие Starmix s.r.l., которое предоставит необходимую техническую поддержку или, в случае необходимости, предоставит инструкции по проведению необходимых операций для решения проблемы.

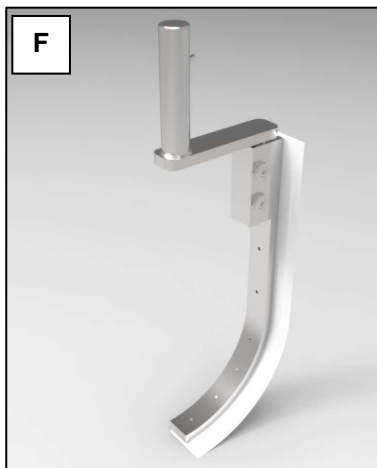


Рисунок 8 - Насадки и скребок

Характеристики дёж стандартных размеров и насадок и скребков к ним см.Таблице 2 на стр.12
Характеристики дёж меньшего объема и насадок и скребков к ним см.Таблице 3 на стр.12

2.6 ДОПОЛНИТЕЛЬНЫЕ ИНСТРУМЕНТЫ

- Насадка "венчик с толстыми прутьями" и скребок (только для мод. PL40 и PL60) для стандартной дежи
- Насадка "спираль" для стандартной дежи"
- Насадки лопатка, спираль и крюк из нержавеющей стали
- Дежи меньшего объема (см.Таблице 3, стр.12)
- Насадки для дёж меньшего объема: лопатка, крюк, венчик с тонкими прутьями, венчик с толстыми прутьями
- Скребок для дёж меньшего объема (только для моделей PL40 и PL60, предназначенные для использования скребка)
- Тележка для перемещения дежи только для моделей PL40 и PL60 см. Рисунок 9



Рисунок 9 (PL40 и PL60) Тележка для дежи (допол.)

2.7 ИДЕНТИФИКАЦИОННАЯ ТАБЛИЧКА

Табличка, на Рисунок 10, на которой изображены нестираемые надписи (шелкографические и штампованные), маркировка ЕС, информация о производителе, серийный номер, год выпуска, вес, данные об электрических соединениях, плотно прикреплена к оборудованию (с помощью болтов и заклёпок) в месте, изображённом на рисунке.

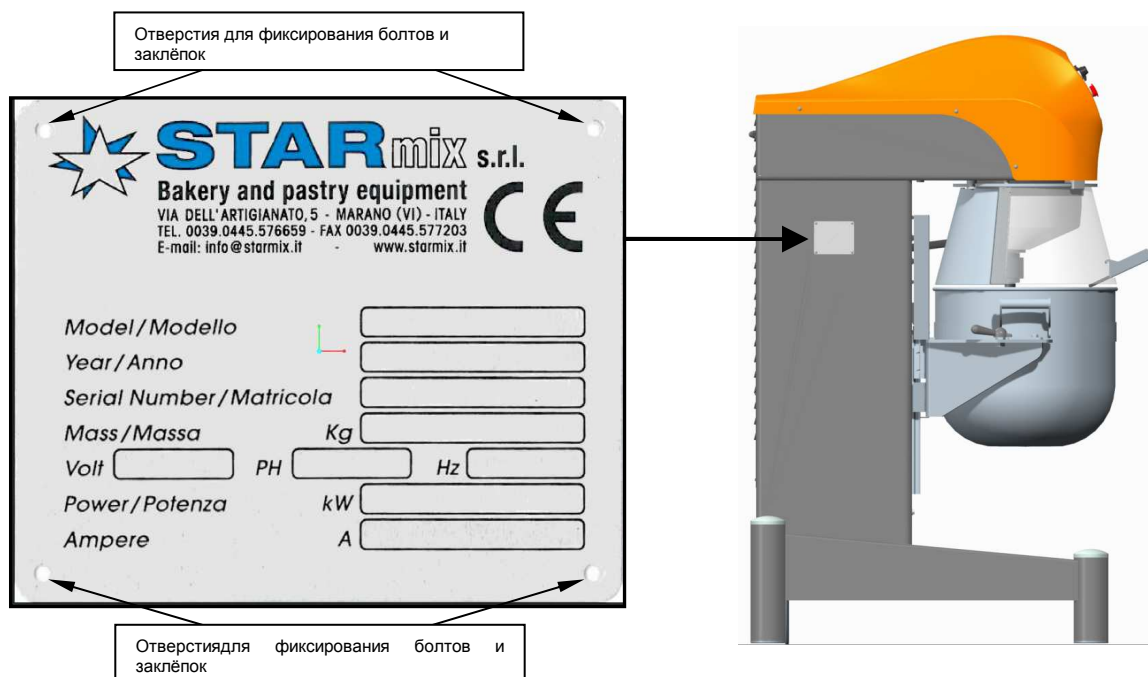


Рисунок 10 – Идентификационная табличка и её расположение

3 УСТАНОВКА И ЭКСПЛУАТАЦИЯ

3.1 ПРЕДОСТЕРЕЖЕНИЯ, КАСАЮЩИЕСЯ МЕСТА УСТАНОВКИ

В месте, где оборудование хранится и/или эксплуатируется должно соответствовать действующим нормам законодательства и находится в защищённом от ударов, повреждений, порчи и неблагоприятных атмосферных явлений, местах. Доступ к оборудованию должен соответствовать размерам и характеристикам, необходимым для обеспечения к нему свободного доступа, не подвергая рискам нанесения травм/повреждений персоналу и самому оборудованию. Настил пола, несущие конструкции и стены должны соответствовать характеристикам, указанным в действующем законодательстве, учитывая общую нагрузку и соответствующие коэффициенты безопасности; необходимо предоставить свободный доступ к окружающим структурам для облегчения ухода за ними и поведения дезинфекции. Пол должен быть ровным, без наклона, компактный, без выбоин и шероховатостей. Электрическая проводка и система защиты должны быть заземлены и соответствовать действующим законодательным нормам; быть установленными, и как предусмотрено законом, проконтролированы уполномоченным техническим персоналом, прошедшим профессиональную подготовку и имеющим право выдавать сертификаты соответствия. На верхнем щитке питания должны быть предусмотрены защитные механизмы против перегрузки напряжения, замыканий и неисправностей фаза-фаза, фаза-ноль, (если необходимо), фаза-земля.

3.2 ПЕРЕВОЗКА, ПЕРЕМЕЩЕНИЕ И УСТАНОВКИ

В зависимости от пункта назначения и условий контракта, оборудование должно быть отправлено:

- упакованным в исключительно пузырчатую упаковку и стретч-плёнку (без паллетов)
- без обволакивающих материалов, в коробках из толстого картона, зафиксированного на паллетах (Рисунок 11/А)
- (по морю) в герметичном пакете и коробках из толстого картона, зафиксированном на паллетах (Рисунок 11/А)
- без обволакивающих материалов, в коробках из толстого картона, зафиксированного на паллетах (Рисунок 11/В)
- упакованным в пузырчатую упаковку и стретч-плёнку на паллетах

Груз должен быть зафиксирован на плоской горизонтальной поверхности транспортного средства с помощью поперечных и/или деревянных балок, размещен соответствующим образом и/или привязан к неподвижным частям транспортного средства для предотвращения его перемещения во время перевозки.

Для перемещения груза на паллетах необходимо использовать автопогрузчик, предназначенный для поднятия грузов соответствующего веса (см. раз. 2.4); вставить вилы автопогрузчика внутрь поперечных деревянных балок и как можно ближе к их краям во избежание непредвиденных и нежелательных боковых движений; вилы автопогрузчика должны выступать с противоположной стороны как минимум на 200 мм.

Для перемещения оборудования вставить вилы автопогрузчика с противоположной стороны от общего выключателя оборудования, с внутренней части опорных пунктов основы, на которой стоит оборудование и как можно ближе к ним самим, как изображено на Рисунок 11/С.

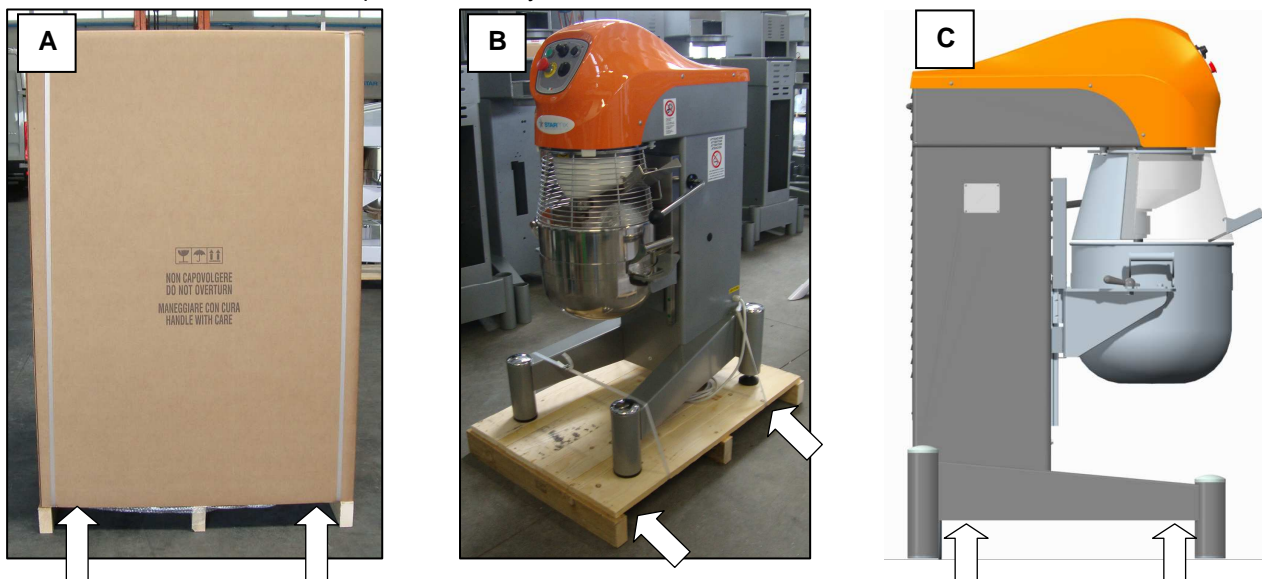


Рисунок 11- Поднятие и перемещение оборудования с помощью автопогрузчика

ВНИМАНИЕ

Не использовать оборудование и/или системы поднятия, отличающиеся от описанных в данном руководстве. Во время перемещения и/или транспортировки оборудования придерживаться всех необходимых мер безопасности с целью обеспечения безопасности людей, животных и вещей.

Снять упаковку с оборудования; разделить материалы по виду (пластик, дерево и др.) и оставить на хранении в специально отведённых для этого местах, доступ к которым разрешён только уполномоченному персоналу, в ожидании окончательной утилизации. Утилизация отходов выполняется согласно законам и нормам, касающимся охраны окружающей среды, которые изложены в действующем законодательстве. Произвести контроль целостности оборудования; в случае возникновения сомнений обратиться к производителю.

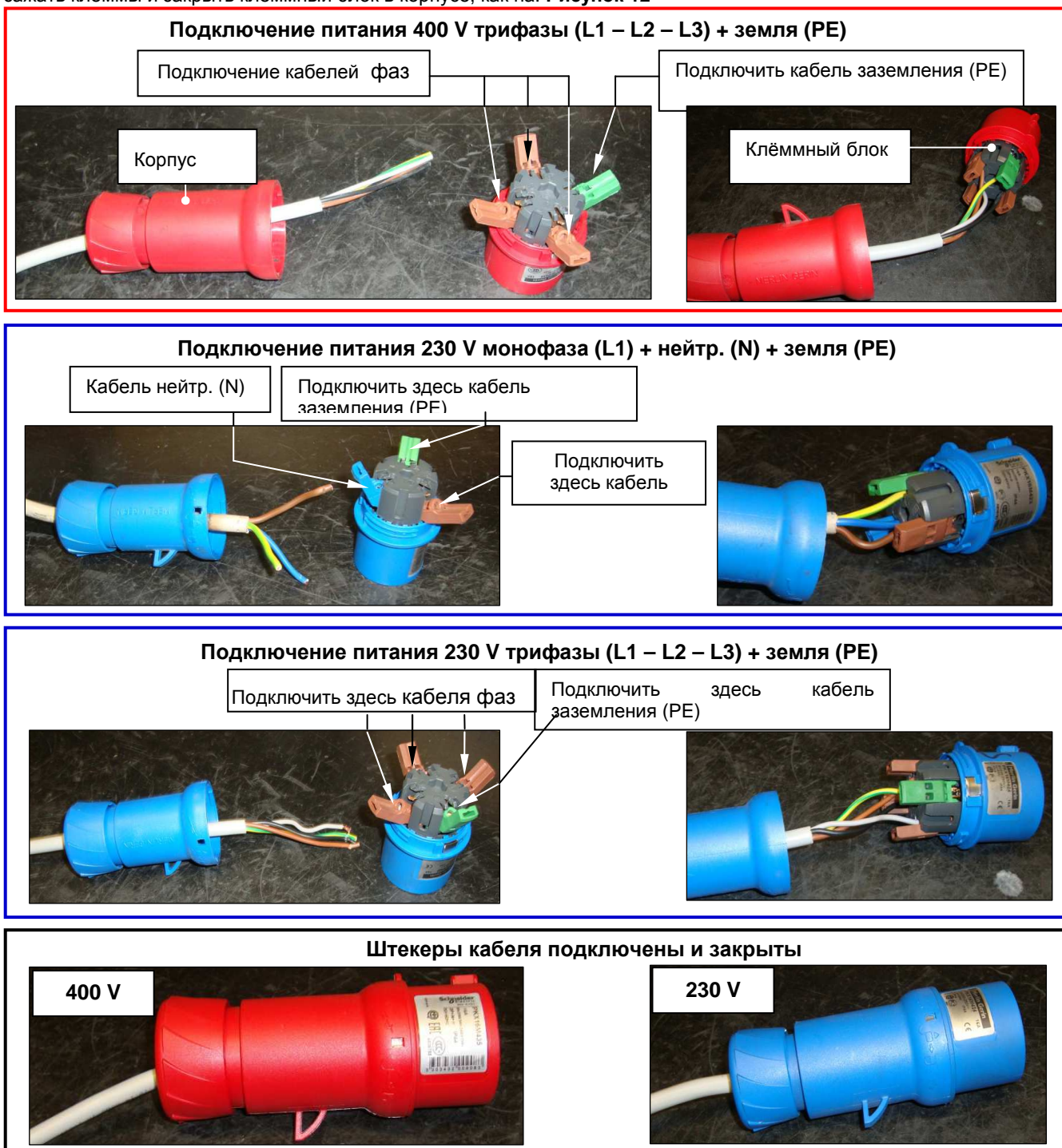
ВАЖНО! Оборудование, отправленное предприятием Starmix s.r.l. укомплектовано с установленной в верхней позиции дежой, внутри которой размещены насадки; поэтому, распаковав оборудование, прежде всего необходимо опустить дежу и изъять из неё насадки (в модели с автоматическим поднятием дежи следовать инструкциям раз.3.7).

3.3 ПОДКЛЮЧЕНИЕ К СЕТИ

Любая операция, касающаяся электрического подключения, оборудования и/или рабочего места, должна выполняться профессионально подготовленными специалистами, обладающими техническими и теоретическими знаниями, необходимыми для выполнения работ согласно действующим нормам и законам; по окончании работ установщики должны выдать сертификат соответствия согласно действующему законодательству. После отгрузки оборудования и до выполнения работ по электрическому подключению, **необходимо проверить напряжение сети, которое должно соответствовать указанному производителем** на шильдике (раз.2.7) и в электрических схемах.

Оборудование поставляется с кабелем и, согласно нормам, со штепсельной вилкой; в тех случаях, когда оборудование, согласно заказу покупателя, поставляется без штепсельной вилки, её должен предусмотреть заказчик или пользователь, принимая на себя ответственность за соответствие присутствующих на месте установки, электрических розеток полярности и максимально разрешённому напряжению; все работы по подключению оборудования к сети должны осуществляться профессионально подготовленным персоналом; на Рисунке12 изображены некоторые указания по подключению наиболее распространённых штепселей:

- отделить корпус штепселя от клеммного блока
- протянуть кабель в отверстие корпуса и подсоединить отдельные проводники к клеммам штепселя
- зажать клеммы и закрыть клеммный блок в корпусе, как на. **Рисунок 12**



Согласно существующему законодательству строгайше запрещено воспроизводить даже частично или распространять эту инструкцию третьим лицам

Рисунок 12 – Подключение штекера к кабелю питания

Использовать специальное оборудование с креплением к полу, эффективность которого необходимо периодически проверять; не подключаться к трубам газопровода, водопровода или другим металлическим частям. Держать кабель питания далеко от частей, которые нагреваются и/или перемещаются; кабель не должен препятствовать перемещению людей, животных, предметов. Розетка должна быть доступна и хорошо видна с любой позиции, в которой может находиться оператор.

3.4 УСТАНОВКА/ДЕМОНТАЖ НАСАДКИ ДЛЯ ЗАМЕСА

До начала работы оператор должен надеть надежно защищающую обувь и перчатки

Посмотрите Рисунок 13 для установки насадок на оборудование.1 (операция более доступна при отсутствии дежи, рис.2);

- при присутствии дежи во время операции, полностью опустить её):- открыть полностью защитную крышку дежи рис.10 и вставить насадку рис.1 в дежу рис.2 (фото А – В), поднять зажим рис.3, вставить вал рис.4 насадки в гнездо рис.5, штифт должен плотно войти в отверстие рис.7 (фото С – D);
- аналогичное отверстие находится в диаметрально противоположной позиции;
- задвинуть штифт рис.6 вверх, повернуть насадку таким образом, чтобы штифт рис.6 плотно вошёл в горизонтальное отверстие рис.8 до упора (фото Е) опустить зажим рис.3: отверстие рис.9 заблокирует штифт рис.6, заблокировав, таким образом, насадку в позиции (фото F);
- если зажим не опускается из-за излишнего веса, необходимо опустить его рукой.

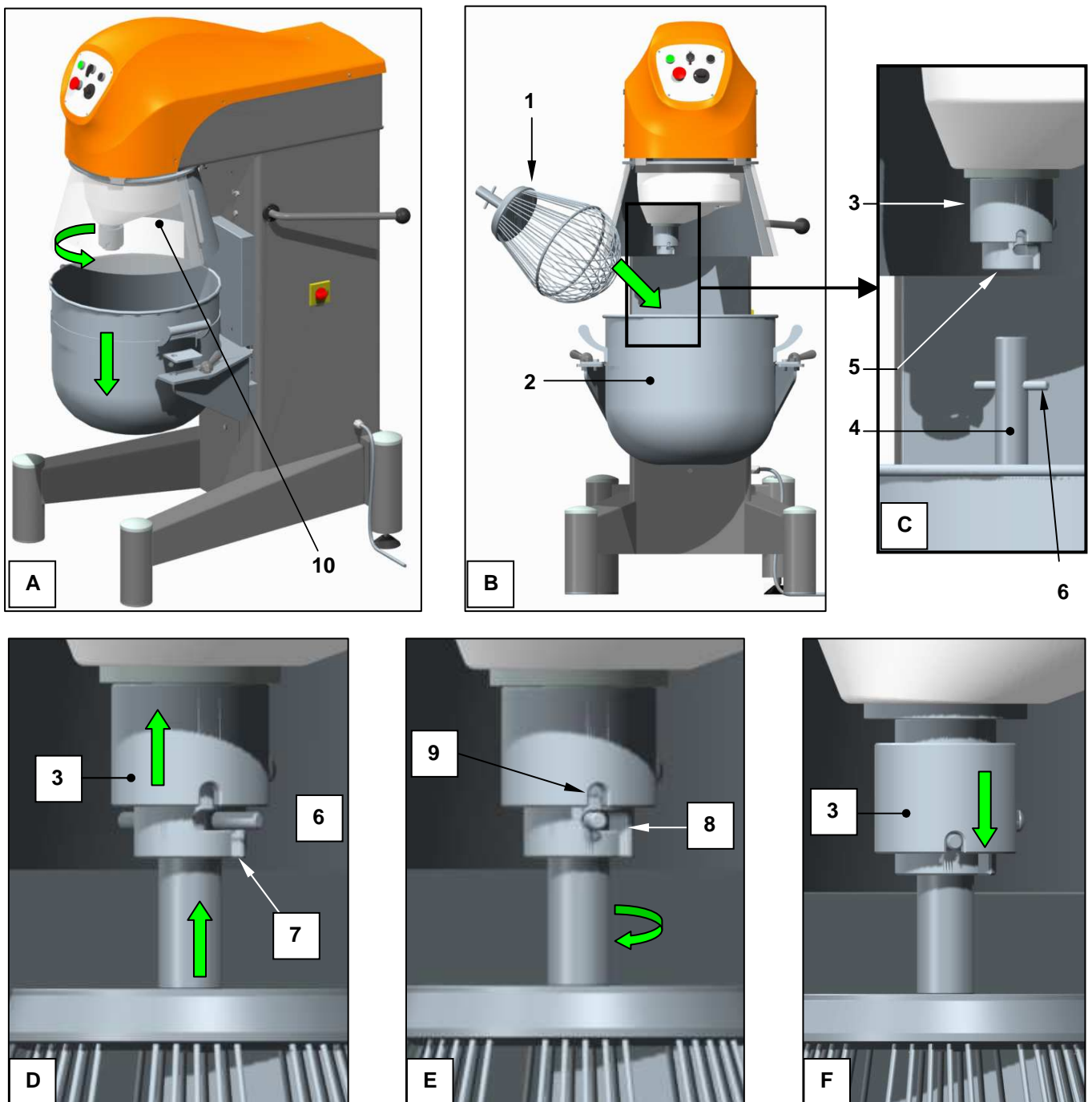


Рисунок 13- Установка насадки для замеса теста

Согласно существующему законодательству, строгойше запрещено воспроизводить даже частично или распространять эту инструкцию третьим лицам

Ссылаясь на Рисунок 13, для демонтажа насадки (операция более доступна при отсутствии дежи, рис. 2; при присутствии дежи во время операции, необходимо опустить её до упора):

- открыть полностью зажимы рис.10, предохраняющие зону замеса
- одной рукой поднять зажим рис.3
- другой рукой повернуть вал рис.4 насадки и переместить штифт рис.6 на одну линию с отверстием рис.7
- отпустить насадку, которая опустится под собственным весом и извлечь её
- отпустить зажим рис.3

3.5 УСТАНОВКА/ИЗВЛЕЧЕНИЕ СКРЕБКА

До начала работы оператор должен надеть надежно защищающую обувь и перчатки

Инструкции, изложенные в этом разделе, касаются исключительно оборудования моделей PL40 и PL60, которые предусмотрены для монтажа скребка с креплением к нему.

Посмотрите на Рисунок 14 для установки скребка рис.1 и крепления к нему рис.2 необходимо:

- опустить дежу в случае её наличия, полностью открыть защитную крышку см.3, извлечь дежу (раз.3.6),
- разместить крепление рис.2 в отверстии рис. 4 покрытия рис. 5 таким образом, чтобы ---выровнять все четыре гнезда рис.6 с соответствующими зубчатыми отверстиями купола (предохраняемый защитным покрытием рис.5);
- отверстие Г рис.7 должно находиться в позиции, показанной на деталях А и В, то есть, таким образом, чтобы после установки скребка, он прикасался к внутренним стенкам дежи в верхней позиции;
- вставить четыре винта рис.8.и плотно завинтить их, не прикладывая чрезмерных усилий.
- поднять задвижку рис.9 и повернуть её на 90° таким образом, чтобы она оставалась поднятой, как изображено на детали С, вставить вал рис.19 скребка рис.11 в крепление рис.2, таким образом, чтобы штифт рис.12 вошёл в отверстие рис.7; после того, как штифт рис.12 зафиксируется в верхней позиции, повернуть вал рис.10 против часовой стрелки (вид сверху) до упора рис.12 (см. детали D – E – F); поднять задвижку рис.9 и повернуть её назад на 90°, отпустить её, убедившись, что она плотно вошла в отверстие рис.13(в противном случае достаточно слегка повернуть вал скребка до щелчка задвижки); установить дежу (раз.3.6), переместить её в рабочую позицию и убедиться, что скребок равномерно касается внутренних стенок дежи.

Для демонтажа скребка выполнить те же операции, но в противоположном порядке.

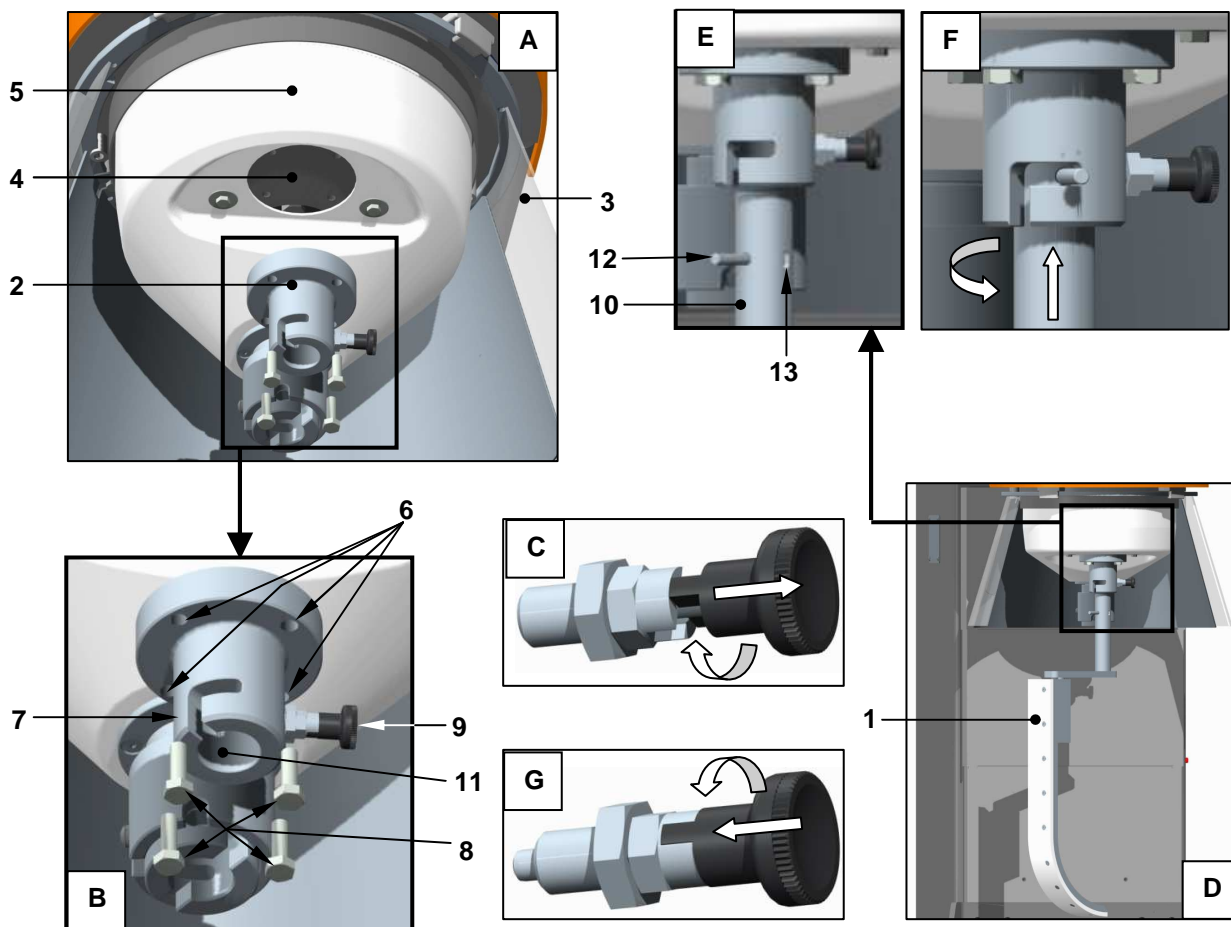


Рисунок 14– Установка/извлечение скребка

Согласно существующему законодательству строгаише запрещено воспроизводить даже частично или распространять эту инструкцию третьим лицам

3.6 УСТАНОВКА/ИЗВЛЕЧЕНИЕ ДЕЖИ

Оператор должен быть одет в соответствующую надежно защищающую обувь.

Согласно Рисунок 15, установить дежу рис.1, для этого необходимо, чтобы каретка с зажимами рис.2 были полностью опущены или, по крайней мере, насадка не должна быть установлена

- открыть полностью зажимы рис.3,
- держать дежу рис.1 за захваты рис.4,
- установить дежу рис.1 таким образом, чтобы отверстия рис.5, присутствующие на каждом крыле опоры рис.6 вошли в выступающую часть опоры рис.8

задняя пластина рис.9, должна войти в отверстие рис.10,

- закрыть зажимы круговых движений рис. 3, заблокировав, таким образом, дежу
- Для того чтобы извлечь дежу необходимо:
- опустить полностью каретку дежи рис.2, на которой находится дежа рис.1,
 - открыть зажимы рис.3, - зафиксировать захваты рукой рис.4 и слегка дежу рис.1 для того, чтобы освободить крылья рис.6 из выступов рис.7 и переместить дежу к себе до полного выхода задней пластины рис.9 из отверстия рис.10

ВНИМАНИЕ!

Крепкий и выносливый оператор может перемещать дежу вручную (например от 20 до 30 литров), пока её вес (се объемом) не превышает 20-ти кг; если общий вес дежи превышает 20 кг или если по мнению работодателя существуют эргономичные риски (напр. учитывая физические характеристики оператора) рекомендуется приобрести на предприятии Starmix и использовать специальные тележки (дополнительно) во избежание эргономичных рисков и травм мышечного и опорно-двигательного аппарата оператора (см. фото C-D-E).

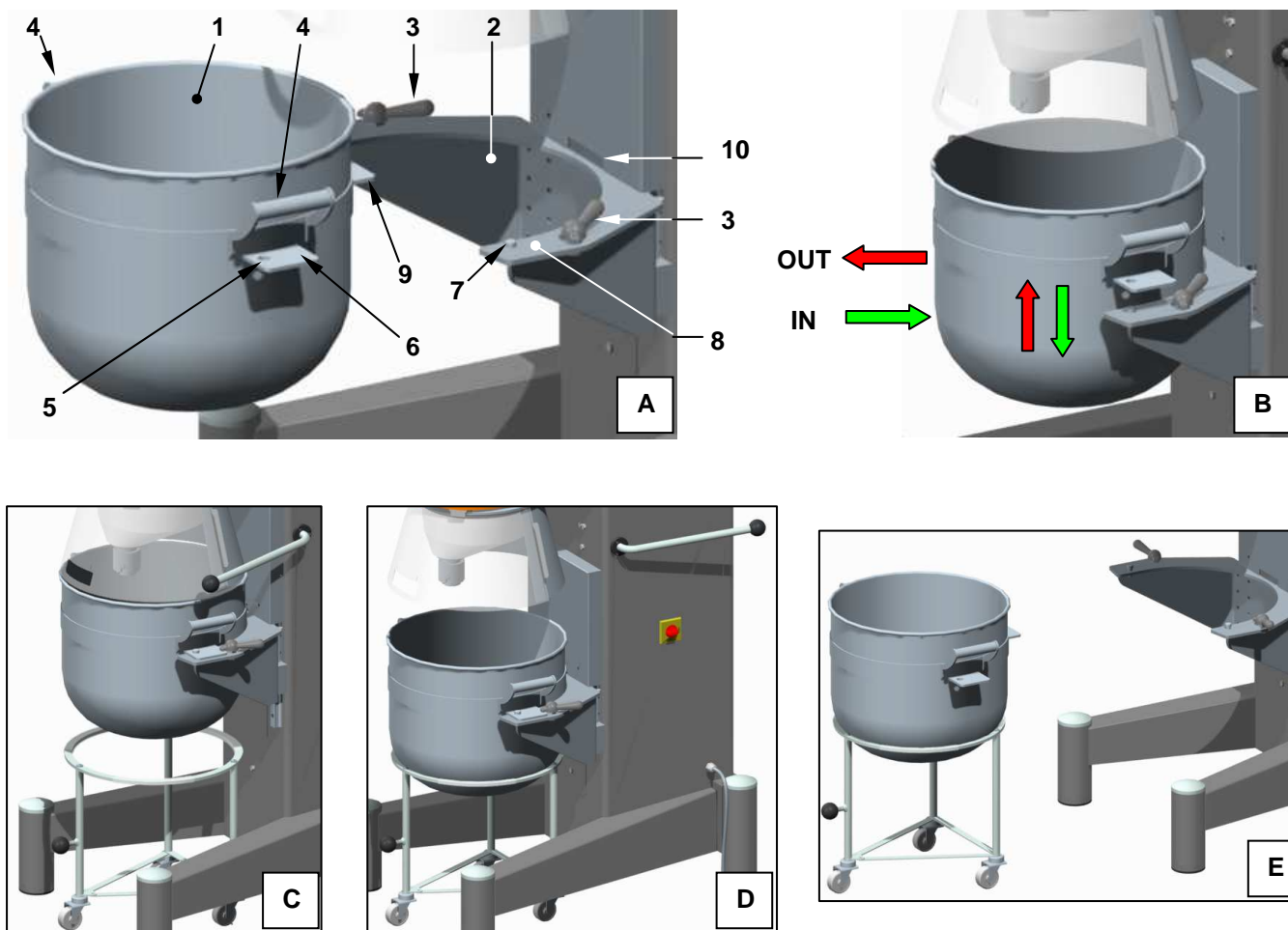


Рисунок 15- Установка/извлечение дежи

Согласно существующему законодательству строгайше запрещено воспроизводить даже частично или распространять эту инструкцию третьим лицам

3.7 ЗАПУСК ОБОРУДОВАНИЯ

После подсоединения штепселя к розетке электрического питания необходимо проверить последовательность электрических фаз (исключительно для трёхфазного питания) и следовать следующим инструкциям:

Миксер с ручным приводом поднятия/опускания дежи

- опустить дежу с помощью специального рычага (см. рис.9, Рисунок 1) извлечь все насадки (хранить их в защищённом от повреждений месте)
- поднять дежу с помощью рычага, описанного выше
- нажать кнопку "старт" (см. раз. 2.3): круговые движения купола (вид сверху) должны осуществляться по часовой стрелке (на покрытии купола изображена стрелка, указывающая направление движений); если движения осуществляются в противоположную сторону, необходимо немедленно остановить движение оборудования с помощью кнопки "аварийный сигнал" и произвести замену двух проводников фаз внутри штепсельной вилки; осторожно! на отключить, как минимум поменять проводники местами или поменять с одной активной фазой, проводниками заземления (РЕ; цвет жёлтый зелёный) и нейтр. (N; цвет синий), в случае их наличия.
- после замены фаз, провести повторную проверку корректного движения двигателя, как указано выше.

Миксер с автоматическим поднятием/опусканием дежи

- повернуть и зафиксировать переключатель рис.6 Рисунок 4 или Рисунок 6 для того, чтобы опустить дежу: если последовательность фаз правильная, дежа начинает опускаться, в противном случае, дежа не передвигается по вертикали; в последнем случае необходимо взаимозаменить подключение проводников фаз внутри штепсельной вилки; осторожно! на отключить, как минимум поменять проводники местами или поменять с одной активной фазой, проводниками заземления (РЕ; цвет жёлтый зелёный) и нейтр. (N; цвет синий), в случае их наличия; **эта операция должна осуществляться профессионально подготовленным техником-электриком.**
- после замены проводников фаз, следуя описанным выше инструкциям, опустить дежу,
- полностью поднять дежу с помощью кнопки "старт" (даже без установки насадок) и проверить направление движения купола, соблюдая последовательность, указанную стрелкой, изображённой на куполе (вид сверху).

3.8 РАБОЧИЙ РЕЖИМ И ЭКСПЛУАТАЦИЯ

Эксплуатация оборудования должна осуществляться исключительно уполномоченным персоналом, специализированном на эксплуатации оборудования для замеса кондитерских/хлебобулочных изделий, то есть прошедшего необходимую профессиональную подготовку и осознающего остаточные риски работы с оборудованием и умеющего их максимально уменьшить или полностью избежать (см. раз.5.2.4 и 5.2.5).

Оборудование предназначено исключительно для профессионального использования.

Эксплуатация оборудования должна осуществляться исключительно одним оператором (после запуска команды замеса, не требуется постоянного присутствия оператора).

Инструкции этого руководства являются полными и достаточными; но, согласно предварительным договорённостям, производитель может организовать, на собственном предприятии или на предприятии покупателя/пользователя, инструктаж корректной и безопасной эксплуатации оборудования. Пользователь должен подобрать профессионально подготовленный персонал для эксплуатации оборудования, за инструктаж и подготовку которого он берёт на себя ответственность.

ВНИМАНИЕ! Запрещено осуществлять обслуживание/эксплуатацию оборудования персоналом, не соответствующим требованиям для работы с оборудованием, изложенным в этом руководстве.

Соблюдая действующие нормы законодательства по безопасности, работодатель должен предусмотреть необходимую подготовку персонала, его инструктаж, организовать практические занятия по эксплуатации оборудования и принять необходимые меры для максимального уменьшения и устранения возникновения остаточных рисков, связанных с эксплуатацией оборудования (см. раз. 5.2).

Производитель снимает с себя всяческую ответственность за нанесение вреда/повреждений людям, животным и вещам вследствие несоблюдения изложенных в этом руководстве рекомендаций.

3.8.1 ОБЩАЯ ИНФОРМАЦИЯ О РАБОЧЕМ РЕЖИМЕ

Прежде, чем приступить к работе с оборудованием, необходимо соблюдать следующие рекомендации:

1. **В начале рабочего дня/смены проверить** целостность и крепления всех защитных механизмов (обычно зафиксированных с помощью шурупов или ключа), их эффективность, следуя рекомендациям, изложенным в раз. 5.2.3.
2. **Не засыпать муку в дежу быстрым движением**, опустошая ёмкость, в которой она находится (напр. мешок); опереть мешок, лучше предварительно облегчённый (см. следующее предупреждение), открыть мешок, опустив его на дно дежи и высыпать муку, избегая при этом формирования пыли; каждый последующий мешок, после предварительного облегчения, опустошается под незначительным наклоном, медленно высыпая муку непосредственно на уже находящуюся в деже, **избегая формирования пыли**. В случае возникновения необходимости добавить небольшое количество муки во время рабочего процесса замеса, засыпать её в небольших количествах в специально предназначенное отверстие в защитной крышке дежи.

ВНИМАНИЕ!

Перемещать вручную мешки с мукой может создать возникновение рисков эргономичного характера с вероятными повреждениями мышечных и опорно-двигательных функций; поэтому необходимо предварительно уменьшить вес мешка, например с помощью совка, и, после этого, поднимать его, весом в несколько кг, и высыпать содержимое а дежу, следуя изложенным выше рекомендациям. Если возможно, во время движений избегать сильных наклонов торса; сгибать коленные суставы и держать торс в прямом положении.

3. Те же рекомендации применяются при добавлении в дежу воды и жидкостей; ограничиваться небольшими количествами жидкостей и избегать поднятия больших наполненных тяжёлых вёдер. Ещё лучше, использовать по возможности специальные автоматические дозаторы воды, установленные рядом с оборудованием.
4. Во время рабочего процесса оборудования не требуется использования специальных СИЗ, за исключением особенных и специфических, которые должны применяться после проведения оценки возникновения рисков для здоровья и безопасности оператора, работодателем, учитывая действующее законодательство. Если, например, несмотря на изложенные в данном руководстве рекомендации, мука в дежу будет засыпаться быстрыми движениями, и возле оборудования образуется облако пыли, которое спровоцирует возникновение заболеваний верхних дыхательных путей операторов, находящихся вблизи оборудования (астма, ринит, слезотечения и др.) и вдыхающих эту пыль, в таком случае, **кроме надёжно защищающей обуви, оператор должен использовать маску, защищающую верхние дыхательные пути от попадания в них пыли и обеспечивающую необходимую фильтрацию сыпучих частиц** (см. техническую карту муки, или, по возможности, работодатель должен обеспечить проведение необходимых анализов), а также необходимо убедиться, что никого нет поблизости оборудования во время засыпания муки в дежу. Работодатель должен определить необходимые СИЗ оператора во время работы с оборудованием (например, СИЗ для обеспечения гигиены продуктов питания, указанных в карте безопасности продуктов).
5. Для проведения процессов очистки оператор должен использовать **непромокаемую защитную обувь, маску, защищающую от пыли, описанную выше, с встроенными в неё защитными очками.**
6. **Не собирать остатки муки**, осевшие на частях оборудования или, ещё хуже, высыпавшиеся на пол; собранные остатки муки могут загрязнить продукты и создать риск для здоровья потребителей; в особенности, не пытаться ссыпать руками осевшую на защитной крышке дежи муку.
7. Для того, чтобы остановить работу оборудования в обычном режиме, необходимо нажать кнопку "стоп", изображённую на рис.2 и на рисунках раздела 2.3
8. В случае активизации аварийного сигнала, изображённого на рис.5 и в разделах 2.3.1 и 2.3.2, происходит полная остановка оборудования и отключается подача электричества к двигателям. Для повторного запуска оборудования необходимо активизировать аварийный сигнал (повернуть его в направлении, указанном стрелкой, изображённой на куполе).
Запуск аварийного сигнала осуществляется исключительно в случаях крайней необходимости. Эта рекомендация не касается оборудования, оснащённого сенсорным монитором.
9. Такой же результат получим в случае открытия на несколько миллиметров защитной крышки дежи; в этом случае, прежде, чем повторно запустить оборудование, необходимо плотно закрыть защитную крышку дежи. В обычном рабочем режиме не останавливать оборудование, открывая защитную крышку, что поддержит эффективность системы безопасности, а использовать кнопку "стоп", изображённую на рис. 2 на рисунке раз.2.3
10. Во время использования рычага для поднятия/опускания дежи, сила, приводящая в движение рычаг не является постоянной и изменяется согласно его позиции; поэтому необходимо крепко сжать рычаг рукой, тыльная сторона ладони должна быть повернута к внешней стороне цоколя (для того, чтобы избежать нанесения механических повреждений) и производить постепенными движениями, избегая рывков, опускание дежи (неравномерные приложенные усилия могут спровоцировать скольжение руки и потерю контроля над рычагом во время опускания дежи). Этой проблемы, конечно, не существует в случае приведения в движение дежи с помощью двигателя, когда команда движений производится посредством механизма управления с автоматическим возвратом; в этом случае, однако, необходимо с особой осторожностью держать на расстоянии от верхней части дежи руку во избежание возникновения риска сдавливания с нижним краем защитной крышки (во время поднятия) и не стоять в зоне движения дежи во избежание сдавливания под ней (во время опускания).
11. Доступ к механизмам регулирования и осуществление самого регулирования должны выполняться исключительно подготовленным, уполномоченным персоналом; в обязанности работодателя входит подбор соответствующего для выполнения этих работ персонала и представление его другим работникам, которые должны обращаться к нему в случае возникновения необходимости.
12. Если консистенция замеса позволяет извлечь его из дежи вручную, необходимо разделить замес на маленькие порции, размеры которых позволяют легко извлечь их без возникновения рисков. Единую порцию замеса, очень тяжёлую и объёмную, не просто поднять и "держать недвижимой"; замес, нестабильный (стабильность замеса зависит от наличия в нём воды, чем больше воды, тем ниже стабильность), имеет тенденцию удлиняться книзу и его трудно удержать в руках, разве что, маленькими порциями; такая нестабильность массы зависит от постоянного изменения баристенра, то есть от условий равновесия оператора и его усилий, направленных на удержание замеса. Если учитывать, что оператор вынужден постоянно сгибать торс для того, что взять очередную порцию замеса, возникает возникновение высокой степени риска получения эргономичных травм (и повреждений мышечного и опорно-двигательного аппаратов) в случае поднятия большого количества замеса сразу. Для очень жидких замесов необходимо использовать небольшие ёмкости (в несколько литров) для извлечения вручную. **По возможности, избегать сгибания торса, а сгибать только коленные суставы, а торс держать в прямом положении.**

3.8.2 ВКЛЮЧЕНИЕ ОБОРУДОВАНИЯ


Для включения оборудования, подключить кабель питания к соответствующей электрической розетке и повернуть общий выключатель, в случае его наличия, рис. 8 Таблице 1 на позицию – **ON (ВКЛ)**.

3.8.3 УСЛОВИЯ ЭКСПЛУАТАЦИИ ОБОРУДОВАНИЯ

Для изготовления замеса необходимо:

- 1) Установить на оборудование необходимую насадку (см. раз.3.4)
- 2) (только для PL40 и PL60). Установить на оборудование, в случае необходимости, скребок (см. раз.3.5)
- 3) Установить пустую дежу на оборудование (см. раз.3.6). Возможно также, загрузить в дежу необходимые ингредиенты и потом устанавливать её на оборудование; но в этом случае оператор подвергается риску получения вероятных **эргономичных травм мышечного и опорно-двигательного аппаратов**, поэтому, согласно раз.3.6, если общий вес превышает 20 кг, необходимо использовать тележку для перемещения дежи (дополнительно); последняя рекомендация: в случае использования тележки для перемещения дежи, оператор подвергается **риску получения травм ног** (этот риск увеличивается в том случае, если оператор не толкает, а тянет тележку); поэтому необходимо обязательно **использовать специальную защитную обувь**.
- 4) Установить дежу на оборудование с ингредиентами для замеса; придерживаться рекомендаций раз. 3.8.1
- 5) Если оборудование оснащено электромеханическими механизмами управления, необходимо придерживаться рекомендаций раз.3.8.3.1.; если же оборудование оснащено сенсорным монитором, посмотрите раз.3.8.3.2

3.8.3.1 ОБОРУДОВАНИЕ С ЭЛЕКТРОМЕХАНИЧЕСКОЙ СИСТЕМОЙ УПРАВЛЕНИЯ

- 6) Установить на таймере, как указано на рис.4 и на рисунках разделов 2.3.1 и 2.3.2 необходимое для приготовления замеса время; после того, как установленное время вышло, работа оборудования прекращается автоматически. Возможно исключить таймер, выставив его в позицию , в этом случае оборудование будет продолжать работу, пока оператор не остановит движение, нажав кнопку "стоп", которая изображена на рис.2 и на рисунках разд.2.3.1 и 2.3.2
- 7) Выставить скорость работы с помощью механизмов, изображённых на рис.3 на рисунках разд. 2.3.1 и 2.3.2.
- 8) Полностью поднять дежу и поставить её в рабочую позицию, используя рычаг рис.9 Рисунок 1 или, если движение осуществляется с помощью механизма управления с автоматическим возвратом, как на рис.6 рисунки разд.2.3.1 и 2.3.2; в последнем случае поднятие дежи останавливается автоматически в необходимой точке.

ВАЖНО! Когда осуществляется поднятие дежи, необходимо убедиться, что ингредиенты внутри неё достаточно мягкие для того, чтобы обеспечить беспрепятственную работу насадки, в противном случае, возникает риск повреждения насадки и дежи. Нельзя ни в коем случае, помещать в дежу большие куски замороженного масла, так как прежде его нужно размять при комнатной температуре (до 18°C в центре куска) и разделить на небольшие части.

- 9) Если ингредиенты замеса недостаточной мягкости, все насадки могут подвергаться высокому риску нанесения повреждений во время процесса смешивания. На насадки (лопатка, венчик, крюк, спираль) не распространяется гарантия.
- 10) Активизировать кнопку СТАРТ как указано на рис.1 рисунки разд. 2.3.1 и 2.3.2.
- 11) Если необходимо, во время процесса смешивания, оператор может добавить ингредиенты посредством специального отверстия защитной крышки дежи (см. пример на рис.10 Таблице 1).
- 12) По окончании времени, установленному на таймере, оборудование останавливается автоматически (для следующего цикла смешивания необходимо снова выставить время на таймере); если таймер исключён, остановка процесса работы оборудования выполняется оператором посредством кнопки стоп, изображённой на рис.2 и на рисунках разд.2.3.1 и 2.3.2.
- 13) После завершения процесса смешивания, опустить дежу и открыть защитную крышку.
- 14) В случае необходимости, **исключительно в гигиенических перчатках, предназначенных для работы с пищевыми продуктами**, можно удалить с насадки остатки замеса и сбросить его в дежу.
- 15) Удалить дежу с оборудования, следуя рекомендациям во избежание эргономичных рисков для оператора, в случае работы с массой весом, превышающим 20 кг.
- 16) Извлечь насадку (см. раз.3.4) и, если возможно, скребок (раз.3.5) и произвести очистку (раз.4.8.2), избегая полного высыхания остатков замеса во внутренней части дежи.

3.8.3.2 ОБОРУДОВАНИЕ С СЕНСОРНЫМ МОНИТОРОМ TOUCH SCREEN

3.8.3.2.1 ОБЩАЯ ИНФОРМАЦИЯ

На дисплее сенсорного монитора отображены максимум две строки альфанумерических символов.

Показатели, изображённые на дисплее под командой "Speed" указывают скорость насадки, но не имеют никакого отношения к её абсолютному значению; показатели указывают "уровень" скорости замеса от 1 до 30 (чем выше показатель, тем выше скорость).

Выбирая команду "Timer" (Время) возможно:

- не устанавливать время (команда "Continuous"); оборудование, после активизации команды старт, продолжает работать до получения от оператора команды стоп; после получения команды стоп на мониторе изображено время, прошедшее от команды старт до команды стоп,
- установить показатель времени (в секундах) рабочего режима, после окончания установленного времени оборудование автоматически останавливается (на мониторе отображено убывающее время для того, чтобы знать, сколько времени необходимо до окончания цикла работы); на мониторе, после остановки работы оборудования, после команды "Timer" появится команда «Continuous» и, если нет необходимости продолжать работу на тех же условиях, необходимо заново установить время рабочего цикла.

3.8.3.2.2 МИКСЕРЫ С РЫЧАГОМ ПОДНЯТИЯ ДЕЖИ ВРУЧНУЮ (PL20BNVHF, PL20CNVHF, PL30NVHF, PL40NVHF, PL60NVHF)

Во время включения оборудования (общий выключатель питания.8 Рисунок 1 установлен на команде ON), на сенсорном мониторе появится изображение А:

Кнопки команд управления выключены

Визуализатор:

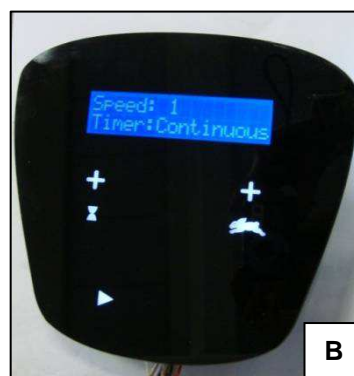
- Скорость: 1
- Время: Continuous



Когда дежа, корректно установлена (см. раз.3.6), останавливается вверх, на сенсорном мониторе активизируются следующие кнопки команд управления (см. изображение В):

- время замешивания (символ: песочные часы)
- скорость замешивания (символ: заяц)
- старт работы насадки (символ: ►)

После чего возможно выбрать параметры замеса.



Режим 1) Время замеса не установлено

Произвести запуск оборудования с помощью кнопки ► : насадка начнёт двигаться со скоростью 1 и будет продолжать смешивание и замес без ограничений во времени (на мониторе показатели будут увеличиваться); оператор должен остановить режим работы с помощью кнопки пауза.

Во время управления процессом работы кнопка старт ► затемняется, тогда как, активизируется, кнопка пауза-стоп (см. изображение С)



Во время замеса возможно изменять скорость движения насадки; в начале цикла скорость увеличивается, так как начальный показатель движения превышает 1, возможно как увеличивать его (максимум до 30), так и уменьшать; кнопки "+" и "-" активизируются, (см. изображение D)



Режим 2) Параметры работы оборудования выставлены (время и скорость)

Изображение В отображает возможность программирования времени (в секундах) и уровень скорости с помощью кнопок + и - (доступные изначально)

На примере изображения Е, запрограммированное время равно 10-ти секундам и скорость выставлена на уровень 6.



Начало работы Рисунок 16– Использование сенсорного монитора

Запуск команды Старт с помощью сенсорного монитора выполняется кнопкой ►, на мониторе появляется изображение аналогичное рис. F.

Во время процесса замешивания возможно изменять показатели скорости насадок (от 6 до 5, как на рис. F); тогда как невозможно изменить запрограммированное ранее время замешивания.

Для удаления параметров и занесения новых, необходимо зафиксировать в течение 3 секунд приблизительно, кнопку Пауза; на мониторе появится панель, как на рис. В, с помощью которой возможно выставить новые параметры.



Независимо от выбранной программы и параметров замешивания, зафиксировав кнопку Пауза-Стоп, насадка останавливается, и оборудование остаётся в режиме ожидания получения команды Старт. Не удаляя внесённые ранее параметры (возможно изменять только параметры скорости), после запуска команды Пауза на мониторе появляется рис. G



В случае добавления ингредиентов во время процесса замешивания оператором, оборудование продолжает запрограммированный ранее цикл работы.

Если во время запуска команды Пауза открывается защитная крышка или опускается дежа, ни одна команда не остаётся активной на мониторе, как на рис. H. Если программа находится в Режиме 2, в памяти системы зафиксировано оставшееся время и скорость работы на момент остановки оборудования.



Если дежа находится в поднятом состоянии и защитная крышка закрыта, панель управления находится в состоянии, изображённом на рис. G и при повторном запуске команды Старт с помощью кнопки ► время на мониторе будет отсчитываться с момента остановки оборудования.

Для перехода с режима 1 (timer continuous) в режим 2 (время и скорость можно изменять), и наоборот, необходимо удалить параметры на сенсорном мониторе и зафиксировать кнопку Пауза-Стоп в течение 3-х секунд.

3.8.3.2.3 МИКСЕРЫ С АВТОМАТИЧЕСКИМ ПОДНЯТИЕМ ДЕЖИ (PL40NVAHF, PL60 NVAHF)

Во время включения оборудования (общий выключатель рис.8 Рисунок 1 установлен на команде ON), на сенсорном мониторе появится изображение L.



Поднять дежу с помощью кнопки управления с автоматическим возвратом движения ▲; когда дежа находится в рабочей позиции, вверху, на сенсорном мониторе активизируются кнопки управления, относящиеся к (см. изображение M):

- время замешивания (символ: песочные часы)
- скорость замешивания (символ: заяц)
- старт работы насадки (символ: ►)

Возможно запустить работу оборудования согласно рекомендациям, изложенным в разд.0; разница состоит в том, что движения вверх и вниз дежи должны управляться с помощью кнопок с автоматическим возвратом движения ▲ (вверх) и ▼ (вниз) изображённых на сенсорном мониторе.



Рисунок 16– Использование сенсорного монитора

Согласно существующему законодательству строгайше запрещено воспроизводить даже частично или распространять эту инструкцию третьим лицам

3.8.4 КОМАНДЫ ОСТАНОВКИ И ПОСЛЕДУЮЩЕГО ЗАПУСКА ОБОРУДОВАНИЯ

Оборудование можно остановить следующим образом или вследствие следующих факторов:

1) Обычная остановка

- нажать кнопку Стоп или, в моделях с сенсорным монитором, кнопку Пауза-Стоп, изображённую на рис.2 на рисунках разд. 2.3.1,2.3.2 и 2.3.3; для повторного запуска достаточно нажать кнопку Старт, изображённую на рис. 2.3.1,2.3.2 и 2.3.3.

- автономный режим запускается по прошествии времени, указанному на таймере рис.4 на рисунках разд..2.3.1и 2.3.2, или на мониторе, рис.7 Рисунок 7 в разд. 2.3.3; для повторного запуска перепрограммировать время или исключить таймер и нажать кнопку Старт, как на рис.1 рисунки разд. 2.3.1,2.3.2 и 2.3.3.

2) Аварийная остановка

- нажать кнопку аварийной остановки, как на рис.5 рисунки разд.2.3.1 и 2.3.2 (за исключением моделей с сенсорным монитором); зафиксировать кнопку, остановив движение и подачу электрического питания к каждой рабочей части оборудования, которые могут создать опасные ситуации (в особенности питание двигателя/ей); для повторного запуска оборудования необходимо вернуть в исходное положение аварийную кнопку (повернув её по движению стрелки, изображённой на корпусе), нажать кнопку Старт, как на рис. 1 рисунки разд.2.3.1 и 2.3.2

- открыть защитную крышку во время процесса замешивания; когда линия света между крышкой и другими частями достигнет ширины более 25 мм, произойдёт остановка движения и подачи электрического питания к каждой рабочей части оборудования, которые могут создать опасные ситуации (в особенности питание двигателя/ей); для повторного запуска оборудования необходимо закрыть защитную крышку и нажать кнопку Старт, как на рис. 1 рисунки разд. 2.3.1,2.3.2 и 2.3.3.

-опустить дежу во время замешивания; когда линия света между крышкой и другими частями (в особенности нижним краем защитной крышки) достигнет ширины более 25 мм, произойдёт остановка движения и подачи электрического питания к каждой рабочей части оборудования, которые могут создать опасные ситуации (в особенности питание двигателя/ей);

для повторного запуска оборудования необходимо закрыть защитную крышку и нажать кнопку Старт, как на рис. 1 рисунки разд. 2.3.1,2.3.2 и 2.3.3.

3.9 ОБУЧЕНИЯ И ПОДГОТОВКА ТЕХНИЧЕСКОГО ПЕРСОНАЛА ПО ОБСЛУЖИВАНИЮ МИКСЕРА

Как уже неоднократно говорилось в этом руководстве, работодатель должен обеспечить обучение персонала и предоставить ему необходимую для работы информацию, организовать практические занятия, касающиеся корректной и безопасной эксплуатации оборудования (инструкции должны быть простыми и понятными для тех, кто заинтересован в получении описанной выше информации). В этом руководстве предоставляются некоторые определения, по которым должна быть предоставлена информация и практическое обучение персонала; для лучшего понимания текста, в нём используются следующие термины;

Предоставление информации: передача сведений, знаний и др. без проверки усвоенных знаний и практических навыков;

Обучение: передача сведений, знаний и др. по определённым аргументам и последующая проверка усвоенных знаний и навыков, исключая практические тесты

Практика: передача сведений, знаний и др. с их практической демонстрацией по связанным между собой определённым аргументам и с последующей проверкой усвоенных знаний посредством применения их на практике.

Определение / тема	Информация	Обучение	Практика	Глава / Раз.
Опасности, связанные с особенностями оборудования и относящиеся к нему риски (разница между опасностью и риском)	X			5.2 – 5.2.1
Ограничения и цель эксплуатации оборудования. Правила и запреты эксплуатации	X			2.1 – 2.4
Движение оборудования	X		X	3.2
Команды управления		X	X	2.3 – 3.8
Режим остановки и повторного запуска оборудования	X	X		3.8.4
Возникновение аномалий и их устранение	X			4.10
Загрузка ингредиентов в дежу			X	3.8.1
Установка и извлечение дежи			X	3.6
Техническое обслуживание	X	X	X	4.1 – 4.10
Как и когда проводить очистку оборудования		X	X	4.1 – 4.2 – 4.8
Использование СИЗ		X	X	3.4 – 3.5 – 3.6 – 3.8.1 – 3.8.3 – 4 – 5.2.4
Остаточные риски и возможности их ограничения	X	X		5.2.4 – 5.2.5
Шум, производимый оборудованием	X			5.2.6
Эргономичные риски	X			3.6 – 3.8.1 – 5.2.1 – 5.2.4
Риски, связанные с мучной пылью	X			3.8.1 – 5.2.1 – 5.2.4
Контроль системы безопасности			X	5.2.3
Знаки безопасности	X	X		5.3

4 ТЕХНИЧЕСКОЕ ОБСЛУЖИВАНИЕ

4.1 ПОЯСНЕНИЕ

В случае отсутствия другой информации, каждое вмешательство в механизм оборудования, о котором речь идёт в этом руководстве, считается техническим обслуживанием; любое другое вмешательство в механизм оборудования считается внеочередными/чрезвычайными ремонтными работами (определение рабочего технического обслуживания и чрезвычайных ремонтных работ см. в разд.1.4.); в случае возникновения сомнений обращаться на предприятие Starmix s.r.l.

ВНИМАНИЕ!

Техническое обслуживание/ремонт и очистка оборудования производятся после выполнения следующих операций:

- (за исключением моделей с сенсорным монитором, разд.2.3.3) **нажать кнопку аварийной остановки** рис.5 рисунки разд. 2.3.1 и 2.3.2

-открыть общий выключатель, в случае его наличия; повернуть его в позицию О -OFF и заблокировать в этой позиции с помощью замочка

-отключить штепсельную вилку от розетки питания (после отключения вилка должна находиться в визуально доступном месте, таким образом, чтобы каждый мог убедиться в отсутствии подачи электр. питания) во избежание запуска в работу оборудования или его рабочих частей третьими лицами.

-(для моделей оборудования с инвертором) необходимо подождать определённый период времени, необходимый для снятия остаточных напряжений (подробное описание смотрите в разделах 4.9 и 5.2

Где необходимо, удалить защитные механизмы или отключить систему безопасности, использовать все возможные средства во избежание нанесения травм/ущерба другим лицам (напр., оградить зону проведения работ бело-красными цепями и выставить защитные таблички, предупреждающие о проведении работ); **после проведения работ активизируются все защитные средства**, как только пропадает необходимость в их временном изъятии/деактивации.

Кто-либо, кто вследствие нарушения или несоблюдения данных инструкций и/или применения оборудования не по его прямому назначению, наносит вред, прямой или косвенный, людям, животным, вещам, должен взять на себя полную ответственность за содеянное.

4.2 ТЕХНИЧЕСКОЕ ОБСЛУЖИВАНИЕ И ПЕРИОДИЧЕСКИЙ КОНТРОЛЬ ОБОРУДОВАНИЯ

Прежде, чем приступить к применению норм безопасности, изложенным в разд. 4.1:

- В конце рабочего дня/смены, провести тщательную очистку оборудования (разд.4.8); для улучшения качества продукции, проводить очистку дежи и насадок после окончания каждого цикла замешивания.
- В начале каждого рабочего дня или смены **убедиться в эффективности защитных механизмов и систем безопасности** посредством операций, описанных в разд. 5.2.3.

4.3 РЕГУЛИРОВКА НАПРЯЖЕНИЯ РЕМНЕЙ ПЕРЕДАЧИ ДВИЖЕНИЯ

Перед началом работы выполнить процедуры безопасности, описанные в разд.4.1 и надеть перчатки.

Эти операции относятся к процедуре чрезвычайных/внеплановых ремонтных работ. См. Рисунок 18 после демонтажа верхней защиты (достаточно раскрутить винты, которые её блокируют):

А) для регулирования напряжения ремней рис.1:

- ослабить винты рис.2, ослабить шайбу рис.3

- повернуть винт с круглой головкой рис.4 до получения корректного напряжения ремней рис.1 как описано ниже; каретки рис.5 и рис.6 остаются в изначальной позиции, поэтому напряжение ремня рис.7 неизменно

- в конце операции, затянуть гайку рис.3 и винты рис.2

Постоянно проверять напряжение ремней в первые 24/48 часов работы (период обкатки) и, после, каждые две недели; проверять напряжение и регулировку ремней в случае появления трудностей с получением замеса в "нормальный" период времени или в случае появления "странных" и "плавающих" звуков (значит, что ремни скользят).

См. Рисунок 17, для осуществления проверки корректного напряжения ремней необходимо:

- Измерить длину свободного шага D в мм
- Приложить к центру свободного шага D и перпендикулярно ему, силу T , необходимую для сгиба ремня - показатель A (мм) равен $D/100$ (например если $D = 450$ мм, $A = 4.5$ мм); для контроля сгиба использовать миллиметровую шкалу отсчёта
- Напряжение считается корректным, если сила T , использованная для получения сгиба A входит в параметры от 12 N до 18 N ($1 \text{ кг} = 9,81 \text{ N}$); для вычисления силы использовать динамометр или тензометр, который позволяет вычислить и показатель A (динамометр и тензометр доступны в свободной продаже).

ВАЖНО! Слишком напряжённый ремень быстро снашивается; если же, ремень слишком слабо натянут, он не работает по назначению и не передаёт движение.

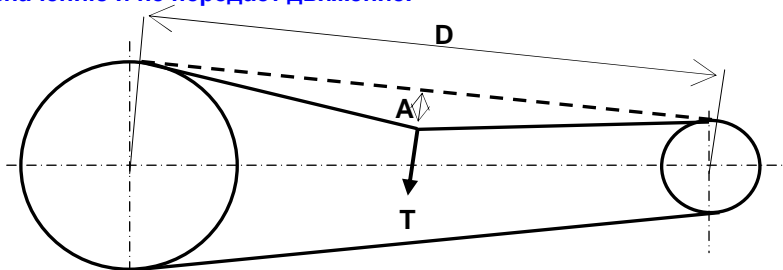


Рисунок 17- Список параметров корректного напряжения ремней рис.1 Рисунок 18

В. для регулирования напряжения зубчатого ремня рис.17

- ослабить гайки рис.8; если необходимо, ослабить винты рис.2
- с помощью гаечного ключа повернуть гайку рис.9, тогда как другим гаечным ключом в другой руке необходимо зафиксировать колпачковую гайку, рис.10, до получения необходимого напряжения ремня, рис.7 (см. также разд.4.4)
- проверить и, в случае необходимости, отрегулировать ремни, рис.1 согласно инструкциям в п.А
- в конце операции, зажать гайки рис.8 и винты, в случае их ослабления, рис.2

Инструкции, изложенные в пункте В, применимы к планетарным миксерам моделей PL30, PL40, PL60 (модели PL20В и PL20С вместо зубчатого ремня рис.7 располагают цепью, напряжение которой не нуждается в регулировании; см. разд.4.5)

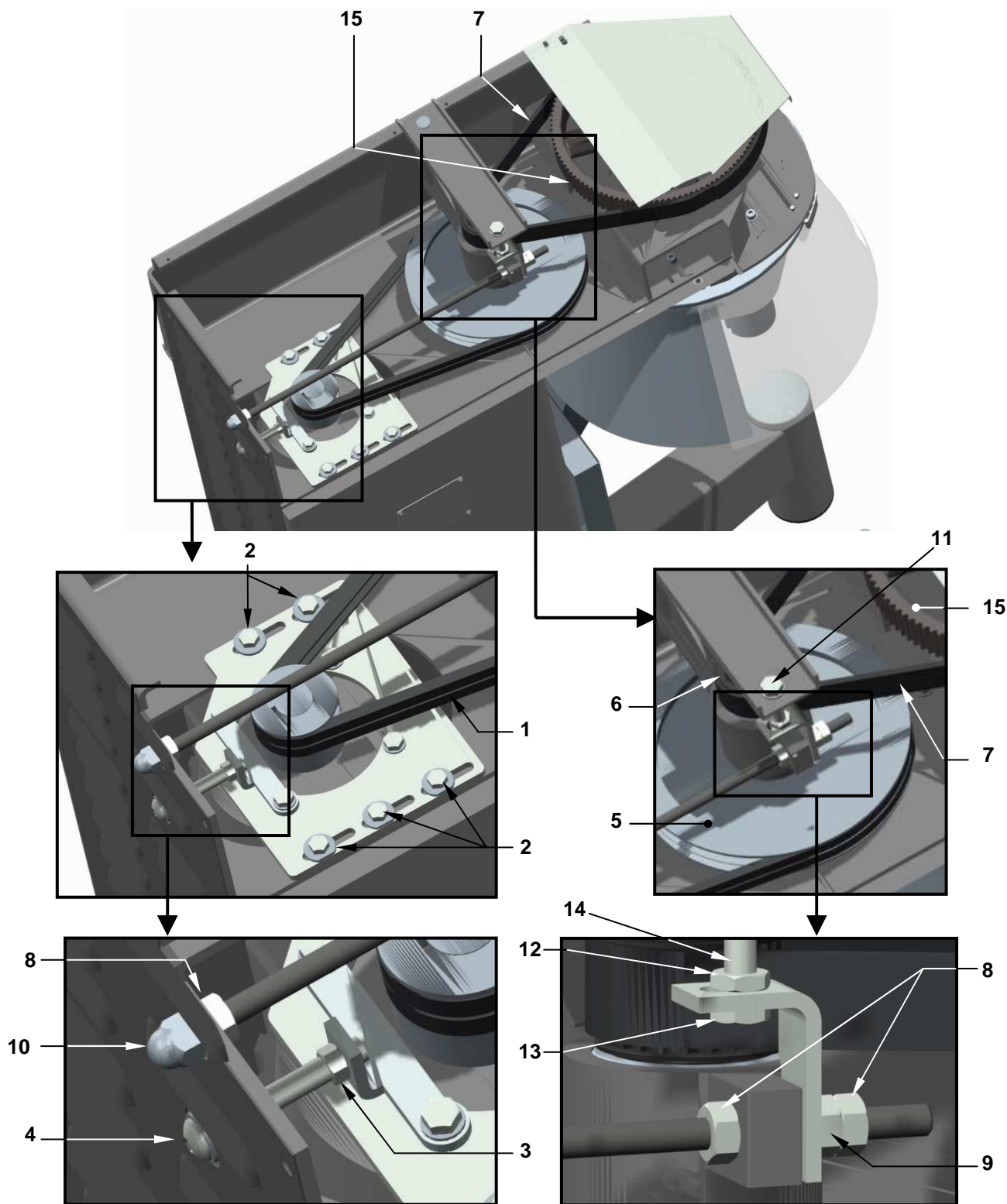


Рисунок 18- Регулировка напряжения ремней передачи

Согласно существующему законодательству строгайше запрещено воспроизводить даже частично или распространять эту инструкцию третьим лицам

4.4 ЗАМЕНА РЕМНЕЙ ПЕРЕДАЧИ

Перед началом работы выполнить процедуры безопасности, описанные в разд.4.1 и надеть перчатки.

Если ремни сильно изношены, необходимо заменить их. Для этого достаточно ослабить их (см. разд.4.3) до упора для того, чтобы они вышли из желобов шкива; вставить новые ремни и отрегулировать их напряжение (см. разд.4.3).

В планетарных миксерах моделей L20B и PL20C для замены ремней рис.1 необходимо монтировать тяговой стержень рис.14 Рисунок 18 (иначе невозможно осуществить установку ремней); в других моделях после извлечения из желобов шкива, необходимо вытянуть их из-под шкива рис.5 Рисунок 18.

Особенно внимательно необходимо относиться к замене зубчатого ремня рис.7 Рисунок 18, который должен идеально "сесть" в паз шкива рис.6 и рис.15 Рисунок 18; звук ремня во время движения должен быть слабым и не "прерывистым"

ВАЖНО! Заменить все ремни рис.1 и не только самые изношенные (даже если некоторые из них будут казаться в хорошем состоянии); не заменённые старые ремни только ускорят изнашиваемость новых.

4.5 ЗАМЕНА ЦЕПИ ПЕРЕДАЧИ (ТОЛЬКО ДЛЯ PL20B И PL20C)

Перед началом работы выполнить процедуры безопасности, описанные в разд.4.1 и надеть перчатки.

Эта операция относится к операциям **чрезвычайных/внеочередных ремонтных работ оборудования.**

См. Рисунок 19, демонтаж цепи рис.1:

1. Демонтировать верхнее покрытие рис.2 ослабив винты (всего 6), которые его фиксируют (дет.А – В)
2. Демонтировать пластину рис.3 с электрической коробкой рис.4, зафиксированной двумя винтами рис.5 (дет. В –С)
3. С помощью плоскогубцев рис.6 удалить муфту рис.7, удалить пластинки рис. 8 и изъять пару шкворней рис.9; теперь цепь может быть открыта и удалена (дет. D – E – F – G) для установки использовать двойную цепь 3/8"+MG 06B2 75 шага (CZ Favorit или VELO):
4. Обернуть цепь вокруг шестерён рис.10 и рис.11, соединить концы таким образом, чтобы после предварительного позиционирования пластин рис.8, вошла пара шкворней рис. 9 в отверстия внешних звеньев (использовать шкворни и пластины новые; муфта рис.7 тоже должна быть новой)
5. В конце операции, заблокировать соединение муфтой рис.7 с помощью плоскогубцев рис.6
6. Разместить пластины рис.3 в электрической коробке рис.4 и зафиксировать её винтами рис.5
7. После завершения операции монтировать защитное ограждение рис.2 и зафиксировать его винтами.

Напряжение цепи считается корректным в том случае, если толкнув её большим пальцем по середине свободного пространства, не чувствуется жёсткости (иначе возникает риск её перелома), цепь должна слегка прогибаться и возвращаться в исходное положение; звенья цепи должны свободно перемещаться вокруг шкворней, но, в то же время, не провисать (в таком случае существует риск выхода цепи из паза). В случае возникновения сомнений, касающихся регулировки напряжения цепи, не эксплуатировать оборудование, а обратиться на предприятие Starmix s.r.l. для получения необходимой информации. Напряжение цепи необходимо проверять, как было указано выше, как минимум раз в две недели.

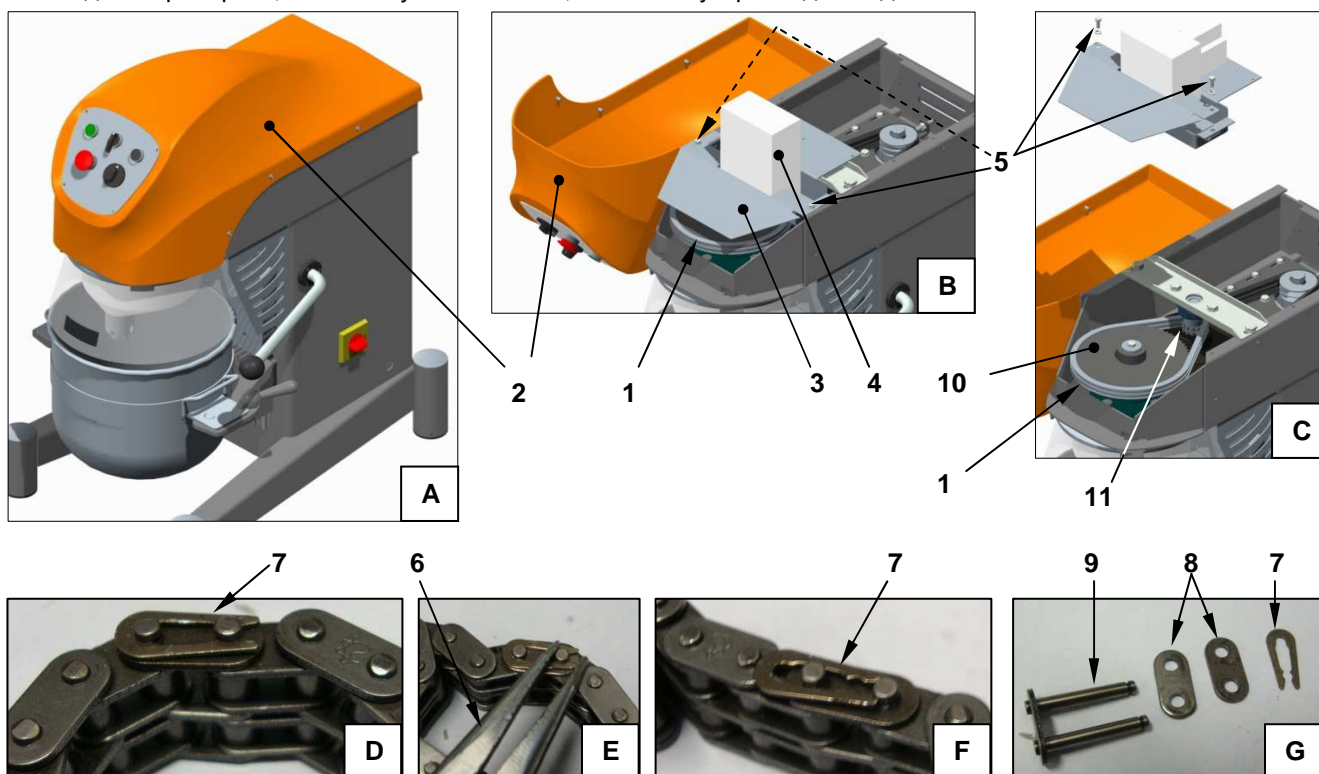


Рисунок 19- Регулировка напряжения цепи передачи

4.6 ЗАМЕНА ДВИГАТЕЛЯ, ПРИВОДЯЩЕГО В ДВИЖЕНИЕ НАСАДКУ

Перед началом работы выполнить процедуры безопасности, описанные в раз. 4.1, надеть перчатки и защитную обувь. Замена двигателя относится к процедурам чрезвычайных/внеочередных ремонтных работ и выполняется **опытным специалистом электромехаником.**

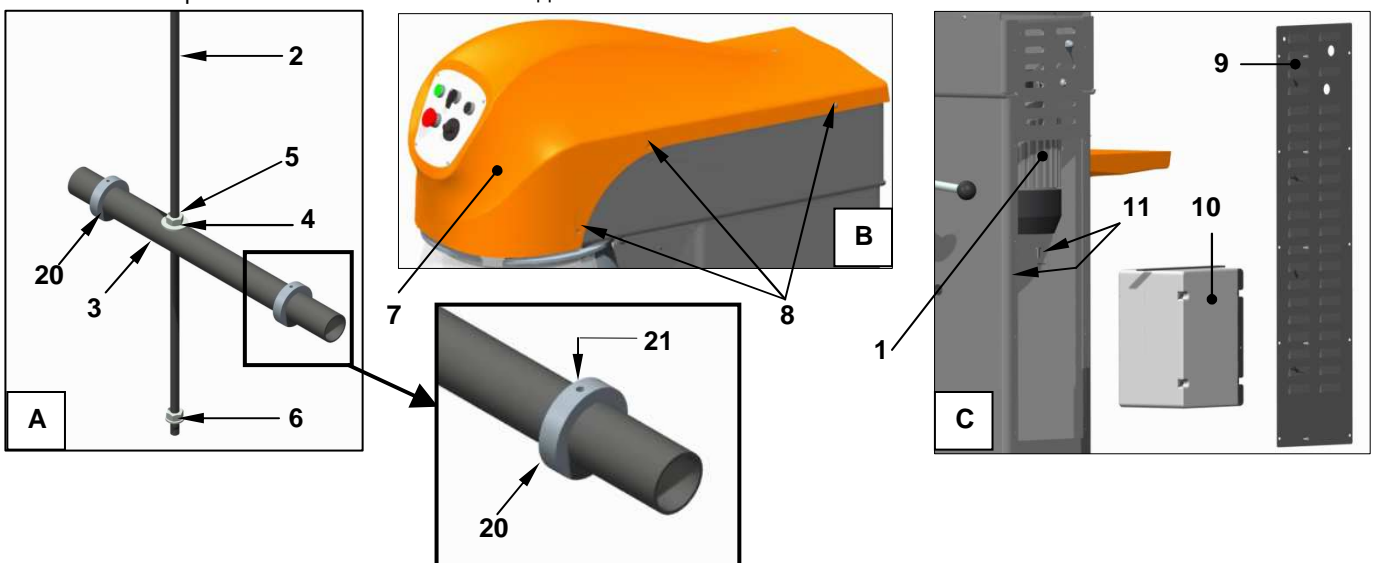
4.6.1 ЗАМЕНА ДВИГАТЕЛЯ НАСАДКИ В ПЛАНЕТАРНЫХ МИКСЕРАХ PL30 - PL40 - PL60

См Рисунок 20, замена двигателя рис.1 подготовить, доступный в продаже, необходимый материал:

- рифлёный стальной кронштейн (M8 для PL30, M10 для PL40-PL60) длиной равной высоте цоколя;
- стальная трубка диаметром 30 мм, толщиной 2.5 мм и длиной в 1,5 раза больше ширины цоколя;
- 2 шт. диски пластмассовые жёсткие, поддающиеся сверлению: внутренний $\varnothing = \varnothing_{\text{трубы}}$, внешний \varnothing - 2 x внутренний \varnothing (минимум 60 мм); толщина ≥ 20 мм
- 2 шт.гайки шестигранные (M8 для PL30, M10 для PL40 и PL60)
- 2 шт.гаечные прокладки, для описанных выше гаек (характеристики см. таблицы ISO, DIN, UNI, и др.)

Подготовить оборудование [фазы от с) до g) выполненные одновременно] и последовательность демонтажа двигателя рис.1:

- a) демонтировать верхнюю защиту рис.7, зафиксированную шестью винтами рис.8 (три с каждой стороны) и заднюю защиту рис.9, заблокированную винтами; извлечь электрическую коробку рис.10 открутив все винты крепления рис.11;
- b) демонтировать ремни рис.12 как описано в раз.4.4;ослабить винты рис.13 но не извлекать их;
- c) установить рифлёный кронштейн рис.2 в отверстие рис.14 вала двигателя; установить трубку рис.3 с тыльной части головки двигателя таким образом, чтобы она формировала прямой угол с рифлёным кронштейном и тыльной частью головки двигателя; выступающие за головку двигателя части трубки должны быть одинаковыми; на наружной стороне трубки обозначить её точку контакта с рифлёным кронштейном; удалить трубку и осуществить сквозное радиальное отверстие ($\varnothing 8.5$ мм для PL30, $\varnothing 10.5$ мм для PL40 и PL60), в отмеченной ранее точке.
- d) установить диски рис.20 на трубку таким образом, чтобы их расстояние было меньше верхнего отверстия головки двигателя;
- e) изъять рифлёный кронштейн рис.2, вставить его в сквозное отверстие трубки рис.3, вставить прокладку рис.4 и зажать гайку рис.5; кронштейн должен находиться между двумя дисками рис.20; с противоположной стороны закрутить вторую гайку рис.6;
- f) закрутить рифлёный кронштейн со стороны гайки рис.6, в резьбовое отверстие рис.14 вала двигателя, накладывая вторую прокладку (такую же, как на рис.4); диски рис.20 должны оставаться во внутренней части головки двигателя;
- g) передвинуть гайку рис.6 и прокладку к ней к верхней точке шкива рис.15; приложить трубку рис.3 к тыльной стороне головки двигателя, переместить диски рис.20 и переместить их приблизительно на 2 мм от пластин, согнутых к внутренней части головки двигателя; обозначить позицию дисков на трубке; извлечь рифлёный кронштейн и заблокировать каждый диск на трубке с помощью эластичного штепселя диаметром 4 мм рис. 21 (осуществить сквозное радиальное отверстие в центре толщины каждого диска трубы на предварительно обозначенной позиции). Если диски стальные, возможно зафиксировать их на трубе с помощью пайки.
- h) закрутить рифлёный кронштейн в вал двигателя и переместить гайку рис.5 и прокладку к ней рис.15; как изображено в деталях рис.F;
- i) извлечь винты рис.16, которые блокируют пластину на фланце двигателя рис.17;
- j) освободить опору рис.18 от винта рис.19; извлечь их и установить повторно;
- k) с помощью гаечного ключа закрутить гайку рис.5, опуская таким образом двигатель рис.1 (см. деталь G);
- l) когда двигатель рис.1 опущен достаточно, одной рукой извлечь его через заднее отверстие (рифлёный кронштейн рис.2 поддержит, находясь рядом с ним жёсткие части), другой рукой продолжать закручивать гайку рис.5; разместить стол на колёсах и положить на него двигатель (таким образом его можно опустить на пол);
- m) осуществить несколько круговых движений гайки рис.5 для освобождения рифлёного кронштейна рис.2 от возможного напряжения и извлечь его из вала двигателя.



Начало Рисунок 20 - Демонтаж/установка двигателя, приводящего в движение насадки

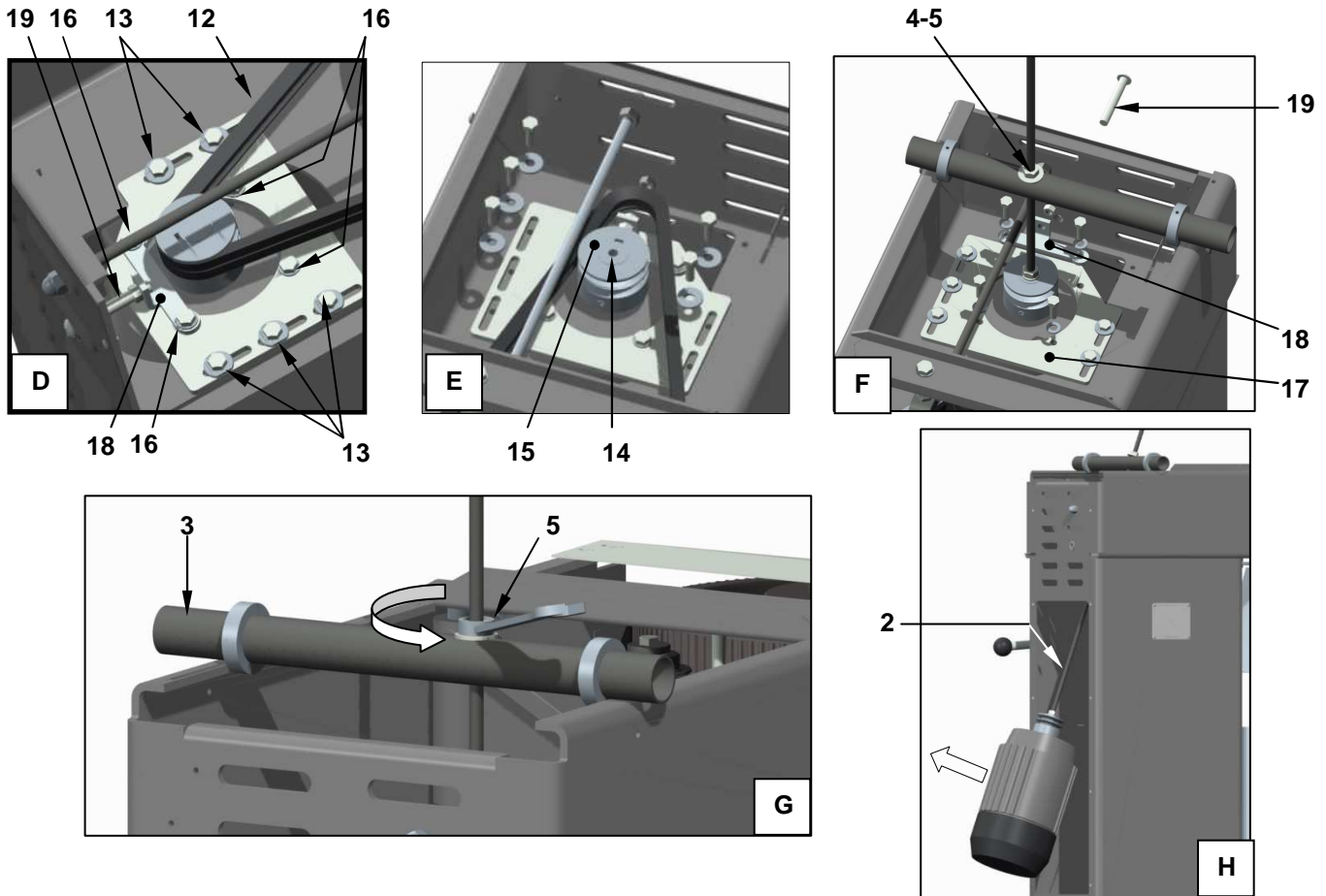


Рисунок 20 – Демонтаж/установка двигателя насадки (PL30 - PL40 - PL60)

ВАЖНО! Процессы установки и демонтажа двигателя могут быть упрощены благодаря специальному передвижному столу (тележке) с установленной на нём откидной консолью размерами, соответствующими размерам, расположенного сразу под двигателем, отверстия.

В этом случае нет необходимости выдвигать двигатель наружу, избегая при этом перенапряжения сил и риска нанесения ушибов; достаточно закрутить рым-болт в вал двигателя и с помощью подъемника (крана, лебёдки и др.), используя тросы или ремни соответствующей грузоподъёмности, опустить двигатель на консоль и извлечь его с помощью тележки. Если тележка не обладает характеристиками, необходимыми для предотвращения её опрокидывания вследствие чрезмерного веса двигателя, необходимо поместить на неё противовес, превышающий вес двигателя как минимум на 10 кг (см. таблицу веса двигателей). Посмотрите Рисунок 21; на изображении указаны (исключительно в качестве информации) габариты тележки и позиция на ней противовеса.



Рисунок 21– Инструмент для упрощения процедуры установки/демонтажа двигателя

Посмотрите Рисунок 20, для установки двигателя (после перемещения шкива) необходимо:

- опустить двигатель на возвышение или, в случае отсутствия такового, на пол
- опустить приспособление, изображённое на рис. А на верхнюю часть головки двигателя таким образом, чтобы нижний конец рифлёного кронштейна был установлен в отверстие головки вала двигателя
- установив двигатель под наклоном, избегая сгибания рифлёного кронштейна, закрутить его до упора в вал двигателя; зафиксировать с помощью гайки рис.6 и соответствующей прокладки
- переместить гайку рис.5 с прокладкой рис.4 на трубку рис.3
- повернуть гайку одной рукой рис.5 и другой рукой задвинуть двигатель в отверстие тыльной стороны цоколя (не актуально в случае наличия подручного инструмента, изображённого на Рисунок 21); когда двигатель полностью находится в цоколе и кронштейн в вертикальной позиции, можно оставить его; продолжать поворачивать гайку р.5 до окончательной установки фланца двигателя под плиту рис.17.
- выровнять отверстия фланца двигателя с отверстиями плиты рис.17, закрутить винты рис.16, после наложения опоры рис.18; зажать винты рис.16
- извлечь приспособление, изображённое на детали А
- закрутить на одну из сторон опоры рис.18 винт рис.19 пропустив его через отверстие цоколя (внимание! не забыть зафиксировать его гайкой) рис. 3 Рисунок 18)
- осуществить натяжку ремней передачи (раз.4.4) и отрегулировать их напряжение (разд. 4.3,А)
- установить электрическую коробку рис.10 и зафиксировать её винтами рис.11 (в моделях PL20BN и PL20CN коробка устанавливается в верхнюю часть оборудования под защитным ограждением рис.7 (см. раз.4.5)
- разместить защиту тыльной стороны рис.9 и зафиксировать структуру с помощью необходимого количества винтов
- установить верхнюю защиту рис.7 и зафиксировать структуру 6 винтами рис.8

Инструкции по подключению/отключению электрических кабелей к клеммной коробке двигателя отсутствуют, так как предполагается, что работы по подключению/отключению будут выполняться опытным техником электромехаником, который уже обладает необходимыми знаниями для корректного выполнения работ. Все клеммы чётко обозначены в клеммной коробке. После замены двигателя необходимо проверить движение вращения (купол должен вращаться по часовой стрелке, вид сверху; на купол нанесена стрелка, обозначающая корректное направление вращения); в случае необходимости, поменять фазы в клеммной коробке двигателя, за исключением проводов заземления и нейтральной фазы (в случае её наличия).

ВАЖНО! Если планетарный миксер оснащён "моторизованной дежой", не менять фазы в штепсельной вилке кабеля питания, так как в таком случае вращение осуществляется в некорректном направлении.

4.6.2 ЗАМЕНА ДВИГАТЕЛЯ НАСАДКИ В ПЛАНЕТАРНЫХ МИКСЕРАХ PL20

Посмотрите Рисунок 22, замена мотора рис.1 необходимо:

- демонтировать верхнюю защиту, зафиксированную на корпусе шестью винтами
- демонтировать ремни рис.2, как описано в раз.4.4
- завинтить рым-болт М8 рис.3 в отверстие рис.4 вала двигателя и присоединить его к соответствующим тросам/лентами к подъёмнику, лебёдке, крану и др.

ВНИМАНИЕ! Не подсоединять тросы/ленты к вилам автопогрузчика.

- извлечь винт рис.5 и шесть винтов 6; временно хранить их в защищённом месте
- натянуть тросы/ленты и поднять на несколько мм двигатель рис.1 с пластиной рис.7
- передвинуть двигатель к шкиву рис.8, и поворачивать его на 90° до тех пор, пока клеммная коробка рис.9 не натолкнётся на препятствие
- медленно поднять двигатель с помощью пластины, до его полного выхода из оборудования, положить его на крепкую и стабильную поверхность; принять все необходимые меры для обеспечения стабильного размещения двигателя.
- извлечь четыре винта рис.10 и отделить пластину рис.7 от двигателя рис.1
- удалить рым-болт рис.3, демонтировать шкив рис.11 и установить его в вал нового двигателя
- установить пластину рис.7 на фланец нового двигателя и заблокировать её 4 винта рис.10
- с помощью подъёмника, как описано выше, и соответствующих тросов/лент поднять двигатель рис.1 с пластиной рис.7 и опустить его в отверстие рис.12; когда клеммная коробка рис.9 осуществит поворот двигателя на 90° и переместит его на тыльную сторону цоколя.
- опустить двигатель на плиту рис.7 в нескольких мм от поверхности 12 цоколя;
- вставить винты рис.6 в отверстия рис.13 и закрутить их в соответствующие резьбовые отверстия
- опускать медленно, пока пластина рис.7 не опустится на поверхность рис.14
- вставить и зажать винты рис.5
- натянуть ремни рис.2 (проверить необходимость их замены), согласно инструкциям раз.4.4, и отрегулировать их напряжение, как описано в раз 4.3
- установить верхнюю защиту и зафиксировать её соответствующими винтами.

Инструкции по подключению/отключению электрических кабелей к клеммной коробке двигателя отсутствуют, так как предполагается, что работы по подключению/отключению будут выполняться опытным техником электромехаником, который уже обладает необходимыми знаниями для корректного и безопасного выполнения работ. Все клеммы чётко обозначены в клеммной коробке. После замены необходимо проверить движение вращения (купол должен вращаться по часовой стрелке, вид сверху; на купол нанесена стрелка, обозначающая корректное направление вращения); в случае необходимости, поменять фазы в клеммной коробке двигателя, за исключением проводов заземления и нейтральной фазы (в случае её наличия).

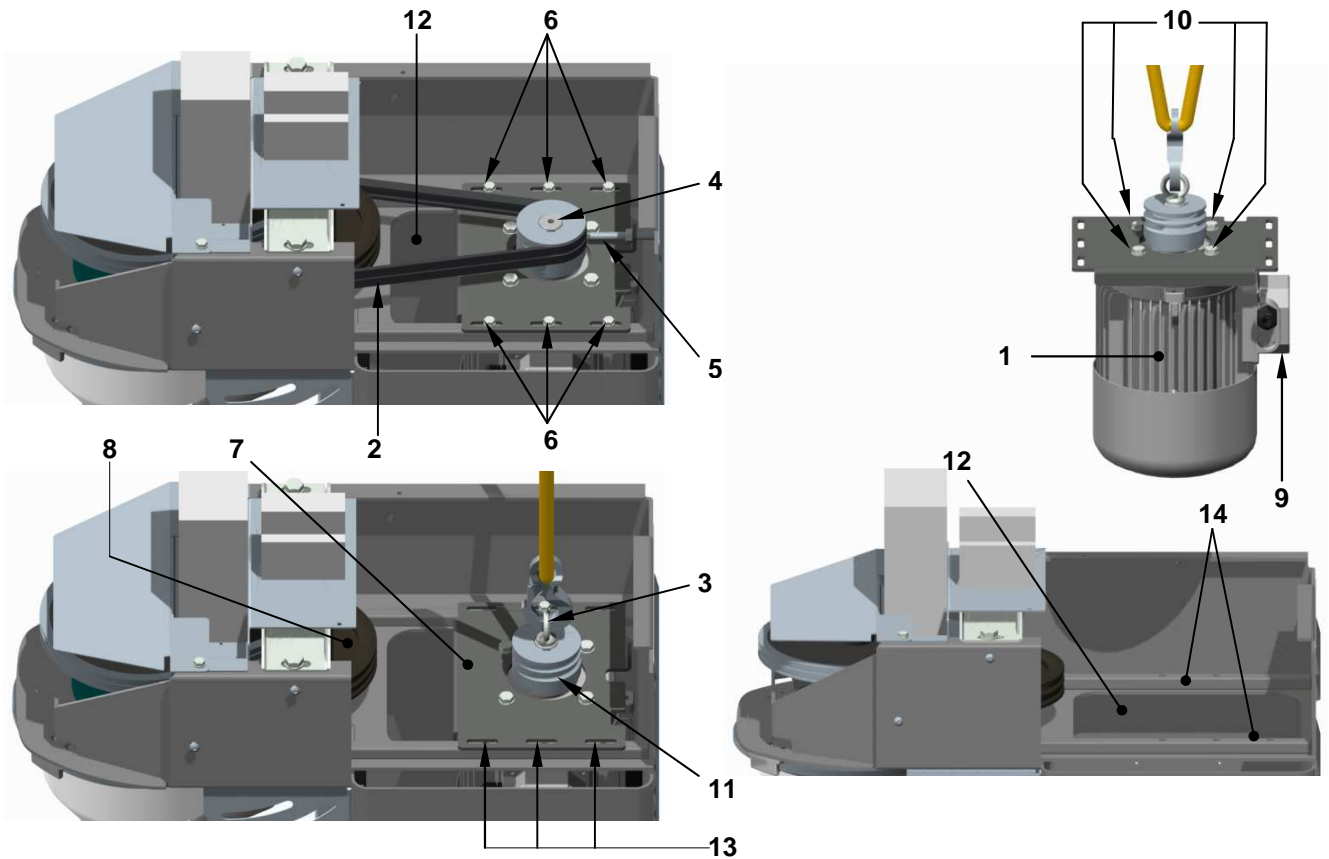


Рисунок 22- Демонтаж/установки двигателя, приводящего в движение насадку (PL20)

4.7 СИСТЕМА СМАЗКИ

Операция нанесения смазки является операцией чрезвычайных/внеочередных ремонтных работ. **Перед тем, как начать операцию, необходимо:**

- **внимательно выполнить все инструкции, изложенные в разд.4.1**

- перед тем, как открыть ёмкость системы смазки или при любом другом контакте со смазочной жидкостью, **ознакомиться с картой безопасности** и соблюдать все, указанные в ней рекомендации; **соблюдать СИЗ и как минимум, использовать перчатки, не пропускающие масло, защитные очки (или маску) и специальную защитную обувь.**

4.7.1 ОПОРНЫЕ СТРУКТУРЫ ШКИВОВ И ШЕСТЕРЁН

Каждые 200 часов работы (приблизительно) с помощью доступного в продаже, инжектора (не прикладывая чрезмерных усилий, которые могут спровоцировать повреждение частей) нанести масло APOLLO (KEM) или же аналогичное на механизмы, изображённые на Рисунок 23.

Для получения доступа к смазывающим устройствам, демонтировать защитную крышку головки двигателя, закреплённую 6 винтами; по окончании операции установить крышку и заблокировать её 6 винтами.

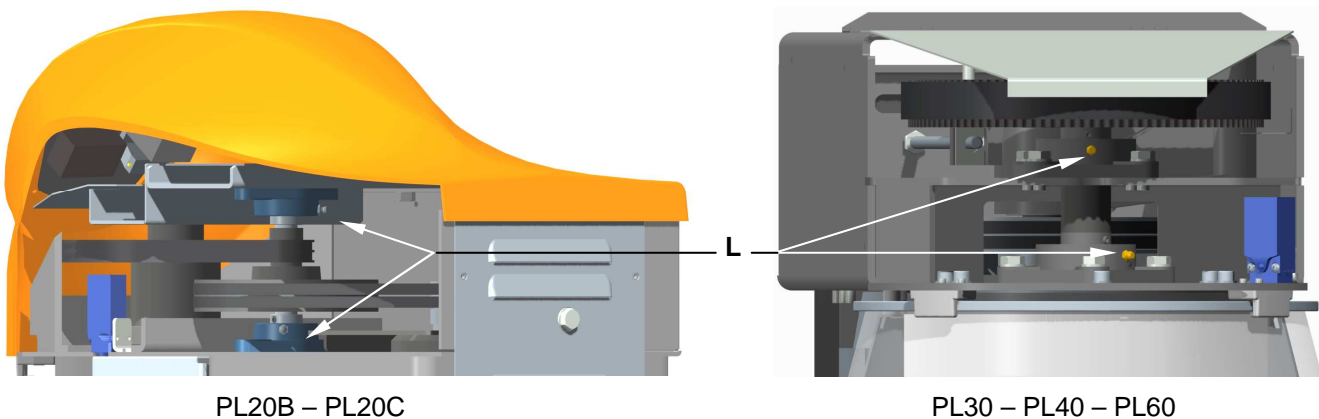


Рисунок 23 - Крепления инжектора смазки

4.7.2 ЦЕПЬ ПЕРЕДАЧИ ДВИЖЕНИЯ (ТОЛЬКО ДЛЯ PL20)

Каждые 200 часов работы (приблизительно) наносить кисточкой тонкий слой смазки на цепь передачи, описанной в разд.4.5. Использовать смазку ARIANNE (KEM) или аналогичную.

4.7.3 ДЕМОНТАЖ/ОПУСКАНИЕ/УСТАНОВКА КОЛПАКА И ПОДАЧА СМАЗОЧНОЙ ЖИДКОСТИ

Извлечь дежу и полностью открыть защитную крышку дежи.

Иметь в наличии рифлёный штифт (длиной 500/600 мм) с метрической резьбой аналогичной резьбе на винте рис.7 Рисунок 24, с зажатými на концах двумя дистанционными гайками с внутренней резьбой и, вставленной между двумя гайками прокладкой, внешний диаметр которой как минимум в 3 раза больше диаметра отверстия, занятого винтом рис. 7 Рисунок 24) и диаметр междуузлия должен быть больше диаметра, в соотношении 1.0÷1.5, наружной резьбы, описанной выше гайки; все детали доступны в продаже. Далее, предоставлена таблица с весом куполов всех доступных моделей миксера.

Миксер планетарный	PL20	PL30	PL40	PL60
Вес купола [кг]	8.75	18.03	25.13	25.33

Посмотрите Рисунок 24, для опускания купола рис 1 необходимо:

- демонтировать крышку рис.2 (деталь A); извлечь винты рис.3 и соответствующие к ним гайки 4
- демонтировать защитную крышку, обычно заблокированную винтами, находящимися в верхней части цоколя (головка)
- зафиксировать всю структуру купола рис.1 и головки рис.5 стальными лентами рис.6 (фото B) расположенными в 120° прилб.; параметры для использования: открытие = 250 мм, отходы b = 120 мм, направляющая X = 24.5x9.5
- открутить и вынуть винт рис.7; винт заменить рифлёным кронштейном рис.8, закрутить его до упора и зафиксировать; закрутить гайку рис.9 на кронштейне, передвинув её на конец центрального вала передачи во внутренней части купола (не виден на рисунке); энергичными движениями зажать гайку рис.9
- закрутить гайку рис.10 и переместить прокладку большого диаметра рис.11 резким движением на купол (деталь E)
- извлечь ленты рис.6
- гаечным ключом открутить гайку рис.10; купол, который поддерживается прокладкой рис.11 опускается
- опустить купол до необходимой высоты (например, если необходимо добавить смазочное масло) или до необходимой позиции на предварительно подготовленную подставку/стол.

ВАЖНО! Если необходимо ускорить операцию, подготовить специальный инструмент (деталь F), который состоит из трубки рис.12 зафиксированной с одной стороны гайкой рис.13 (как на рис.10), которая в свою очередь зафиксирована прокладкой рис.14 крупного диаметра, как на рис.11) и, с другой стороны двумя фиксаторами рис.15 радиально припаянными.

В этом случае не использовать гайку на рифлёном штифте рис.10 и прокладку рис.11, но закрутить только штифт рис.8 с гайкой рис.9; до того, как извлечь ленты, закрутить гайку рис.13 на рифлёном штифте, который должен проходить внутри трубки рис.12, до перемещения прокладки рис.14 на купол рис.1; только теперь можно изъять ленты. Используя фиксаторы рис.15 для захвата, повернуть трубку и извлечь гайку рис.13 со штифта рис.8, который опустится вместе с куполом рис.1 поддерживаемый прокладкой рис.14 (фото G).

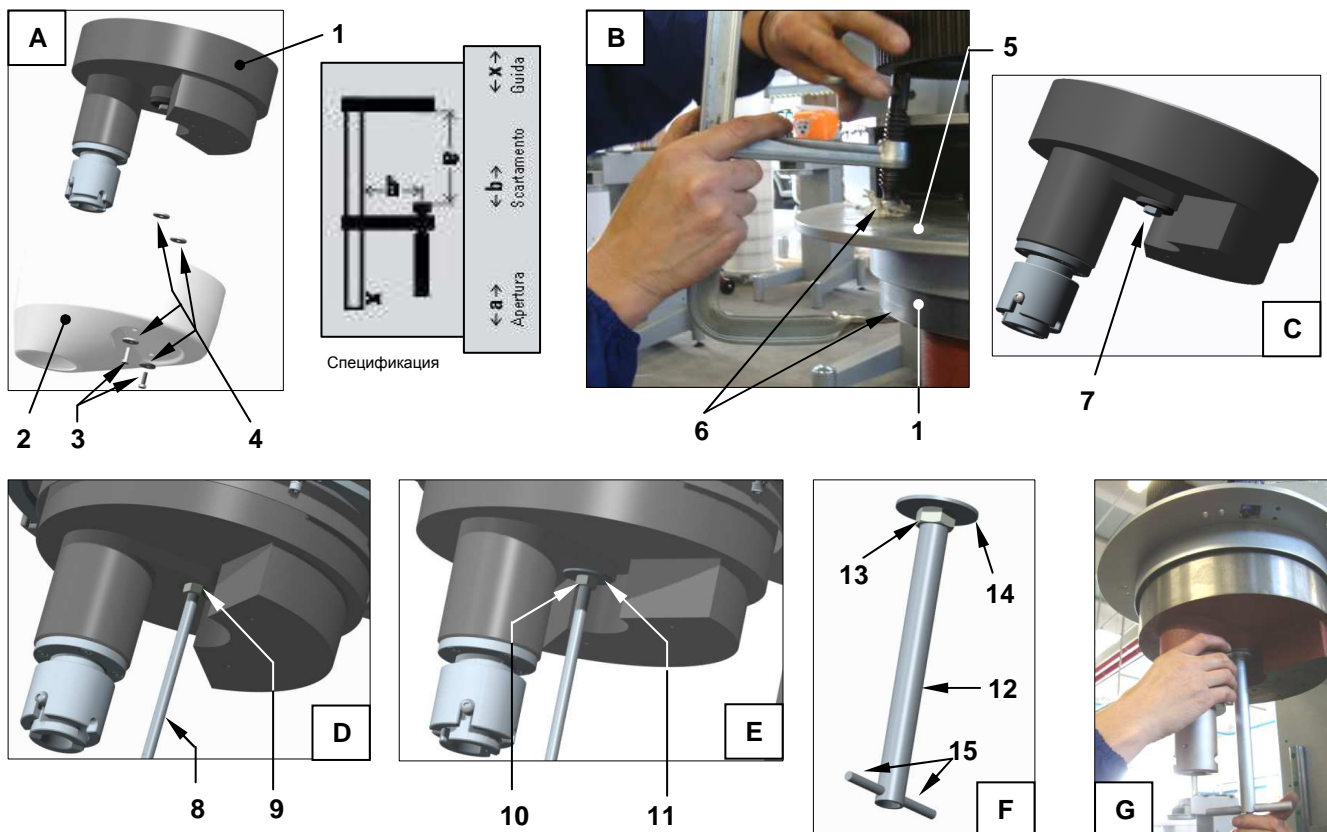


Рисунок 24- Установка/демонтаж купола

Для повторной установки купола (посмотрите Рисунок 24) необходимо:

- вставить рифлёный штифт рис.8, подготовленный как описано выше, в центральное отверстие купола
- оставить купол на стабильной горизонтальной поверхности, закрутить один конец штифта с гайкой в отверстие центрального вала купола (деталь D)
- повернуть гайку рис.10 поднимая купол рис.1 поддерживаемый прокладкой крупного диаметра рис.11, и переместить купол механически до упора (деталь E)
- тремя лентами заблокировать купол с головкой (фото В)
- изъять рифлёный штифт рис.8 с гайками рис.9 и рис.10 прокладкой рис.11
- закрутить в центральное отверстие купола винт рис.7 и зажать его энергичным движением (дет. С)
- удалить три ленты
- установить защитное покрытие рис.2 и заблокировать его винтами рис.3 и прокладками рис.4 (разместить их, как изображено на детали А).

Периодически (частота зависит от режима нагрузки эксплуатации оборудования) демонтировать купол, как описано выше, извлекая смазочную жидкость (собрать её в специальную ёмкость и хранить в недоступном для не уполномоченного персонала месте до утилизации согласно действующим законам по охране окружающей среды). Смазочная жидкость должна быть марок **MOBIL CYLINDER OIL 1500** или аналогичных. Далее указано приблизительное максимальное количество смазочной жидкости и методы проверки корректного уровня смазки в куполе. В случае возникновения сомнений необходимо обратиться на предприятие STARMIX s.r.l.

Миксер планетарный	PL20	PL30	PL40 – PL60
	Рисунок 25/А-В	Рисунок 25/С	
Ориентировочное количество смазки	0.13 л	0.3 л	0.6 л
Контроль уровня смазки	Уровень смазки должен достигать верхнего края рис. 1 дна рис.2 , не достигая при этом зубцов шестерен .	Смазка должна слегка смачивать нижний профиль шестерен рис.4.	

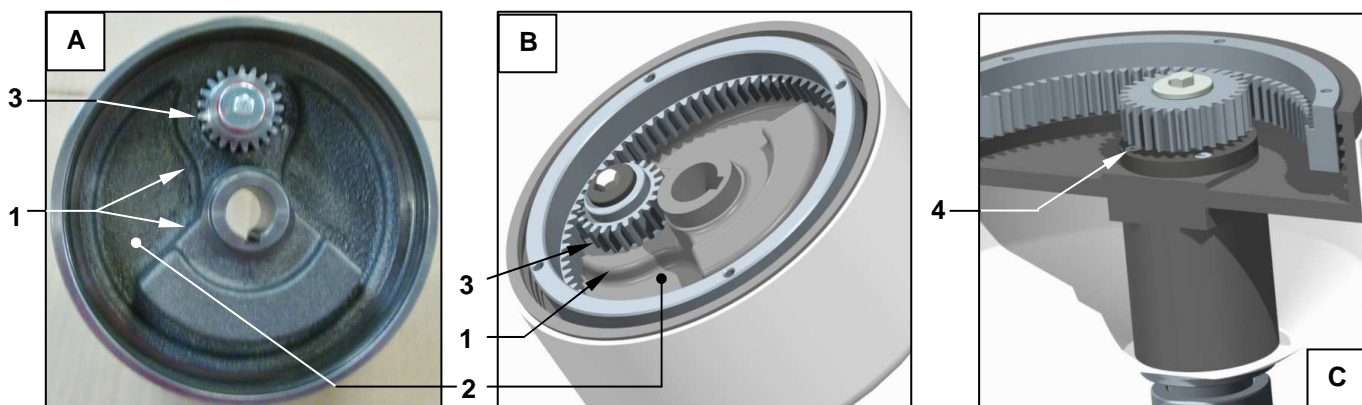


Рисунок 25 - Корректный уровень смазки в куполе

4.8 ОЧИСТКА

Перед началом работы выполнить процедуры безопасности, описанные в разд..4.1.

Необходимо поддерживать идеальное гигиеническое состояние оборудования: тщательно очищать оборудование от загрязнений в конце каждого рабочего дня и/или рабочей смены, и в случае необходимости, после окончания каждого рабочего цикла. **Полная и тщательная очистка оборудования перед его каждой остановкой на период, превышающий двенадцать часов, предотвратит биологические риски формирования бактерий, плесени и др.** Для правильного осуществления очистки, демонтировать дежу (раз.3.6), насадку (раз.3.4) и скребок (раз.3.5), которые могут быть очищены отдельно.

Ни в коем случае и ни под каким предлогом не использовать струи/брызги воды

Ни в коем случае и ни под каким предлогом не использовать металлические предметы, которые могут повредить рабочие части

4.8.1 ОЧИСТКА ОБОРУДОВАНИЯ

Убедиться, что никто не присутствует в зоне очистки оборудования.

Во время очистки оборудования использовать маску против вдыхания пыли (фильтр маски не должен пропускать мучную пыль) и интегрированные в неё защитные очки; хорошо проветривать помещение во время производственного процесса и как минимум 15 минут после него.

С помощью пневмопистолета с тонким устройством обдува удалить мучную пыль и частицы других продуктов со всех рабочих частей; в случае необходимости, для удаления трудноудаляемых пятен использовать скребок из пластика и/или щётку со щетиной средней жёсткости.

До того, как использовать пылесос, в случае крайней необходимости, удалить пыль с труднодоступных частей кратковременными струями сжатого воздуха пневмопистолета.

Мягкой чистой салфеткой, увлажненной питьевой водой, удалить пыль с поверхности, прямо и косвенно контактирующей с продуктами питания (напр., внутренняя часть защитной крышки дежи, крышка купола, задний брызгоотражатель и др.). По окончании процесса тщательно осушить рабочие части сухой мягкой салфеткой.

Оставшиеся рабочие части очищать от осевшей пыли сухой чистой салфеткой; пятна удалять с помощью слегка увлажненной питьевой водой мягкой салфетки.

Не использовать брызги и/или струи под давлением ни воды, ни пара или др.

Раз в два месяца предусмотреть проведение дезинфекции оборудования для удаления возможного возникновения бактерий, плесени и др. Использовать для дезинфекции не агрессивные продукты и не опасные для здоровья (в соответствии с картой безопасности и изложенных в ней рекомендации, в особенности, касающихся использования СИЗ).

В конце операции тщательно протереть увлажнёнными в питьевой воде салфетками все поверхности, удаляя с них все возможные остатки использованных продуктов.

По возможности, для проведения дезинфекции оборудования обратиться в специализированную компанию, занимающуюся осуществлением дезинфекции производственного оборудования.

4.8.2 ОЧИСТКА ДЕЖИ, НАСАДОК И СКРЕБКА

Удалить остатки замеса с дежи (используя пластмассовый скребок); очистить стенки дежи смоченными в питьевой воде салфетками. При необходимости использовать нейтральное средство для мытья посуды, тщательно смыть его впоследствии питьевой водой (предварительно внимательно просмотрев карту безопасности изготовителя и следуя изложенным в ней рекомендациям).

Изложенное выше применяется для очистки дежи, насадок и скребка; в случае необходимости очистки скребка водой, используйте воду температурой не выше 65 °C (не повредите профиль инструмента!). Раз в два месяца проводить дезинфекцию дежи, насадок и скребка, следуя изложенным в раз.4.8.1 инструкциям.

4.9 ТЕХНИЧЕСКОЕ ОБСЛУЖИВАНИЕ ЭЛЕКТРИЧЕСКОЙ СИСТЕМЫ

Принимая во внимание высокий риск и тяжесть нанесённого ущерба в случае возникновения неполадок/аварий, каждая **даже самая простая операция** (напр. замена предохранителя), прямо или косвенно касающаяся оборудования миксера, **должна осуществляться исключительно профессионально подготовленными техниками (чрезвычайный/внеочередной ремонт оборудования)**, официально назначенными для выполнения работ и обладающими необходимыми техническими знаниями и навыками правил безопасности, который должен внимательно ознакомиться с содержанием этого руководства.

То же самое касается операции замены микровыключателей безопасности, подробно описанной в последующих подразделах; то есть выполнение этой операции, предполагает обладание навыками и знаниями механических процессов, касающихся осуществления контроля и регулировок оборудования.

МЕРЫ БЕЗОПАСНОСТИ ДЛЯ МОДЕЛЕЙ С ИНВЕРТОРОМ

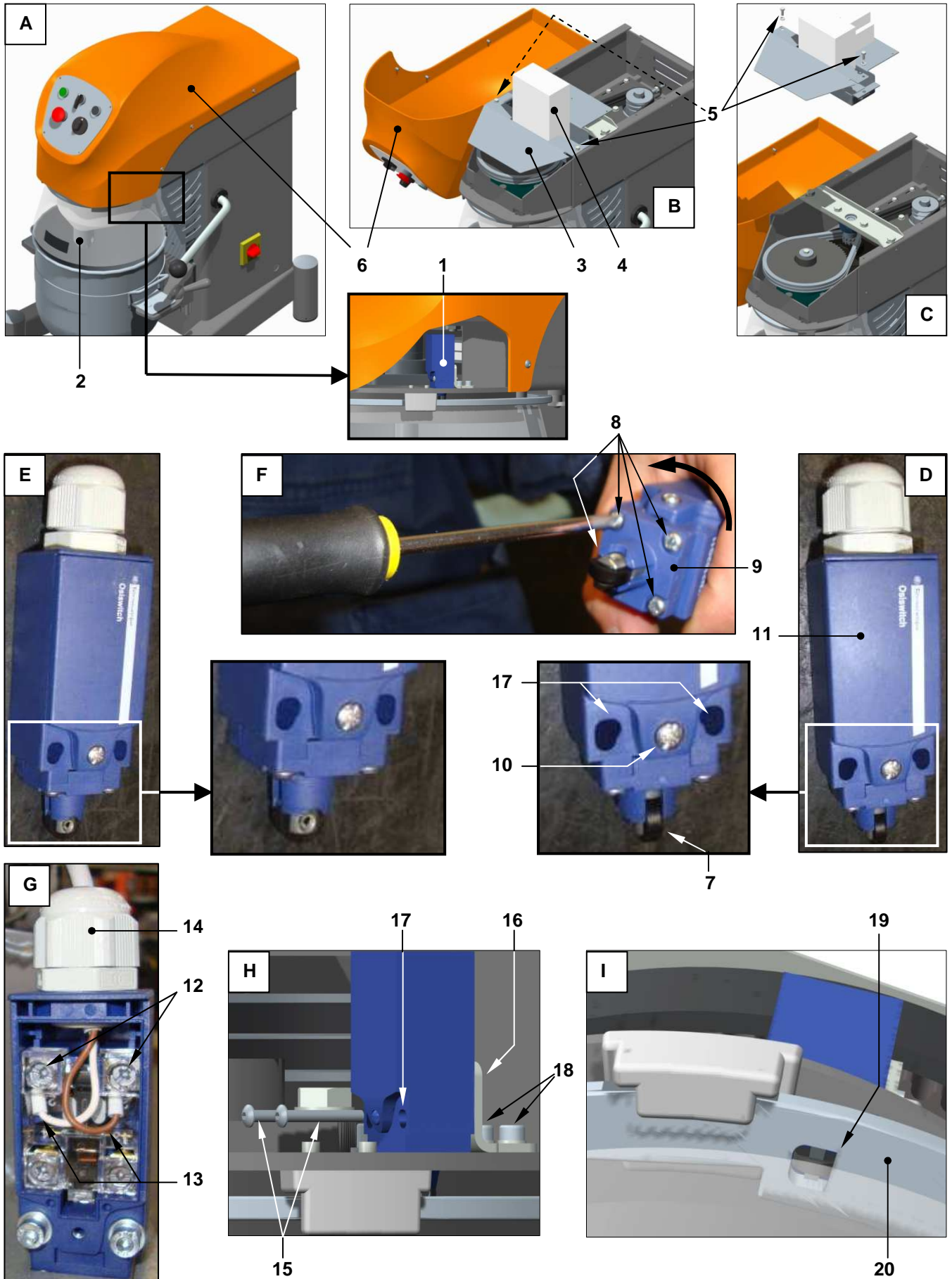
После отключения подачи электрического питания и его обнуления, на инверторе остаются остаточные напряжения, представляющие опасность для людей в случае непосредственного контакта с частями, находящимися под напряжением; в разделе 5.2.5 предоставлены подробное описание этого вопроса и информация, касающаяся мер безопасности, которые необходимо соблюдать во избежание рисков, связанных с остаточным напряжением системы питания.

4.9.1 ЗАМЕНА МИКРОВЫКЛЮЧАТЕЛЯ ЗАБЛОКИРОВАННОЙ ЗАЩИТНОЙ КРЫШКИ ДЕЖИ МОДЕЛИ PL20 – PL30

До начала выполнения инструкций, изложенных в раз.4.9, **необходимо выполнить инструкции, изложенные в раз.4.1.**

Посмотрите Рисунок 26, чтобы заменить микровыключатель рис.1, который связан с защитным элементом (см. рис.2, фото А и подробности В), предохраняющим инструменты и скребок, необходимо:

- 1) Демонтировать верхнюю крышку рис.6, изъяс винты, которые её фиксируют (деталь В)
- 2) В модели PL20, необходимо демонтировать металлическую пластину рис.3 с электрической коробкой рис.4; зафиксированной двумя винтами рис.5 (детали В – С)
- 3) Прокладка рис.7 на исполнительном ключе нового микровыключателя должна быть ориентирована как изображено на рис. деталь D; если ключ ориентирован как на рис.Е, отвинтить 4 винта рис.8 и повернуть на 90° блок как на рис.9 (деталь F), затянуть (не прикладывая чрезмерных усилий) винты рис.8
- 4) Отвинтить винт рис.10 микровыключателя, подлежащего замене и снять крышку рис.11
- 5) Ослабить винты клемм рис.12 и извлечь соединения электрических кабелей рис.13(деталь G); ослабить кабельную муфту рис.14, посредством которой извлечь кабеля рис.13
- 6) Отвинтить и изъять винты рис.15 (хранить в защищённом месте), изъять микровыключатель, который в данный момент освобождён от всех соединений (деталь Н)
- 7) Взять новый микровыключатель и выровнять сквозные отверстия винтов рис.15 с резьбовыми отверстиями прямых соединений на основе рис.16, вставить винты рис.15 и завинтить их так, чтобы в каждое отверстие верхней части рис.17 вошёл соответствующий винт рис.15;
- 8) Основа рис.16 микровыключателя зафиксирована к оборудованию посредством двух винтов рис.18, проходящих сквозь соответствующие отверстия на основе; ослабив винты рис.18 возможно слегка отрегулировать позицию микровыключателя
- 9) Корректной является позиция микровыключателя, когда полностью закрывая отверстия защиты рис.2, прокладка рис.7 полностью входит в отверстие рис.19 петли рис.20 (деталь I); когда микровыключатель находится в корректной позиции, зафиксировать энергичными движениями винты рис.15 (не прилагая чрезмерных усилий) и винты рис.18.
- 10) Отвинтить винт рис.10 нового микровыключателя рис.1 и снять крышку рис.11
- 11) Ослабить кабельную муфту рис.14, посредством которой извлечь кабеля рис.13
- 12) Подсоединить кабеля рис.13 к клеммам рис.12
- 13) Повторно установить крышку рис.11 и зафиксировать её винтами рис.10
- 14) (Для моделей PL20) установить металлическую пластину рис.3 с электрической коробкой рис.4 и зафиксировать её винтами рис.5.
- 15) В конце операции установить верхнюю крышку рис.6 и заблокировать её соответствующими винтами
- 16) Проверить корректную работу установленного микровыключателя используя инструкции, изложенные в раз. 5.2.3, п.1; если результат отрицательный, заново отрегулировать положение микровыключателя.



Согласно существующему законодательству, строгайше запрещено воспроизводить даже частично или распространять эту инструкцию третьим лицам

Рисунок 26-Замена микровыключателя заблокированной защитной крышки дежи модели PL20 – PL30

4.9.2 ЗАМЕНА МИКРОВЫКЛЮЧАТЕЛЯ ЗАБЛОКИРОВАННОЙ ЗАЩИТНОЙ КРЫШКИ ДЕЖИ МОДЕЛИ PL40 – PL60

До начала выполнения инструкций, изложенных в раз.4.9, необходимо **выполнить инструкции, изложенные в раз.4.1.**

Ссылаясь на Рисунок 27 необходимо:

- 1) Демонтировать верхнее защитное покрытие рис.2, изъев винты, которые его фиксируют рис.3
- 2) Снять верхнюю крышку рис.1 микровыключателя, подлежащего замене, движением снизу вверх
- 3) Ослабить винты клемм рис.4 и извлечь соединения электрических кабелей рис.5(деталь В); ослабить кабельную муфту рис.6, посредством которой извлечь кабеля рис.5
- 4) Изъять микровыключатель, подлежащий замене, который в данный момент освобождён от всех соединений, отсоединив его от основы в направлении, указанном стрелкой.
- 5) На позицию извлечённого микровыключателя установить новый микровыключатель, прикрепив его к основе рис.7 с помощью винтов;
- 6) Снять крышку рис.1, ослабить кабельную муфту нового микровыключателя рис.6, подсоединить кабеля рис.5 и подключить их к клеммам рис.4. Установить крышку рис.1
- 7) Установить защитное покрытие рис.2 и зафиксировать его соответствующими винтами
- 8) Проверить корректную работу установленного микровыключателя, используя инструкции, изложенные в раз.5.2.3, п.1; если результат отрицательный необходимо отрегулировать положение микровыключателя.
- 9) **Внимание: после замены микровыключателя позиция колонны должна оставаться неизменной рис.7.**

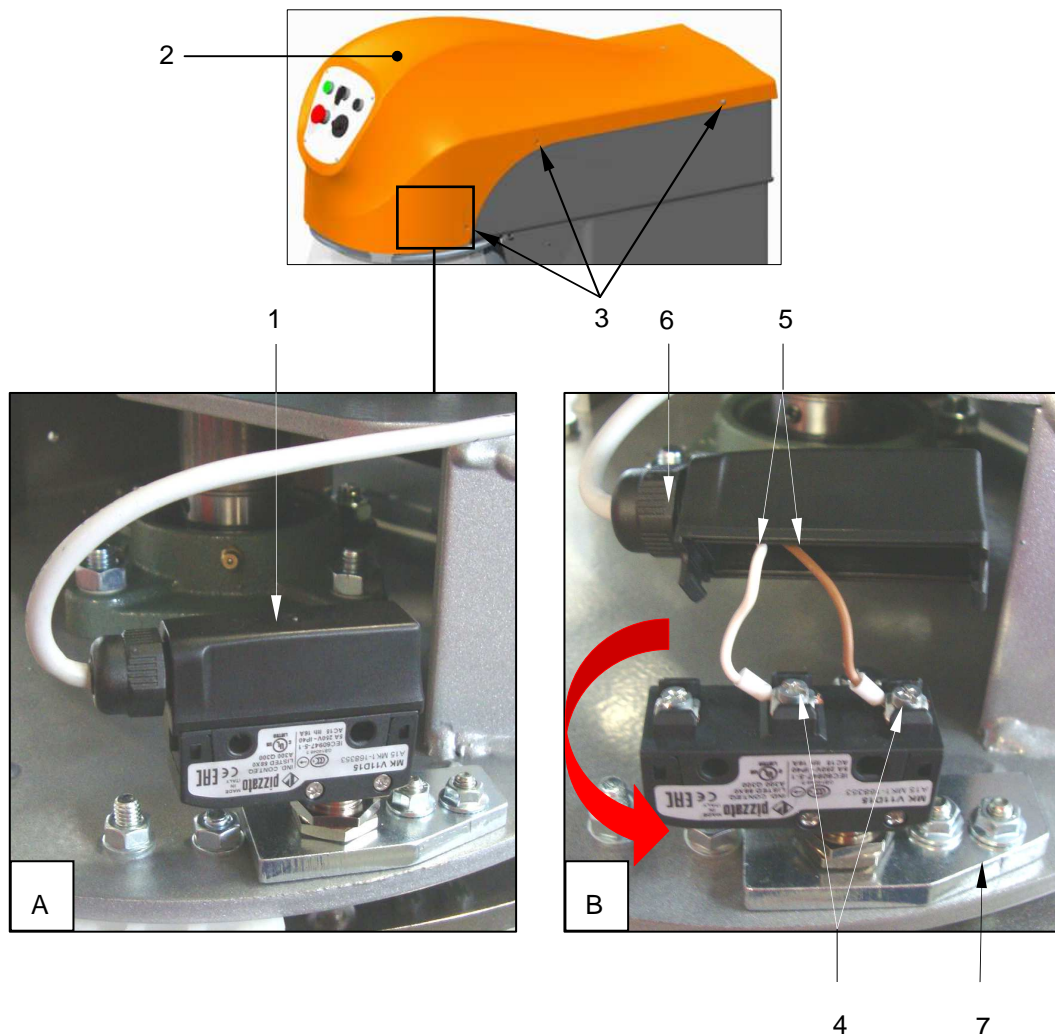


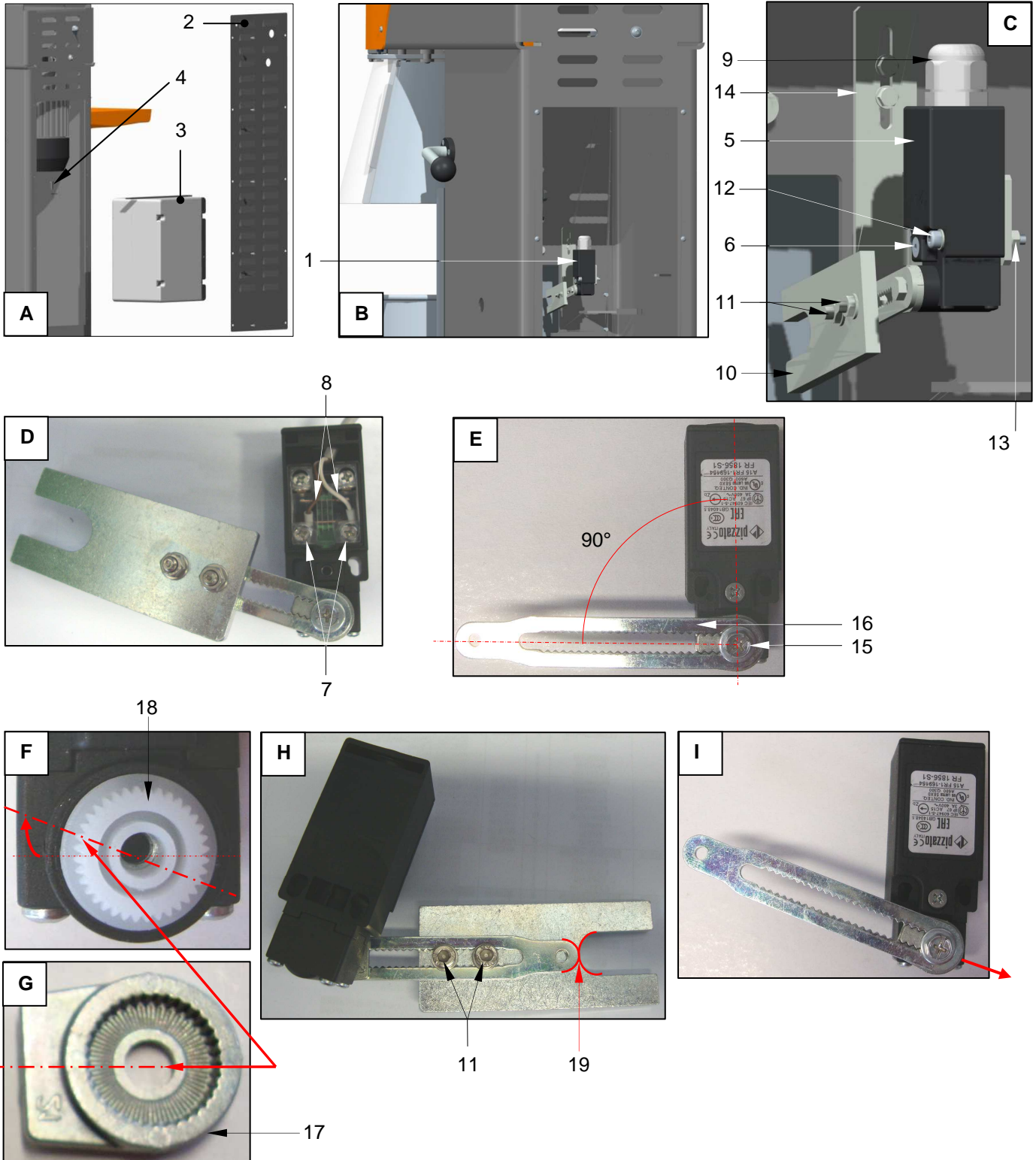
Рисунок 27-Замена микровыключателя заблокированной защитной крышки дежи модели PL40 – PL60

4.9.3 ЗАМЕНА МИКРОВОКЛЮЧАТЕЛЯ ОПРЕДЕЛЕНИЯ ДЕЖИ В РАБОЧЕЙ ПОЗИЦИИ ДЛЯ МОДЕЛЕЙ PL30 – PL40 – PL60

До начала выполнения инструкций, изложенных в раз.4.9, необходимо **выполнить инструкции, изложенные в раз.4.1.**

Ссылаясь на Рисунок 28 необходимо

Микровыключатель рис.1 деталь В определяет наличие дежи в рабочей позиции; запуск работы насадки производится исключительно в том случае, если микровыключатель определяет корректное положение дежи; микровыключатель находится во внутренней части колонны планетарных миксеров.



Согласно существующему законодательству, строго запрещено воспроизводить даже частично или распространять эту инструкцию третьим лицам

Рисунок 28- Замена микровыключателя определения дежи в рабочей позиции для моделей PL30 – PL40 – PL60

1. Для замены микровыключателя необходимо снять заднюю защитную крышку рис.2 (фиксирующие винты хранить в защищенном месте) и электрическую коробку рис.3, изъев 2 фиксирующие винта, рис.4 (деталь А)
2. Снять крышку рис.5 микровыключателя, подлежащего замене, изъев винты рис.6 (деталь С)
3. Ослабить винты клемм рис.7 (деталь D) и извлечь головки электрических кабелей рис.8 (деталь D); ослабить кабельную муфту рис.9 (деталь В) и извлечь через неё кабеля рис.8
4. Изъять вилку рис.10, отвинтив 2 винта рис.11 и соответствующие шайбы и уплотнители (хранить их в защищённом месте) деталь С.
5. Извлечь 2 винта рис.12 и соответствующие шайбы рис.13, после чего снять микровыключатель с колонны рис.14
6. Если новый микровыключатель соответствует рисунку на детали Е с ручкой рис.16 повернутой на 90° относительно оси микровыключателя, необходимо переместить её в положение, указанное на рис. I; для этого необходимо следовать следующим инструкциям:
7. Отвинтить винт рис.15 и снять ручку рис.16, отсоединить сектор рис.17 от зубчатого колёсика рис.18 и соединить их повернув на 2 зубца, как указано стрелкой на детали F
8. Установить ручку рис.16 под тем же углом, что и сектор рис.17 и зафиксировать винт рис.15 на уровне внешнего края открытия ручки.
9. Установить вилку рис.10 таким образом, чтобы внешний профиль ручки соответствовал профилю гнезда вилки, как указано стрелкой рис.19 (деталь Н), зафиксировать винты рис.11 с соответствующими уплотнениями и шайбами.
10. Зафиксировать микровыключатель на колонне рис.14 винтами и уплотнителями рис.12 таким образом, чтобы они находились на одном уровне с находящимися на задней части колонны двумя шайбами рис.13
11. Снять верхнюю крышку рис.5 нового микровыключателя, изъев винты рис.6 деталь С
12. Ослабить кабельную муфту рис.9 и подсоединить к ней кабеля рис.8, ослабить винты клемм рис.7 и вставить головки электрических кабелей рис.8 (деталь D), зафиксировать кабельную муфту.
13. Подняв дежу, проверить свободное движение заднего крыла дежи по отношению к нижнему краю гнезда вилки и её сцепление с верхним краем, в противном случае, отрегулировать позицию вилки, подвинув ручку назад рис.16, как указано стрелкой на детали I
14. Установить электрическую коробку рис.3, зафиксировав 2 винтами рис.4 деталь А, установить заднюю защитную крышку рис.2 и зафиксировать её к структуре соответствующими винтами.
15. Проверить корректную работу установленного микровыключателя используя инструкции, изложенные в раз. 5.2.3, п.2; если результат отрицательный, заново отрегулировать положение микровыключателя.

16. Внимание: после замены микровыключателя позиция колонны должна оставаться неизменной рис.14.

4.9.4 ЗАМЕНА МИКРОВОКЛЮЧАТЕЛЯ ОПРЕДЕЛЕНИЯ НАЛИЧИЯ ДЕЖИ В РАБОЧЕЙ ПОЗИЦИИ МОДЕЛЬ PL20

До начала выполнения инструкций, изложенных в раз.4.9, необходимо **выполнить инструкции, изложенные в раз.4.1.**

В моделях миксеров PL20 после снятия задней защитной крышки рис.2 деталь А Рисунок 28, микровыключатель выглядит как на детали А Рисунок 29

Для извлечения микровыключателя необходимо следовать инструкциям для моделей PL30 - 40 - 60 раз.4.9.3 пункты 2 - 3- 4 -5:

1. Направление ручки микровыключателя рис.1 деталь В должно соответствовать положению, указанному на детали С; если ручка находится в положении, указанном на детали В необходимо извлечь 4 винта рис.2, повернуть коробку рис.3 на 90° и зафиксировать её с помощью винтов энергичными движениями, но не прилагая чрезмерных усилий, рис.2
2. Извлечь винты рис.4 отсоединить сектор рис.5 от зубчатого колёсика и зафиксировать его, переместив на 1 зубец как указано стрелкой на детали D
3. Установить ручку рис.1 под тем же углом, что и сектор рис.5, предварительно переместив её на 3 зубца по отношению к центру отверстия рис.6 деталь Е; зафиксировать винты рис.4
4. Подсоединить кабеля, следуя инструкциям, изложенным в раз.4.9.3 в пунктах 10-11-12
5. Подняв дежу, проверить свободное движение заднего крыла дежи по отношению к нижнему краю гнезда вилки и её сцепление с верхним краем, в противном случае, отрегулировать позицию вилки, подвинув ручку назад рис.1, как указано стрелкой на детали Е
6. Следовать пунктам 14 (в этом случае отсутствует электрическая коробка) – 15 раз.4.9.3
7. **Внимание: после замены микровыключателя позиция колонны должна оставаться неизменной рис.7 деталь А.**

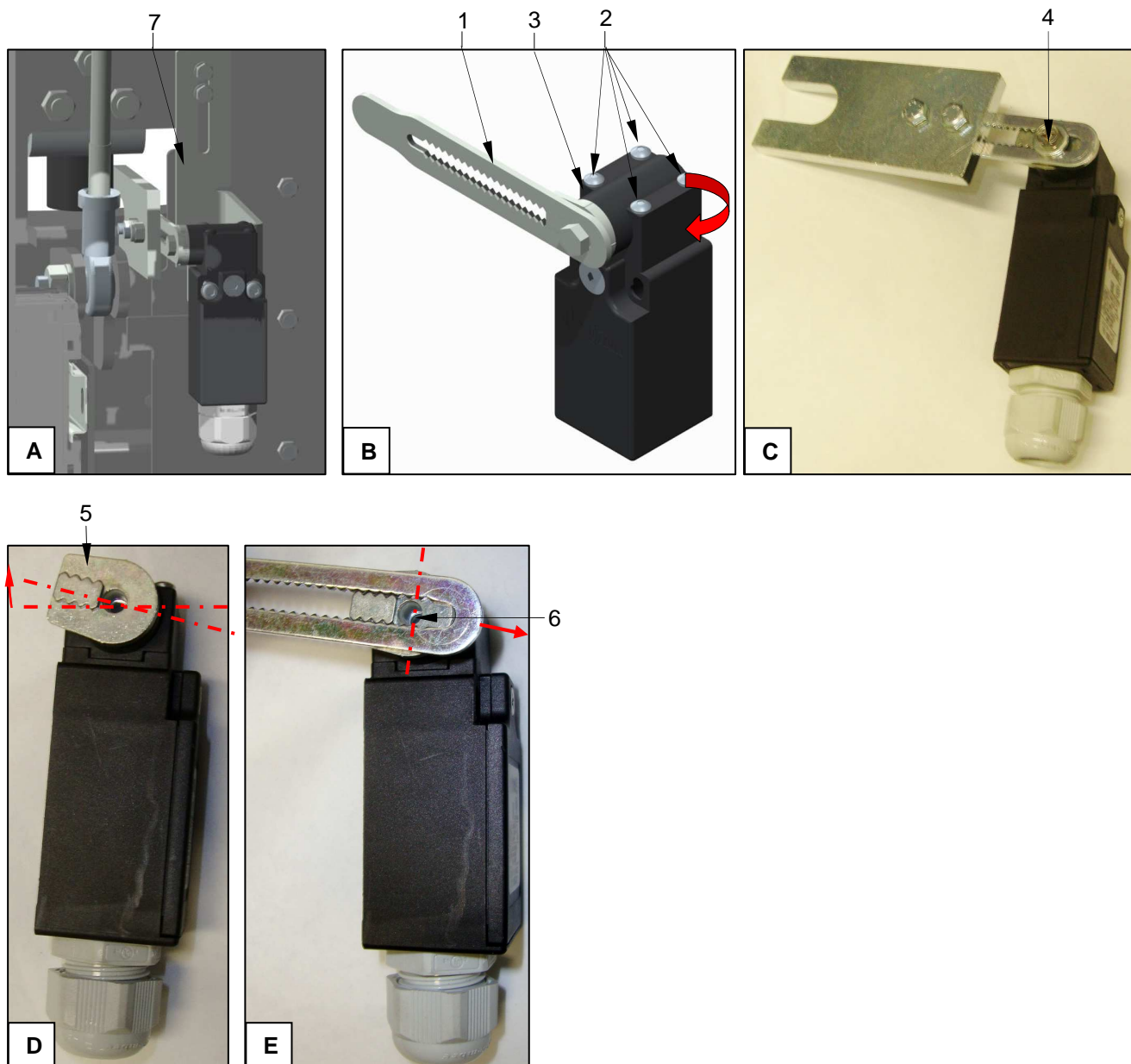


Рисунок 29- замена микровыключателя определения наличия дежи в рабочей позиции модель PL20

Согласно существующему законодательству строжайше запрещено воспроизводить даже частично или распространять эту инструкцию третьим лицам

4.9.5 ЗАМЕНА МИКРОВОКЛЮЧАТЕЛЯ ОПРЕДЕЛЕНИЯ ЗАВЕРШЕНИЯ ДВИЖЕНИЯ КАРЕТКИ ДЕЖИ В ВЕРХНЕЙ ПОЗИЦИИ ДЛЯ МОДЕЛЕЙ PL40– PL60 С АВТОМАТИЧЕСКИМ ПОДЪЕМОМ

До начала выполнения инструкций, изложенных в раз.4.9, необходимо **выполнить инструкции, изложенные в раз.4.1.**

Ссылаясь на Рисунок 30 деталь А, для замены микровыключателя рис.1 необходимо:

- извлечь заднюю защитную крышку рис.2, которая прикреплена к корпусу миксера винтами
- извлечь электрическую коробку рис.8, изъев винты рис.9
- извлечь микровыключатель, подлежащий замене, следуя инструкциям раз.0, п-ты 4) -5) -6)
- взять новый микровыключатель, как на фото С, ослабить до упора винты рис.3 и повернуть ручку рис.4 на одну позицию рис.5 (на 90°); заблокировать ручку с помощью винтов рис.3 (фото D)
- подсоединить кабеля, следуя инструкциям раз.0 п-ты 10) -11) -12) -13)
- установить новый микровыключатель, выровняв сквозные отверстия винтов рис.6 с резьбовыми отверстиями на колонне; определить корректную позицию микровыключателя прежде, чем окончательно зафиксировать винты рис.6:

поднять дежу в рабочую позицию, передвинуть микровыключатель рис.1; когда уплотнение рис.7 войдет в контакт с кулачком рис.8, микровыключатель активизируется щелчком, после чего передвинуть микровыключатель на противоположную сторону до его полного освобождения, при этом уплотнение рис.7 будет продолжать контактировать с кулачком рис.8 и последует новый щелчок, после чего зафиксировать винты рис.6

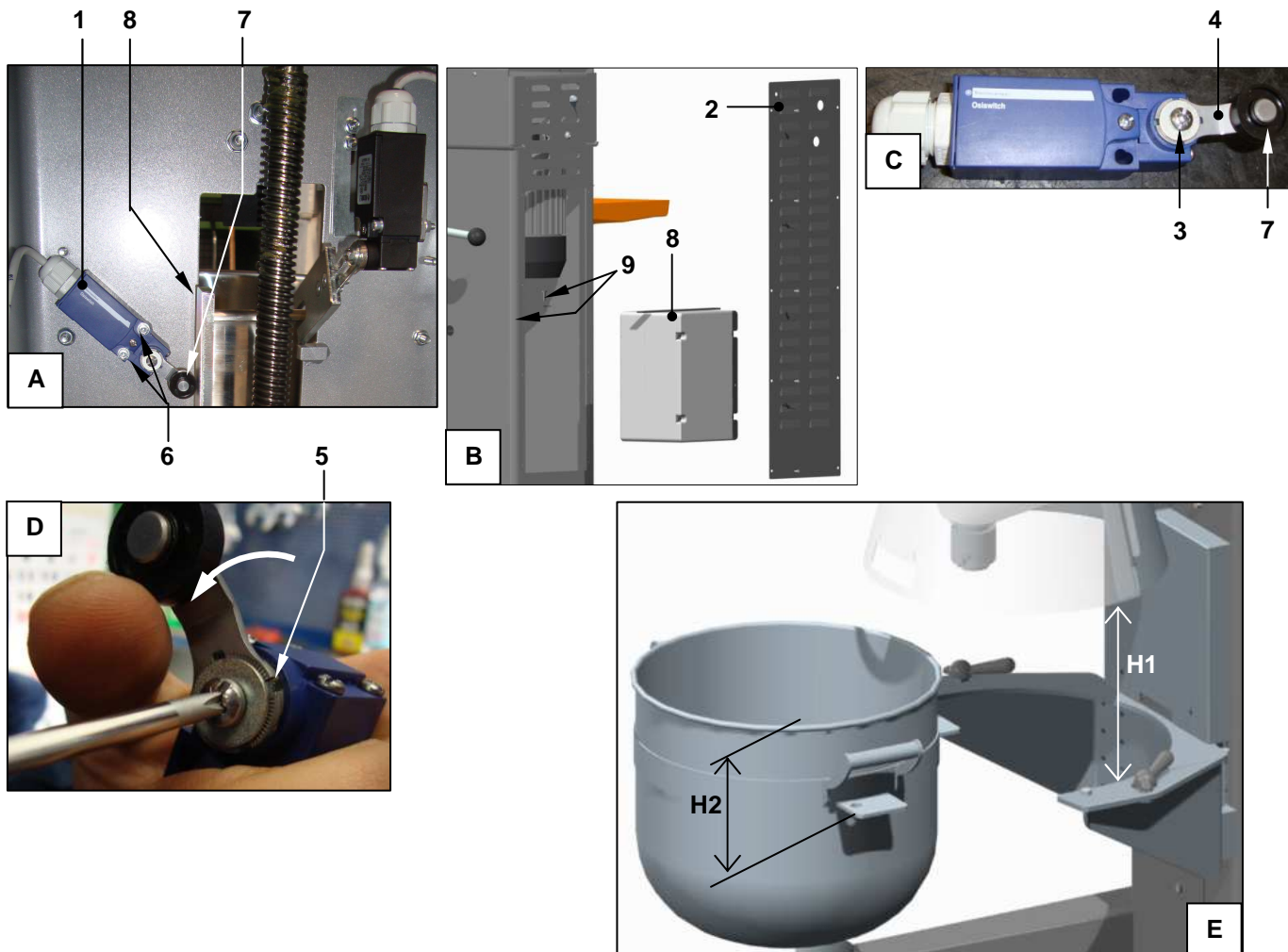
- Установить электрическую коробку рис.8, зафиксировав винты рис.9
- Установить заднюю защитную крышку рис.2, зафиксировав её на корпусе с помощью винтов
- Для того, чтобы убедиться, что расположение уплотнения рис.7 корректное необходимо:

демонтировать насадку

поднять каретку без дежи

когда движение завершится, измерить калибром расстояние Н1 между нижним краем защитной крышки и верхней частью зажимов дежи и расстояние Н2 между верхним краем дежи и нижним краем крыла, поддерживающим дежу (фото E)

расположение уплотнения рис.7 является корректным если $H1 - H2 \leq 8 \text{ мм}$.



Согласно существующему законодательству строгайше запрещено воспроизводить даже частично или распространять эту инструкцию третьим лицам

Рисунок 30- Замена микровыключателя определения завершения движения каретки дежи верхней позиции для моделей PL40 – PL60 с автоматическим подъёмом.

4.10 ВЕРОЯТНЫЕ АВАРИИ И/ИЛИ АНОМАЛИИ

Перечислим некоторые вероятные аварии/аномалии.

Следующая операция должна осуществляться согласно инструкциям, в случае их наличия, и в любом случае, соблюдая все условия безопасности, изложенные в разд.4.1.

Авария и/или аномалия	Вероятные причины	Методы устранения
Оборудование не включается	<ul style="list-style-type: none"> Отсутствие напряжения Контроль/замена защитных предохранителей и/или терромагнитных выключателей 	<ul style="list-style-type: none"> Проверить корректную установку штепсельной вилки; общий выключатель, в случае его наличия (см. раз. 2.3.4), должен быть на позиции ON и защитная система электрической системы помещения не должна сработать; в противном случае восстановить её. Заменить предохранитель/ или восстановить терромагнитные выключатели (внеочередные ремонтные работы)
Оборудование не запускается	<ul style="list-style-type: none"> Проверить, не нажат ли аварийный сигнал (за исключением моделей с сенсорным монитором) Плохо закрыта передняя защитная крышка Микровыключатель присутствия дежи не исправен 	<ul style="list-style-type: none"> Вернуть его в исходную позицию (раз.3.8.4, п.2) Плотно закрыть его (раз.3.8.4, п.2) заменить его (внеочередные ремонтные работы); см. раз.4.9.3 и раз.4.9.4
После запрограммированного (как прежде) цикла работы, получаем замесы неудовлетвор. качества	<ul style="list-style-type: none"> Ремни передачи скользят Ремни передачи изношены 	<ul style="list-style-type: none"> Отрегулировать напряжение ремней передачи; см. раз.4.3 (внеочередные ремонтные работы) Заменить набор ремней; см. раз.4.4 (внеочередные ремонтные работы)

4.11 ЗАПАСНЫЕ ЧАСТИ

Для того, чтобы заказать части для замены необходимо обратиться к продавцу, продавшему оборудование, предоставив краткое описание части и её назначения; всегда указывать серийный номер оборудования.

4.12 ДЛИТЕЛЬНАЯ ОСТАНОВКА ИЛИ ОТКЛЮЧЕНИЕ РАБОЧЕГО РЕЖИМА

В случае длительного простоя или отключения рабочего режима, отключить оборудование от электрической сети. Тщательно очистить каждую рабочую часть оборудования и накрыть его не пропускающими влагу чехлами для защиты от неблагоприятных атмосферных явлений, пыли, насекомых, грызунов и др. Избегать риска нанесения ударов, вскрытий, повреждений и др.

Для возвращения оборудования в рабочий режим необходимо тщательно проверить его целостность и следовать рекомендациям, соответствующим для его первого запуска.

5 БЕЗОПАСНОСТЬ

5.1 ПОЯСНЕНИЕ

Рекомендации, изложенные в этом разделе, основаны на следующих предпосылках:

- Условия и назначение эксплуатации оборудования, предусмотренные и изложенные в этом руководстве, должны знать заказчик и/или пользователь и каждый оператор/рабочий, пользующийся оборудованием.
- рабочие/операторы должны быть проинформированы, обучены и, в случае необходимости, пройти практические занятия, касающиеся возникновения рисков на рабочем месте, и выполнения норм действующего законодательства.
- доступ в зону работы оборудования строго запрещён неуполномоченному персоналу, посторонним и несовершеннолетним.

5.2 ОПАСНОСТИ, СИСТЕМА БЕЗОПАСНОСТИ И ОСТАТОЧНЫЕ РИСКИ

Здесь изложена информация об опасностях и рисках, касающихся эксплуатации оборудования и принятия мер по их устранению и/или сокращению; если опасность не устранена полностью, необходимо предоставить информацию об остаточных рисках и о мерах безопасности, которые должен применять оператор для их максимального сокращения.

5.2.1 ОПАСНОСТИ, НЕПОСРЕДСТВЕННО КАСАЮЩИЕСЯ ОБОРУДОВАНИЯ

Посмотрите Рисунок 31, опасности, касающиеся особенностей оборудования следующие:

механические:

- Затягивание, сдавливание, разрез, удары:** в зоне работы насадок и скребка
- Затягивание, сдавливание, удары:** между механизмом поднятия дежи (двигающаяся каретка, рычаг приведения в движение вручную) и структурой оборудования
- Сдавливание:** между дежей в процессе поднятия и неподвижными частями
- Сдавливание:** между дежей во время опускания и её кареткой движения, между кареткой дежи в движении и полом.
- Затягивание, сдавливание, удары:** механизмы передачи планетарного движения насадок

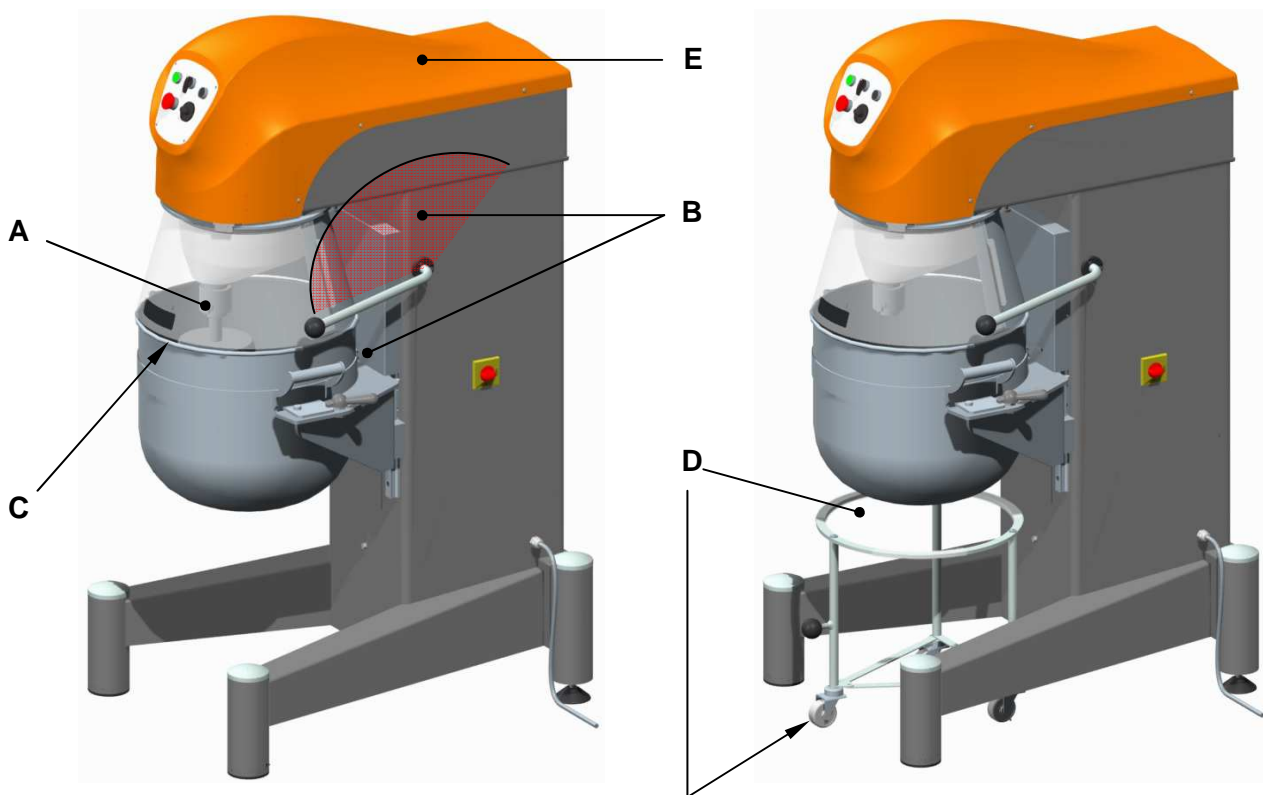


Рисунок 31- Зоны, подверженные опасности механического повреждения

Оборудование подвержено, кроме этого опасностям и рискам, касающихся:

электрической системы:

A. поражения электрическим током: при контакте с рабочими частями под напряжением $V \geq 50V$ с.а.(напр., во внутренней части электрической коробки)

последствий вдыхания пыли:

B. повреждения верхних дыхательных путей (ринит, слезотечение, астма "рабочая" и др.), вследствие вдыхания мучной пыли и/или других ингредиентов,

гигиены:

C. нанесения ущерба здоровью персонала вследствие контакта с плесенью, портящимися веществами, насекомыми, грызунами и др.

D. порчи пищевых продуктов (напр.,разложение вследствие развития микроорганизмов или чужеродных веществ)

причин, связанных с нарушением эргономичных принципов:

E. повреждения/ущерба тела вследствие некорректных положений,

F. поднятия и передвижения тяжёлых грузов (засыпание в дежу муки из мешков, извлечение из дежи готового замеса и др.)

Соответствующие риски могут быть устранены или снижены, при соблюдении мер безопасности, описанных в раз.5.2.2, 5.2.3, 5.2.5 и 5.3 и/или могут быть максимально снижены, если пользователь соблюдает рекомендации, изложенные в раз.5.2.3, 5.2.4, 5.2.5 и 5.3.

5.2.2 УСТРОЙСТВА БЕЗОПАСНОСТИ ОБОРУДОВАНИЯ

1. **Защитное движимое устройство (крышка)** подключено к микровыключателю системы безопасности, который обычно выключен с положительным открытием контактов и установлен в интересующую зону работы движения насадки (см. раз.4.9.1 и раз.4.9.2). Если защитная крышка открывается, система безопасности срабатывает и активизирует аварийный сигнал, во время которого между защитной крышкой и другим частями оборудования образовывается полоса света шириной не более 25 мм; остановка движения насадки и, в случае наличия, скребка, производится в течение не более 4-х секунд (работа механизма остановки движения тщательно проверяется персоналом Starmix перед отправкой оборудования). Для повторного запуска оборудования необходимо следовать инструкциям, изложенным в раз.3.8.4, п.2), 2°дефис.
2. **Микровыключатель определения дежи в рабочей позиции** (смотрите раз.4.9.3 для PL30 – 40 - 60 и раз.4.9.4 для PL20): предназначен для определения дежи в рабочей позиции и её корректного положения в поднятом состоянии во время процесса замеса теста. Запуск работы насадки производится исключительно в том случае, если микровыключатель определяет корректное положение дежи.
3. **Переключатель с автоматическим возвратом в исходное положение** для подачи команд поднятия/опускания дежи; присутствует только в моделях с автоматическим управлением движения дежи. Оператор должен постоянно держать руку на переключателе (если переключатель отпустить, произойдёт остановка движения), таким образом, снижается риск сдавливания между дежой во время движения вверх и закрытой защитной крышкой а также между дежой во время опускания и её кареткой; габариты предусмотрены спецификацией продукта.
4. **Фиксированные защитные механизмы:** речь идёт о защитных механизмах, зафиксированных специальными фиксаторами (напр., винтами) и которые не могут быть демонтированы или отвинчены без использования специальных инструментов; механизмы защищают доступ к механизмам передачи движения.
5. **Кнопка аварийного сигнала** (за исключением моделей с сенсорным монитором); изображена на рис.5 рисунки раз. 2.3.1 и 2.3.2; нажатием этой кнопки производится остановка движения каждой рабочей части и удаление электрического напряжения частей оборудования, которые могут быть опасными. После нажатия сигнала он остаётся в таком положении и его возврат в исходное положение осуществляется оператором. Для повторного запуска оборудования следовать инструкциям, изложенным в раз.3.8.4, п.2), 1°дефис.

ВНИМАНИЕ!

Запрещено извлекать защитные механизмы и/или отключать механизмы системы безопасности, разве что только в случаях крайней необходимости и после применения всех необходимых мер устранения или снижения риска и при наличии разрешения работодателя, руководителя, уполномоченного и др. **Установить на место защитные механизмы, зафиксировать их специальными инструментами фиксации и включить защитные механизмы** сразу же после прекращения действия условий их отключения/извлечения. Любое лицо, нарушившее эти условия, берёт на себя ответственность за нанесение ущерба, прямого и/или косвенного, людям, животным, вещам.

5.2.3 КОНТРОЛЬ ЭФФЕКТИВНОСТИ УСТРОЙСТВ БЕЗОПАСНОСТИ ОБОРУДОВАНИЯ

В начале каждого рабочего дня или смены необходимо убедиться в эффективности и целостности защитных механизмов безопасности, описанных в разд. 5.2.2:

1. **Проверьте защитную крышку и её выключатель безопасности**

Проверка происходит при пустой деже. Установитеъ самую тяжёлую насадку (см.Таблица 2). Если модель миксера предусматривает присутствие скребка, установитеъ его. Дежа должна находиться в рабочей позиции, после чего необходимо активизировать команду старт. Когда насадка находится в движении, медленно откройте защитную крышку до момента полной остановки насадки; нужно находиться на расстоянии безопасности во время проверки:

- микровыключателя, который должен сработать, когда ширина полосы света между защитной крышкой и фиксированными частями оборудования превышает 25 мм (проконтролировать передвигным калиброммером)
 - в описанных выше условиях состояния микровыключателя, невозможно выполнить команду старт
 Закройте защитную крышку и повторите команду старт; медленно откройте крышку и проверьте, чтобы с момента активизации микровыключателя не прошло более 4 секунд до полной остановки движения насадки.
 Если результат проверки негативный, не производите запуск оборудования в эксплуатацию и необходимо **обратиться к техническому персоналу, специализирующемуся на работе с механическими и электрическими системами оборудования.**

2. Проверка работы микровыключателя определения дежи в рабочей позиции.

Первый тест проводится на оборудовании без присутствия насадки.

Поднимите пустую каретку дежи вверх до упора.

Активизируйте команду Старт: купол (без насадки) должен оставаться неподвижным.

Второй тест проводится при наличии дежи.

Поднимите каретку с дежой и остановите их незадолго до окончания движения вверх. Активизируйте команду Старт: купол (без насадки) должен оставаться неподвижным.

Продолжайте движение каретки с дежой вверх до упора и проверьте наличие движения купола, при этом расстояние между нижним краем защитной крышки и верхним краем дежи должно соответствовать ≤ 8 mm

Если результат проверки негативный, не производите запуск оборудования в эксплуатацию и обратитесь к техническому персоналу, специализирующемуся на работе с механическими и электрическими системами оборудования.

3. Проверка переключателя с автоматическим возвратом в исходную позицию поднятия/опускания

актуальна только для оборудования с наличием двигателя поднятия/опускания дежи. Поднять каретку дежи с помощью соответствующей команды с автоматическим возвратом в исходную позицию, отпустить кнопку на полпути движения каретки: должна произойти остановка движения. С верхней позиции упора движения, опустить каретку с помощью команды с автоматическим возвратом в исходную позицию, отпустить кнопку на полпути движения каретки: должна произойти остановка движения. Если результат проверки негативный, не производите запуск оборудования в эксплуатацию и необходимо **обратиться к техническому персоналу, специализирующемуся на работе с механическими и электрическими системами оборудования.**

4. Фиксированные защитные механизмы

Визуально проверить их наличие, состояние (повреждения, вмятины и др.) и крепление с помощью всех необходимых инструментов-фиксаторов (винты, ключи и др.). Если результат проверки негативный, не производите запуск оборудования в эксплуатацию и необходимо **обратиться к техническому персоналу, специализирующемуся на работе с установкой оборудования; в случае необходимости обращаться к изготовителю.**

5. Проверка Проверить всех кнопок кнопки аварийной остановки.

Проверка производится с пустой дежой. Установите дежу в рабочую позицию и нажмите активизировать старт. Когда насадка будет в движении, нажмите кнопку аварийного сигнала:

- движение насадки должно остановиться в течение максимум 4 секунд после нажатия кнопки

- кнопка должна оставаться нажатой

- при нажатой кнопке невозможно активизировать какую-либо команду запуска оборудования. Провести очередную проверку, нажав кнопку аварийного сигнала во время поднятия дежи (для оборудования с наличием двигателя): результаты и время остановки должны соответствовать указанным выше показателям. Если результат проверки негативный, не производите запуск оборудования в эксплуатацию и необходимо **обратиться к техническому персоналу, специализирующемуся на работе с механическими и электрическими системами оборудования.**

5.2.4 ОСТАТОЧНЫЕ РИСКИ

Риски:

-ушибы, ссадины, разрезы, затягивание во время контакта с насадкой и/или скребком во время движения;

- сдавливание между насадкой, скребком и дежой.

Когда насадка и скребок в движении, полоса света между защитной крышкой и дежой в конце движения в верхней позиции не превышает 8 мм (максимум 25 мм до момента активизации системы безопасности); это расстояние, которое, соответствуя всем необходимым нормам безопасности, позволяет защемить пальцы рук, что является остаточным риском с работой оборудования.

Для максимального снижения остаточных рисков оператор должен держать пальцы рук на расстоянии безопасности от зоны работы скребка и насадки и не пытаться собрать руками рассыпанную муку или остатки замеса с краёв дежи.

Риски сдавливания, ушибов, ссадин, затягивания во время контакта с работающими насадками и скребком во время процесса их остановки. Риск заключается в том, что если оператор откроет защитную крышку или опустит дежу и сразу же после их остановки попытается прикоснуться к замесу или остаткам муки

на деже, аварийные сигналы, описанные раз.5.2.2, п.1 и п.2, которые приводят к полной остановке движения, срабатывают по прошествии 4 секунд с момента остановки (чем гуще замес, тем быстрее остановится движение, чем большее количество замеса, тем быстрее произойдет остановка). Для устранения риска достаточно подождать 4 секунды после активизации механизмов безопасности и только после прикоснуться к насадкам/скребку; в течение этого времени произойдет полная остановка их движения.

Риск сдавливания части тела (в особенности рук) между дежой двигающейся вверх и защитной крышкой или между дежой во время опускания и находящейся внизу, кареткой дежи.

Движения поднятия и опускания дежи всегда нуждаются в ручном управлении оператора. Несмотря на то, что оборудование соответствует унифицированному стандарту продукта, риск может возникнуть в том случае, если оператор (или другое лицо) подставит часть тела (у оператора, например, свободна одна рука) между дежой во время поднятия или между дежой во время опускания и кареткой дежи. Очевидно, что для устранения рисков оператор должен держать свободную руку далеко от описанных выше зон риска и наблюдать, чтобы никто другой не приближался к ним во время выполнения им процесса поднятия/опускания дежи.

Риск сильного ушиба (в особенности нижних конечностей) происходит вследствие выпадения из рук предметов (напр., насаёдок, дежи, мешков с мукой и др.). **Для максимального снижения тяжести нанесения повреждений в данном случае, необходимо пользоваться специальной защитной обувью €.**

Риск сдавливания стоп под колёсами тележки передвижения дежи вследствие её передвижения вручную. **Для максимального снижения тяжести нанесения повреждений в данном случае, необходимо пользоваться специальной защитной обувью.**

Риск нанесения ущерба здоровью вследствие вдыхания мучной пыли; следовать рекомендациям раз.3.8.1, пп.2-4-5 и раз. 4.8.1)

Риск нанесения травм мышечному и опорно-двигательному аппарату вследствие эргономичных факторов, изложенных в раз. 3.8.1, пп.2-3-12)

Ответственностью работодателя является предоставление операторам, занимающимся эксплуатацией оборудования, информации об остаточных рисках, а также необходимого обучения и практических занятий, касающихся безопасной эксплуатации, применения мер предосторожности во время работы и проверить насколько эти знания были ими усвоены и поняты (см. раз. 3.9); что позволит значительно уменьшить остаточные риски, связанные с эксплуатацией оборудования.

5.2.5 ОСТАТОЧНЫЕ РИСКИ СИСТЕМЫ ПИТАНИЯ

На крышке электрической коробки и на каждой отдельной упаковке частей, подверженным высокому напряжению $\geq 24V$ находится соответствующая этикетка, предупреждающая о возникновении риска (см. раз.5.3). Риски, связанные со случайным контактом (невозможным в обычных условиях) с частями, находящимися под напряжением во время технического обслуживания; как было уже не раз сказано, необходимо **отключить общий выключатель**, в случае его наличия (см. раз. 2.3.4), повернуть его на позицию O – OFF и **отключить штепсельную вилку от розетки питания прежде, чем осуществлять какое-либо вмешательство.**

Штепсельная вилка должна находиться в визуальном доступном месте, таким образом, чтобы каждый мог убедиться в отсутствии подачи электр. питания.

МЕРЫ БЕЗОПАСНОСТИ ДЛЯ МОДЕЛЕЙ ОБОРУДОВАНИЯ С ИНВЕРТОРОМ

После отключения подачи электрического питания и его обнуления, на инверторе остаются остаточные напряжения, представляющие опасность для людей в случае непосредственного контакта с частями, находящимися под напряжением. Экран и присутствующие на инверторе светодиоды остаются включенными до тех пор, пока напряжение DC BUS (а также соответствующих конденсаторов) не опускается ниже 60 Vdc; отключение экрана и светодиодов определяет отсутствие опасных показателей остаточного напряжения.

ВНИМАНИЕ

В любом случае, после отключения подачи электрического питания и его обнуления, прежде, чем дотронуться руками (и, соответственно, до начала проведения технических работ) до частей инвертора, его окончаний и рабочих частей соединённых с ними посредством электрических соединений, необходимо:

- подождать минимум 10 минут после отключения экрана и светодиодов инвертора
- проверить специально предназначенными для этого приборами, отсутствие питания на клеммах мотора инвертора.

Ещё раз напоминаем, что **все ремонтные и профилактические работы с электрическим оборудованием должны осуществляться исключительно специально подготовленным квалифицированным персоналом**, который в состоянии выполнять все необходимые работы согласно существующим инструкциям и соблюдая технические нормы, гарантирующие выполнение работ корректным и безопасным образом.

5.2.6 ИНФОРМАЦИЯ ОБ УРОВНЕ ПРОИЗВОДИМОГО ШУМА ОБОРУДОВАНИЯ

На **Рисунок 32** изображены показатели L_{Aeq} (уровень акустического давления и уровень шума A), касающиеся планетарного миксера модели PL60NVF находящегося в определённых пунктах измерения; указанные показатели L_{Aeq} действительны для всех моделей планетарных миксеров, описанных в этом руководстве.

Измерения были осуществлены с помощью фонометра интегратора Класса 1 (согласно нормативам **EN 454:2010**, **Приложение С**):

Максимальная амплитуда ошибки оценена в порядке $+2dB[A]$.

Условия измерения:

- оборудование работает вхолостую с насадкой на максимальной скорости (спираль)
- микрофон позиционирован на расстоянии 1.6 м от земли и в 1000 м от оборудования
- присутствие фонового шума соответствует $L_{Aeq} = 32,3dB[A]$.
- длительность каждого измерения: **> 30 секунд (около 60 секунд)**

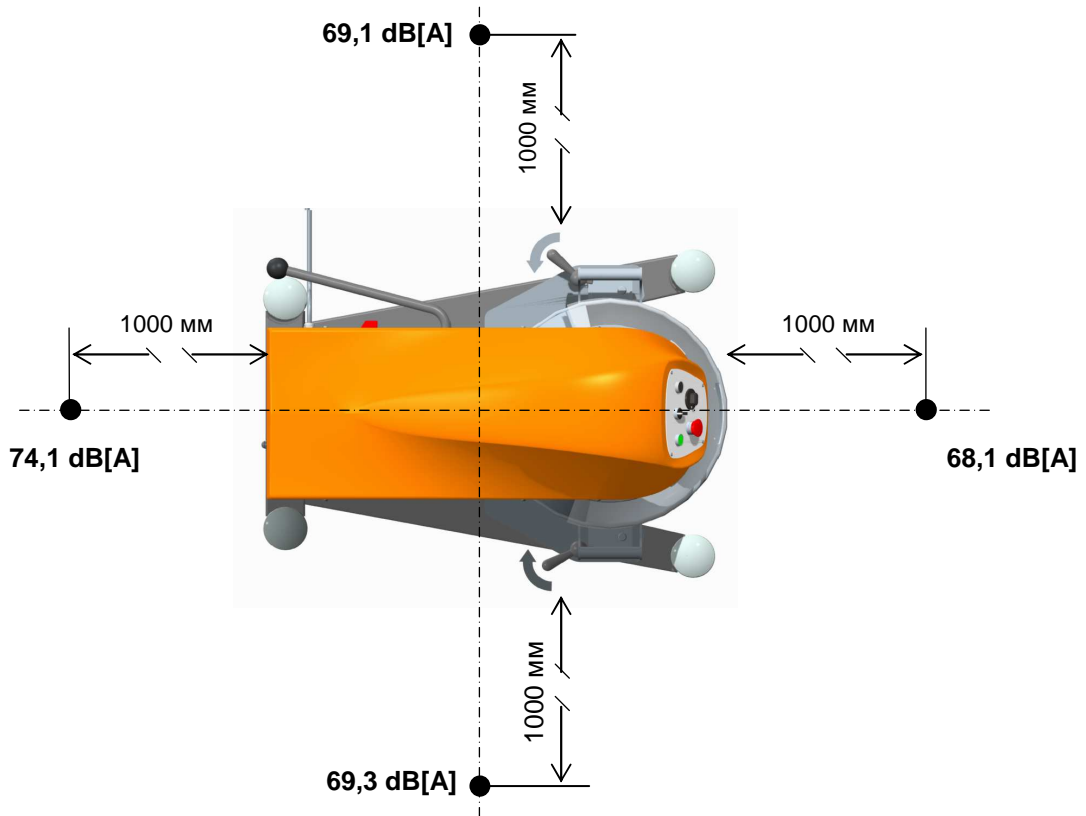


Рисунок 32- Пункты фонометрического исследования вокруг оборудования

5.3 ЗНАКИ БЕЗОПАСНОСТИ

На оборудовании присутствуют следующие знаки безопасности:

Контролировать состояние изображения знаков безопасности, их цвет; при минимальном повреждении немедленно заменить.

	Опасность поражения электрическим током (электротравма); <i>на внешней стороне упаковки частей, подверженным высокому напряжению $\geq 24V$</i>
	ВНИМАНИЕ! Опасность захвата, затягивания, сдавливания пальцев рук во внутренней части оборудования; <i>по обеим сторонам передней части структуры оборудования (головки)</i>
	Запрещено удалять защитные механизмы и/или отключать устройства безопасности <i>в верхней части недвижимой защиты тыльной стороны корпуса</i>
	Запрещено производить очистку, смазку и др. работающих частей оборудования; <i>в верхней части недвижимой защиты тыльной стороны корпуса</i>

Согласно существующему законодательству строгаише запрещено воспроизводить даже частично или распространять эту инструкцию третьим лицам

6 УТИЛИЗАЦИЯ

В случае утилизации оборудования необходимо разделить все части по виду материала и утилизировать в соответствии с нормами действующего законодательства.

Нержавеющая сталь: дежа, насадки "венчик", "лопатка" "крюк" и "спираль" (опции), подставки кребка, Защитная крышка дежи, часть корпуса тыльной стороны дежи

Смальтированная сталь: корпус, каретка дежи, зажимы, дежа

Хромированная сталь: ручка поднятия, тележка опоры дежи

Сплав алюминия: насадки "лопатка", "крюк" и "спираль"

Чугун серый: шкив, купол

Пластик, резина: скребок, электрическая коробка, уплотнения, ремни передачи

Другие материалы: двигатель (обмотка из меди), электрические и электронные детали

Удалите смазочную жидкость из купола; смазочная жидкость должна быть утилизирована отдельно, согласно действующему законодательству по охране окружающей среды.

Необходимо обратиться в компанию, занимающуюся утилизацией производственного оборудования согласно действующему законодательству.