

РУС

**PORLANMAZ**  
bakery machinery

**РУКОВОДСТВО ПО ЭКСПЛУАТАЦИИ, ТЕХНИЧЕСКОМУ  
ОБСЛУЖИВАНИЮ И ЗАПАСНЫМ ЧАСТЯМ**

**Спиральный тестомес со стационарной дежей PMSP40-60-100-120-160-  
250**





**PORLANMAZ**

**ХЛЕБОПЕКАРНОЕ ОБОРУДОВАНИЕ**

**СПИРАЛЬНЫЙ ТЕСТОМЕС СО СТАЦИОНАРНОЙ ДЕЖОЙ**

**PMSP-40-60-100-120-160-250**

**РУКОВОДСТВО ПО ЭКСПЛУАТАЦИИ, ТЕХНИЧЕСКОМУ  
ОБСЛУЖИВАНИЮ И ЗАПАСНЫМ ЧАСТЯМ**

**PORLANMAZ MAKİNE METAL TEKSTİL İNŞAAT**

**HİRDAVAT SAN.VE TİC.LTD. ŞTİ.**

Büsan Organize Sanayi Bölgesi Kosgeb Caddesi 10643 Sokak No: 33 – 35

Karatay, Konya / TURKEY

## СОДЕРЖАНИЕ

ВВЕДЕНИЕ.....	<b>Hata! Yer işareti tanımlanmamış.</b>
ВАЖНОЕ ПРЕДУПРЕЖДЕНИЕ!.....	<b>Hata! Yer işareti tanımlanmamış.</b>
1 ВВЕДЕНИЕ .....	<b>Hata! Yer işareti tanımlanmamış.</b>
1.1 Общие сведения о спиральном тестомесе со стационарной дежой.....	6
1.2 Общий вид.....	7
1.3 Принцип работы оборудования.....	<b>Hata! Yer işareti tanımlanmamış.</b>
1.4 Технические характеристики оборудования....	<b>Hata! Yer işareti tanımlanmamış.</b>
1.5 Система безопасности .....	<b>Hata! Yer işareti tanımlanmamış.</b>
1.6 Инструкция по технике безопасности .....	<b>Hata! Yer işareti tanımlanmamış.</b>
1.7 Шильдик .....	<b>Hata! Yer işareti tanımlanmamış.</b>
1.8 Упаковка.....	<b>Hata! Yer işareti tanımlanmamış.</b>
2 МОНТАЖ .....	<b>Hata! Yer işareti tanımlanmamış.</b>
2.1 Требования по монтажу .....	<b>Hata! Yer işareti tanımlanmamış.</b>
2.2 Перемещение.....	<b>Hata! Yer işareti tanımlanmamış.</b>
2.3 Контроль вращения дежи .....	15
2.4 Электрическая схема .....	16
2.5 Управление оборудованием и подготовка к производству .....	21
3 РУКОВОДСТВО ПОЛЬЗОВАТЕЛЯ.....	<b>Hata! Yer işareti tanımlanmamış.</b>
3.1 Панель управления .....	<b>Hata! Yer işareti tanımlanmamış.</b>
3.2 Управление оборудованием .....	22
3.3 Предупреждения об опасных случаях .....	<b>Hata! Yer işareti tanımlanmamış.</b>
3.4 Эффективное использование электроэнергии .	<b>Hata! Yer işareti tanımlanmamış.</b>
3.5 Ошибки при использовании оборудования ...	<b>Hata! Yer işareti tanımlanmamış.</b>
4 ИНСТРУКЦИЯ ПО ТЕХНИЧЕСКОМУ ОБСЛУЖИВАНИЮ	<b>Hata! Yer işareti tanımlanmamış.</b>
4.1 Инструкция по техническому обслуживанию .	<b>Hata! Yer işareti tanımlanmamış.</b>
4.2 Пояснения для увеличения срока службы оборудования	<b>Hata! Yer işareti tanımlanmamış.</b>
4.3 Причины неисправности и методы их устранения .....	25
4.4 Процесс замены ремня .....	26
5 ЗАПАСНЫЕ ЧАСТИ.....	27
6 СРОКИ И УСЛОВИЯ ГАРАНТИИ.....	<b>Hata! Yer işareti tanımlanmamış.</b>
7 АВТОРИЗИРОВАННЫЙ СЕРВИС .....	<b>Hata! Yer işareti tanımlanmamış.</b>



## ИЗОБРАЖЕНИЯ

Рисунок 1	Общий вид .....	7
Рисунок 2	Размеры оборудования .....	9
Рисунок 3	Предупредительные знаки .....	11
Рисунок 4	Шильдик.....	12
Рисунок 5	Перемещение вилочным погрузчиком.....	13
Рисунок 6	Перемещение гидравлической тележкой.....	14
Рисунок 7	Направление вращения .....	15
Рисунок 8	Электрическая схема цепи питания .....	18
Рисунок 9	Электрическая схема управления.....	20
Рисунок 10	Панель управления.....	21
Рисунок 11	Замена верхней ременной передачи .....	26
Рисунок 12	Замена нижней ременной передачи.....	26

## ТАБЛИЦЫ

Таблица 1	Перечень частей .....	8
Таблица 2	Технические характеристики.....	9
Таблица 3	Возможные неисправности и методы их устранения .....	25
Таблица 4	Запасные части .....	28

---

## ВВЕДЕНИЕ

Благодарим вас за выбор оборудования Porlanmaz Bakery Machinery. Данное руководство Porlanmaz Bakery Machinery, было подготовлено для того, чтобы обеспечить правильное использование оборудования, получить желаемую производительность от оборудования, предотвратить проблемы, основанные на незнании, ознакомить вас с методами эксплуатации и обслуживания спирального тестомеса со стационарной дежой.

Porlanmaz Bakery Machinery не несет ответственности за любой ущерб, причиненный людям и окружающей среде в результате невыполнения обязательств, указанных в руководстве пользователя, а также неправильного использования оборудования. В случае сомнений, или неуверенности в использовании оборудования, позвоните и проконсультируйтесь с авторизованной службой. Следуйте указаниям предупреждений и предупредительных надписей на оборудовании.

PORLANMAZ BAKERY MACHINES оставляет за собой право вносить изменения без предварительного уведомления.

**PORLANMAZ BAKERY MACHINERY**

---

## ВАЖНОЕ ПРЕДУПРЕЖДЕНИЕ!

- Прочтите руководство перед вводом оборудования в эксплуатацию.
- Производитель не несет ответственности, если пользователь не соблюдает инструкции, указанные в данном руководстве.
- PORLANMAZ не несет ответственности за проблемы, которые могут возникнуть в результате неправильного использования.
- Техническое обслуживание и ремонт осуществляются только уполномоченным сервисным персоналом.
- PORLANMAZ не несет ответственности за проблемы, возникающие в результате неправильного применения электроэнергии.
- Не используйте устройство на влажной поверхности пола и в условиях высокой влажности.
- Данное руководство по эксплуатации и техническому обслуживанию защищено авторским правом. Оно не может быть скопировано, изменено или предоставлено третьим лицам без письменного разрешения PORLANMAZ MAKİNE TEKS. İNŞ. HIR. SAN. LTD. ŞTİ.
- PORLANMAZ оставляет за собой право вносить изменения без предварительного уведомления.

---

## 1 ВВЕДЕНИЕ

### 1.1 Общие сведения о спиральном тестомесе со стационарной дежой

Спиральный тестомес со стационарной дежой из нержавеющей стали предназначен для всех видов теста для хлебобулочных изделий. Тесто формируется при вращении дежи шкивным механизмом, внутри которой установлена специальная спираль и лезвие, сделанные из нержавеющей стали.

Благодаря двухскоростному двигателю, расположенному сверху, спираль может вращаться с медленной и быстрой скоростью в течение заданного времени.

Оборудование оснащено колесами для удобного перемещения в нужное место. Спиральный тестомес очень легко чистится и обслуживается благодаря легко открывающимся и закрывающимся бортам. Данное оборудование способно замешивать все виды хлебного теста, включая булочки и французский багет.

Спиральный тестомес со стационарной дежой спроектирован и изготовлен с учетом обеспечения безопасности для пользователя при эксплуатации. Машина оснащена различными защитными устройствами. В случае аварийной ситуации имеется кнопка аварийной остановки, которая полностью останавливает работу машины. Индикаторные лампы, указывающие на неисправность машины, отвечают требованиям директивы по оборудованию.

Категорически запрещается вмешиваться в работу машины или изменять схемы управления машиной, т.к. это может нарушить функции безопасности этих устройств во время эксплуатации.

## 1.2 Общий вид

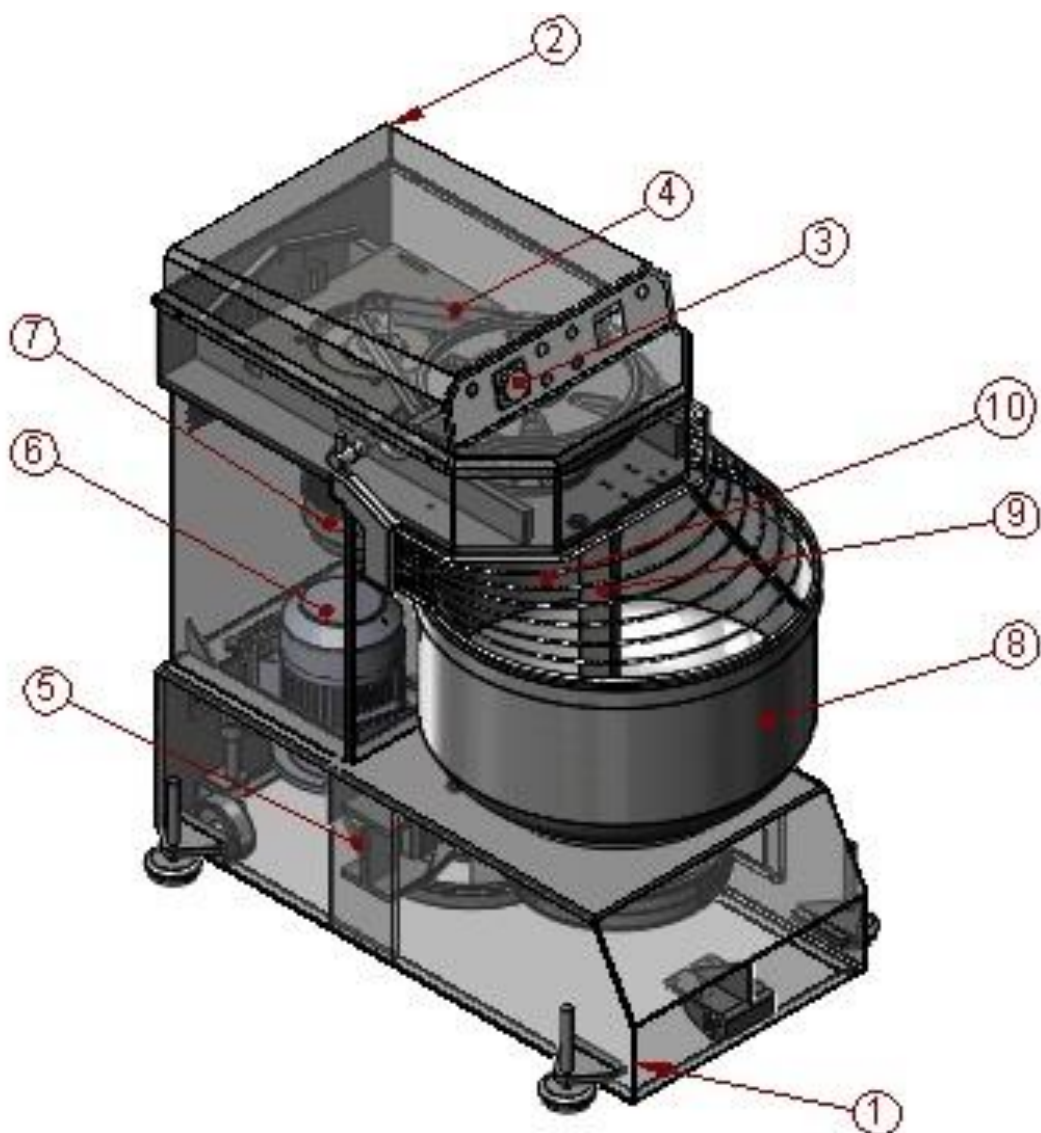


Рисунок 1 Общий вид



№	Часть / Название	Часть / Складской код	Количество
1	Основная рама	105.M01	1
2	Верхняя крышка	105.040-1	1
3	Панель управления	105.M32	1
4	Верхняя трансмиссия	105.085	1
5	Нижняя трансмиссия	105.084	1
6	Нижний двигатель	105.022	1
7	Верхний двигатель	105.132	1
8	Дежа	105.127	1
9	Лезвие	105.129	1
10	Спираль	105.128	1

Таблица 1 Список частей

### 1.3 Принцип работы оборудования

Спиральный тестомес со стационарной дежой, модели PMSP 40 и PMSP 60, оснащены одним двигателем для вращения дежи и спирали. Вращение осуществляется верхним двигателем при помощи механизма ременной передачи, а движение дежи задается при помощи спирального и нижнего барабанного шкивов. В других моделях (PMSP 100-120-160-250) с двумя двигателями, для обеспечения движения используется механизм верхней ременной передачи. Для обеспечения движения дежи, оборудование снабжено механизмом ременной передачи, расположенной в нижней части машины.

В моделях с одним двигателем (PMSP 40-60) 1-ая и 2-ая скорость запускаются вручную.

В моделях с двумя двигателями (PMSP 100-120-160-250) имеется возможность установки времени 1-ой скорости и 2-ой скорости по отдельности и установки времени процесса замеса. После добавления в дежу муки, воды, других добавок, нажимается кнопка пуска. При закрытой передней крышке, замес продолжается в течение установленного времени. По истечении установленного времени машина автоматически останавливается. Если передняя крышка будет открываться, то машина остановится в целях безопасности, после чего машину следует перезапустить. Процесс замеса осуществляется при совместном вращении дежи и спирали.

## 1.4 Технические характеристики оборудования

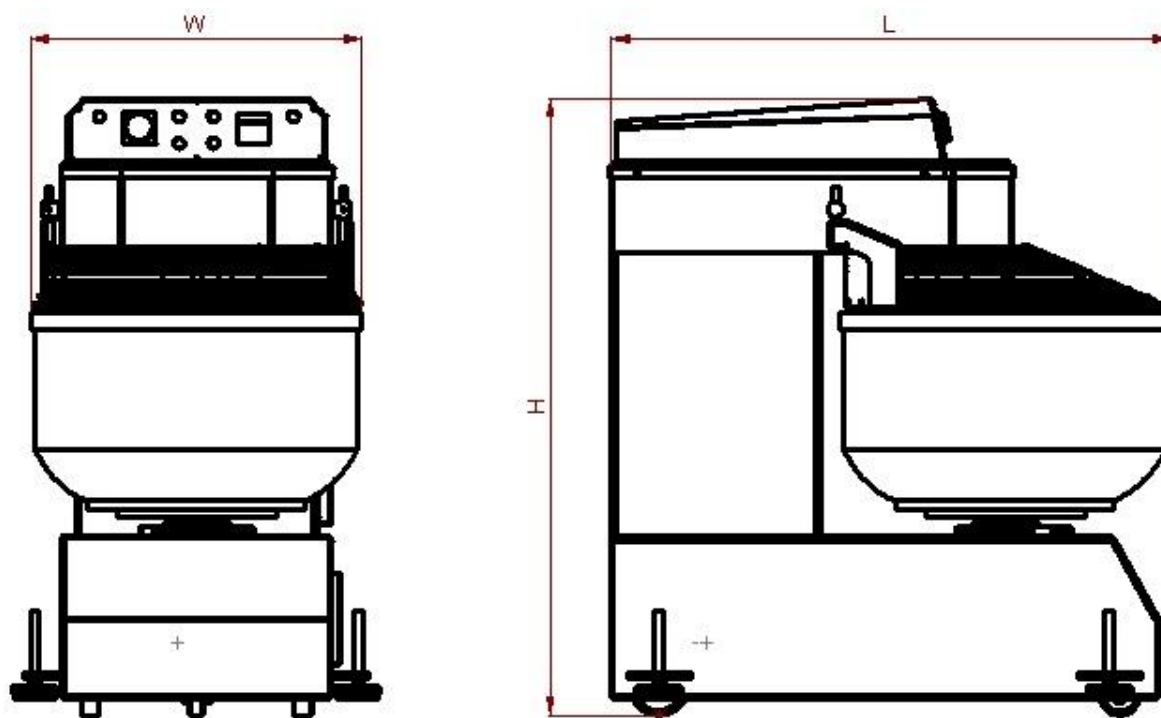


Рисунок 2 Размеры оборудования

Модель	ед. изм.	PMSP 40	PMSP 60	PMSP 100	PMSP 120	PMSP 160	PMSP 250
Вместимость муки	кг	25	35	62	75	100	150
Вместимость теста	кг	40	60	100	120	160	400
Размер дежи (Ø x в)	мм	530X300	600X350	700X410	800X410	900X470	1000X470
Объем дежи		66	100	155	205	300	370
Ширина (Ш)	мм	560	630	720	820	920	1020
Длина (Д)	мм	1025	1150	1250	1350	1500	1600
Высота (В)	мм	1100	1235	1350	1350	1560	1590
Электрическая мощность	кВт	1,5-2,5	2,2-3,4	1,1-(3,5-5,5)	1,1-(3,5-5,5)	1,5-(5,5-7,5)	1,5-(7,5-11)
Вес оборудования	кг	270	390	610	650	970	1040

Таблица 2 Технические характеристики

## 1.5 Система безопасности

Спиральный тестомес со стационарной дежой оснащен системой безопасности для предотвращения функциональных сбоев. Схема питания защищена от перегрузки напряжения, короткого замыкания и теплового тока.

---

На панели управления есть красная кнопка аварийной остановки, чтобы полностью остановить работу машины в случае аварийной ситуации. Все электрические проводники заземлены в соответствии с директивой о машинном оборудовании и директивой о низком напряжении. Кроме того, на основных компонентах печи имеются информационные, предупреждающие и предупредительные надписи.

Оборудование оснащено датчиком отключения при открытии передней крышки или решетки дежи.

Питание платы и трансформатора в электрической панели заземлено 24В, в связи с чем имеется защита для пользователя. Благодаря изоляции поверхности оборудования в местах высокой температуры, обеспечена тепловая безопасность.

Защита двигателя. Оборудование автоматически останавливается при нагрузке двигателя.

Движущиеся части герметично закрыты, чтобы исключить риск контакта с движущимися и вращающимися частями. Движущиеся части внутри станины машины покрыты защитным листом. Оборудование изготовлено в соответствии с условиями шумоизоляции.

Все электрические и электронные материалы многоярусной печи на каменной основе защищены в электрической панели в соответствии с типом IP 54 по стандарту CEI EN 60204-1: 2016. Для предотвращения поражения электрическим током были соблюдены критерии безопасности, указанные в правилах электромагнитной совместимости 2014/30/EU, директиве о низком напряжении 2014/35/EU и директиве о газовых горелочных устройствах 2016/426/EU.

## **1.6 Инструкция по технике безопасности**

- Данное оборудование должно устанавливаться в соответствии с действующими правилами и использоваться только в хорошо проветриваемой помещении. Перед установкой и использованием данного оборудования необходимо ознакомиться с инструкцией.
- Инструкции действительны только в том случае, если на устройстве указан код страны. Если на устройстве нет соответствующего кода, обратитесь к техническим инструкциям, для того, чтобы адаптировать устройство к условиям использования в вашей стране.
- В случае возникновения пожара по какой - либо причине нажмите кнопку аварийной остановки. Отсоедините электрическое питание оборудования (обесточьте).
- Техническое обслуживание и ремонт оборудования должны выполняться только уполномоченным сервисным персоналом.
- Не используйте оборудование на влажной поверхности пола и в условиях повышенной влажности.



Этот предупреждающий знак расположен на корпусе машины. Никогда не трогайте движущиеся детали во время работы машины. Никогда не снимайте защитные детали. Никогда не чистите, не смазываете и не регулируйте детали машины во время работы машины.



➤ Этот предупреждающий знак расположен на электрической панели. Во время работы машины, техническое обслуживание, ремонт и смазку нельзя выполнять без отключения электрической энергии.



➤ Никогда не помещайте руку внутрь машины в процессе работы.



➤ Мойка машины водой под давлением приведет к повреждению панели и других деталей. Чистку следует производить, протирая влажной тканью.

**ВАЖНО:** Несоблюдение техники безопасности при использовании спирального тестомеса со стационарной дежой создает опасность для оператора и других уязвимых лиц, живых существ и предметов, при этом производитель не может нести ответственность за эти повреждения.

Рисунок 3 Предупредительные знаки

## 1.7 Шильдик

<b>PORLANMAZ</b> bakery machinery PORLANMAZ MAKİNE METAL TEKSTİL İNŞ. HİRD. SAN. VE TİC. LTD. ŞTİ Fevzi Çakmak Mah. Kosgeç Cad. 10643 Sk. No: 33-35 Karatay, Konya / Türkiye TEL: +90 332 251 03 18 FAX: +90 332 2510319 Web: www.porlanmaz.com E-Mail: info@porlanmaz.com	
Makine / Machine	Sabit Kazanlı Spiral Mixer
Model	PMSP 250
Güç / Power	1,5-7,5-11 kw
Voltaj / Voltage	380V 50HZ
Ağırlık / Weight	1040 kg
Üretim yılı / Year of prod.	2020
Seri No. / Serial No.	....
MADE IN TURKEY	
CE TÜV EAC	

Таблица 4 Шильдик

## 1.8 Упаковка

Спиральный тестомес со стационарной дежой поставляется с завода в упаковке. Были приняты необходимые меры для обеспечения влажности воздуха в упаковке. Изучите информацию и маркировку на упаковке.

## 2 МОНТАЖ

### 2.1 Требования по монтажу

- Пользователь несет ответственность за заземление оборудования и подключение к электричеству. Все электрические установки должны производиться уполномоченными и компетентными лицами.
- Авторизованная служба нашей компании вправе отказаться от установки и ввода в эксплуатацию оборудования в случае, если не будут соблюдены все условия безопасности по установке, при этом будет составлен отчет о любых недостатках и ответственность за выявленные недостатки будет полностью возлагаться на пользователя в случае возникновения каких-либо проблем.
- При выборе места установки оборудования и поверхности, на которой оборудование будет установлено, следует учитывать монтажные параметры, такие как размеры машины, вес, электричество и другие, исходя из наших рекомендаций.

### 2.2 Перемещение

Оборудование упаковано с учетом обеспечения защиты от царапин и повреждений в момент перемещения. Вес спирального тестомеса со стационарной дежой составляет 270-1040 кг. Оборудование может быть перемещено вилочным погрузчиком как показано на рис. 5 или гидравлической тележкой как показано на рис. 6. Оборудование без паллета должно выгружаться с помощью вилочного погрузчика.

- Корпус машины защищен пенопластом и нейлоном от трения и ударов.

- Во время погрузки оборудования на соответствующее транспортное средство необходимо обеспечить защиту от трения и сильных ударов.
- При погрузке и разгрузке оборудования, краном или вилочным погрузчиком должен управлять квалифицированный оператор.
- Никогда не стойте под оборудованием.
- Во время погрузки или разгрузки оборудования, необходимо проверить комплектность всех деталей и частей и сообщить о любых недостатках в нашу Компанию.
- При перемещении вилочным погрузчиком, оборудование должно подниматься ровно по центру.
- Убедитесь, что детали оборудования загружены, перемещены и выгружены без повреждений.
- При перемещении оборудования, необходимо соблюдать правила техники безопасности на рабочем месте.

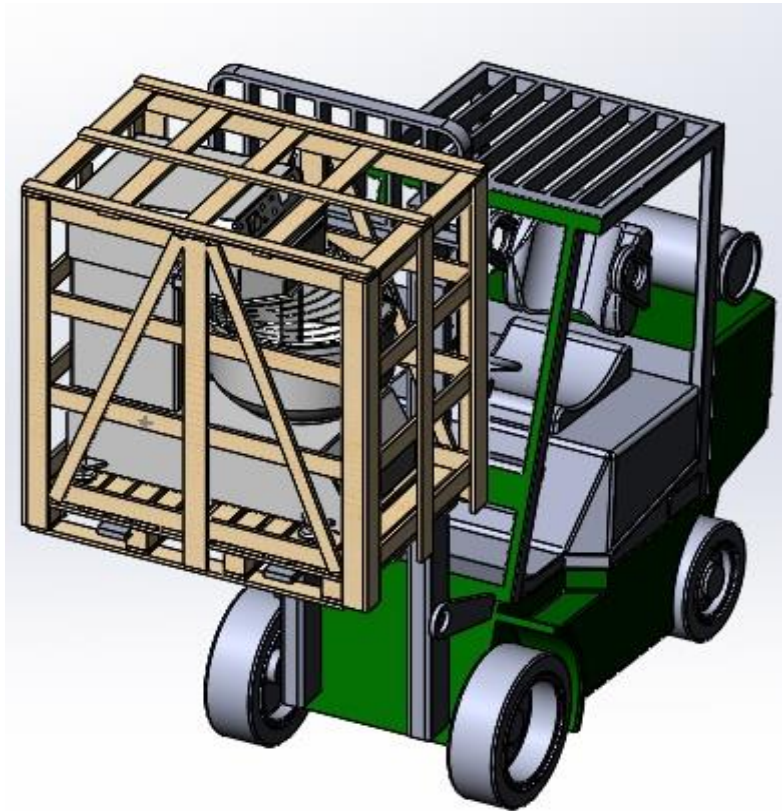
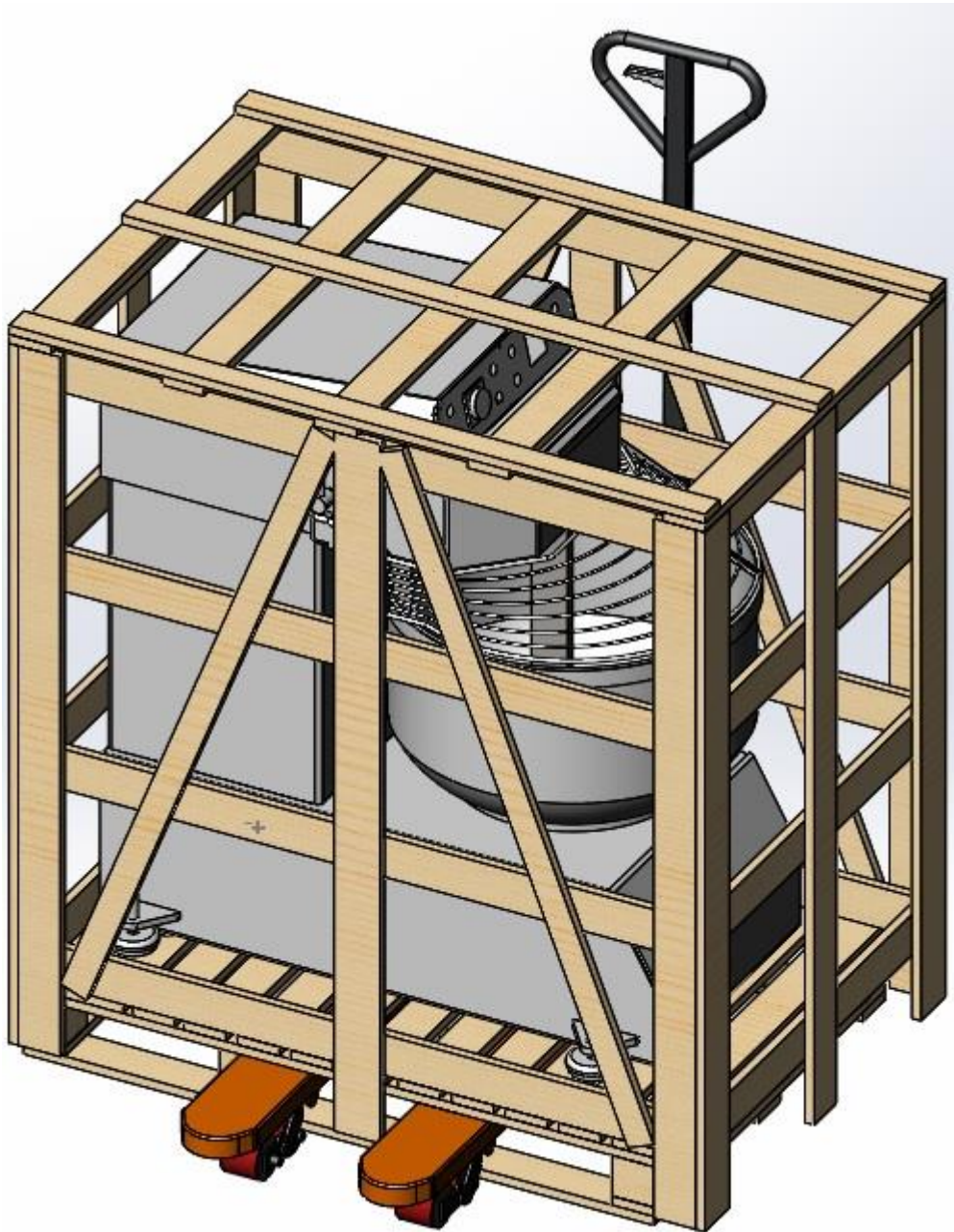


Рисунок 5 Перемещение вилочным погрузчиком





**Рисунок 6** Перемещение гидравлической тележкой

Как показано на рис. 6, оборудование на поддоне защищено двумя треугольными опорами, размещенными по бокам.

## 2.3 Контроль вращения дежи

В комплекте для спирального тестомеса со стационарной дежей нет деталей для сборки перед вводом в эксплуатацию, однако необходимо обратить внимание на направление вращения дежи и спирали, как показано на рис. 7. Направление вращения спирали на оборудовании обозначается знаком «стрелки». Если спираль машины будет вращаться в обратном направлении, то тесто не будет прижиматься вниз, а выйдет за пределы дежи и замес не получится.

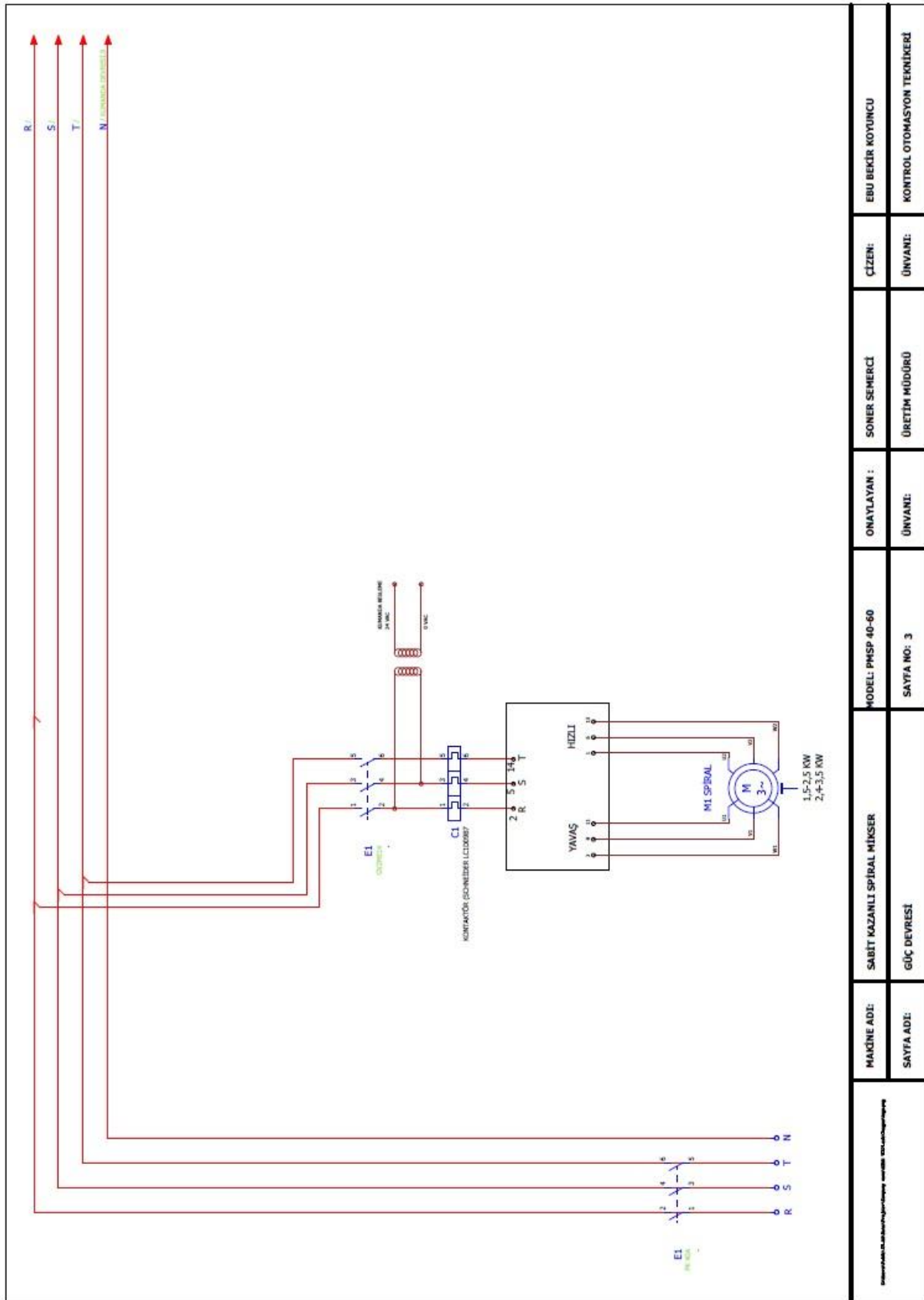


Дежа должна вращаться в направлении стрелки (по часовой стрелке), как показано на рис. 7.

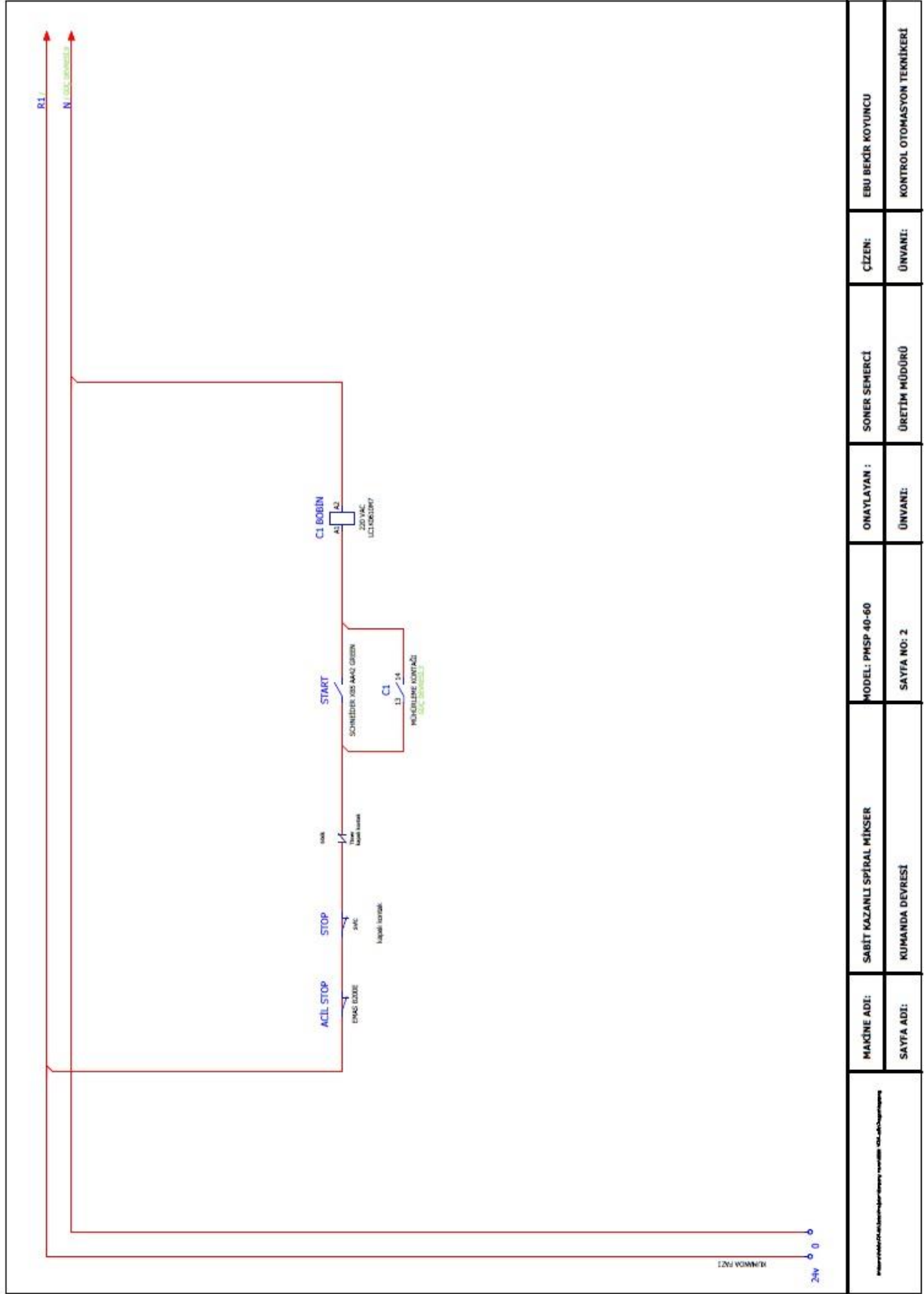
Рисунок 7 Направление вращения



## 2.4 Электрическая схема



Электрическая схема цепи питания (40-60)



Электрическая схема управления (40-60)

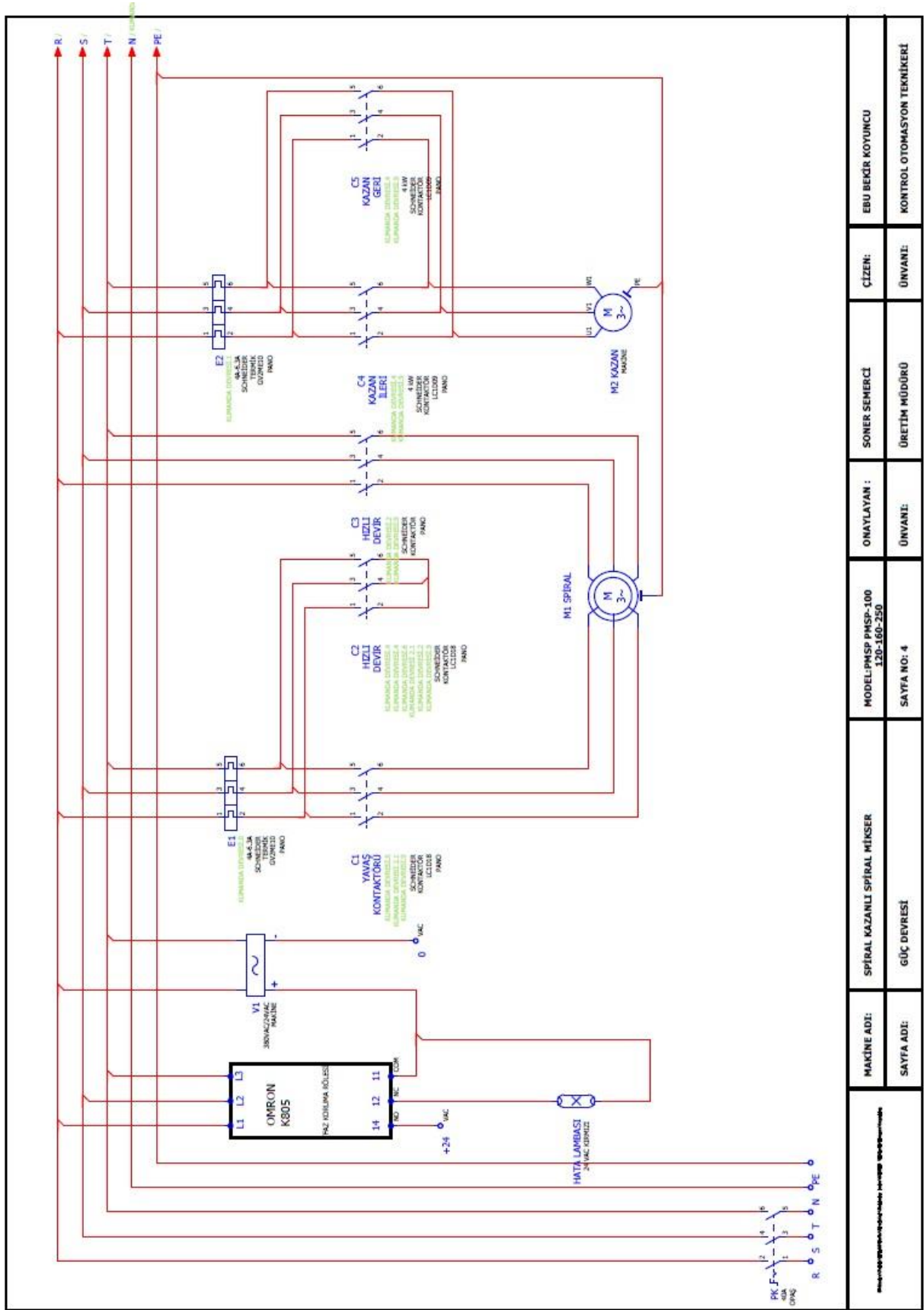
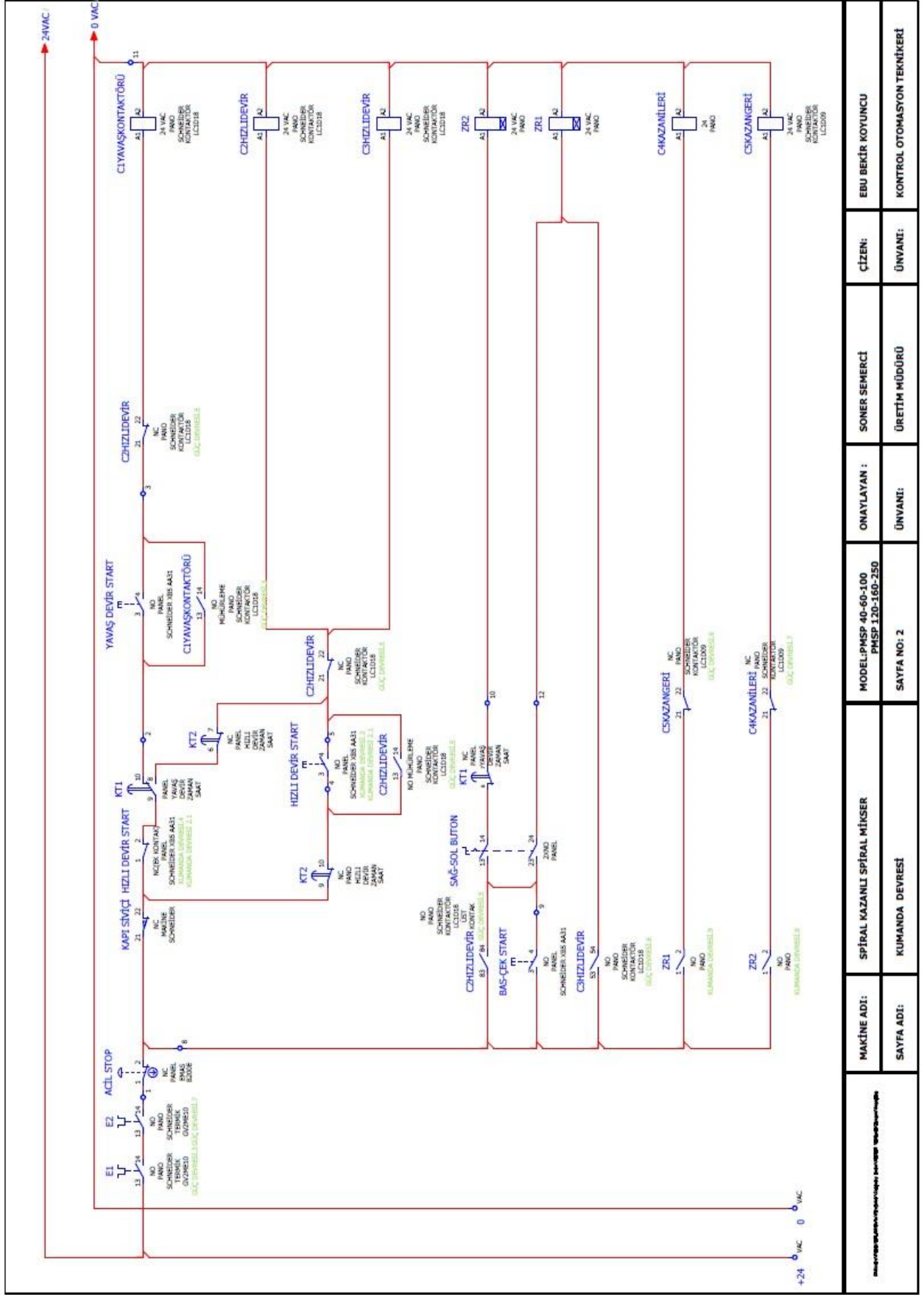


Рисунок 8 Электрическая схема цепи питания (100-120-160-250)



MAKİNE ADI : SİRAL KAZANLI SİRAL MİKSER	MODEL:PMSP 40-60-100 PMSP 120-160-250	ONAYLAYAN : ÜRETİM MÜDÜRÜ	ÇİZEN: EBU BEKİR KOYUNCU
SAYFA ADI : KUMANDA DEVRESİ	SAYFA NO : 2	ÜNVANI:	ÜNVANI:
KONTROL OTOMASYON TEKNİKLERİ			

Электрическая схема управления 1 (100-120-160-250)

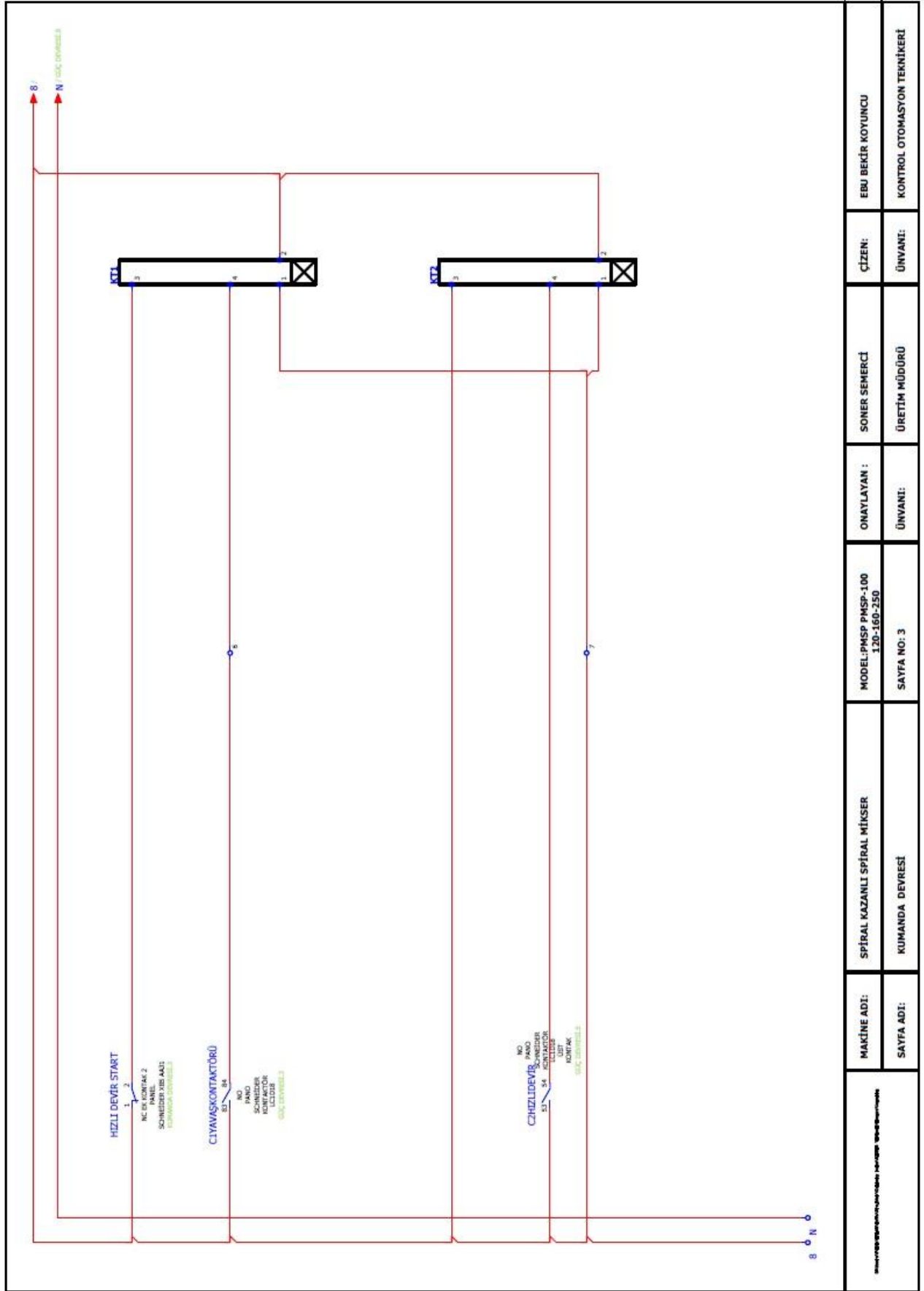


Рисунок 9 Электрическая схема управления 2 (100-120-160-250)

## 2.5 Управление оборудованием и подготовка к производству

- Для использования спирального тестомеса со стационарной дежой, необходимо прочитать и изучить руководство пользователя.
- Обязательно должны быть предприняты необходимые меры безопасности.
- Необходимо проверить напряжение в электросети.
- Необходимо проверить соответствие сети системы электроснабжения.
- Необходимо проверить целостность системы привода.
- Не держите никаких легковоспламеняющихся, взрывоопасных посторонних материалов возле машины.

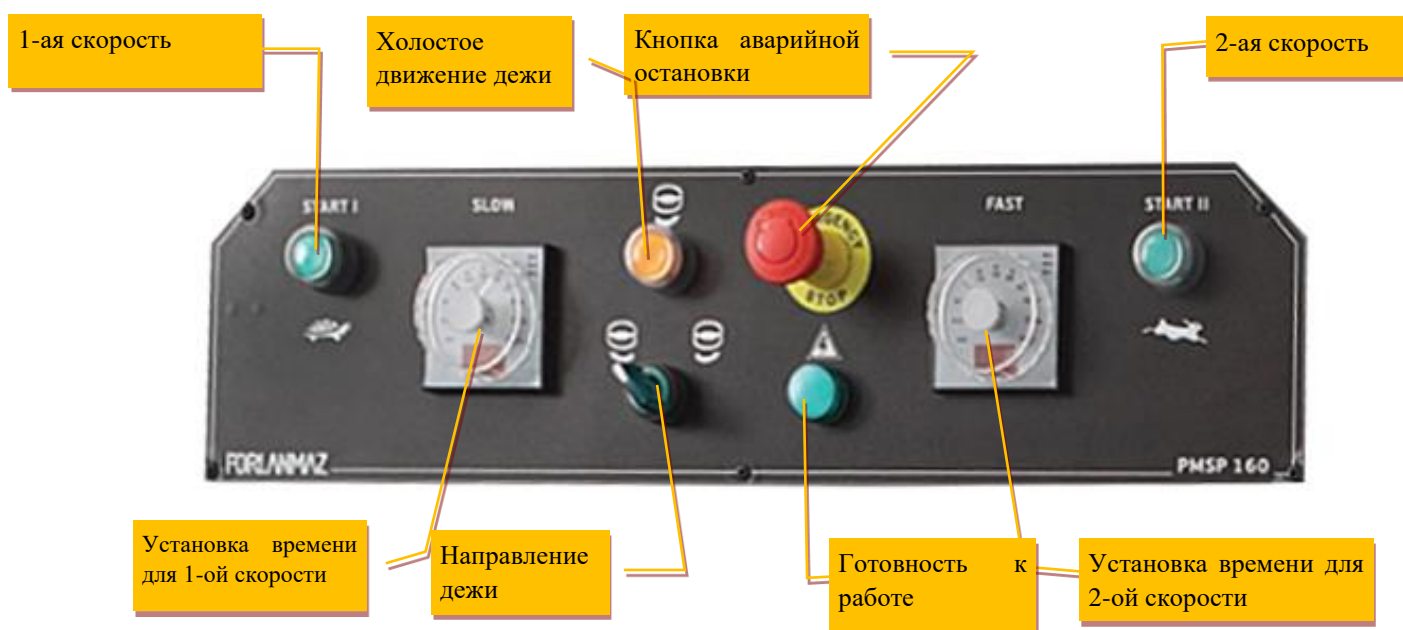
## 3 РУКОВОДСТВО ПОЛЬЗОВАТЕЛЯ

### 3.1 Панель управления

Спиральный тестомес включается с помощью главного выключателя на корпусе. Далее выключается кнопка аварийной остановки. После установки времени и выставления скорости, оборудование готово к работе и запускается кнопкой пуска (PMSP 40-60).



Панель управления PMSP 40-60



Панель управления PMSP 100-120-160-250

Рисунок 10 Панель управления


## 3.2 Управление оборудованием

- Подключите оборудование к электросети. Оборудование работает на трех фазах 380 В переменного тока, с частотой 50 Гц. В случае иной подачи напряжения на вашем рабочем месте, пожалуйста сообщите об этом нашей компании и укажите это в заказе. Также компания гарантирует, что все клеммные соединения производятся специалистом компании.
- Убедитесь, что крышка панели закрыта.
- Запустите спиральный тестомес, нажав кнопку пуска. Проверьте правильность направления вращения дежи. Если дежа крутится в неправильном направлении, необходимо поменять местами фазы в электрическом соединении.

## 3.3 Предупреждения об опасных случаях

- ⚠ Следуйте информационным, предупреждающим и оповещающим надписям на оборудовании и не снимайте эти надписи.
- ⚠ Крышка электрической панели должна быть закрыта во время работы оборудования.
- ⚠ Не прикасайтесь к электрооборудованию мокрыми руками и не эксплуатируйте оборудование на мокрой поверхности пола.
- ⚠ Никогда не мойте оборудование водой.
- ⚠ Никогда не оставляйте оборудование без контроля во время работы.
- ⚠ Не работайте на отвесных и наклонных местах, которые не подходят для оборудования.
- ⚠ Не снимайте оригинальные детали оборудования.
- ⚠ Никогда не доверяйте ремонт и обслуживание оборудования лицам или учреждениям, кроме тех, кто уполномочен компанией PORLANMAZ MAKİNA SAN. VE TİC. LTD. ŞTİ.
- ⚠ При работе уделяйте максимальное внимание во избежание травм рук и ног.
- ⚠ Выполняйте работу в условиях, где достаточно освещения. Во время ночной работы работайте с соответствующим освещением.
- ⚠ Не влезайте руками или каким-либо предметом в участок с механизмами, передающими движение от двигателя.
- ⚠ Лицам моложе 18 лет или лицам, не владеющих достаточной информацией об оборудовании, запрещено управлять оборудованием.
- ⚠ Прежде чем начать работать на оборудовании, люди, животные и особенно дети вокруг оборудования должны находиться на безопасном расстоянии. Пользователь несет полную ответственность за прямые и косвенные ошибки.
- ⚠ Для безопасного использования, используйте оригинальные запасные части.
- ⚠ Если вы столкнулись с проблемой с вашим оборудованием, не позволяйте некомпетентным лицам вмешиваться в работу оборудования, а обратитесь в авторизованную службу.



- 
- 
- ⚠ Проблемы, возникающие из-за использования неоригинальных деталей, находятся под ответственностью пользователя.
  - ⚠ Не запускайте оборудование в холостом положении на долгий период времени.
  - ⚠ Убедитесь, что во время запуска и выключения оборудования, внутри нет никаких сторонних предметов.
  - ⚠ Если какие-либо части оборудования должны быть сняты во время работы, полностью остановите оборудование.
  - ⚠ Никогда не изменяйте заводские настройки на оборудовании. Эксплуатируйте оборудование только на рекомендованных значениях.
  - ⚠ Все виды ремонта и технического обслуживания производятся авторизованной службой, за исключением чистки.
  - ⚠ Чистку оборудования необходимо проводить в конце каждого рабочего дня.
  - ⚠ Следуйте предупреждающим знакам на оборудовании и инструкциям по технике безопасности, приведенным в этой брошюре. Ответственность за ущерб, который может возникнуть в результате неправильного использования, полностью несет пользователь.

### **3.4 Эффективное использование электроэнергии**

- Подвергая электрооборудование механическим нагрузкам, увеличивается потребление электроэнергии. В связи с этим, необходимо проводить регулярное техническое обслуживание оборудования.
- Не запускайте оборудование в холостом режиме.
- Чтобы предотвратить некачественное производство и, чтобы энергия не была потрачена впустую, пользователь должен постоянно следить за состоянием продукции.
- Эксплуатация оборудования с неисправностями, которые могут и не препятствовать работе оборудования, часто требуют чрезмерного использования энергии. Производство должно быть продолжено только после устранения всех неисправностей.
- Постоянное сопротивление двигателя при падении напряжения приводит к увеличению тока и перенапряжению двигателя.
- Если в электросети происходит изменение напряжения (постоянное увеличение или уменьшение), то следует запросить у соответствующих учреждений принять соответствующие меры.



### 3.5 Ошибки при использовании оборудования

- Эксплуатация оборудования без смазки.
- Несоблюдение и игнорирование предупреждающих знаков и этикеток на оборудовании.
- Осуществление ремонта или технического обслуживания, во время работы оборудования.
- Деактивация механизмов безопасности.
- Не использование стабилизатора напряжения, в случаях нестабильности напряжения электросети.

## 4 ИНСТРУКЦИЯ ПО ТЕХНИЧЕСКОМУ ОБСЛУЖИВАНИЮ

Для эффективной работы спирального тестомеса со стационарной дежой, рекомендуется следовать инструкциям по техническому обслуживанию. Техническое обслуживание оборудования должно выполняться пользователем в конце рабочего дня. Это очень важно в течение всего срока службы оборудования.

### 4.1 Инструкция по техническому обслуживанию

- Машина должна очищаться от остатков теста ежедневно, иначе это приведет к затвердеванию теста и попаданию таких частичек в тестовую заготовку.
- В конце работы необходимо отключить оборудование от электропитания.

#### **ЗАМЕТКА:**

Периодическое техническое обслуживание оборудования PORLANMAZ должно осуществляться только уполномоченными службами PORLANMAZ. Компания не несет ответственности за любые повреждения, которые могут возникнуть в результате вмешательства третьих лиц.

Для периодического технического обслуживания не гарантийных случаев, обращайтесь в авторизованную службу нашей компании.

Рекомендуется проводить периодическое техническое обслуживание не реже одного раза в год.

### 4.2 Пояснения для увеличения срока службы оборудования

- Дежа, спираль и лезвие должны чиститься пластиковым скребком, ножи и режущие материалы не должны использоваться при чистке.
- Необходимо регулярно смазывать подшипники.
- Необходимо чистить наружную поверхность машины в конце рабочего дня.

### 4.3 Причины неисправности и методы их устранения

НЕИСПРАВНОСТЬ	ПРИЧИНА	УСТРАНЕНИЕ НЕИСПРАВНОСТИ	ОТВЕТСТВЕННЫЙ
Спираль не вращается.	Двигатель перегрелся.	Использование муки сверх положенной нормы. Изменение фазы.	Пользователь.
	Двигатель сгорел.	Жидкость выходит во время прочистки. Одна из фаз отсутствует.	Пользователь/ Сервис.
	Ремни порваны.	Необходимо менять каждые 6-12 месяцев.	Пользователь.
Гудит (звук)	Ремни ослаблены. Возможно звук ремня.	Необходимо натянуть ремень. Звук ремня может быть слышен при первом использовании. Звук исчезнет после того, как ремень притрется.	Сервис.
Оборудование не работает.	Отсутствует электропитание.	Необходимо проверить электропитание.	Сервис.
	Сгорело тепловое реле двигателя.	Необходимо проверить тепловое реле двигателя.	Сервис.
	Нажата кнопка аварийной остановки.	Проверить кнопку аварийной остановки.	Пользователь.
Дежа не вращается.	Сгорело тепловое реле двигателя.	Использование муки сверх положенной нормы. Изменение фазы.	Пользователь.
	Ремни порваны.	Необходимо менять каждые 6-12 месяцев.	Пользователь.
Двигатель работает шумно.	Возможно отсутствие одной из фаз.	Проверить 3 фазы.	Сервис.
	Слабое натяжение ремней.	Необходимо натянуть ремни.	Сервис.
Нагревание корпуса двигателя и подшипников.	Высокая нагрузка на двигатель. Тепло, вырабатываемое в подшипниках распространяется на корпус.	Снизить нагрузку на двигатель.	Авторизованное обслуживание двигателя.
Перегрев в подшипниках, задымление.	Подшипники не смазаны. Система смазки не работает.	Необходимо очистить и смазать подшипники. Провести ремонт системы смазки.	Сервис.
	Подшипники заклинило. В подшипнике отсутствует масло. В валу ротора имеется кривизна.	Заменить вал ротора и неисправные подшипники.	Сервис.
	Вылетело или порвалось смазочное кольцо.	Проверить систему. Если попала грязь, необходимо прочистить или заменить систему смазки на новую.	Сервис.
	Высокая горизонтальная или вертикальная нагрузка на подшипники, что приводит к сбоям в сбалансированной работе.	Уменьшить нагрузку на вал двигателя. Заменить дефектные подшипники.	Авторизованное обслуживание двигателя.

Таблица 3 Возможные неисправности и методы их устранения

#### 4.4 Процесс замены ремня

- Чтобы заменить верхнюю ременную передачу, необходимо снять верхнюю крышку, как показано на рис. 12. Далее откручиваются крепежные винты двигателя и винт натяжной шпильки, снимаются старые или порванные ремни, устанавливаются новые ремни, затягивается винт натяжной шпильки и затягиваются крепежные винты двигателя.
- Как показано на рис. 13, при замене нижнего ремня открывается боковая крышка. Шпилька натяжителя двигателя и шпилька натяжителя промежуточного шкива откручиваются. Старые и сломанные ремни снимаются, устанавливаются новые ремни и затягивается натяжной винт.

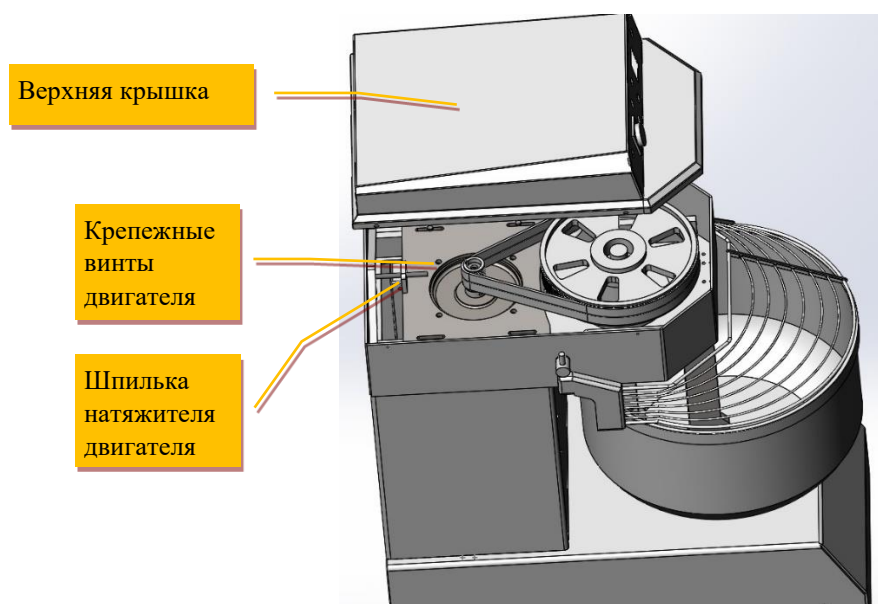


Рисунок 11 Замена верхней ременной передачи

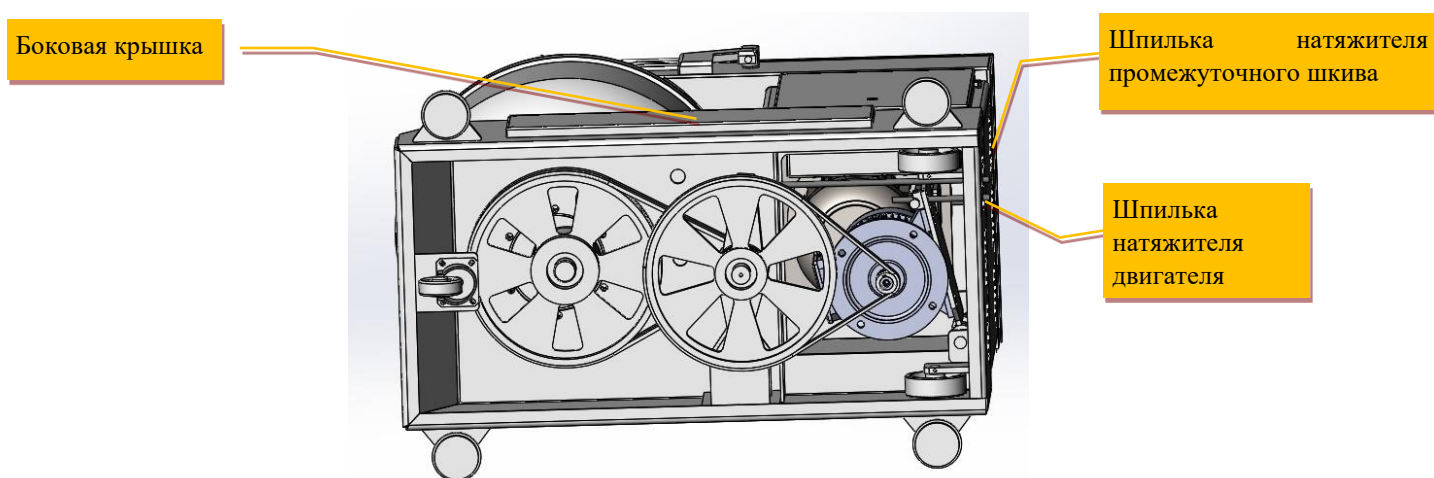
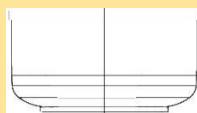

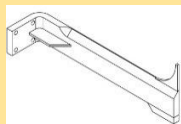








Рисунок 12 Замена нижней ременной передачи

## 5 ЗАПАСНЫЕ ЧАСТИ

Пожалуйста четко указывайте следующие пункты в Ваших заказах на приобретение запасных частей:

- Модель и серийный номер оборудования
- Напряжение тока и частота вращения двигателя
- Название запасной части
- Требуемый способ доставки
- Адрес доставки

№	Изображение	Часть / Складской код	Часть / Название	Количество
1		105.127	Дежа	1
		105.128	Спираль	
		105.129	Лезвие	
		13x1225 - 2 ед. 13x775 - 2 ед. 6 рк 1350 - 2 шт.	Комплект ремней для PMSP 40	
		13x1575 - 2 шт. 13x900 - 2 шт. 6 рк 1500 - 2 шт.	Комплект ремней для PMSP 60	
		8 рк 1525 - 2 шт. - верх 8 рк 1525 - 2 шт. - низ 8 рк 1375 - 1 шт. - низ	Комплект ремней для PMSP 100	
		8 рк 1525 - 2 шт. - верх 8 рк 1525 - 2 шт. - низ 8 рк 1425 - 1 шт. - низ	Комплект ремней для PMSP 120	
		8 рк 1850 - 3 шт. - верх 8 рк 950 - 3 шт. - верх 8 рк 1550 - 2 шт. - низ 8 рк 1600 - 1 шт. - низ	Комплект ремней для PMSP 160	
		8 рк 1850 - 3 шт. - верх 8 рк 950 - 3 шт. - верх 8 рк 1550 - 2 шт. - низ 8 рк 1650 - 1 шт. - низ	Комплект ремней для PMSP 250	

		105.155	Таймер	
		105.099	Ножной тормоз для дежи	
2		PMSP 40 тестомес: (6208-6307-45x80x10) PMSP 60-100-120 тестомес:(3211-6011-70x90x10) PMSP 160-250 тестомес: (3212-6012-80x100x10) 6309-6313	Комплект верхнего уплотнения подшипника	1
3		PMSP 40 тестомес:(6208-6307-45x80x10кефе) PMSP 60-100-120 тестомес: (3212-6012-51214-80x100x10-6208-6208) PMSP 160-250 тестомес: (3212-6012-51216-95x120x10-6309-6309)	Комплект нижнего уплотнения подшипника	1
15		105.132	Верхний двигатель	1
16		105.022	Нижний двигатель	1

Таблица 4 Запасные части

## 6 СРОКИ И УСЛОВИЯ ГАРАНТИИ

- 1-) Гарантийный срок начинается со дня поставки товара и составляет два года.
- 2-) Оборудование, производимое PORLANMAZ BAKERY MACHINERY (за исключением камер сгорания (горелок), электрооборудования и печей сжигания твердого топлива), имеют гарантию 2 (два) года.
- 3-) Технические материалы, поставляемые не нашей компанией – не подпадают под гарантию нашей компании.

4-) In case of malfunctions due to operating, maintenance, and usage errors, the intervention of our authorized technical service within the warranty period is a must. Otherwise, it is out of warranty.

5-) В случае неисправностей, вызванных операционными, эксплуатационными и иными ошибками в использовании, необходимо обратиться за помощью к авторизованной технической службе нашей компании в течение гарантийного срока. В противном случае гарантия на оборудование не распространяется.

6-) Если оборудование выйдет из строя в течение гарантийного срока из-за некачественной сборки или некачественного материала, из которого изготовлено оборудование, то ремонт, замена частей будут произведены на бесплатной основе.

7-) Гарантия не распространяется, если серийный номер на машине фальсифицирован.

8-) Неисправности, вызванные нижеуказанными причинами, не покрываются гарантией.

- Подверженность оборудования механическим воздействиям при транспортировке;
- Неправильное подключение оборудования к электросети, подача неподходящего напряжения, при несоблюдении написанного во введении и руководстве пользователя;
- Эксплуатация машины в условиях перегрузки;
- Недостаточное питание оборудования от сети, незакрепленные или неаккуратные электрические соединения;
- Невозможность чистки оборудования, работающего в запыленных местах, в течение длительного периода времени;
- Неисправность оборудования из-за ошибки человека / лиц, использующих оборудование..

9-) Неисправности, возникшие в результате использования оборудования с нарушением инструкции по эксплуатации, не подлежат гарантийному обслуживанию.

10-) По любым вопросам, связанным с гарантийным сертификатом, вы можете обратиться в Министерство промышленности и торговли, Главное управление по защите прав потребителей и надзору за рынком.

Данная гарантия предоставляется компанией PORLANMAZ MAKİNE METAL TEKSTİL İNŞ.HIRD.SAN.VE TİC.LTD. ŞTİ, и действует при условии, что оборудование используется в соответствии с условиями, указанными в инструкции по эксплуатации и техническому обслуживанию, и при отсутствии вмешательства неуполномоченных лиц, кроме персонала, уполномоченного PORLANMAZ MAKİNE METAL TEKSTİL İNŞ.HIRD.SAN.VE TİC.LTD. ŞTİ, по техническим, ремонтным и любым другим вопросам.

Кроме того, следующие пункты также не являются гарантийными

1. Искажение, ломка и царапание наружной поверхности машины, совершенное пользователем.
2. Повреждения и разрушения при погрузке, разгрузке и транспортировке.

- 
3. Повреждения и неисправности, вызванные низким или избыточным напряжением, неправильным электромонтажом, использованием оборудования при напряжении, отличном от показателей, указанных на этикетке оборудования.
4. Неисправности, которые могут быть вызваны иным оборудованием, используемым вместе с данным оборудованием.
5. Повреждения и неисправности, вызванные любым стихийным бедствием.
6. Неисправности и повреждения, вызванные использованием оборудования, не соблюдая условия руководства пользователя.
7. Электрические сбои из-за износа деталей и ошибки при использовании оборудования не являются гарантийными.

Устранение вышеперечисленных неисправностей осуществляется за отдельную плату.

Определение действий, которые необходимо предпринять для устранения неисправности, выбор деталей, которые подлежат замене, принимаются решением нашей компании. Устранение неисправности может быть выполнено там, где оборудование непосредственно установлено или в авторизованном сервисе. Владелец устройства должен дать свое согласие на данный процесс. В случае любой фальсификации на гарантийном свидетельстве или серийном номере машины, факта того, что гарантийное свидетельство не принадлежит дефектному устройству, а также непредставление гарантийного свидетельства, влечет за собой полное снятие оборудования с гарантии.

## **7 АВТОРИЗОВАННЫЙ СЕРВИС**

Porlanmaz Makine Metal Tekstil İnşaat Hırdavat San.ve Tic. Ltd. Şti.

Büsan Organize Sanayi Bölgesi KOSGEB Caddesi 10643 Sokak No: 33 – 35

Karatay, Konya / Turkey

Ph

1- ИМЯ ЗАКАЗЧИКА/ПОКУПАТЕЛЯ:

ДАТА:

Адрес-Телефон-Факс

2-ОБЪЕМ ГАРАНТИИ:

ДА

НЕТ

3- СОДЕРЖАНИЕ СЕРВИСНОГО ОБСЛУЖИВАНИЯ:

4-ВРЕМЯ ЗАВЕРШЕНИЯ:

5-СПОСОБ И УСЛОВИЯ ОПЛАТЫ:

ПРИМЕЧАНИЕ:

УТВЕРЖДЕНИЕ ПОКУПАТЕЛЯ

УТВЕРЖДЕНИЕ ПЕРСОНАЛА ТЕХНИЧЕСКОЙ СЛУЖБЫ





*Fırıncının Dosta..*

**PORLANMAZ**  
bakery machinery



*Firincinin Dosta..*

**PORLANMAZ**  
bakery machinery



*Firincinin Dosta..*

**PORLANMAZ**  
bakery machinery

**PORLANMAZ**  
bakery machinery

