

1. ИНСТРУКЦИИ ПО ЭКСПЛУАТАЦИИ	292
2. ИНСТРУКЦИИ ПО ТЕХНИКЕ БЕЗОПАСНОСТИ	294
3. ЗАБОТА ОБ ОКРУЖАЮЩЕЙ СРЕДЕ	296
4. ПОЗНАКОМЬТЕСЬ С ВАШЕЙ ДУХОВКОЙ	297
5. ПРИНАДЛЕЖНОСТИ В КОМПЛЕКТЕ ДУХОВКИ.....	298
6. ЭКСПЛУАТАЦИЯ ДУХОВКИ.....	300
7. РЕЖИМЫ РАБОТЫ ДУХОВКИ	305
8. ЧИСТКА И ТЕХНИЧЕСКОЕ ОБСЛУЖИВАНИЕ.....	314
9. ВНЕПЛАНОВОЕ ТЕХНИЧЕСКОЕ ОБСЛУЖИВАНИЕ	319
10. УСТАНОВКА ПРИБОРА	323



ИНСТРУКЦИИ ДЛЯ ПОЛЬЗОВАТЕЛЯ: содержат рекомендации по эксплуатации, описание органов управления и правильных операций по чистке и техническому обслуживанию прибора.



ИНСТРУКЦИИ ДЛЯ УСТАНОВЩИКА: предназначены для квалифицированных техников, выполняющих установку, пуск в эксплуатацию и испытание аппарата.



1. ИНСТРУКЦИИ ПО ЭКСПЛУАТАЦИИ



ДАННОЕ РУКОВОДСТВО ЯВЛЯЕТСЯ НЕОТЪЕМЛЕМОЙ ЧАСТЬЮ АППАРАТА. НЕОБХОДИМО ХРАНИТЬ ЕГО В ЦЕЛОСТИ И СОХРАННОСТИ В ДОСТУПНОМ МЕСТЕ НА ПРОТЯЖЕНИИ ВСЕГО СРОКА СЛУЖБЫ АППАРАТА.

ПЕРЕД НАЧАЛОМ РАБОТЫ С ДУХОВКОЙ НЕОБХОДИМО ВНИМАТЕЛЬНО ПРОЧЕСТЬ ЭТО РУКОВОДСТВО И ВСЕ СОДЕРЖАЩИЕСЯ В НЕМ УКАЗАНИЯ. УСТАНОВКА ДОЛЖНА ВЫПОЛНЯТЬСЯ КВАЛИФИЦИРОВАННЫМ ПЕРСОНАЛОМ С СОБЛЮДЕНИЕМ ДЕЙСТВУЮЩИХ НОРМ. ДАННОЕ УСТРОЙСТВО ПРЕДНАЗНАЧЕНО ДЛЯ ИСПОЛЬЗОВАНИЯ В ДОМАШНИХ УСЛОВИЯХ И СООТВЕТСТВУЕТ ДЕЙСТВУЮЩИМ ДИРЕКТИВАМ ЕЭС. КОНСТРУКЦИЕЙ АППАРАТА ПРЕДУСМОТРЕНО ВЫПОЛНЕНИЕ СЛЕДУЮЩЕЙ ФУНКЦИИ: ПРИГОТОВЛЕНИЕ БЛЮД; ЛЮБОЕ ИНОЕ ИСПОЛЬЗОВАНИЕ ДОЛЖНО СЧИТАТЬСЯ НЕСООТВЕТСТВУЮЩИМ.

ИЗГОТОВИТЕЛЬ ПОЛНОСТЬЮ СНИМАЕТ С СЕБЯ ОТВЕТСТВЕННОСТЬ ЗА ИСПОЛЬЗОВАНИЕ ПРИБОРА С ЦЕЛЬЮ, ОТЛИЧАЮЩЕЙСЯ ОТ ВЫШЕНАЗВАННОЙ.



ЭТОТ ПРИБОР ПРЕДНАЗНАЧЕН ДЛЯ ПРИГОТОВЛЕНИЯ ПИЩИ, НЕ ИСПОЛЬЗОВАТЬ ЕГО ДЛЯ ОБОГРЕВАНИЯ ПОМЕЩЕНИЙ.



НА ПРИБОР НАНЕСЕН СПЕЦИАЛЬНЫЙ ЗНАК В СООТВЕТСТВИИ С ДИРЕКТИВОЙ ЕЭС 2002/96/СЕ ОБ УТИЛИЗАЦИИ ЭЛЕКТРИЧЕСКИХ И ЭЛЕКТРОННЫХ ПРИБОРОВ (WASTE ELECTRICAL AND ELECTRONIC EQUIPMENT - WEEE).

В УКАЗАННОЙ ДИРЕКТИВЕ ОПРЕДЕЛЯЮТСЯ НОРМЫ СБОРА И ПЕРЕРАБОТКИ СНЯТЫХ С ЭКСПЛУАТАЦИИ АППАРАТОВ, ДЕЙСТВУЮЩИЕ НА ВСЕЙ ТЕРРИТОРИИ ЕВРОПЕЙСКОГО СОЮЗА.



НЕ ЗАГОРАЖИВАТЬ ОТВЕРСТИЯ, ПРОРЕЗИ, ПРЕДНАЗНАЧЕННЫЕ ДЛЯ ВЕНТИЛЯЦИИ И ОТВОДА ТЕПЛА.



НЕ ОПИРАТЬСЯ И НЕ САДИТЬСЯ НА ОТКРЫТУЮ ДВЕРЦУ ПРИБОРА.



ИДЕНТИФИКАЦИОННАЯ ТАБЛИЧКА С ТЕХНИЧЕСКИМИ ДАННЫМИ, ПАСПОРТНЫМ НОМЕРОМ И МАРКИРОВКОЙ ПРИКРЕПЛЕНА НА ВИДНОМ МЕСТЕ ПРИБОРА.

ЗАПРЕЩАЕТСЯ СНИМАТЬ ЭТУ ТАБЛИЧКУ.



ПЕРЕД ВВОДОМ АППАРАТА В ЭКСПЛУАТАЦИЮ ОБЯЗАТЕЛЬНО УДАЛИТЬ ВСЮ ЗАЩИТНУЮ ПЛЕНКУ, КОТОРАЯ НАХОДИТСЯ ВНУТРИ И С ВНЕШНЕЙ СТОРОНЫ АППАРАТА.



ОБРАТИТЬ ВНИМАНИЕ, ЧТОБЫ В ДВЕРЦЕ ДУХОВКИ НЕ ОСТАВАЛОСЬ НИКАКИХ ПРЕДМЕТОВ.



В ПРОЦЕССЕ РАБОТЫ АППАРАТ СИЛЬНО НАГРЕВАЕТСЯ. ПРИ ВЫПОЛНЕНИИ ЛЮБЫХ ОПЕРАЦИЙ НАСТОЙЧИВО РЕКОМЕНДУЕТСЯ ПОЛЬЗОВАТЬСЯ СПЕЦИАЛЬНЫМИ ТЕПЛОЗАЩИТНЫМИ ПЕРЧАТКАМИ.



Общие меры предосторожности

RU



ВО ИЗБЕЖАНИЕ ПОВРЕЖДЕНИЯ ПОВЕРХНОСТИ ЗАПРЕЩАЕТСЯ ИСПОЛЬЗОВАТЬ МЕТАЛЛИЧЕСКИЕ МОЧАЛКИ И ОСТРЫЕ СКРЕБКИ. СЛЕДУЕТ ПРИМЕНЯТЬ ОБЫЧНЫЕ НЕ АБРАЗИВНЫЕ СРЕДСТВА, ПОЛЬЗУЯСЬ ПРИ НЕОБХОДИМОСТИ ДЕРЕВЯННЫМИ ИЛИ ПЛАСТМАССОВЫМИ КУХОННЫМИ ПРИНАДЛЕЖНОСТЯМИ. ТЩАТЕЛЬНО ПРОПОЛОСКАТЬ И ПРОТЕРЕТЬ НАСУХО МЯГКОЙ ТКАНЬЮ ИЛИ ЗАМШЕЙ. НЕ ДОПУСКАТЬ ЗАСЫХАНИЯ ВНУТРИ ДУХОВКИ ОСТАТКОВ ПРОДУКТОВ НА САХАРНОЙ ОСНОВЕ (НАПРИМЕР, ВАРЕНЬЯ). ПРИ СИЛЬНОМ ЗАСЫХАНИИ ОНИ МОГУТ РАЗРУШИТЬ ЭМАЛЬ, КОТОРАЯ ПОКРЫВАЕТ ВНУТРЕННЮЮ ЧАСТЬ ДУХОВКИ.



НЕ ПОЛЬЗОВАТЬСЯ ПРИБОРАМИ ИЛИ ЕМКОСТЯМИ ИЗ ПЛАСТМАССЫ. ПОВЫШЕННЫЕ ТЕМПЕРАТУРЫ, ДОСТИГАЕМЫЕ ВНУТРИ ДУХОВКИ, МОГУТ РАСПЛАВИТЬ ЭТОТ МАТЕРИАЛ, ПОВРЕДИВ АППАРАТ.



НЕ ИСПОЛЬЗОВАТЬ ЗАКРЫТЫЕ КОНСЕРВЫ ИЛИ ЕМКОСТИ. ВО ВРЕМЯ ПРИГОТОВЛЕНИЯ ВНУТРИ КОНСЕРВНЫХ ЕМКОСТЕЙ МОГУТ СОЗДАВАТЬСЯ ИЗБЫТОЧНЫЕ ДАВЛЕНИЯ, СОЗДАВАЯ ОПАСНОСТЬ ВЗРЫВА.



НЕ ОСТАВЛЯТЬ ПРИБОР БЕЗ ПРИСМОТРА ВО ВРЕМЯ ПРИГОТОВЛЕНИЯ ПИЩИ, ПОСКОЛЬКУ МОЖЕТ ПРОИСХОДИТЬ ВЫДЕЛЕНИЕ ЖИРА И МАСЕЛ. ЖИРЫ И МАСЛА МОГУТ ЗАГОРЕТЬСЯ.



ВО ВРЕМЯ ПРИГОТОВЛЕНИЯ ПИЩИ ПОКРЫВАТЬ ДНО ДУХОВКИ АЛЮМИНИЕВЫМИ ЛИСТАМИ И НЕ СТАВИТЬ НА ДНО КАСТРЮЛИ ИЛИ ПРОТИВНИ ВО ИЗБЕЖАНИЕ ПОВРЕЖДЕНИЯ ЭМАЛИРОВАННОЙ ПОВЕРХНОСТИ.



ЕСЛИ ВО ВРЕМЯ ЖАРКИ ПОВЕРХНОСТИ ЕЩЕ ОЧЕНЬ ГОРЯЧИЕ, НЕ НАЛИВАТЬ ВОДУ НЕПОСРЕДСТВЕННО В ПРОТИВЕНЬ. ВОДЯНОЙ ПАР МОЖЕТ ПРИВЕСТИ К ОЖОГАМ И ПОВРЕДИТЬ ЭМАЛИРОВАННЫЕ ПОВЕРХНОСТИ.



ВСЕ ЖАРКИ ВЫПОЛНЯЮТСЯ ПРИ ЗАКРЫТОЙ ДВЕРЦЕ.



2. ИНСТРУКЦИИ ПО ТЕХНИКЕ БЕЗОПАСНОСТИ

ИЗУЧИТЕ НОРМЫ ПО БЕЗОПАСНОСТИ ДЛЯ ЭЛЕКТРИЧЕСКИХ ИЛИ ГАЗОВЫХ ПРИБОРОВ И ПО ФУНКЦИЯМ ВЕНТИЛЯЦИИ, КОТОРЫЕ ПРИВОДЯТСЯ В ИНСТРУКЦИИ ПО УСТАНОВКЕ.

В ВАШИХ ИНТЕРЕСАХ И ДЛЯ ВАШЕЙ БЕЗОПАСНОСТИ ЗАКОНОМ ОПРЕДЕЛЕНО, ЧТО УСТАНОВКА И ОБСЛУЖИВАНИЕ ВСЕХ ЭЛЕКТРИЧЕСКИХ ПРИБОРОВ ДОЛЖНЫ ВЫПОЛНЯТЬСЯ КВАЛИФИЦИРОВАННЫМ ПЕРСОНАЛОМ С СОБЛЮДЕНИЕМ ДЕЙСТВУЮЩИХ НОРМ.

НАШИ АВТОРИЗОВАННЫЕ МОНТАЖНИКИ ГАРАНТИРУЮТ УДОВЛЕТВОРИТЕЛЬНОЕ КАЧЕСТВО РАБОТЫ.

ОТКЛЮЧЕНИЕ ГАЗОВЫХ ИЛИ ЭЛЕКТРИЧЕСКИХ ПРИБОРОВ ДОЛЖНО ПРОИЗВОДИТСЯ ТОЛЬКО КОМПЕТЕНТНЫМИ ЛИЦАМИ.



ПЕРЕД ПОДКЛЮЧЕНИЕМ ПРИБОРА К ЭЛЕКТРОСЕТИ ПРОКОНТРОЛИРОВАТЬ ДАННЫЕ, УКАЗАННЫЕ НА ИДЕНТИФИКАЦИОННОЙ ТАБЛИЧКЕ И ДАННЫЕ САМОЙ СЕТИ.



ПЕРЕД ВЫПОЛНЕНИЕМ РАБОТ ПО УСТАНОВКЕ / ЭКСПЛУАТАЦИИ УБЕДИТЬСЯ В ТОМ, ЧТОБЫ ПРИБОР НЕ НАХОДИЛСЯ ПОД НАПРЯЖЕНИЕМ.



ШТЕПСЕЛЬНАЯ ВИЛКА КАБЕЛЯ ПИТАНИЯ И СООТВЕТСТВУЮЩАЯ РОЗЕТКА ДОЛЖНЫ БЫТЬ ОДНОГО ТИПА И СООТВЕТСТВОВАТЬ ДЕЙСТВУЮЩИМ НОРМАМ. ВО ВСТРОЕННОМ ПРИБОРЕ РАЗЪЕМ КАБЕЛЯ ДОЛЖЕН БЫТЬ ДОСТУПЕН. ЗАПРЕЩАЕТСЯ ПРИ ОТСОЕДИНЕНИИ ШТЫРЕВОГО КОНТАКТА ТЯНУТЬ ЗА КАБЕЛЬ.



В СЛУЧАЕ ПОВРЕЖДЕНИЯ ПРОВОДА ЭЛЕКТРОПИТАНИЯ, СЛЕДУЕТ НЕМЕДЛЕННО СВЯЗАТЬСЯ СО СЛУЖБой ТЕХНИЧЕСКОГО ОБСЛУЖИВАНИЯ ДЛЯ ЕГО ЗАМЕНЫ.



ЗАЗЕМЛЕНИЕ СОГЛАСНО ПРЕДУСМОТРЕННЫМ НОРМАМ ПО БЕЗОПАСНОСТИ ЭЛЕКТРИЧЕСКОЙ УСТАНОВКИ ЯВЛЯЕТСЯ ОБЯЗАТЕЛЬНЫМ.



СРАЗУ ПОСЛЕ ОКОНЧАНИЯ УСТАНОВКИ АППАРАТА СЛЕДУЕТ ПРОИЗВЕСТИ ЕГО ПРОВЕРКУ, СЛЕДУЯ ПРИВЕДЕННЫМ НИЖЕ ИНСТРУКЦИЯМ. В СЛУЧАЕ ОТКАЗА ПРИ ВКЛЮЧЕНИИ ОТСОЕДИНИТЕ ПРИБОР ОТ ЭЛЕКТРИЧЕСКОЙ СЕТИ И ОБРАТИТЕСЬ В БЛИЖАЙШИЙ ЦЕНТР ТЕХНИЧЕСКОЙ ПОМОЩИ.

ЗАПРЕЩАЕТСЯ РЕМОНТИРОВАТЬ ПРИБОР САМОСТОЯТЕЛЬНО.



НЕ ПОЛЬЗОВАТЬСЯ И НЕ ОСТАВЛЯТЬ ВОСПЛАМЕНЯЮЩИЕСЯ МАТЕРИАЛЫ ВБЛИЗИ ПРИБОРА ИЛИ В ПОДСОБНОМ ПОМЕЩЕНИИ ДЛЯ ХРАНЕНИЯ ПИЩИ В ГОРЯЧЕМ ВИДЕ



В ПРОЦЕССЕ РАБОТЫ АППАРАТ СИЛЬНО НАГРЕВАЕТСЯ. СТАРАТЬСЯ НЕ ПРИКАСАТЬСЯ НАГРЕВАТЕЛЬНЫХ ЭЛЕМЕНТОВ ВНУТРИ ДУХОВКИ.



ПОЛЬЗОВАНИЕ ЭТИМ АППАРАТОМ НЕ РАЗРЕШАЕТСЯ ЛИЦАМ (ВКЛЮЧАЯ ДЕТЕЙ) С ПОНИЖЕННЫМИ ФИЗИЧЕСКИМИ И УМСТВЕННЫМИ ВОЗМОЖНОСТЯМИ, ИЛИ НЕ ИМЕЮЩИМ ОПЫТА ПОЛЬЗОВАНИЯ ЭЛЕКТРОАППАРАТУРОЙ, БЕЗ КОНТРОЛЯ ИЛИ ИНСТРУКТИРОВАНИЯ СО СТОРОНЫ ВЗРОСЛЫХ ЛИЦ, НЕСУЩИХ ОТВЕТСТВЕННОСТЬ ЗА ИХ БЕЗОПАСНОСТЬ.



Общие меры предосторожности

RU



НЕ ПОЗВОЛЯТЬ ДЕТЯМ ПРИБЛИЖАТЬСЯ К ПРИБОРУ ВО ЕГО РАБОТЫ ИЛИ ДЕЛАТЬ ИЗ НЕГО ИГРУШКУ.



НЕ ВСТАВЛЯТЬ ОСТРЫЕ МЕТАЛЛИЧЕСКИЕ ПРЕДМЕТЫ (ПРИБОРЫ ИЛИ РЕЖУЩИЕ ИНСТРУМЕНТЫ) В ЩЕЛИ ПРИБОРА.



В СЛУЧАЕ, ЕСЛИ ПРИБОР УСТАНОВЛИВАЕТСЯ НА ЛОДКАХ ИЛИ В ПЕРЕДВИЖНЫХ ДОМАХ НА КОЛЕСАХ, НЕ ИСПОЛЬЗОВАТЬ ЕГО КАК ОБОГРЕВАТЕЛЬ ПОМЕЩЕНИЯ.



НЕ ИСПОЛЬЗУЙТЕ ДЛЯ ЧИСТКИ ПРИБОРА СТРУЮ ПАРА. ПАР МОЖЕТ ПОПАСТЬ В ЭЛЕКТРИЧЕСКИЕ ЧАСТИ, ПОВРЕДИТЬ ИХ И ВЫЗВАТЬ КОРОТКОЕ ЗАМЫКАНИЕ.



ЗАПРЕЩАЕТСЯ ВНОСИТЬ ИЗМЕНЕНИЯ В КОНСТРУКЦИЮ ПРИБОРА.



НЕ РАСПЫЛЯЙТЕ НИКАКИХ СПРЕЕВ ВБЛИЗИ ЭЛЕКТРОБЫТОВОГО ПРИБОРА, КОГДА ОН В РАБОТЕ.
НЕ ПОЛЬЗОВАТЬСЯ СПРЕЯМИ ДО ТЕХ ПОР, ПОКА ПРИБОР НЕ ОСТЫНЕТ.



Изготовитель снимает с себя всякую ответственность за ущерб, причиненный людям и предметам, вызванный несоблюдением вышеуказанных предписаний, или по причине неправильного использования даже отдельной части аппарата и использования неоригинальных запчастей.



3. ЗАБОТА ОБ ОКРУЖАЮЩЕЙ СРЕДЕ

3.1 Наша забота об окружающей среде



В соответствии Директивами 2002/95/CE, 2002/96/CE, 2003/108/CE, касающимися уменьшения использования опасных веществ в электронных и электрических аппаратах, а также по реутилизации отходов, символ перечеркнутой корзины, приводимый на аппаратуре, указывает, что изделие в конце срока его эксплуатации должно быть разобрано по частям, которые должны быть собраны отдельно от других отходов. Следовательно, пользователь по окончании срока службы аппаратуры должен передать ее в соответствующие центры дифференцированного сбора электрических и электронных отходов, или же передать продавцу на момент покупки равноценной аппаратуры, в соотношении один к одному. Соответствующий дифференцированный сбор для последующей передачи выведенной из эксплуатации аппаратуры, для обработки и переработки экологически совместимых отходов способствует избеганию негативных эффектов на окружающую среду и на здоровье и содействует рециркуляции материалов, из которых состоит сама аппаратура. Незаконная переработка изделия со стороны пользователя приводит к применению административных санкций.

Изделие не содержит веществ в таких количествах, чтобы считать их опасными для здоровья и окружающей среды, в соответствии с актуальными европейскими директивами.

3.2 Ваша забота об окружающей среде

Для упаковки нашей продукции применяются экологически безвредные материалы, совместимые с окружающей средой и пригодные для повторного использования. Просим содействовать нам, принимая необходимые меры по правильной переработке отходов упаковки. Информацию о сборе, повторной утилизации и переработке использованной упаковки можно получить у продавца или в специализированных местных организациях.



Не выбрасывайте и не оставляйте упаковку или ее части. Они могут стать источником опасности удушья детей, в частности, пластиковые мешочки.

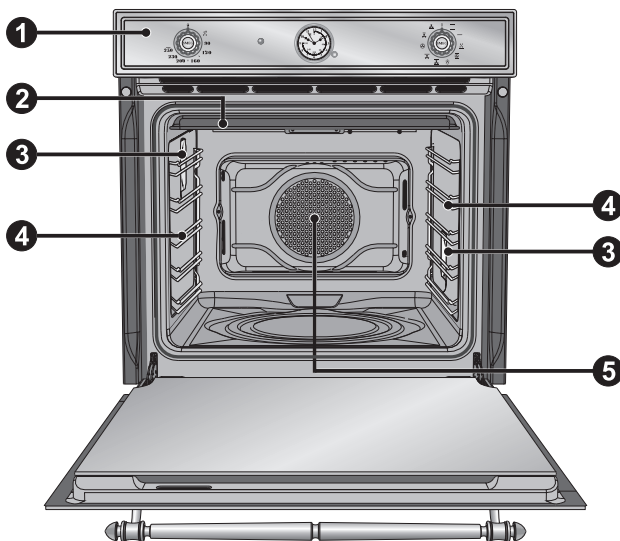
Соблюдение правил переработки требуется и при обращении с вашим старым аппаратом.

Внимание: сдать аппарат местному предприятию, которое имеет разрешение на сбор неиспользуемых бытовых электроприборов. Соблюдение правил по переработке отходов позволяет разумно возобновлять ценные материалы.

Прежде чем выбрасывать электробытовой прибор, необходимо снять дверцы и оставить полки, как при его использовании, чтобы дети, играя, не застряли внутри прибора. Необходимо также обрезать кабель подключения к электросети и удалить его вместе с вилкой.



4. ПОЗНАКОМЬТЕСЬ С ВАШЕЙ ДУХОВКОЙ



1 ПАНЕЛЬ УПРАВЛЕНИЯ

2 ВЕРХНЯЯ ЗАЩИТНАЯ ПАНЕЛЬ:

3 ЛАМПА

4 ОПОРНЫЕ РАМКИ ДЛЯ РЕШЕТОК И ПРОТИВНЕЙ

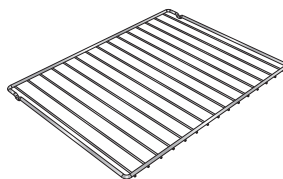
5 ВЕНТИЛЯТОР ДУХОВКИ



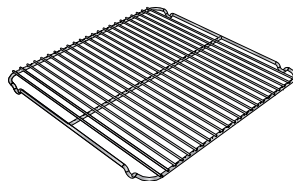
5. ПРИНАДЛЕЖНОСТИ В КОМПЛЕКТЕ ДУХОВКИ

ПРИМЕЧАНИЕ: Комплектация принадлежностями зависит от модели.

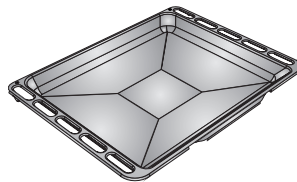
Решетка: служит в качестве подставки для емкостей с готовящимися блюдами.



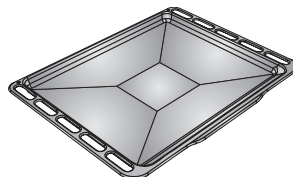
Решетка для противня: кладется сверху на противень при приготовлении блюд, которые могут стекать.



Противень для жарки: служит для сбора жиров, стекающих из блюд, положенных на решетку.



Противень для глубокой жарки: служит для приготовления пирогов, пиццы, выпечки.



- Принадлежности, поставляемые по дополнительной заявке: Через Авторизованные сервисные центры можно запросить фирменные принадлежности, входящие в комплект поставки, или поставляемые дополнительно.
- Использовать только оригинальные принадлежности

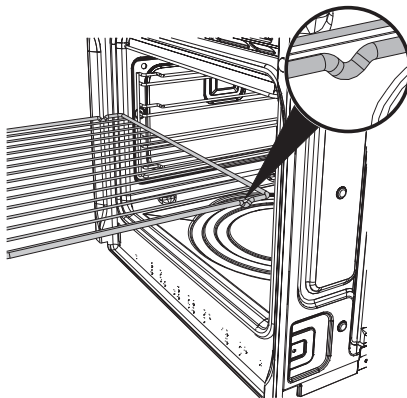


5.1 Пользование решеткой

Решетки оснащены предохранительной механической блокировкой, предотвращающей их случайное извлечение. Для корректной вставки решетки или противня проверить, чтобы эта разблокировка была повернута вниз (как показано на рисунке снизу).

Между тем, как будете вынимать решетку из боковых направляющих, для ее извлечения слегка поднять ее переднюю часть.

Механическая блокировка должна быть всегда повернута к задней части духовки.

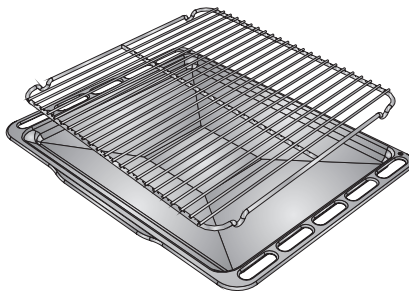


Вставить решетки и противни в духовку вплоть до упора.

5.2 Использование опорной решетки

Опорная решетка вставляется внутрь противня (как показано на рисунке).

Таким образом можно выполнять приготовление пищи со сбором жира, отделяя его от блюда, находящегося в процессе приготовления.





6. ЭКСПЛУАТАЦИЯ ДУХОВКИ

6.1 Перед использованием прибором



- Удалить возможные этикетки (за исключением таблички с техническими данными), противней, лотков или с варочной поверхности.
- Удалить возможные защитные пленки внутри и извне прибора, включая противни, лотки, плитки для пиццы или с круглой крышки.
- Перед использованием аппарата в первый раз удалить все принадлежности из духовки и вымыть их, как показано в главе “8. ЧИСТКА И ТЕХНИЧЕСКОЕ ОБСЛУЖИВАНИЕ”.

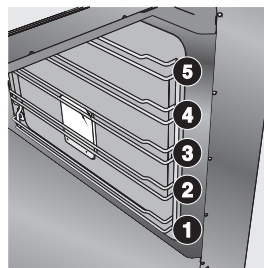


Нагреть аппарат впустую до максимальной температуры для удаления возможных остатков производства, которые могут придать неприятные запахи приготавливаемой пище.

6.2 Общее описание

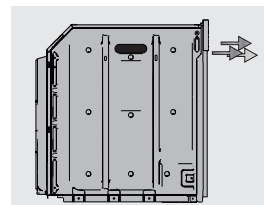
6.2.1 Полки для установки

Духовка снабжена **5 направляющими** для размещения противней и решеток на разной высоте. Уровни высот установки пронумерованы снизу вверх (см. рисунок).



6.2.2 Охлаждающая вентиляция

Духовка снабжена системой охлаждения, которая начинает работать с началом приготовления пищи. Вентилятором создается нормальный поток воздуха, который выходит над дверцей, и может продолжать поступать кратковременно также после выключения духовки.



6.2.3 Лампы внутреннего освещения

Лампы духовки зажигаются при открытии дверцы (только на некоторых моделях) или выбирая.



6.3 Общие меры предосторожности и рекомендации по пользованию



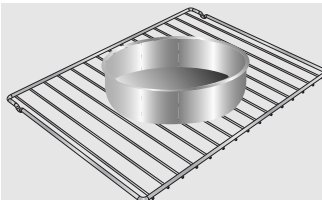
Приготовление любых блюд выполняется при закрытой дверце.



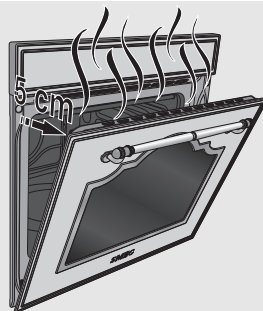
В процессе приготовления не покрывать дно духовки алюминиевой или оловянной фольгой, и не ставить на него кастрюли или противни во избежание повреждения эмалевого покрытия. Если захотите использовать бумагу для выпечки, размещайте ее так, чтобы она не мешала циркуляции горячего воздуха в духовке.



Для оптимальной жарки рекомендуется размещать посуду в центре решетки.



При необходимости удаления образовавшегося внутри духовки пара, открывать дверцу в два приема: сначала, поддерживая слегка приоткрытой (примерно на 5 см) в течение 4-5 секунд, затем открыть полностью. Если потребуется добавить что-либо в готовящиеся блюда, во избежание понижения температуры внутри духовки до отметки, при которой ухудшится качество приготовления, необходимо оставлять дверцу открытой на как можно более короткий промежуток времени.

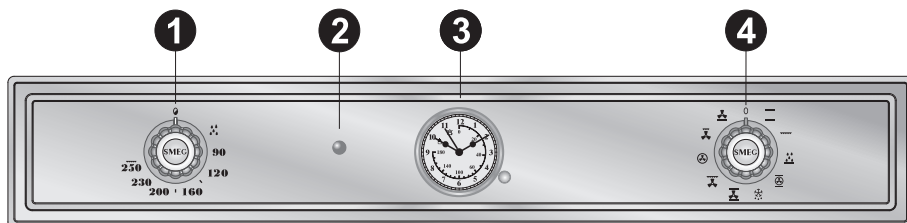


После окончания приготовления, во избежание чрезмерных образований конденсата на внутреннем стекле духовки, не рекомендуется оставлять горячие блюда внутри углубления на длительное время.



6.4 Описание команд управления на передней панели

Все органы управления аппарата сгруппированы на передней панели.




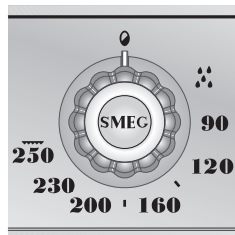
РУЧКА ТЕРМОРЕГУЛЯТОРА ДУХОВКИ

1

Посредством этой ручки можно выбирать температуру приготовления.

Повернуть ручку по часовой стрелке на желаемую величину от 50°C до 250°C.

Эта рукоятка позволяет также выбрать температуру для Vapor Clean 



2

ИНДИКАТОРНАЯ ЛАМПА ТЕРМОРЕГУЛЯТОРА

Когда мигает, означает, что духовка нагревается для достижения установленной температуры посредством ручки термостата. По достижении духовкой выбранной температуры:

Мигающая лампа означает, что температура в духовке поддерживается на установленном уровне.





ЧАСЫ ПРОГРАММАТОР

3

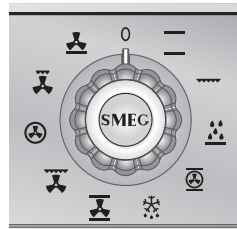
Посредством часов программатора можно визуализировать текущее время, установить таймер или время программируемого приготовления (Только для пиролитических моделей).



ПЕРЕКЛЮЧАТЕЛЬ ФУНКЦИЙ

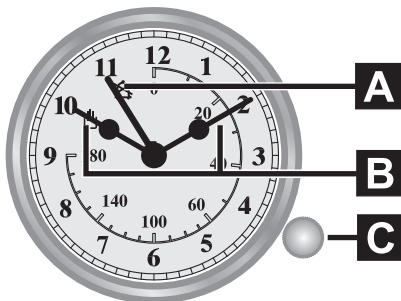
4

Повернуть ручку в направлении часовой стрелки или против часовой стрелки для выбора одной из следующих функций: (см. 7. РЕЖИМЫ РАБОТЫ ДУХОВКИ).





6.5 Часы программатор



- A** Стрелка ручного режима приготовления или в режиме приготовления по таймеру
- B** Стрелки часы - минуты
- C** Ручка регулировки

Программатор позволяет выбрать режим выбора приготовления вручную, таймер или установить долготу приготовления.




Включить желаемые функцию и температуру перед установкой долготы приготовления.

6.5.1 Установка текущего времени

Для настройки точного времени потянуть и повернуть по часовой стрелке ручку **C**.

6.5.2 Режим ручного приготовления

Для пользования духовкой в ручном режиме приготовления повернуть по часовой стрелке ручку **C**, давая совпасть стрелке **A** с символом .


6.5.3 Приготовление пищи с режимом приготовления по таймеру

Для установки долготы приготовления пищи повернуть по часовой стрелке ручку **C**, давая совпасть стрелке **A** с желаемым временем (максимально 180 минут).

6.5.4 Окончание приготовления

духовка выключится автоматически и одновременно сработает звуковая сигнализация.

6.5.5 Отключение звуковой сигнализации

Возможно отключить звуковую сигнализацию, вращая против часовой стрелки ручку **C**, давая совпасть стрелке **A** с символом .

Программатор позволяет выбрать режим выбора приготовления вручную, таймер или установить долготу приготовления.



Включить желаемые функцию и температуру перед установкой долготы приготовления.

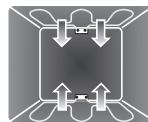


7. РЕЖИМЫ РАБОТЫ ДУХОВКИ

СТАТИЧЕСКИЙ:



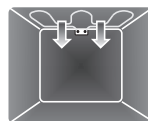
Тепло, одновременно поступающее сверху и снизу, позволяет готовить особые типы блюд. Традиционная жарка, называемая также статической или теплоизлучающей, подходит для приготовления одного блюда за раз. Идеальна для приготовления жареных блюд любого типа, жаркого, хлеба, пирогов с начинкой, и, особенно подходит для жирного мяса типа гуся или утки.



ГРИЛЬ:



Тепло, производимое нагревательным элементом гриля, позволяет получить наилучшие результаты при жарке на гриле прежде всего кусков мяса средней / малой толщины, и, в сочетании с шампуром (если входит в комплект), позволяет создать в конце жарки единообразную корочку. Идеален для приготовления сосисок, свиных отбивных, бекона. Эта функция позволяет поджаривать под грилем большие количества одинаковых блюд, в частности, мясных. (3° или 4° полка).



ТУРБО:



Сочетание вентилируемой жарки с традиционной жаркой позволяет очень быстро и эффективно приготовить различные блюда на большем количестве уровней, без смешения запахов или вкусовых оттенков.

Идеально для приготовления блюд больших объемов, которые требуют интенсивной жарки.

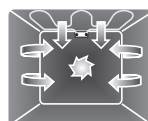
(Для жарок на более чем одной полке рекомендуется использовать 2-ю и 4-ю полки).



РАЗМОРАЖИВАНИЕ: (только на некоторых моделях)



Быстрое размораживание обеспечивают специальный вентилятор и верхний нагревательный элемент, которые гарантируют однородное распределение воздуха низкой температуры внутри духовки.



СТАТИЧЕСКИЙ С ОБДУВОМ:



Работа вентилятора в сочетании с традиционной жаркой гарантирует однородное прожаривание даже сложных рецептов. Идеален для приготовления печенья, тортов и пирогов, в том числе и при их приготовлении на нескольких уровнях. (Для жарок на более чем одной полке рекомендуется использовать 2-ю и 4-ю полки).





ГРИЛЬ С ОБДУВОМ:



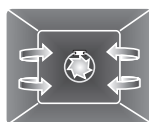
Воздух, поступающий от вентилятора, смягчает резкую волну тепла, производимого грилем, обеспечивая оптимальную жарку на гриле также для блюд большой толщины. Идеален для больших кусков мяса (напр., свиная нога).



КОЛЬЦЕВОЙ НАГРЕВАТЕЛЬНЫЙ ЭЛЕМЕНТ:



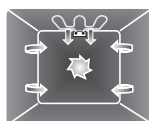
Сочетание вентилятора и кольцевого нагревательного элемента (встроенного в задней части духовки) обеспечивает жарку различных блюд на большем количестве уровней, при условии, что для их приготовления требуются одинаковые температуры и одинаковый тип жарки. Циркуляция горячего воздуха гарантирует мгновенное и единообразное распределение тепла. Можно, например, готовить одновременно (на нескольких полках) рыбу, овощи и печенье, при этом не будет происходить смешения запахов и вкусовых оттенков. (Для жарок на более чем одной полке рекомендуется использовать 2-ю и 4-ю полки).



МАЛЕНЬКИЙ ГРИЛЬ С ОБДУВОМ:



Эта функция посредством комбинированного действия вентилятора и тепла только одного центрального элемента идеальна для быстрого запекания небольших количеств пищи (особым образом мяса), объединяя диетические преимущества гриля с однородностью приготовления с обдувом.



ДНО С ОБДУВОМ:



Сочетание вентилятора только с нижним нагревательным элементом обеспечивает ускоренную жарку. Эта система рекомендуется для стерилизации или для жарки блюд, которые хорошо проварились сверху, но не внутри, и поэтому требуют умеренного тепла сверху. Идеален для приготовления любых блюд.




В пиролитических моделях специальные функции размораживания и поднятия теста объединены под тем же символом (См. "7.3 Функция размораживания" для подробной информации).



7.1 Рекомендации и советы по способам жарки

7.1.1 Общие рекомендации

Рекомендуется ставить блюда в духовку после ее предварительного разогрева.

- При готовке на нескольких уровнях рекомендуется использовать функцию с обдувом () для получения единообразной жарки на всех уровнях.
- Как правило, нельзя сокращать время жарки, повышая температуры (блюдо может оказаться пережаренным снаружи и недожаренным внутри).

7.1.2 Рекомендации для жарки мяса

- Темпы жарки, особенно для мясных блюд, зависят от толщины, качества начального продукта, и от вкуса потребителя.
- Рекомендуется использовать термометр для мяса в процессе приготовления жареных блюд, или просто нажимать ложкой на поджариваемое мясо, и если оно жесткое, значит оно готово, в противном случае, блюдо следует дожаривать еще несколько минут.

7.1.3 Рекомендации по выпечке тортов и печенья


- Предпочтительно пользоваться металлическими формами для темных выпечек, они обеспечивают лучшее поглощение тепла.
- Температура и продолжительность выпечки зависят от качества и консистенции теста.
- Проверьте качество пропекания внутри: по окончании выпечки вставить зубочистку в самую высокую точку пирога. Если тесто не прилипнет к зубочистке, значит выпечка готова.
- Если после выемки их духовки выпечка обвисает, то при следующей жарке уменьшите установленную температуру приблизительно на 10 °С, установив в случае необходимости большее время жарки.



7.1.4 Рекомендации по размораживанию и поднятию теста

- Рекомендуется размещать замороженные пищевые продукты в емкости без крышки на первом уровне духовки.
- Блюдо должно размораживаться без упаковки.
- Размораживаемые пищевые продукты должны быть размещены равномерно, избегая наложения друг на друга.
- При размораживании мяса рекомендуется использовать решетку, расположенную на второй полке, где расположена еда, и разместить один противень на первом уровне. Таким образом, блюдо не будет контактировать с жидкостью от размораживания.
- Самые чувствительные к теплу части могут покрываться тонкой алюминиевой фольгой.
- Целесообразно для наилучшего результата поднятия теста на дне духовки поместить сосуд с водой.

7.1.5 Советы для жарок в режиме Гриль или Вентилируемый гриль

- В режиме гриль  жарка мяса на гриле может выполняться также при холодной духовке, если желаете изменить качество жарки, рекомендуется предварительный нагрев.
- В функции вентиляруемый гриль , напротив, рекомендуем предварительный нагрев духовки перед жаркой на гриле
- Рекомендуется размещать пищу по центру решетки.




7.2 Для экономии энергии

Для экономии энергии во время пользования прибором можно пользоваться следующими рекомендациями:

- Приостановить жарку на несколько минут раньше до окончания обычного времени. Жарка продолжится на несколько минут теплом, скопившимся внутри духовки.
- Во избежание рассеивания тепла понизить до минимума открытие дверцы.
- Использовать функцию ЭКО для жарки на отдельной полке.
- Всегда поддерживать внутреннюю часть прибора в чистоте.

7.3 Функция размораживания

















Во многофункциональных моделях функция размораживания позволяет размораживать любой тип продуктов. Для включения функции размораживания

повернуть ручку функций духовки на символ  , система вентиляции начнет работать, гарантируя равномерное распределение температуры окружающей среды внутри духовки.

Долгота размораживания зависит от количества размораживаемого продукта.



7.4 Таблица режимов жарки

БЛЮДА	ВЕС	ФУНКЦИЯ
ПЕРВЫЕ БЛЮДА		
ЛАЗАНЬЯ	3 кг	 Статический
МАКАРОННЫЕ ИЗДЕЛИЯ В ДУХОВКЕ		 Статический
МЯСО		
ЖАРКОЕ ИЗ ТЕЛЯТИНЫ	1 кг	 Статический с обдувом
СВИНОЙ ОКОРОК	1 кг	 Статический с обдувом
СВИНАЯ ЛОПАТКА	1 кг	 Турбо
ЖАРКОЕ ИЗ КРОЛИКА	1 кг	 Кольцевой
ФИЛЕ ИНДЕЙКИ	1 кг	 Статический с обдувом
ЗАПЕЧЕННАЯ ЗАДНЯЯ ЧАСТЬ СВИНОЙ ГОЛОВЫ	1 кг	 Турбо
ЦЫПЛЕНОК ТАБАКА	1 кг	 Турбо
МЯСО НА ГРИЛЕ		
СВИНАЯ ОТБИВНАЯ		 Гриль с обдувом
СВИНОЕ ФИЛЕ		 Гриль
ГОВЯЖЬЕ ФИЛЕ		 Гриль
ЛОМТИКИ ПЕЧЕНИ		 Гриль с обдувом
СОСИСКИ		 Гриль с обдувом
КОТЛЕТЫ		 Гриль
РЫБА		
СИМА (ИЗ ЛОСОСЕВЫХ)	0,7 Кг	 Обдув дна



НОМЕР НАПРАВЛЯЮЩЕЙ	ТЕМПЕРАТУРА °С	ВРЕМЯ В МИНУТАХ	
1 или 2	220 - 230	40 - 50	
1 или 2	220 - 230	40	
2	180 - 190	70 - 80	
2	180 - 190	70 - 80	
2	180 - 190	90 - 100	
2	180 - 190	70 - 80	
2	180 - 190	110 - 120	
2	180 - 190	190 - 210	
2	190 - 200	60 - 70	
		1° СТОРОНА	2° СТОРОНА
4	250 - 280	7 - 9	5 - 7
3	250 - 280	9 - 11	5 - 9
3	250 - 280	9 - 11	9 - 11
4	250 - 280	2 - 3	2 - 3
3	250 - 280	7 - 9	5 - 6
3	250 - 280	7 - 9	5 - 6
2	160 - 170	35 - 40	



БЛЮДА	ВЕС	ФУНКЦИЯ
ПИЦЦА		Статический с обдувом
ХЛЕБ		Кольцевой
ЛЕПЕШКА		Турбо
ВЫПЕЧКА		
КРЕНДЕЛЬ		Статический с обдувом
ФРУКТОВЫЙ ПИРОГ		Статический с обдувом
ФРУКТОВЫЙ ПИРОГ		Статический
ПЕСОЧНОЕ ТЕСТО		Кольцевой
ТОРТЕЛЛИНИ (ПЕЛЬМЕНИ) С		Турбо
АНГЕЛЬСКИЙ БИСКВИТ		Статический с обдувом
АНГЕЛЬСКИЙ БИСКВИТ		Статический
ЗАВАРНОЕ ПИРОЖНОЕ		Турбо
КЛАССИЧЕСКИЙ БИСКВИТ		Кольцевой
РИСОВЫЙ ПИРОГ		Турбо
РИСОВЫЙ ПИРОГ		Статический
СЛАДКАЯ БУЛКА (БРИОШ)		Кольцевой
ЯБЛОЧНЫЙ ПИРОГ		Статический
СДОБНАЯ БУЛКА (на нескольких полках)		
ПЕЧЕНЬЕ ИЗ ПЕСОЧНОГО ТЕСТА (на нескольких полках)		

Время, указанное в следующих таблицах, дано без учета длительности предварительного разогрева.



НОМЕР НАПРАВЛЯЮЩЕЙ	ТЕМПЕРАТУРА °C	ВРЕМЯ В МИНУТАХ
1	250 - 280	6 -10
2	190 - 200	25 -30
2	180 - 190	15 -20
2	160	55 - 60
2	160	30 - 35
2	170	35 - 40
2	160 - 170	20 - 25
2	160	20 - 25
2	160	55 - 60
2	170	50 - 60
2	150 - 160	40 - 50
2	150 - 160	45 - 50
2	160	40 - 50
2	170	50 - 60
2	160	25 - 30
3	180	60
2 и 4	160 - 170	16 - 20
2 и 4	160 - 170	16 - 20



8. ЧИСТКА И ТЕХНИЧЕСКОЕ ОБСЛУЖИВАНИЕ



НЕ ИСПОЛЬЗУЙТЕ ДЛЯ ЧИСТКИ ПРИБОРА СТРУЮ ПАРА.

8.1 Чистка нержавеющей стали

Для сохранения нержавеющей стали необходимо регулярно чистить ее по окончании каждого использования духовки, после того, как духовка остынет.

8.2 Обычная ежедневная чистка

Для чистки и сохранения внешнего вида поверхностей из нержавеющей стали всегда используйте **только** специальные чистящие средства, не содержащие абразивов или кислотных веществ на основе хлора.

Способ применения: налить состав на влажную ткань и провести по поверхности, затем аккуратно промыть водой и вытереть насухо мягкой тряпкой или замшей.

8.3 Пятна от продуктов или остатков пищи

Во избежание повреждения поверхности строго запрещается использовать металлические мочалки и острые скребки.

Применяйте обычные неабразивные средства для ухода за стальными изделиями, используя, при необходимости, деревянные или пластмассовые инструменты. Тщательно прополоскать и протереть насухо мягкой тканью или замшей.

Не допускайте засыхания внутри духовки продуктов питания на основе сахара (например, варенья). Подобные пересохшие пятна могут разрушить эмаль, покрывающую духовку изнутри.



8.4 Чистка стекол дверцы

Рекомендуется постоянно поддерживать их в чистоте. Использовать кухонную впитывающую бумагу; в случае трудно отчищающихся загрязнений промыть влажной губкой и обычным чистящим средством.



Запрещается использовать абразивные или разъедающие чистящие средства для чистки стекол дверцы. (например, порошки, спреи для духовки, пятновыводители и металлические мочалки).

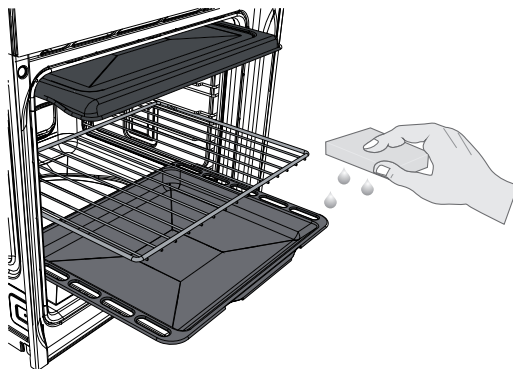
Запрещается использовать для очистки стеклянных дверей духовки грубые, абразивные материалы или металлические острые скребки, так как они могут поцарапать поверхность и явиться причиной раздробления стекла.



8.5 Чистка внутри духовки

Для обеспечения сохранности духовки нужно регулярно чистить ее после того, как она остынет.

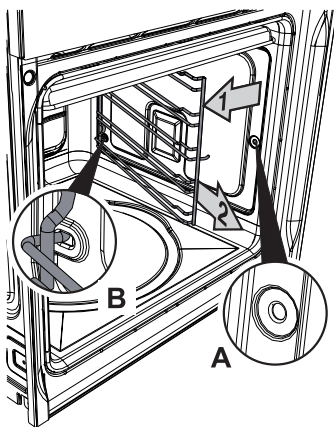
- Извлечь все съемные части.
- Промыть решетки горячей водой и очистить неабразивными чистящими средствами, сполоснуть и вытереть насухо.
- Для облегчения операций чистки дверцу можно снять (см. параграф “9.2 Демонтаж дверцы”).



После использования специальных составов рекомендуется включить духовку в максимальном режиме приблизительно на 15/20 минут с целью удаления остатков, осевших внутри рабочей камеры духовки. По окончании операции рекомендуется тщательно протереть насухо влажные части.



8.6 Удаление направляющих рамок



Удаление направляющих рамок позволяет упростить чистку боковых стенок духовки, и кроме этого, эта операция должна выполняться каждый раз, когда используется автоматический цикл чистки (только на некоторых моделях).

- Для удаления направляющих рамок потянуть рамку во внутреннюю сторону таким образом, чтобы отсоединить его от места вклинивания **A**, далее вынуть ее из гнезд, расположенных сзади **B**.
- По окончании чистки повторить в обратном порядке все только что описанные операции для повторной установки направляющих рамок.

Ссылаться на следующую схему для установки долготы цикла чистки:

8.7 Чистый пар: поддерживаемая чистка



Чистый пар - это процесс поддерживаемой чистки, упрощающий удаление загрязнений. Благодаря этому процессу можно очень легко очистить внутреннюю часть духовки. Остатки загрязнений смягчаются теплом и водяным паром, упрощая их следующее удаление.



Перед началом цикла поддерживаемой чистки убедиться, чтобы в духовке не находилось продуктов питания или крупных следов перелива через край, появившихся в ходе предыдущих жарок.

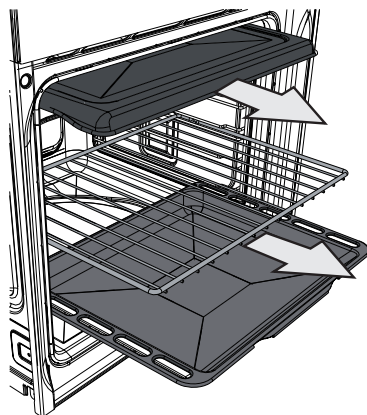


Производить операции, касающиеся поддерживаемой чистки, только при остывшей до конца духовке.

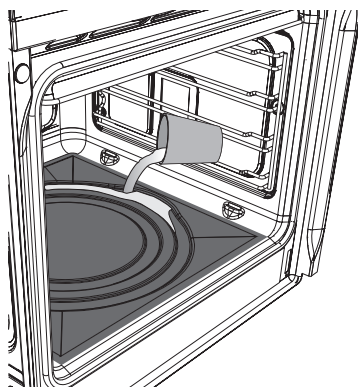


8.7.1 Перед началом цикла поддерживаемой чистки

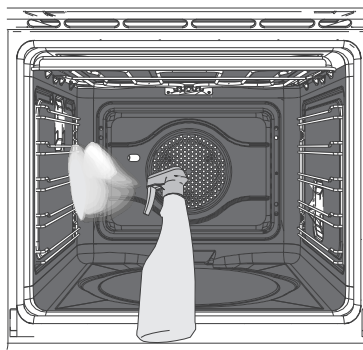
- Удалить полностью все принадлежности из духовки. Верхняя защита не считается принадлежностью, следовательно, не должна находиться внутри духовки.



- Налить примерно 40 см³ воды в выемку на дне духовки (как указано на рисунке). Обратите внимание на то, чтобы вода не переливалась из выемки.



- Разбрызните распылением водный раствор моющего средства для посуды внутри духовки посредством специального распылителя. Направить распыление в сторону боковых стенок, верха, дна и в сторону дефлектора.
- По окончании операции закрыть дверцу и выполнить установку цикла чистки.




Не разбрызгивать чрезмерно водный раствор моющего средства. Рекомендуется выполнить примерно 20 разбрызгиваний.



8.7.2 Установка цикла поддерживаемой чистки

По окончании всех операций по подготовке цикла поддерживаемой чистки, необходимо выполнить следующие операции.

Модели с часами программатором:

- повернуть ручку функций духовки и ручку термостата духовки на символ , касающийся функции Чистого пара Vapor Clean;
- установить долготу приготовления на 18 минут посредством процедуры **долготы приготовления**, лучше показанной в параграфе “6.5.3 Приготовление пищи с режимом приготовления по таймеру”;

По окончании цикла поддерживаемой чистки таймер отключит нагревающие элементы духовки.
нагревающие элементы..

8.7.3 Окончание цикла поддерживаемой чистки



Оставшаяся по окончании поддерживаемого цикла вода не может оставаться внутри духовки долгое время (например, на ночь).



Во время проведения этих операций рекомендуется пользоваться перчатками.

По окончании цикла чистки открыть дверцу и удалить менее засохшие загрязнения салфеткой из микрофибры, между тем как накипь и трудноудаляемые остатки удалять при помощи царапиноустойчивой губки с медными волокнами.

Для упрощения доступа к более узким местам рекомендуется снимать дверцу, как указано в параграфе “9.2 Демонтаж дверцы”.

Для максимального соблюдения гигиены и во избежание образования неприятного запаха, рекомендуется сушку духовки выполнить с применением функции с обдувом на 160°C примерно на 10 минут. Для установки функции см. главу “7. РЕЖИМЫ РАБОТЫ ДУХОВКИ”.



9. ВНЕПЛАНОВОЕ ТЕХНИЧЕСКОЕ ОБСЛУЖИВАНИЕ

Периодически требуется выполнять операции по техническому обслуживанию духовки или по замене таких изнашиваемых частей, как прокладки, лампочки и т.п. Ниже предоставляются специальные инструкции по выполнению каждой операции данного типа.



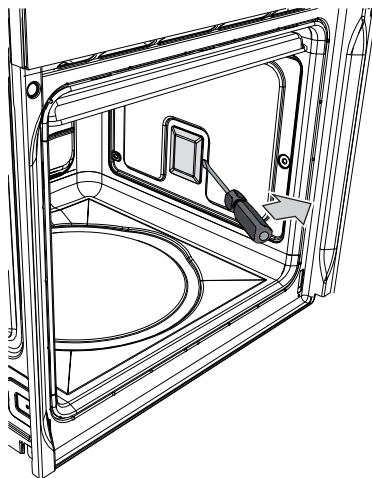
Перед началом каждой операции, предусматривающей контакт с находящимися под напряжением частями, необходимо отключить электрическое питание с устройства.



Если проблема не может быть решена посредством текущего планового ремонта или при возникновении неисправностей других типов, обращайтесь в местное сервисное предприятие.

9.1 Замена лампочки освещения

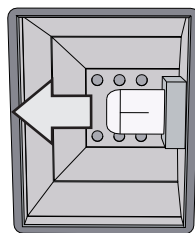
В случае необходимости замены лампочки (поломана или перегорела), для удаления направляющих рамок см. “8.6 Удаление направляющих рамок”. Далее снять крышку с лампочки при помощи специального инструмента (например, отвертки).



Снять лампочку, как указано.

Только на некоторых моделях: лампочки - галогенные, следовательно, **не дотрагиваться к ним**, а воспользоваться изолирующей прокладкой.

Заменить лампочку такой же (40W). Установить заново корректно крышку, оставляя профиль внутреннего стекла обращенным к дверце.



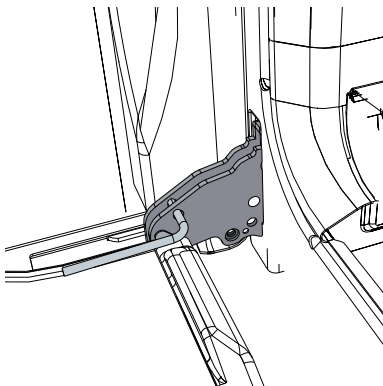
Нажать до конца на крышку таким образом, чтобы она плотно прилегала к патрону лампочки.



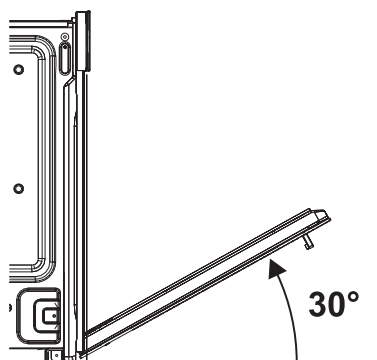
9.2 Демонтаж дверцы

9.2.1 Со стержнями

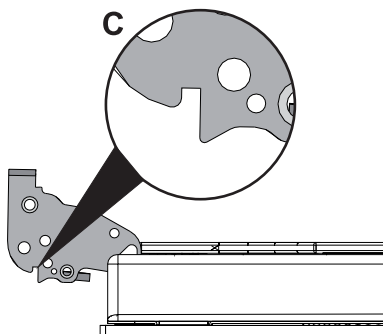
Полностью открыть дверцу.
Вставить два стержня в отверстия указанных петель **A** двух петель сзади их самих до их закрепления.



Взять дверцу за обе стороны двумя руками рядом с петлями, приподнять ее под углом приблизительно 30° и вынуть.



Для повторной установки вставить петли в специальные отверстия, имеющиеся в духовке, убедившись в том, что желобки **C** прислоняются полностью на отверстия. Опустить дверцу вниз и после ее установки вынуть стержни из отверстий петель.



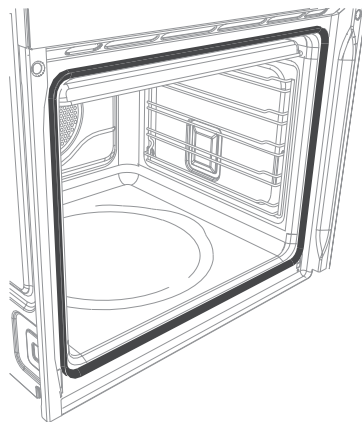


9.3 Снятие прокладки

Только на многофункциональных моделях:

Для обеспечения тщательной чистки духовки предусмотрена съемная прокладка дверцы.

С четырех сторон расположены крючки крепления к краю духовки. Потянуть во внешнюю сторону краю прокладки для отсоединения крючков.



9.4 Демонтаж внутренних стекол

Рекомендуется постоянно поддерживать их в чистоте. Чтобы облегчить операции чистки, можно снять дверцу (см. 9.2 Демонтаж дверцы) и поместить ее на парусину; или открыть ее и заблокировать петли для снятия стекол.

Стекла, из которых состоит дверца, могут быть сняты полностью в следующем порядке.



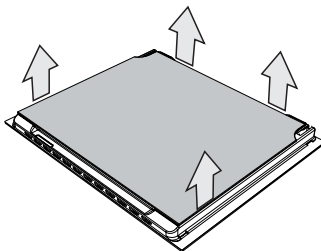
Внимание: перед извлечением стекол проверить, чтобы была заблокирована по крайней мере одна петля открытой дверцы как описано в параграфе “9.2 Демонтаж дверцы”. Необходимость в проведении этой операции может возникнуть еще раз в фазе извлечения стекол, если дверца непредвиденно разблокируется.



1

Снятие внутреннего стекла:

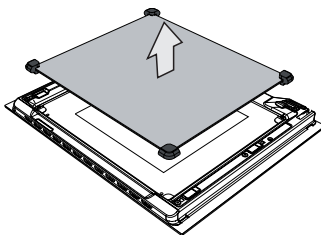
- Снять внутреннее стекло, вытягивая его вверх, следуя направлению, указанному стрелками. Таким образом, разблокируются 4 стержня, прикрепленные к стеклу со стороны своих гнезд на дверце духовки.



2

**Снятие промежуточных стекол:
(пиролитическая модель)**

- На пиролитических моделях имеются два промежуточных стекла, закрепленных между собой 4 блоками. Снять промежуточные стекла, приподнимая их вверх.

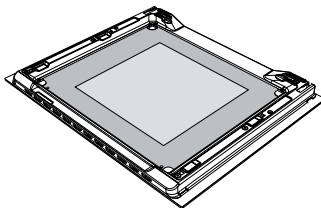
**(многофункциональная модель)**

- На многофункциональных моделях имеется только промежуточное стекло. Снять промежуточные стекла, приподнимая их вверх.

3

Чистка:

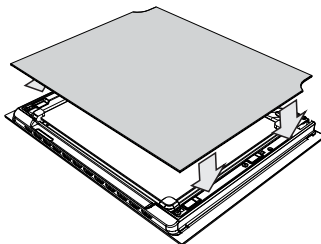
- Теперь возможно произвести чистку предварительно снятых стекол. Для чистки пользоваться кухонной впитывающей бумагой. В случае трудно отчищающихся загрязнений промыть влажной губкой и нейтральным чистящим средством.



4

Установка стекол на место:

- Вставить стекла на прежнее место в обратном порядке.
- Установить заново внутреннее стекло, обращая внимание на тщательную центровку 4 стержней, прикрепленных к стеклу со стороны своих гнезд на дверце духовки, слегка надавив на них





10. УСТАНОВКА ПРИБОРА

10.1 Подключение электропитания



Опознавательная табличка с техническими данными, паспортным номером и маркировкой расположена на видном месте прибора.

Запрещается снимать эту табличку.



Согласно предусмотренным нормам по безопасности электрической установки, выполнение заземления обязательно.

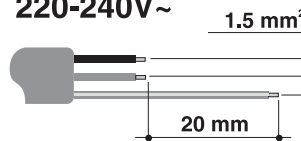


Если прибор будет подключаться к сети посредством неподвижного соединения, предусмотрите на линии питания многополюсный выключатель в соответствии с правилами установки, разместив его в легкодоступном месте поблизости от прибора.



При использовании подключения типа розетка - штекер, следует проверить, чтобы они были одного типа. Избегать использования переходников, адаптеров или ответвителей, так как они могут явиться причиной нагрева или ожога.

Работа при 220-240 В ~: используйте **220-240V~** трехполюсный кабель типа H05V2V2-F (кабель 3 x 1,5 мм²).



На конце, который будет подсоединяться к аппарату, должна иметься желто - зеленая жила заземления, длина которой должна составлять, по крайней мере, 20 мм.



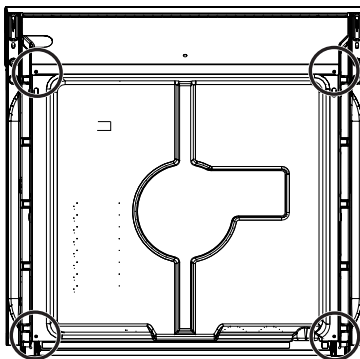
ВНИМАНИЕ: Вышеуказанные значения относятся к внутреннему токопроводящему кабелю.



10.2 Замена кабеля

В случае замены кабеля питания снять задний картер, отвинтив винты для получения доступа к клеммной панели.

Заменить кабель. Сечение кабеля не должно быть менее $1,5\text{мм}^2$ (3 x 1,5). Убедиться в том, чтобы кабели (духовка или возможная варочная панель) имели оптимальный проход во избежание любого контакта с духовкой.



ВНИМАНИЕ: Момент затяжки винтов проводников питания клеммной панели должен быть равен **1,5 - 2 Nm**.

10.3 Расположение духовки



Запрещается использовать дверцу в качестве рычага при встраивании духовки в мебель. Запрещается прикладывать чрезмерное усилие на открытую дверцу.



Рекомендуется производить установку духовки вдвоем.



На основании, где будет расположена духовка, должна быть укомплектованной, как показано на рисунке ниже.

Аппарат пригоден для встраивания в мебель из любого теплостойкого материала.

Соблюдайте размеры, указанные на рисунках **1, 2, 3**.

При размещении под рабочими столами соблюдайте размеры, указанные на рисунке **1-2**. При размещении под столешницами, где уже имеются комбинированные духовки, расстояние между смежными боковыми стенками должно составлять не менее 110 мм.

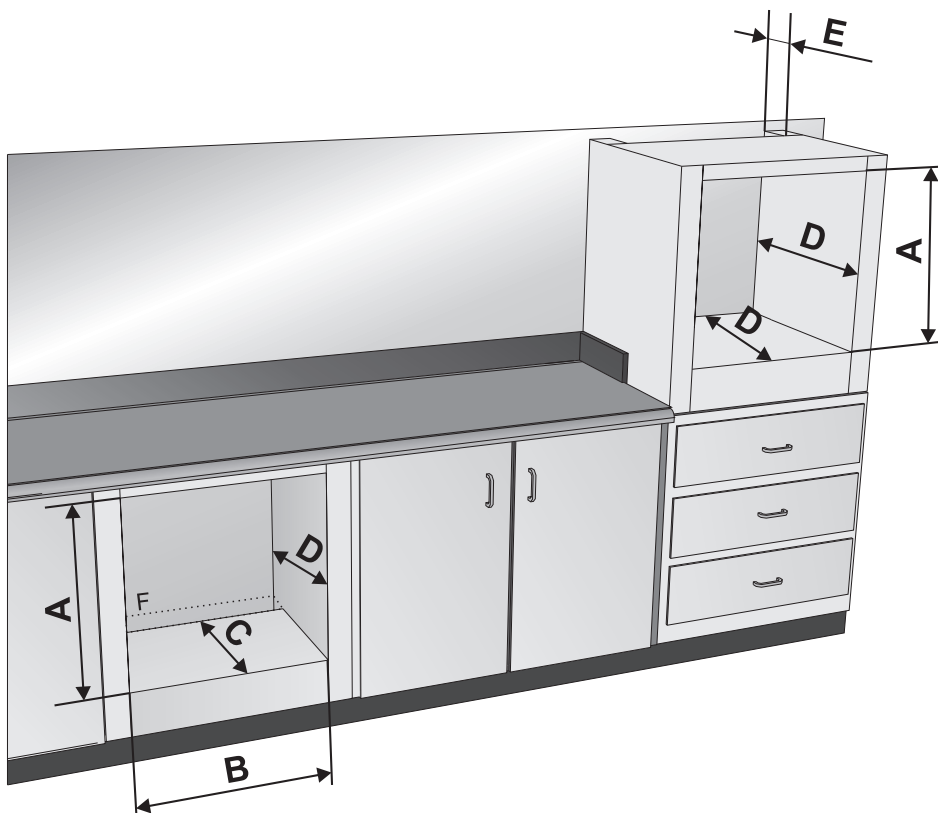


При размещении в колонке соблюдать размеры, указанные на рисунке 1-2, учитывая, что в верхней / задней части мебели должно быть предусмотрено отверстие глубиной 35-90 мм.

Удалить резинки, покрывающие винты, размещенные на рамке, и завинтить 2 винта **A** (рис. 5) для прикрепления аппарата к мебели. Установить резиночки, покрывающие винты. При установке под столом со столешницей предусмотреть, чтобы в задней / нижней части мебели имелось отверстие, сходное с тем, которое показано на рисунке 1 (ссылка **F**).

Сведения о размещении и креплении жарочной полки содержатся в соответствующих инструкциях, прилагаемых к аппарату данного типа.

РИС.1



	A	B	C	D	E
Размеры (мм)	583 ÷ 585	554 ÷ 564	490 ÷ 500	560 мин.	35 ÷ 40



РИС. 2

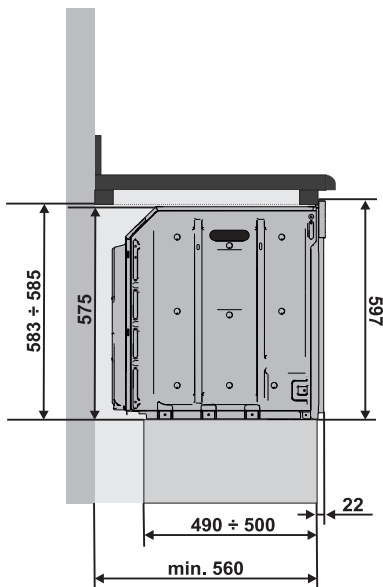


РИС. 3

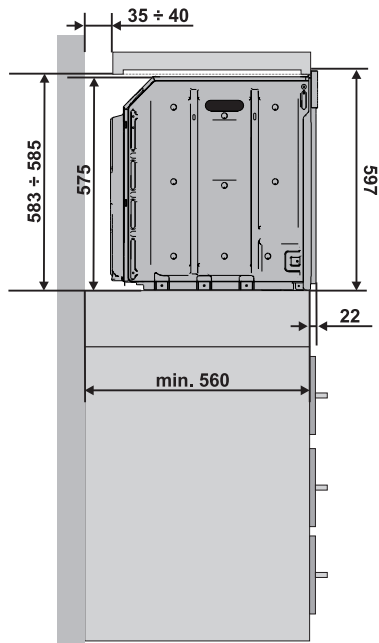


РИС. 4

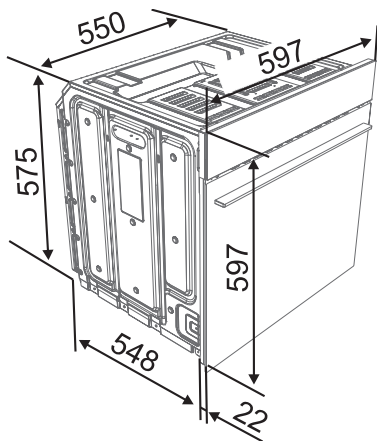
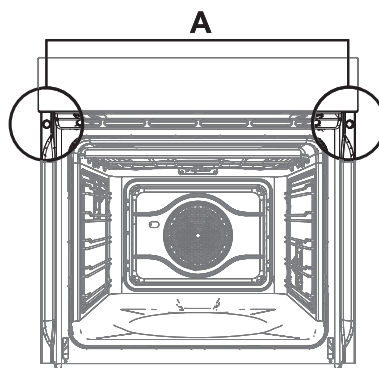


РИС. 5



914774114/A