



MONOBLOCCHI PER CELLE FRIGORIFERE

PACKAGED UNITS FOR COLD ROOMS

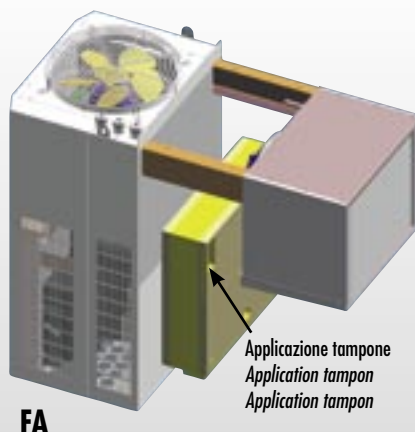
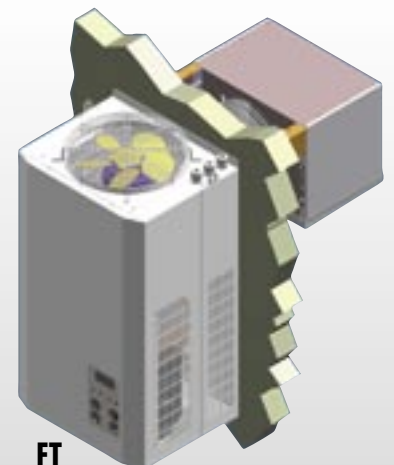
BLOCKSYSTEM**FA****FT****Installazione a parete**
Wall mounting installation

Particolarmente adatto per installazioni su celle di dimensioni ridotte. Doppia possibilità di montaggio: versione accavallata (gamma FA) o versione con tampone montato (gamma FT).

Particularly suitable for installation in cold room of reduced dimensions. Dual mounting mode: saddle version (FA range) or plug-in insulating panel fitted version (FT range)

R404A

	HBP	MBP	LBP
Campo di esercizio (Te) <i>Operating range (Te)</i>	+10°C ÷ +2°C	+5°C ÷ -5°C	-15°C ÷ -25°C
Potenza compressore <i>Compressor power</i>	1/3 ÷ 2 HP	3/7 ÷ 2 HP	3/4 ÷ 4 HP
Potenza Frigorifera <i>Refrigerating capacity</i>	800 ÷ 4300 W <i>T_a = 32°C (T_c = +5°C)</i>	800 ÷ 3800 W <i>T_a = 32°C (T_c = 0°C)</i>	600 ÷ 2900 W <i>T_a = 32°C (T_c = -20°C)</i>
Volume cella <i>Cold room volume</i>	7 ÷ 53 m ³	4 ÷ 45 m ³	3 ÷ 41 m ³
Tipo di sbrinamento <i>Defrosting type</i>	A	G	G

**FA****FA**Applicazione tampone
Application tampon
Application tampon**FT**

BLOCKSYSTEM**R404A****Caratteristiche generali**

Centralina elettronica di controllo

Luce cella con cavo L = 2,5m

Micro porta con cavo L = 2,5m

Cavo resistenza porta nei modelli LBP con cavo L = 2,5m

Pressostato di massima

Espansione a capillare

Bacinella evaporazione acqua di condensa

Cavo di alimentazione L = 2,5m

Imballo incluso

Optional

Kit tamponi Blocksystem "FA" (in dotazione)

Voltaggio diverso

Condensazione ad acqua

Pannello remoto

Variatore di velocità ventole condensatore

Resistenza carter

Pressostato di bassa

Monitor di tensione montato

Interruttore magnetotermico differenziale

Predisposizione per telegestione e/o Master e Slave

Sistema di telegestione

General features*Electronic control panel**Cold room light with 2,5m long cable**Door micro switch with 2,5m long cable**Door heater cable for LBP items with 2,5m long cable**High pressure switch**Expansion by capillary tube**Evaporating water tray**Power supply cable 2,5m long cable**Package included***Optional***Plug-in insulating panel kit for "FA" (supplied separately)**Different voltage**Water condensation**Remote control panel**Condenser fan speed variator**Crankcase heater**Low pressure switch**Fitted voltage monitor**Differential thermomagnetic switch**Presetting of electronic remote management and /or Master and Slave**Management software system***Legenda/Legend****Sbrinamento / Defrost**

A = aria / air

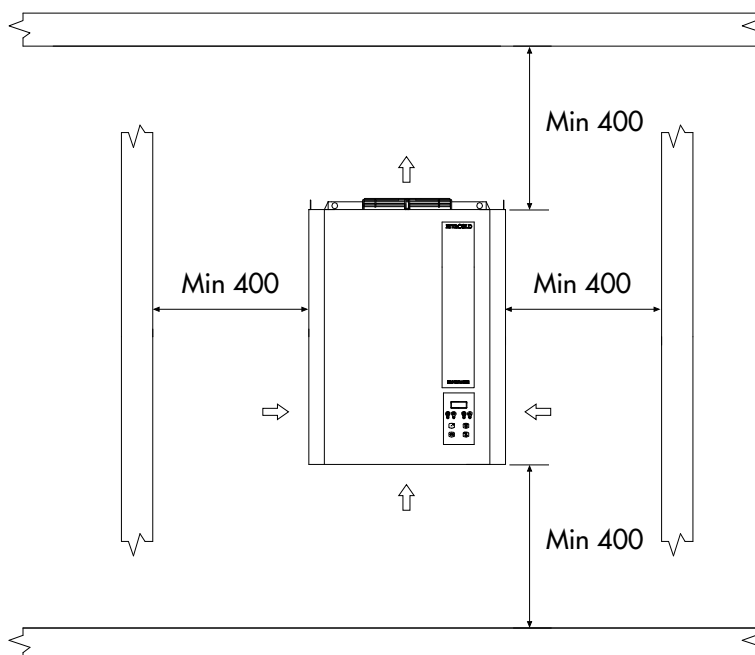
G = gas caldo / hot gas

Espansione / Expansion

C = capillare / capillary tube

Tipo di compressore / Compressor type

E = ermetico / hermetic



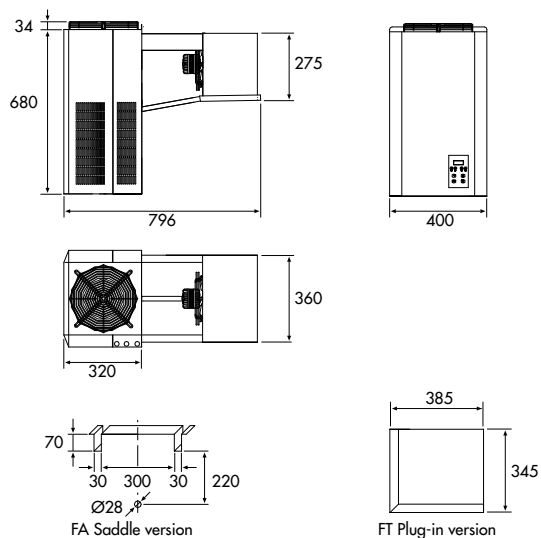
BLOCKSYSTEM



1X254 FA/FTH003Z001
FA/FTH006Z001
FA/FTH007Z001
FA/FTH009Z001
FA/FTH012Z001

FA/FTM003Z001
FA/FTM006Z001
FA/FTM007Z001
FA/FTM009Z001
FA/FTM012Z001

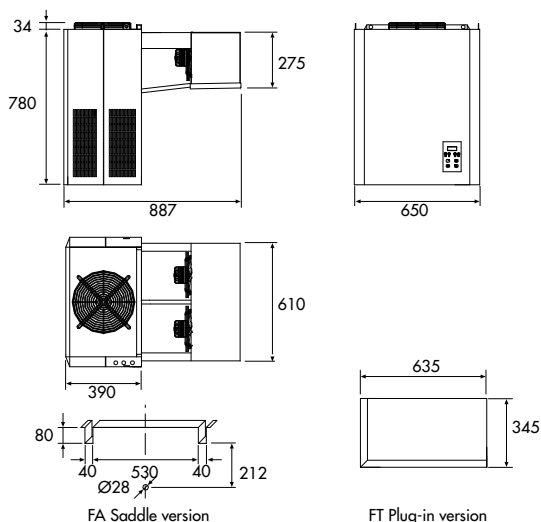
FA/FTL003Z001
FA/FTL006Z001
FA/FTL009Z001



1X300 FA/FTH016Z001
FA/FTH022Z002
FA/FTH028Z002

FA/FTM016Z001
FA/FTM022Z002
FA/FTM028Z002

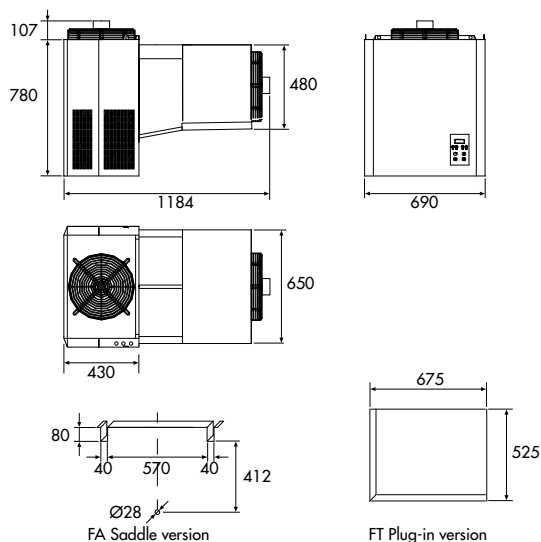
FA/FTL012Z001
FA/FTL016Z002



1X350 FA/FTH034Z002
FA/FTH040Z002

FA/FTM034Z002
FA/FTM040Z002

FA/FTL020Z002
FA/FTL024Z002



Per ulteriori informazioni, contattare il nostro ufficio tecnico / For further information, please contact our technical dept

Descrizione, dati tecnici e illustrazioni sono indicativi e non vincolanti. La Rivacold si riserva il diritto di modificare per intero o in parte le specifiche descritte nella presente documentazione senza preavviso e a beneficio della continuità produttiva, di utilizzare produttori alternativi di componenti previsti nel progetto.

Descriptions, technical data and pictures are to be considered as a guide and not binding. Rivacold reserves the right to change in whole or part, the specification detailed in this documentation without prior notice and, when necessary to achieve continuous productions, to use alternative manufactures of components for design accomplishment.