



50LED-8246/UTS2C
55LED-8246/UTS2C
65LED-8246/UTS2C

v1.0

**ТЕЛЕВИЗОРЫ ЦВЕТНОГО
ИЗОБРАЖЕНИЯ
ЖИДКОКРИСТАЛЛИЧЕСКИЕ (LED)
(LED ЖК-телевизоры со встроенным
цифровым ТВ-тюнером и Wi-Fi)**

**Приложение к руководству
по эксплуатации**
прочитайте внимательно перед эксплуатацией

Информация о сертификате соответствия _____	2
Схема сборки подставки _____	3
Общий вид панелей управления _____	4
Подключение к внешним устройствам (игровая приставка, dvd -плеер и т.п.) _____	5
Подключение к персональному компьютеру и к усилителю _____	5
Подключение наушников и антенного кабеля _____	5
Технические характеристики _____	6

ИНФОРМАЦИЯ О СЕРТИФИКАТЕ СООТВЕТСТВИЯ

Товар сертифицирован.
Товар соответствует требованиям нормативных документов:
ТР ТС 004/2011 «О безопасности низковольтного
оборудования»;
ТР ТС 020/2011 «Электромагнитная совместимость
технических средств».

ИНФОРМАЦИЯ О ДЕКЛАРАЦИИ СООТВЕТСТВИЯ

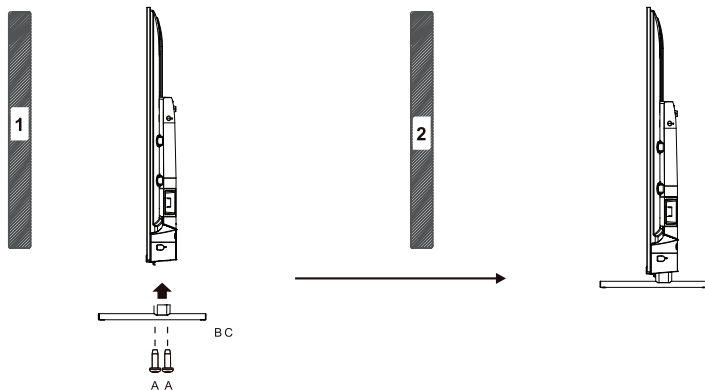
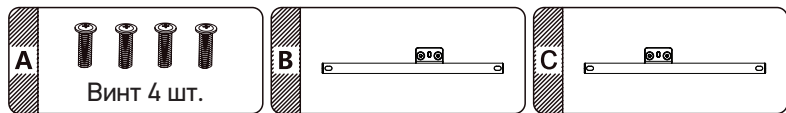
Товар (прибор, изделие) соответствует требованиям:
ТР ЕАЭС 037/2016 «Об ограничении применения опасных
веществ в изделиях электротехники и радиоэлектроники»
принят Решением Совета Евразийской экономической
комиссии от 18 октября 2016 г. N 113.

При отсутствии копии нового сертификата в коробке
спрашивайте копию у продавца.
Полную информацию о сертификате соответствия вы можете
получить у продавца, по телефону горячей линии или на
сайте www.bbk.ru.

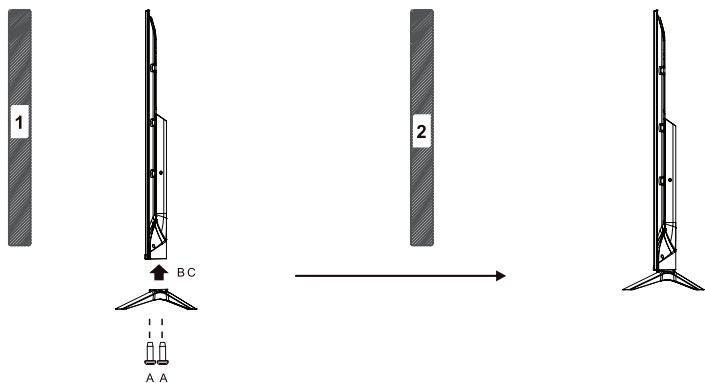
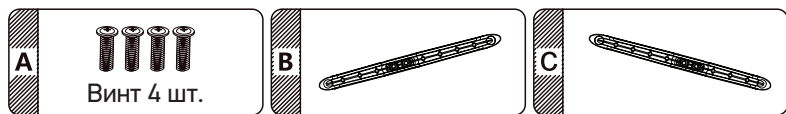
HDMI®
HIGH-DEFINITION MULTIMEDIA INTERFACE

Термины HDMI™ и HDMI High-Definition Multimedia Inter-
face и Логотип HDMI являются товарными знаками или
зарегистрированными товарными знаками HDMI Licensing
Administrator, Inc.

Для модели 50LED-8246/UTS2C

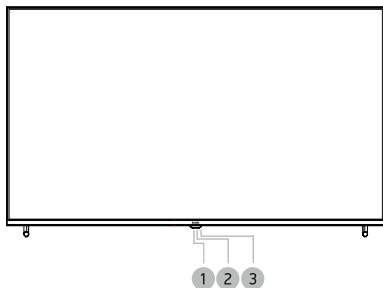


Для моделей 55LED-8246/UTS2C и 65LED-8246/UTS2C

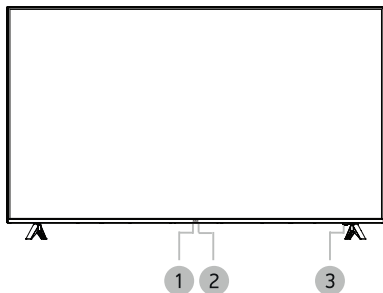


ОБЩИЙ ВИД ПАНЕЛЕЙ УПРАВЛЕНИЯ*

Для модели 50LED-8246/UTS2C

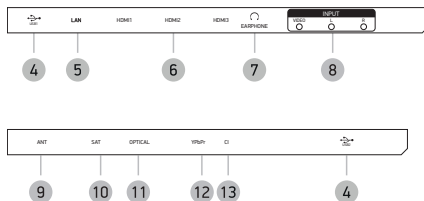


Для моделей 55LED-8246/UTS2C и 65LED-8246/UTS2C

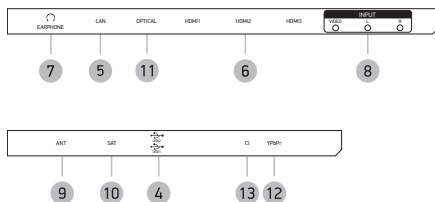


- 1 Датчик инфракрасного излучения пульта ДУ
- 2 Индикатор питания
- 3 Клавиша
 - Рабочий режим/режим ожидания.

Для моделей 50LED-8246/UTS2C и 55LED-8246/UTS2C



Для модели 65LED-8246/UTS2C



- 4 USB2.0-порт
- 5 Разъем LAN
- 6 Разъемы HDMI
 - Интерфейсы для передачи сигнала высокой четкости.
- 7 Разъем
 - Разъем для подключения наушников.
- 8 Аудиовидеовход AV
- 9 Разъем для подключения TV-антенны
- 10 Разъем для подключения спутниковой антенны
- 11 OPTICAL
 - Разъем оптического цифрового аудиовыхода.
- 12 Разъем YPrPb
 - Компонентный видеовход.
- 13 CI-слот
 - Предназначен для подключения модуля условного доступа.

* Изображения являются схематичными и могут отличаться от реальных.

ПОДКЛЮЧЕНИЕ К ВНЕШНИМ УСТРОЙСТВАМ (ИГРОВАЯ ПРИСТАВКА, DVD-ПЛЕЕР И Т.П.)

ВНИМАНИЕ!

- Перед подключением убедитесь, что все компоненты выключены.
- Внимательно прочитайте инструкцию по подключению.
- Производитель не гарантирует совместимость телевизора со всеми моделями внешних устройств

Метод А

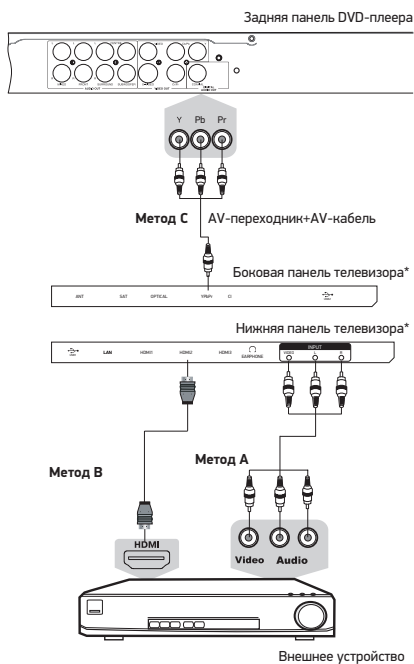
Для подключения композитного видеосигнала и аудиосигнала используйте соответствующие кабели для подключения к разъему AV на нижней панели телевизора.

Метод В

Для просмотра видеосигнала высокого разрешения с внешнего устройства используйте разъем HDMI для подключения к телевизору.

Метод С

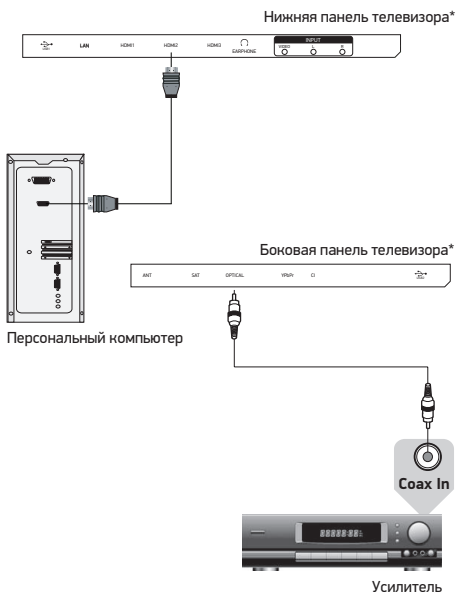
При подключении через компонентный видеовыход с помощью AV-переходника, для передачи аудиосигнала необходимо использовать аудиовидеокабель (в комплектацию не входит).



ПОДКЛЮЧЕНИЕ К ПЕРСОНАЛЬНОМУ КОМПЬЮТЕРУ И К УСИЛИТЕЛЮ

ВНИМАНИЕ!

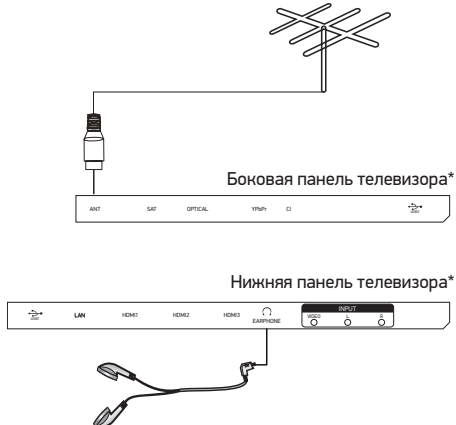
- Перед подключением убедитесь, что все устройства выключены.



ПОДКЛЮЧЕНИЕ НАУШНИКОВ И АНТЕННОГО КАБЕЛЯ

ВНИМАНИЕ!

- Перед подключением убедитесь, что все устройства выключены.



* На рисунке схематично изображены соответствующие панели телевизоров

Модель		50LED-8246/UTS2C	55LED-8246/UTS2C
Дисплей	Диагональ (см)	127	140
	Тип	TFT	
	Класс	II (ISO 13406-2)	
	Соотношение сторон	16:9	
	Угол обзора по горизонтали/вертикали (°)	178/178	
	Максимальное разрешение	3840x2160	
	Время отклика (мс)	6,5	9,5
	Яркость (Кд/м)	320	250
	Контрастность	5000:1	
	Число цветов	1,07 млрд	16,7 млн
Выходы*	Видео	HDMI	3
		Компонентный	1
	Другие	RF (75 Ом тип IEC)	1
		Sat (подключение спутникового ТВ)	1
		LAN - разъем (для подключения Ethernet-кабеля)	1
		USB2.0-порт	2
		Аудиовидеовход	1
CI-слот	1		
Выходы*	Аудио	Оптический	1
Телевизионная система	Цифровое ТВ	DVB-T/T2, DVB-C (MPEG2/4), DVB-S2	
	Аналоговое ТВ	PAL, SECAM DK, I, BG, L	
Поддерживаемые разрешения	Видеовходы	HDMI	DVI-HDMI: RGB/60 Гц 800x600 1024x768 HDMI-HDMI: YUV/50 Гц 576р 720р 1080р 2160р YUV/60 Гц 480р 720р 1080р 2160р
Wi-Fi	Частота	2,4 ГГц; 5 ГГц	
	Поддерживаемые стандарты	802.11 a/b/g/n/ac	
	Скорость	до 150 Мбит/с	
Bluetooth	Диапазон частот	2,400 - 2,497 ГГц; 4,900 - 5,845 ГГц	
	Версия	5	
	Поддерживаемые профили	AVRCP 1.0, GAVDP 1.0, AVDTP 1.0, A2DP 1.0	
	Дальность передачи	до 10 м	
Класс защиты от поражения электрическим током		II	
Параметры питания (В, Гц)		~ 220-240, 50	
Потребляемая мощность (Вт)		120	160
Удельная мощность рабочего режима (Вт/см²)		0,018	0,019
Потребляемая мощность в режиме ожидания (Вт)		0,5	
Потребляемая мощность в выключенном режиме (Вт)		0	
Температурные требования*	Эксплуатация (°, C)	+5...+35	
	Хранение (°, C)	+5...+40	
	Транспортировка (°, C)	-20...+40	
Требования к влажности*	Эксплуатация (°, C)	10-80 (нет конденсата)	
	Хранение и транспортировка (°, C)	5-95 (нет конденсата)	
Размер для настенного крепления VESA (мм) (Тип болтов)		200x200 (M6)	
Размеры устройства (мм)	Без подставки	1111x643x75	1234x713x75
	С подставкой	1111x676x260	1234x773x258
Вес устройства (кг)	С подставкой	10	10,4

- * Мы постоянно улучшаем качество нашей продукции, поэтому дизайн, функциональное оснащение, алгоритмы работы, комплектация и технические характеристики изделия могут быть изменены без предварительного уведомления.
- * Некоторые файлы, записанные в любом из поддерживаемых форматов на любом из совместимых типов носителей, могут не воспроизводиться или воспроизводиться некорректно из-за особенностей их записи, кодирования.
- * Указанные в инструкции технические характеристики LED-панели, наличие, отсутствие или количество разъемов, размер и вес упаковки зависит от комплектации ТВ и могут быть отличными от информации на вебсайте.

* Продукция должна храниться в сухих, проветриваемых складских помещениях при температуре не ниже +5°C.

Модель		65LED-8246/UTS2C	
Дисплей	Диагональ (см)	165	
	Тип	TFT	
	Класс	II (ISO 13406-2)	
	Соотношение сторон	16:9	
	Угол обзора по горизонтали/вертикали (°)	176/176	
	Максимальное разрешение	3840x2160	
	Время отклика (мс)	8	
	Яркость (Кд/м)	300	
	Контрастность	4000:1	
Число цветов (млрд)	1,07		
Входы*	Видео	HDMI	3
		Компонентный	1
	Другие	RF (75 Ом тип IEC)	1
		Sat (подключение спутникового ТВ)	1
		LAN - разъем (для подключения Ethernet-кабеля)	1
		USB2.0-порт	2
		Аудиовидеовход	1
CI-слот	1		
Выходы*	Аудио	Для подключения наушников	1
		Оптический	1
Телевизионная система	Цифровое ТВ	DVB-T/T2, DVB-C (MPEG2/4), DVB-S2	
	Аналоговое ТВ	PAL, SECAM DK, I, BG, L	
Поддерживаемые разрешения	Видеовходы Y Pb Pr	480i 480p 576i 576p 720p/50 Гц 720p/60 Гц 1080i/50 Гц 1080i/60 Гц	
	HDMI	DVI-HDMI: RGB/60 Гц 800x600 1024x768 HDMI-HDMI: YUV/50 Гц 576p 720p 1080p 2160p YUV/60 Гц 480p 720p 1080p 2160p	
Wi-Fi	Частота	2,4 ГГц; 5 ГГц	
	Поддерживаемые стандарты	802.11 a/b/g/n/ac	
	Скорость	до 150 Мбит/с	
Bluetooth	Диапазон частот	2,400 - 2,497 ГГц; 4,900 - 5,845 ГГц	
	Версия	5	
	Поддерживаемые профили	AVRCP 1.0, GAVDP 1.0, AVDTP 1.0, A2DP 1.0	
	Дальность передачи	до 10 м	
Класс защиты от поражения электрическим током		II	
Параметры питания (В, Гц)		~ 220-240, 50	
Потребляемая мощность (Вт)		200	
Удельная мощность рабочего режима (Вт/см²)		0,017	
Потребляемая мощность в режиме ожидания (Вт)		0,5	
Потребляемая мощность в выключенном режиме (Вт)		0	
Температурные требования*	Эксплуатация (°, C)	+5...+35	
	Хранение (°, C)	+5...+40	
	Транспортировка (°, C)	-20...+40	
Требования к влажности*	Эксплуатация (°, C)	10-80 (нет конденсата)	
	Хранение и транспортировка (°, C)	5-95 (нет конденсата)	
Размер для настенного крепления VESA (мм) (Тип болтов)		400x400 (M6)	
Размеры устройства (мм)	Без подставки	1452,5x833,5x69,5	
	С подставкой	1452,5x895x258	
Вес устройства (кг)	С подставкой	17,5	

- Мы постоянно улучшаем качество нашей продукции, поэтому дизайн, функциональное оснащение, алгоритмы работы, комплектация и технические характеристики изделия могут быть изменены без предварительного уведомления.
- Некоторые файлы, записанные в любом из поддерживаемых форматов на любом из совместимых типов носителей, могут не воспроизводиться или воспроизводиться некорректно из-за особенностей их записи, кодирования.
- Указанные в инструкции технические характеристики LED-панели, наличие, отсутствие или количество разъемов, размер и вес упаковки зависит от комплектации ТВ и могут быть отличными от информации на вебсайте.

* Продукция должна храниться в сухих, проветриваемых складских помещениях при температуре не ниже +5°C.

